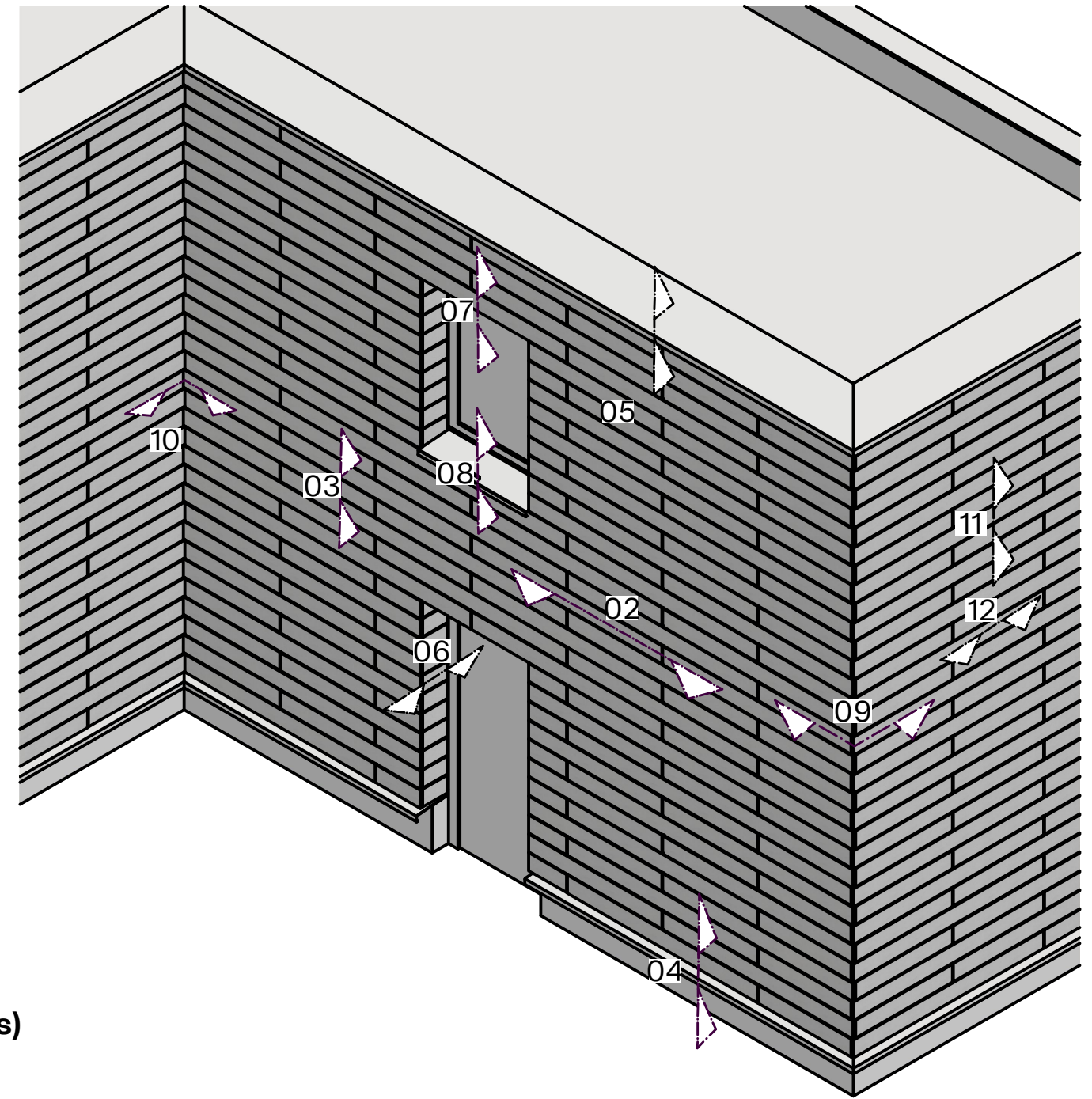


öko skin hidden fix "horizontal" - Details

öko skin hidden fix "horizontally" - details

- ① Starter Profil Fußbodenanschluss, L = 1,8 m, Al. Profil, schwarz eloxiert (Schnittkante blank) 10 Stk./Pkg.
 Starter profile to bottom edge of facade, L = 1.8 m, al. profile, black anodized (cut edge uncoated) 10 pcs/pkg
 Opt. Starter Profil am Fußbodenanschlussroh, L = 1,8 m, Al. Profil, ohne Oberfläche 10 Stk./Pkg.
 Starter profile to bottom edge of facade, L = 1.8 m, al. profile, mill finish 10 pcs/pkg
- ② Abschluss-Clip oberer Abschluss, L = 110 mm, Al. Profil, schwarz eloxiert (Schnittkante blank) 25 Stk./Pkg.
 Top clip to top edge of facade, L = 110 mm, al. profile, black anodized (cut edge uncoated) 25 pcs/pkg
- ③ Befestigungs-Clip, L = 110 mm, Al. Profil, schwarz eloxiert (Schnittkante blank) 100 Stk./Pkg.
 Standard back clip, L = 110 mm, al. profile, black anodized (cut edge uncoated) 100 pcs/pkg
- ④ Selbstbohrschraube für den Clip, Edelstahl A2, Kopf schwarz für Stahl/Alu inkl. Bit 100 Stk./Pkg.
 Self-drilling screw for clip, SS grade 304, head black for steel/aluminum incl. bit 100 pcs/pkg
 Opt. Selbstbohrschraube für den Clip, Edelstahl A2, Kopf unbeschichtet für Stahl/Alu inkl. Bit 100 Stk./Pkg.
 Self-drilling screw for clip, SS grade 304, head uncoated for steel/aluminum incl. bit 100 pcs/pkg
 Selbstbohrschraube für den Clip, Edelstahl A2, Kopf schwarz für Holz inkl. Bit 100 Stk./Pkg.
 Self-drilling screw for clip, SS grade 304, head black for timber incl. bit 100 pcs/pkg
 Selbstbohrschraube für den Clip, Edelstahl A2, Kopf unbeschichtet für Holz inkl. Bit 100 Stk./Pkg.
 Self-drilling screw for clip, SS grade 304, uncoated head for timber incl. bit 100 pcs/pkg
- ⑤ Eckblech für überlappende Ecke, schwarz beschichtet 25 Stk./Pkg.
 Corner connector sheet, black coated 25 pcs/pkg
- ⑥ RPA Rieder Power Anchor inkl. Gummitrennscheibe oder gleichwertiges Produkt / 100 Stk./Pkg.
 RPA Rieder Power Anchor incl. rubber washer or equivalent product / 100 pcs/pkg
- ⑦ öko skin Latten in verschiedenen Farben und Oberflächen, It. Kollektion
 öko skin planks in different colours and surfaces, refer to colour charts.



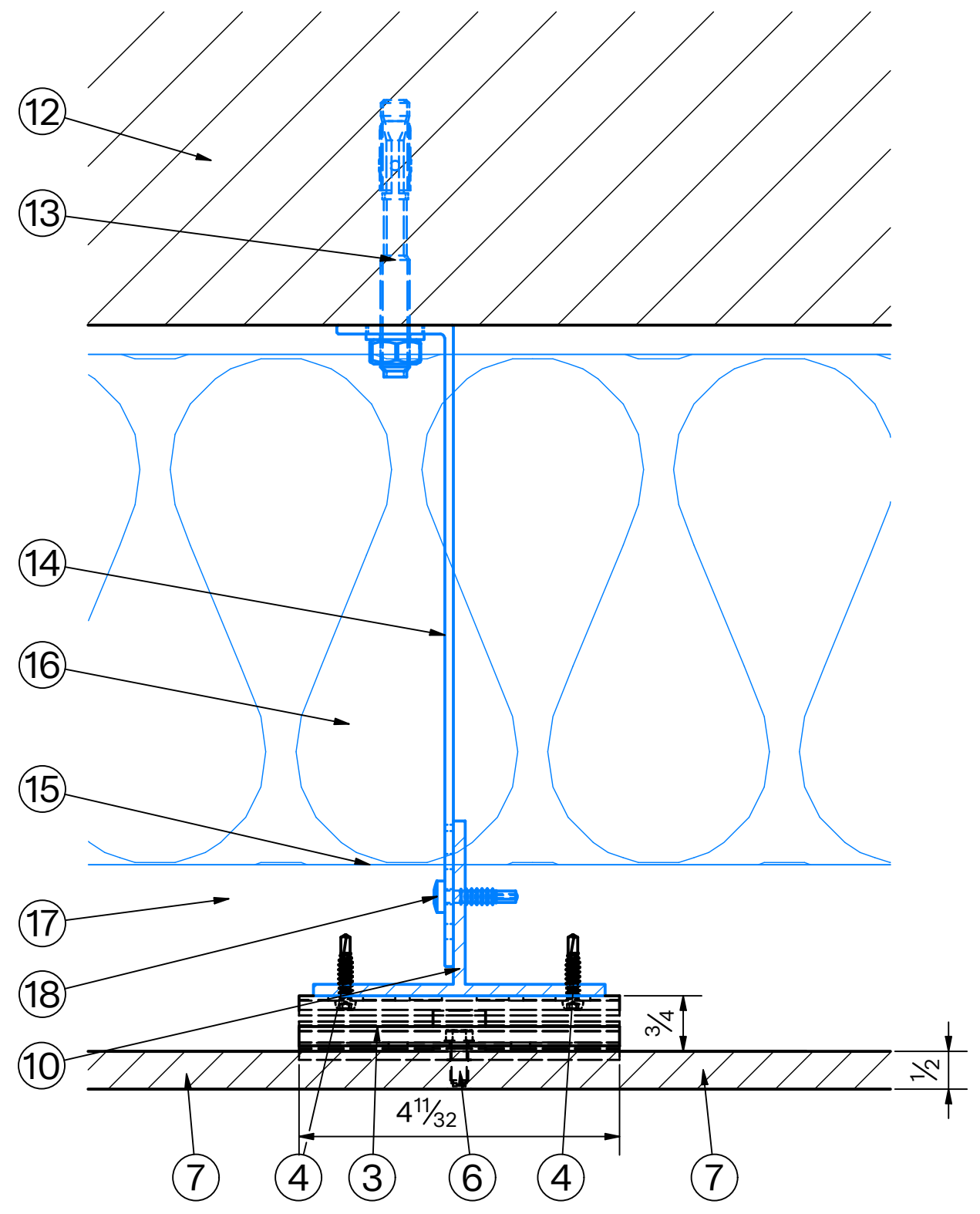
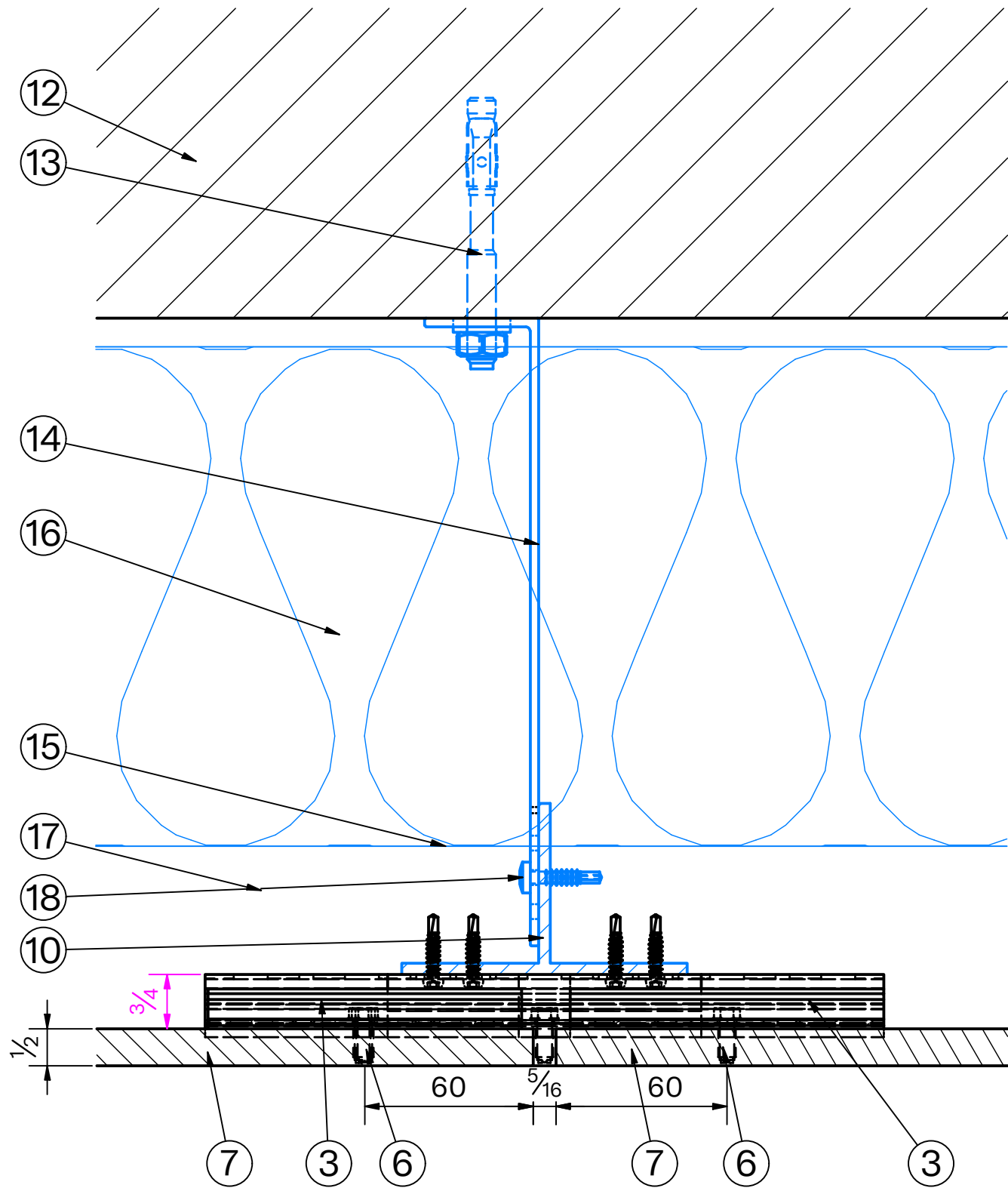
Rohbau & primäre Unterkonstruktion (nicht im Lieferumfang des öko skin Systems)

Primary structure & substructure (not part of öko skin system)

- ⑩ T-Profil 100x60 mm, Länge nach Bedarf, Aluprofil, schwarz eloxiert (Schnittkante blank)
 T-profile 100x60 mm, length as required. Alu profile, black anodized (cut edge uncoated)
- ⑪ L-Profil 60x60 mm, Länge nach Bedarf, Aluprofil, schwarz eloxiert (Schnittkante blank)
 L-profile 60x60 mm, length as required. Alu profile, black anodized (cut edge uncoated)
- ⑫ Untergrund / Rohbau
 Primary structure
- ⑬ Dübel lt. Statik
 Anchor acc. structural calc.
- ⑭ Wandkonsole + Isolator
 Bracket + thermal separation
- ⑮ Windsperre
 Breather membrane
- ⑯ Lochblech, Aluminium, schwarz eloxiert
 Perforated plate, aluminum, black anodized
- ⑰ Hinterlüftung (40 mm standard)
 Ventilation gap (40 mm nominal)
- ⑱ Selbstbohrschraube lt. Statik
 Self-drilling screw, acc structural calc.
- ⑳ Brandsperr
 Fire stop, cavity closer
- ⑰⑯ Wärmedämmung, Dicke gem. Anforderung
 Insulation, thickness acc. requirement

Maßstab scale 1:10	Textur texture	projection method
Blattformat sheet format A3	Farbe color	
Material material öko skin	Oberfläche surface	
Beschreibung description Fassadenteil Übersicht facade detail overview		Toleranzen tolerances DIN ISO 2768 Teil 1 Toleranzkl. m Kundenfreigabe customer approval
Objekt object Rieder öko skin hidden fix "horizontal"		
Rieder	Objektnummer objekt-nr. öko skin	Datum date 19.12.2023
	Zeichner designer FIA / BAM	Stück pieces -
		Zeichnungsnummer drawing number hidden.fix.01A
		Blatt page 1 / 15

alle Maße in [mm] | all measures in [mm]!



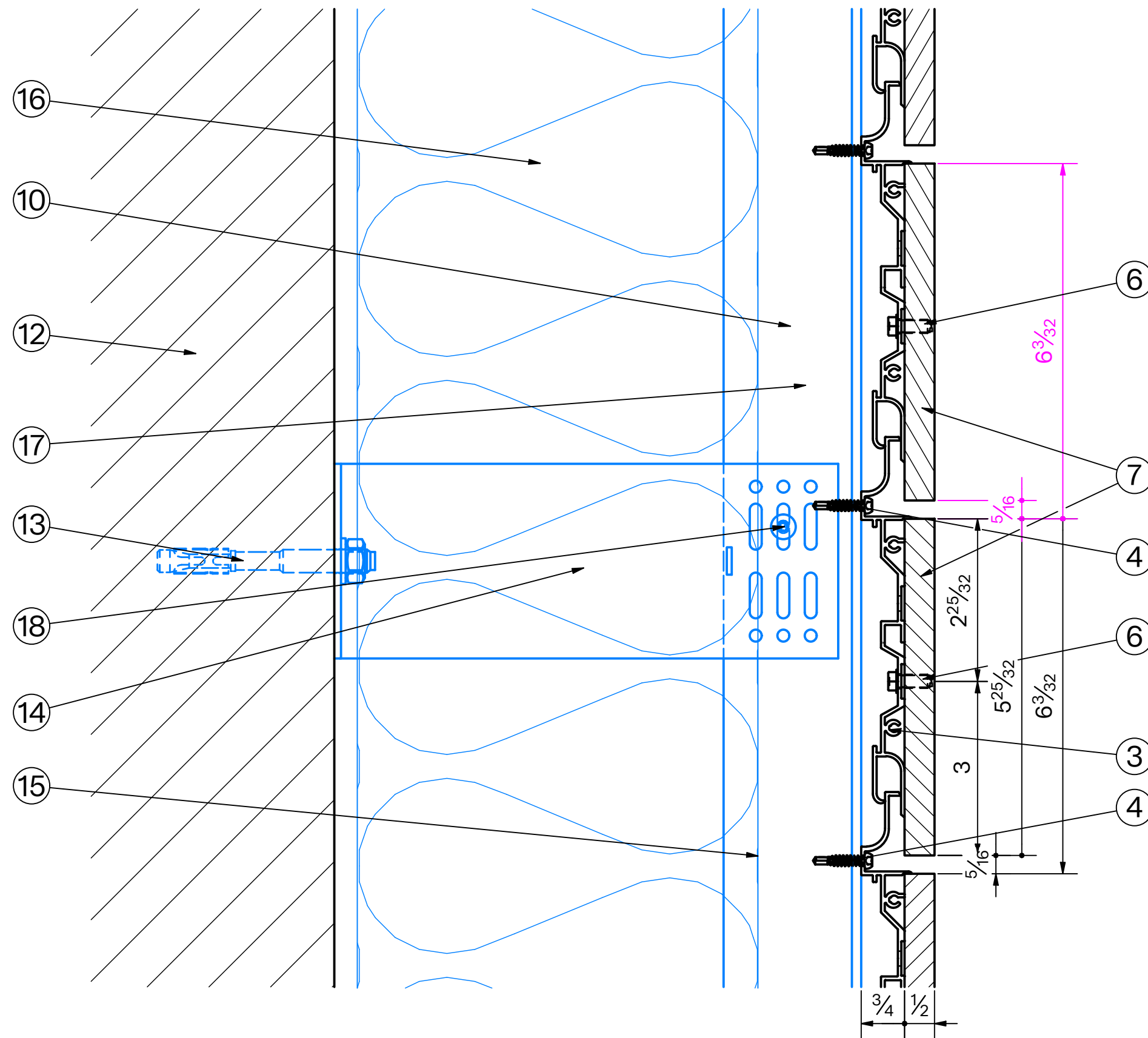
Schnitt/section 02A


 Unterkonstruktion, nicht im Lieferumfang des Rieder-Systems
 Substructure, not part of Rieder system

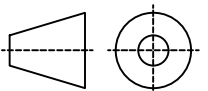
Maßstab scale 1:2	Textur texture	projection method
Blattformat sheet format A3	Farbe color	
Material material öko skin	Oberfläche surface	Toleranzen tolerances DIN ISO 2768 Teil 1 Toleranzkl. m Kundenfreigabe customer approval -
Beschreibung description Standard Detail horizontal typical detail horizontally		
Objekt object Rieder öko skin hidden fix "horizontal"		
Rieder	Objektnummer objekt-nr. öko skin	Datum date 19.12.2023
	Zeichner designer FIA / BAM	Stück pieces -
		Zeichnungsnummer drawing number hidden.fix.02A
		Blatt page 2 / 15

alle Maße in [mm] | all measures in [mm]!

Schnitt/section 03A

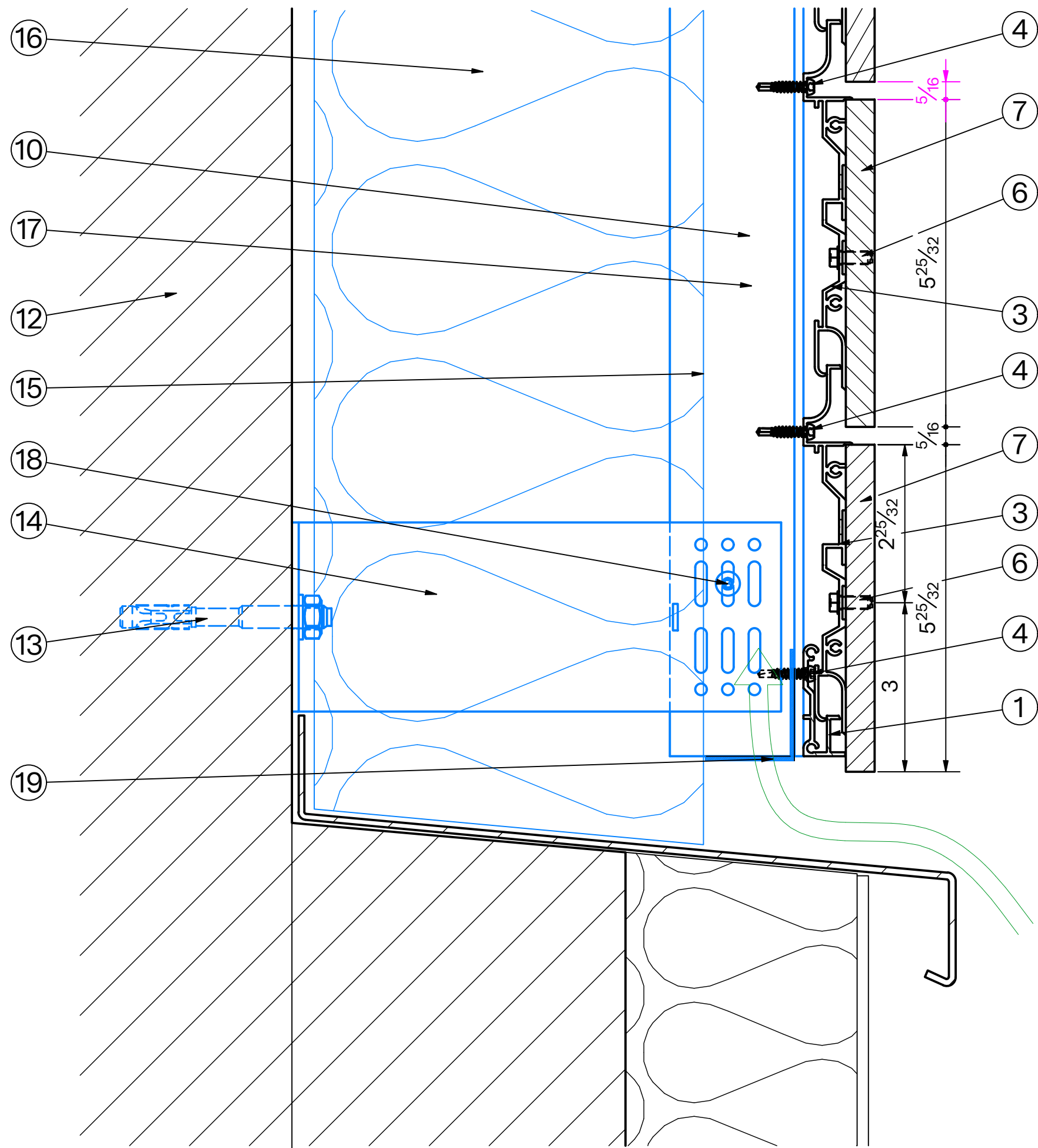


 Unterkonstruktion, nicht im Lieferumfang des Rieder-Systems
Substructure, not part of Rieder system

Maßstab scale 1:2	Textur texture	projection method 
Blattformat sheet format A3	Farbe color	
Material material öko skin	Oberfläche surface	
Beschreibung description Standard detail vertikal typical detail vertically		Toleranzen tolerances DIN ISO 2768 Teil 1 Toleranzkl. m Kundenfreigabe customer approval -
Objekt object Rieder öko skin hidden fix "horizontal"		
Rieder	Objektnummer objekt-nr. öko skin	Datum date 19.12.2023
	Zeichner designer FIA / BAM	Stück pieces -
		Zeichnungsnummer drawing number hidden.fix.03A
		Blatt page 3 / 15

alle Maße in [mm] | all measures in [mm]!

Schnitt/section 04A

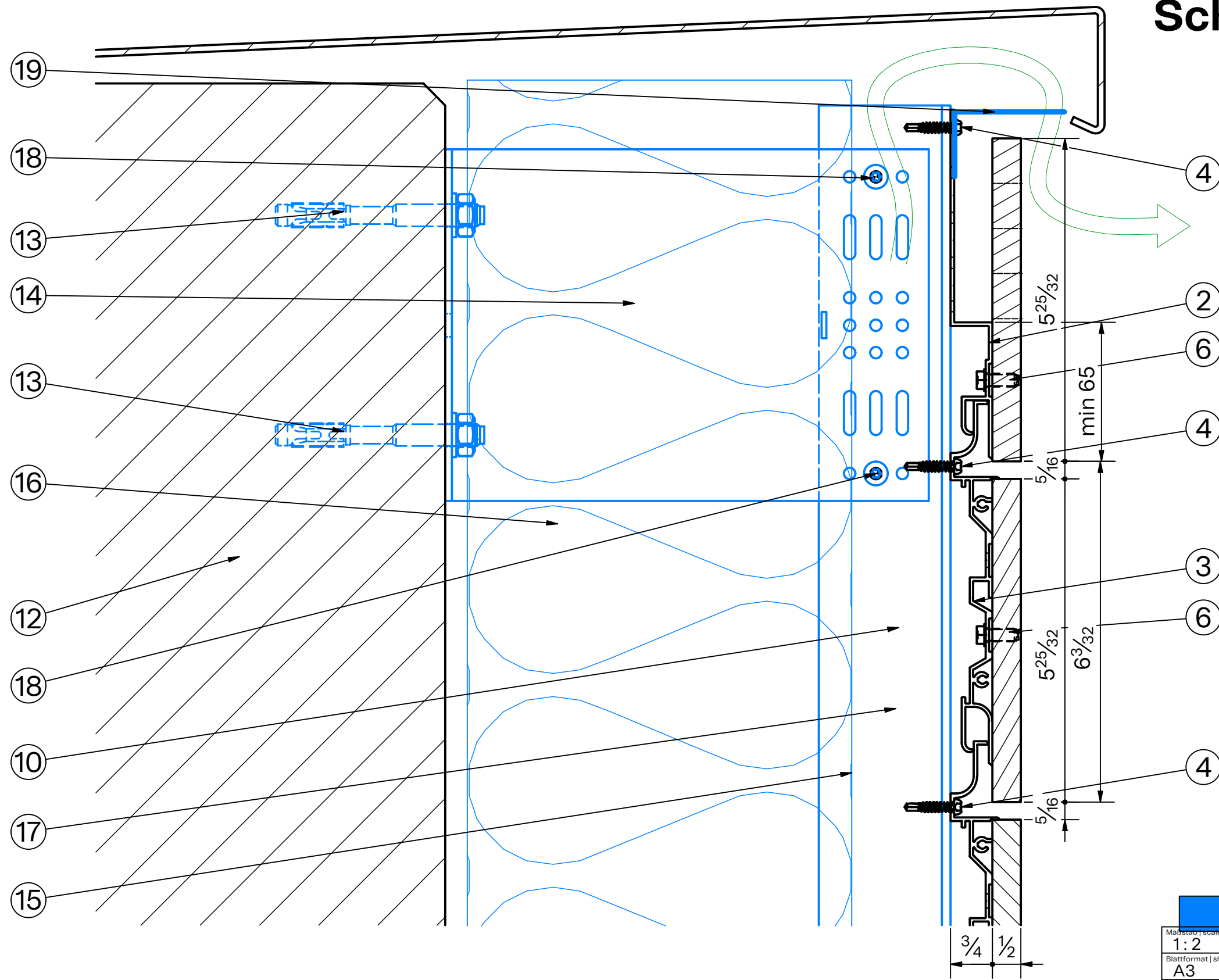


[shaded area] Unterkonstruktion, nicht im Lieferumfang des Rieder-Systems
Substructure, not part of Rieder system

Maßstab scale 1:2	Textur texture	projection method
Blattformat sheet format A3	Farbe color	
Material material öko skin	Oberfläche surface	
Beschreibung description Abschluss unten bottom detail		Toleranzen tolerances DIN ISO 2768 Teil 1 Toleranzkl. m Kundenfreigabe customer approval -
Objekt object Rieder öko skin hidden fix "horizontal"		
Rieder	Objektnummer objekt-nr. öko skin	Datum date 19.12.2023
	Zeichner designer FIA / BAM	Stück pieces -
		Zeichnungsnummer drawing number hidden.fix.04A
		Blatt page 4 / 15

alle Maße in [mm] | all measures in [mm]!

Schnitt/section 05A

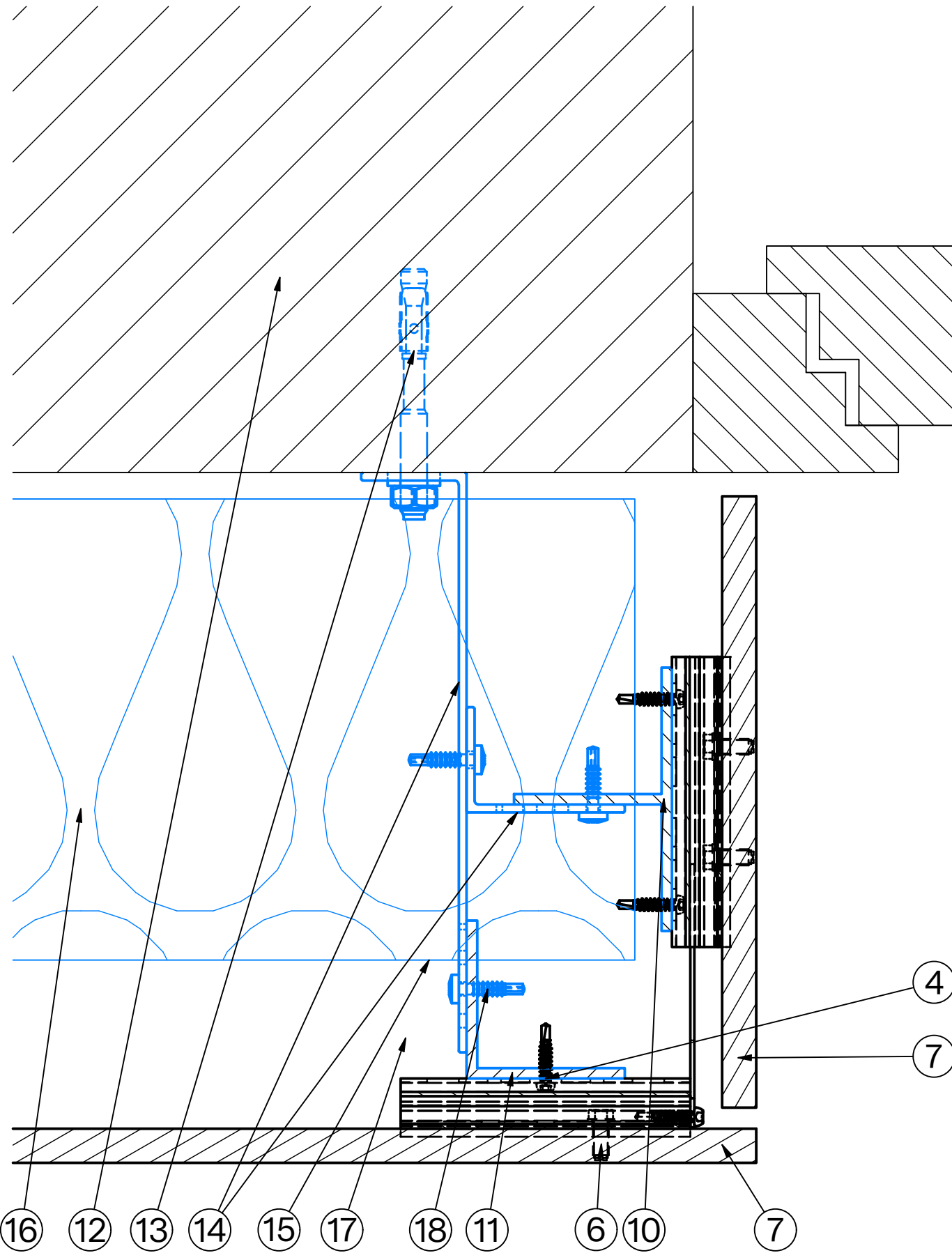


 Unterkonstruktion, nicht im Lieferumfang des Rieder-Systems
 Substructure, not part of Rieder system

Maßstab scale 1:2	Textur texture	projection method
Blattformat sheet format A3	Farbe color	
Material material öko skin	Oberfläche surface	
Beschreibung description Abschluss oben top detail		Toleranzen tolerances DIN ISO 2768 Teil 1 Toleranzkl. m Kundenfreigabe customer approval -
Objekt object Rieder öko skin hidden fix "horizontal"		
Rieder	Objektnummer objekt-nr. öko skin	Datum date 19.12.2023
	Zeichner designer FIA / BAM	Stück pieces -
		Zeichnungsnummer drawing number hidden.fix.05A
		Blatt page 5 / 15

alle Maße in [mm] | all measures in [mm]!

Schnitt/section 06A

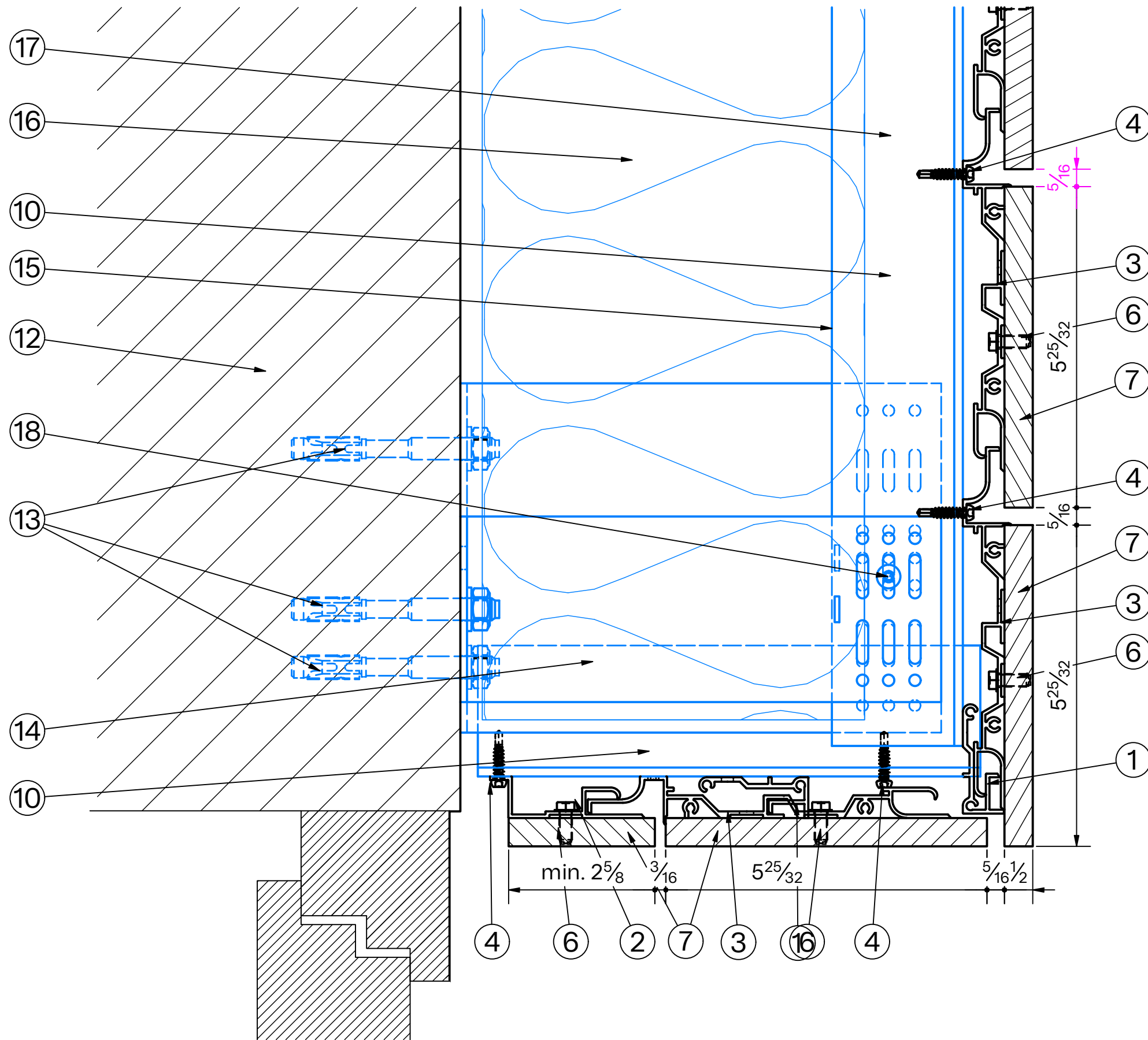


 Unterkonstruktion, nicht im Lieferumfang des Rieder-Systems
 Substructure, not part of Rieder system

Maßstab scale 1:2	Textur texture	projection method
Blattformat sheet format A3	Farbe color	
Material material öko skin	Oberfläche surface	
Beschreibung description Detail Laibung Türe/Fenster detail reveal door/window		Toleranzen tolerances DIN ISO 2768 Teil 1 Toleranzkl. m Kundenfreigabe customer approval -
Objekt object Rieder öko skin hidden fix "horizontal"		
Rieder	Objektnummer objekt-nr. öko skin	Datum date 19.12.2023
	Zeichner designer FIA / BAM	Stück pieces -
		Zeichnungsnummer drawing number hidden.fix.06A
		Blatt page 6 / 15

alle Maße in [mm] | all measures in [mm]!

Schnitt/section 07A

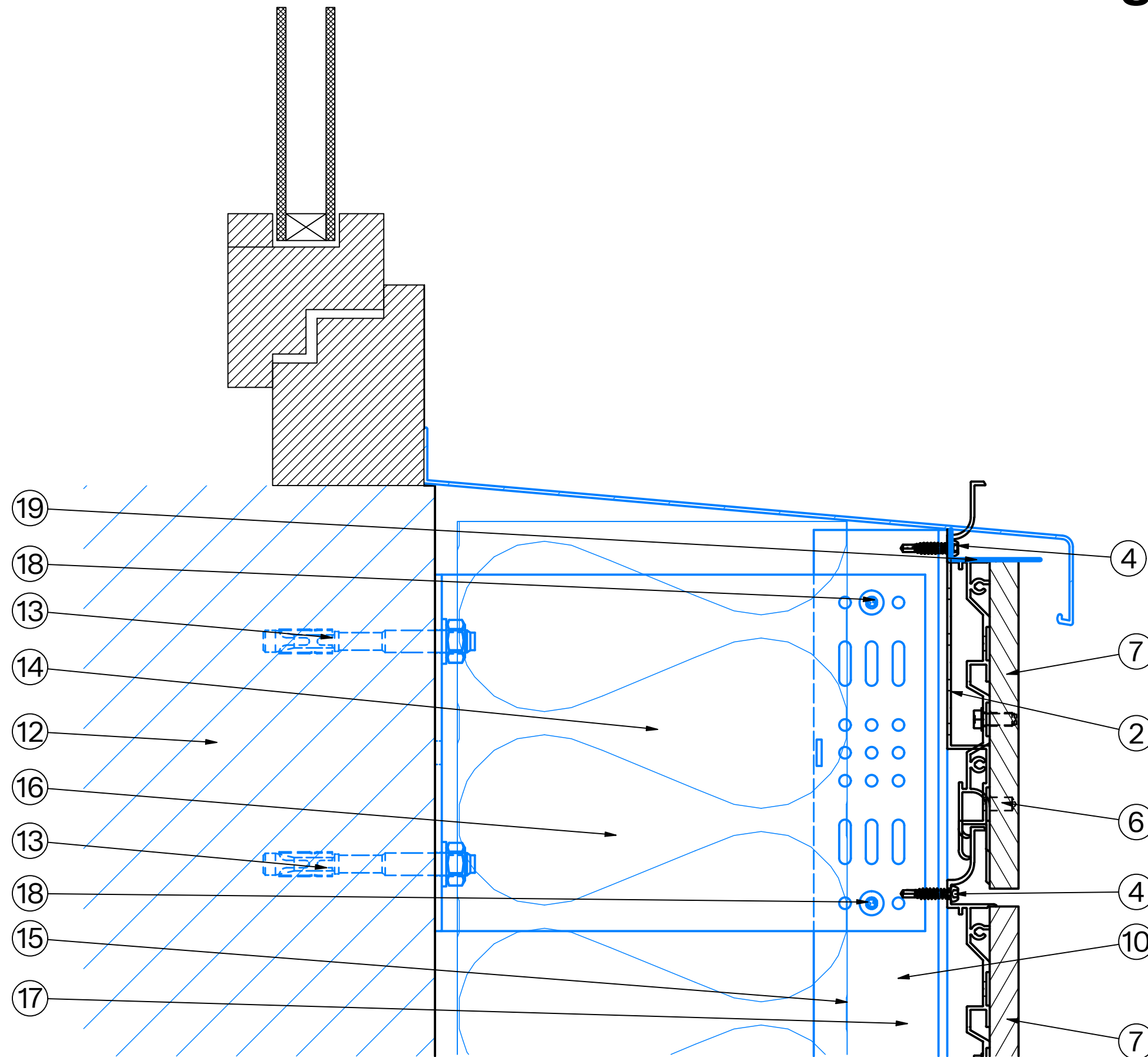



 Unterkonstruktion, nicht im Lieferumfang des Rieder-Systems
 Substructure, not part of Rieder system

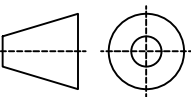
Maßstab scale 1:2	Textur texture	projection method
Blattformat sheet format A3	Farbe color	
Material material öko skin	Oberfläche surface	
Beschreibung description Detail Sturz Türe/Fenster detail door lintel/window lintel		Toleranzen tolerances DIN ISO 2768 Teil 1 Toleranzkl. m Kundenfreigabe customer approval
Objekt object Rieder öko skin hidden fix "horizontal"		
Rieder	Objektnummer objekt-nr. öko skin	Datum date 19.12.2023
	Zeichner designer FIA / BAM	Stück pieces -
		Zeichnungsnummer drawing number hidden.fix.07A
		Blatt page 7 / 15

alle Maße in [mm] | all measures in [mm]!

Schnitt/section 08A

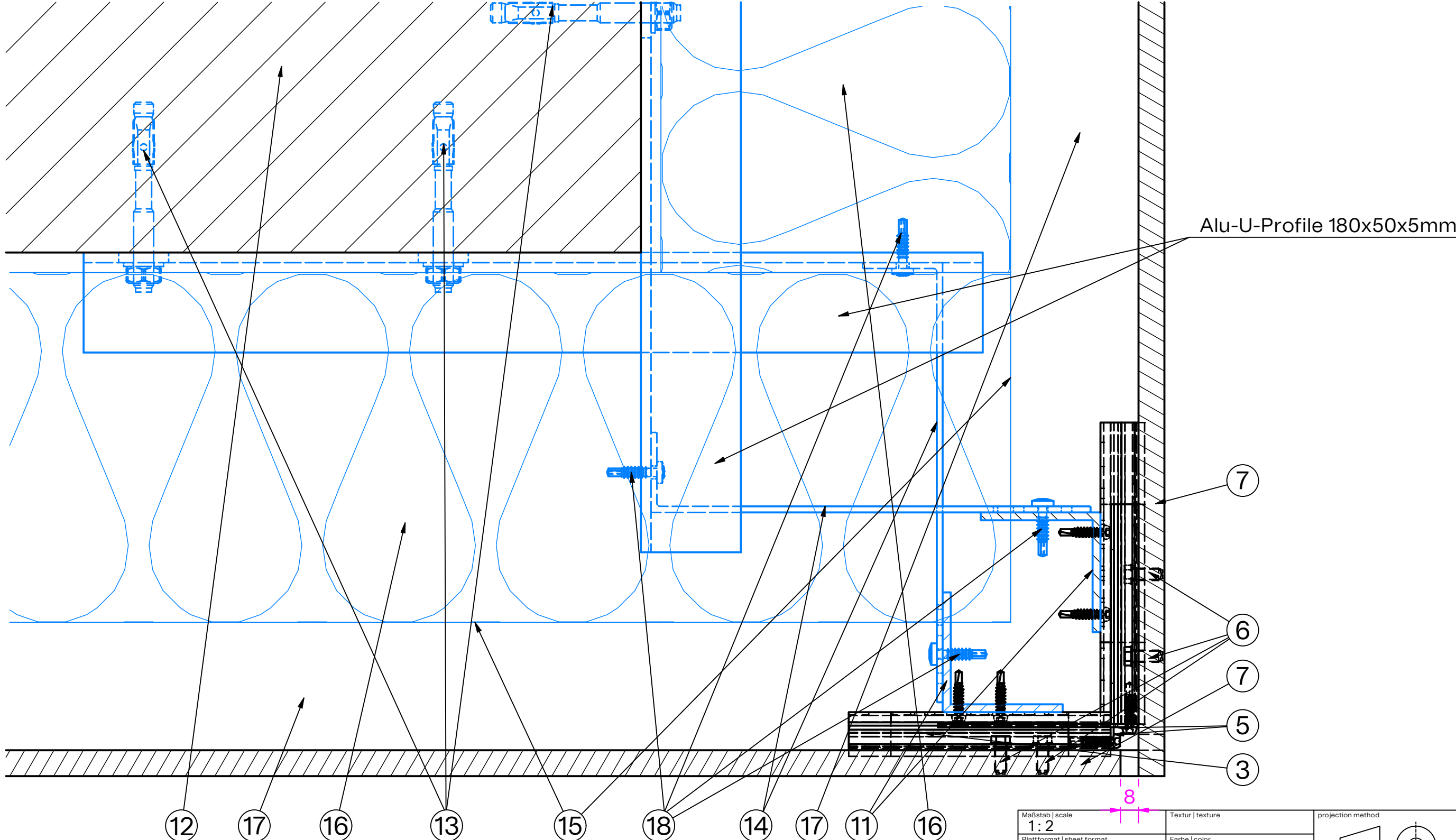


 Unterkonstruktion, nicht im Lieferumfang des Rieder-Systems
Substructure, not part of Rieder system

Maßstab scale 1:2	Textur texture	projection method 
Blattformat sheet format A3	Farbe color	
Material material öko skin	Oberfläche surface	
Beschreibung description Abschluss Fenster unten V-section at window sill		Toleranzen tolerances DIN ISO 2768 Teil 1 Toleranzkl. m Kundenfreigabe customer approval -
Objekt object Rieder öko skin hidden fix "horizontal"		
Rieder	Objektnummer objekt-nr. öko skin	Datum date 19.12.2023
	Zeichner designer FIA / BAM	Stück pieces -
		Zeichnungsnummer drawing number hidden.fix.08A
		Blatt page 8 / 15

alle Maße in [mm] | all measures in [mm]!

Schnitt/section 09A



Alu-U-Profile 180x50x5mm

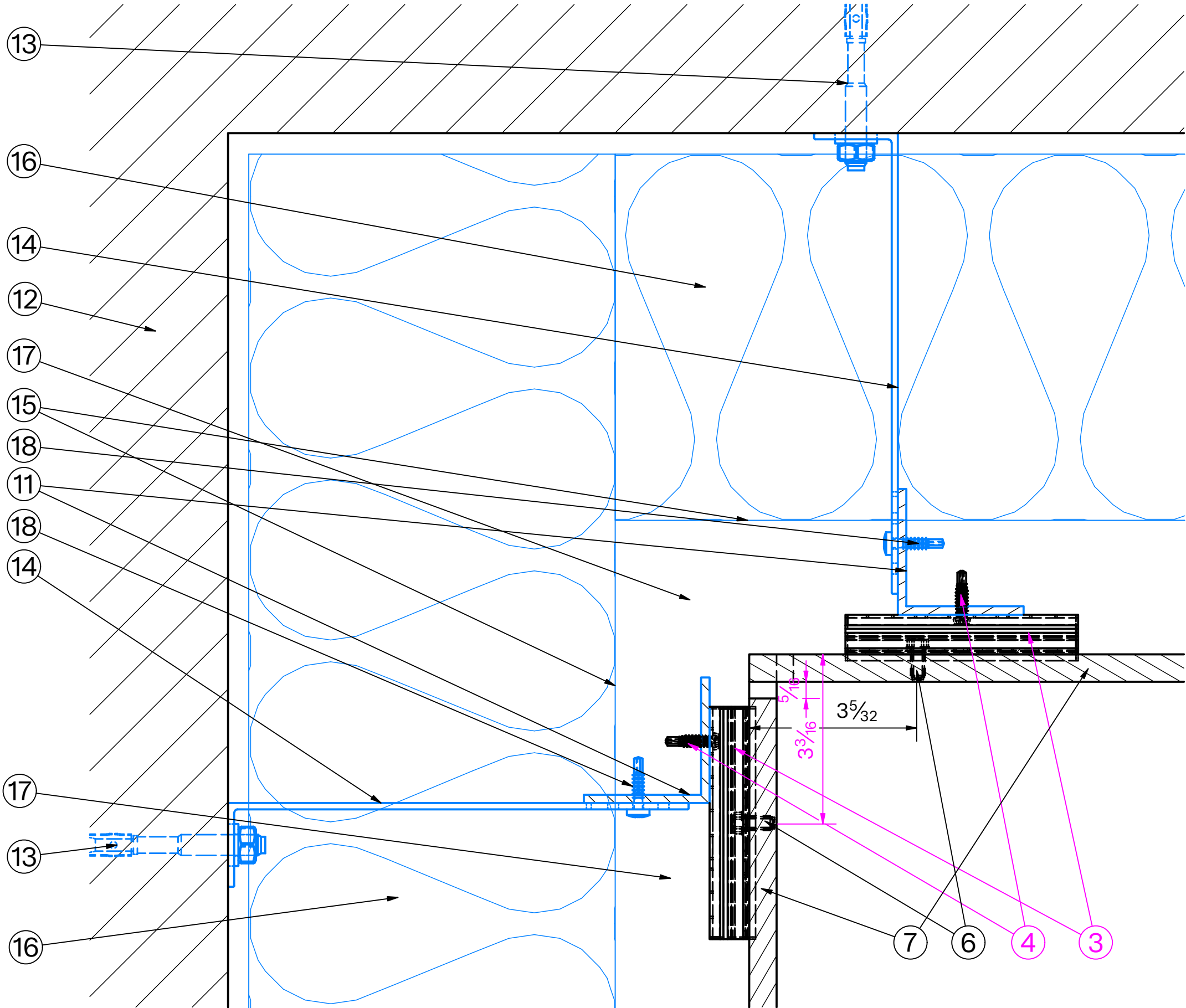
- 12
- 17
- 16
- 13
- 15
- 18
- 14
- 17
- 11
- 16

Unterkonstruktion, nicht im Lieferumfang des Rieder-Systems
Substructure, not part of Rieder system

Maßstab scale 1:2	Textur texture	projection method
Blattformat sheet format A3	Farbe color	
Material material öko skin	Oberfläche surface	
Beschreibung description Außenecke H-section at outside corner		Toleranzen tolerances DIN ISO 2768 Teil 1 Toleranzkl. m Kundenfreigabe customer approval -
Objekt object Rieder öko skin hidden fix "horizontal"		
Rieder	Objektnummer objekt-nr. öko skin	Datum date 19.12.2023
Zeichner designer FIA / BAM	Stück pieces -	Zeichnungsnummer drawing number hidden.fix.09A
		Blatt page 9 / 15

alle Maße in [mm] | all measures in [mm]!

Schnitt/section 10A

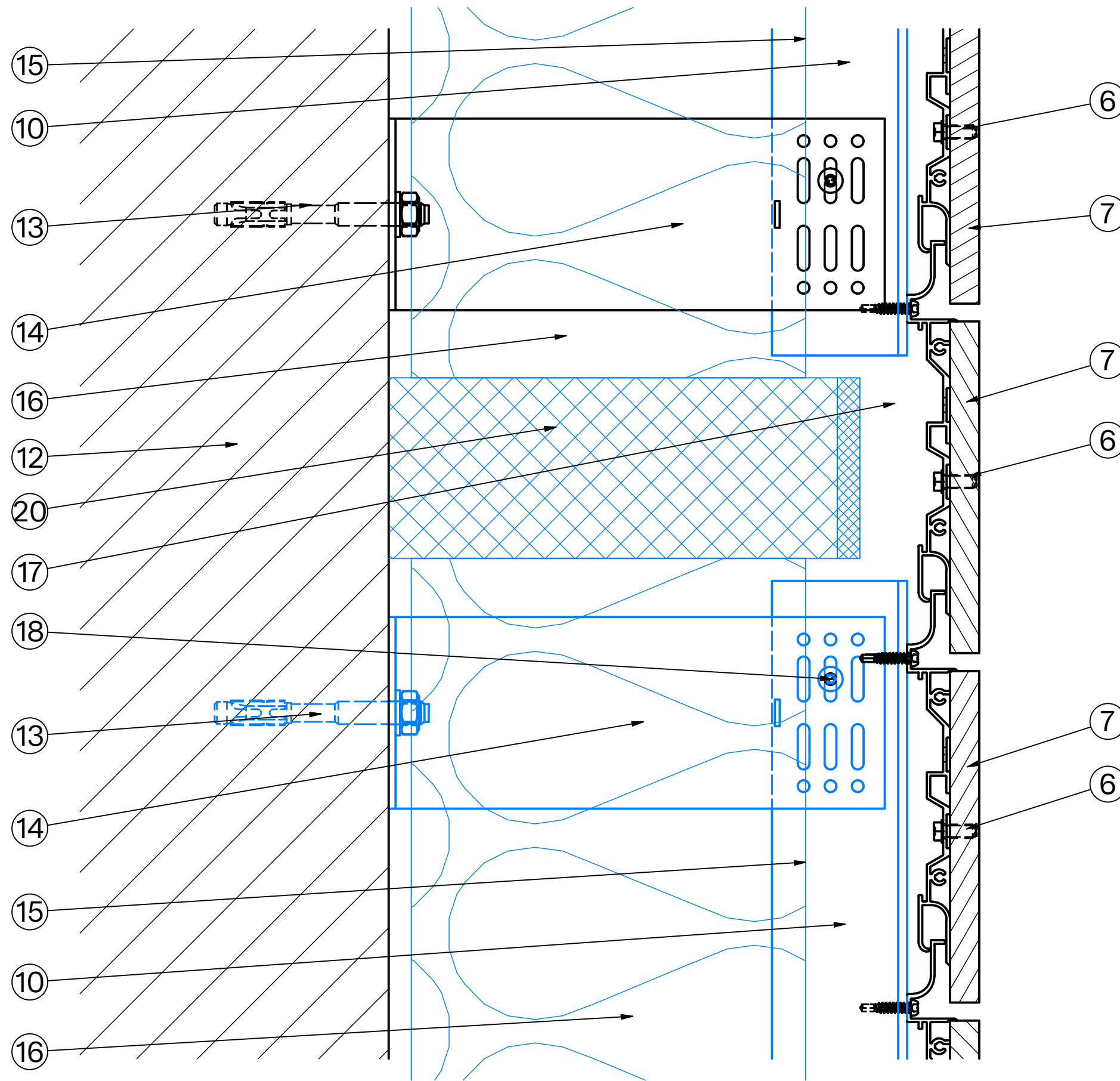


 Unterkonstruktion, nicht im Lieferumfang des Rieder-Systems
 Substructure, not part of Rieder system

Maßstab scale 1:2	Textur texture	projection method
Blattformat sheet format A3	Farbe color	
Material material öko skin	Oberfläche surface	
Beschreibung description Inneneck H-section at inside corner		Toleranzen tolerances DIN ISO 2768 Teil 1 Toleranzkl. m Kundenfreigabe customer approval -
Objekt object Rieder öko skin hidden fix "horizontal"		
Rieder	Objektnummer objekt-nr. öko skin	Datum date 19.12.2023
	Zeichner designer FIA / BAM	Stück pieces -
		Zeichnungsnummer drawing number hidden.fix.10a
		Blatt page 10 / 15

alle Maße in [mm] | all measures in [mm]!

Schnitt/section 11A

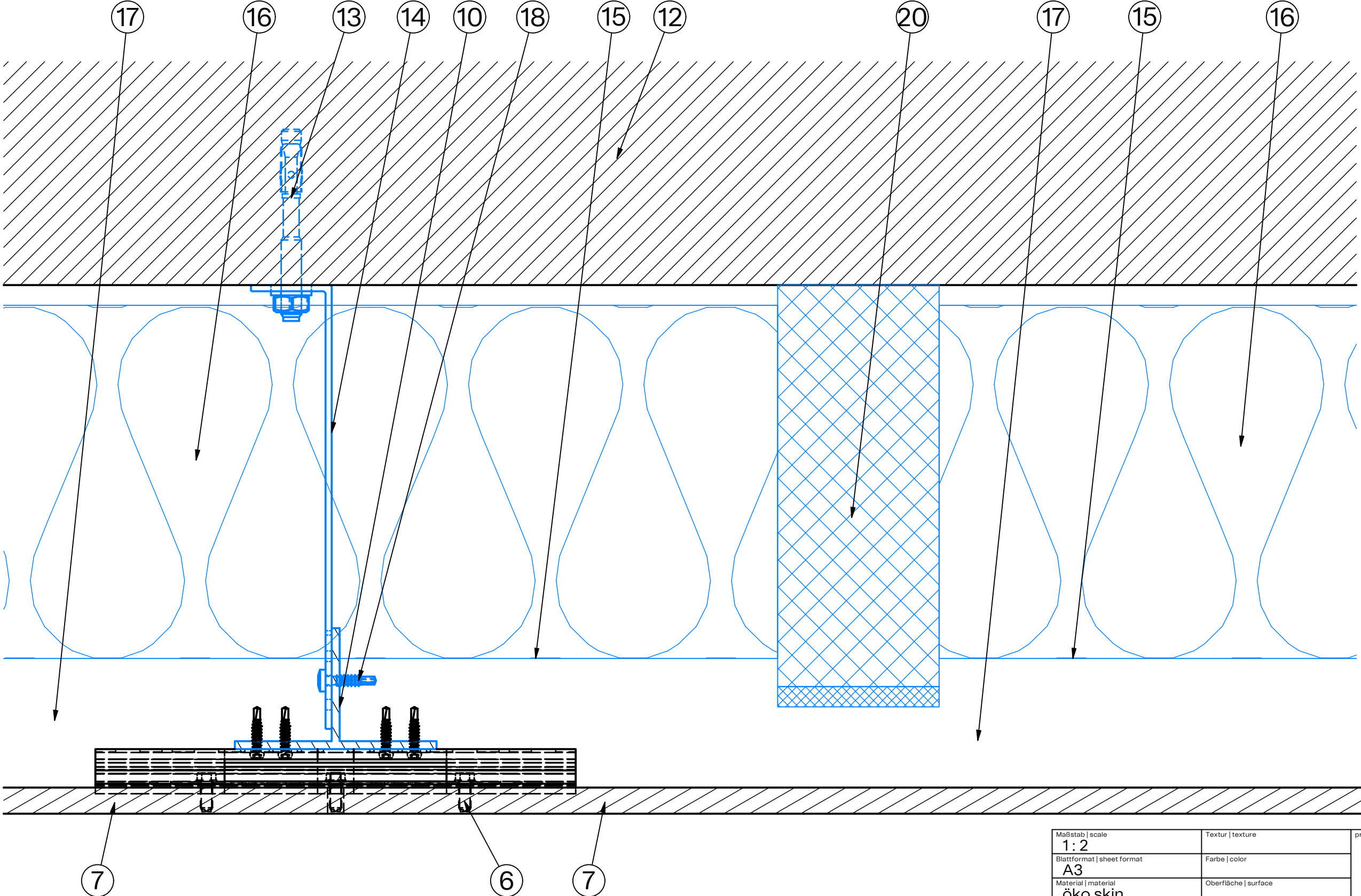


 Unterkonstruktion, nicht im Lieferumfang des Rieder-Systems
 Substructure, not part of Rieder system

Maßstab scale 1:2	Textur texture	projection method
Blattformat sheet format A3	Farbe color	
Material material öko skin	Oberfläche surface	
Beschreibung description Brandsperrwand horizontal V-section at cavity closer		Toleranzen tolerances DIN ISO 2768 Teil 1 Toleranzkl. m Kundenfreigabe customer approval -
Objekt object Rieder öko skin hidden fix "horizontal"		
Rieder	Objektnummer objekt-nr. öko skin	Datum date 19.12.2023
	Zeichner designer FIA / BAM	Stück pieces -
		Zeichnungsnummer drawing number öko.skin.11
		Blatt page 11 / 15

alle Maße in [mm] | all measures in [mm]!

Schnitt/section 12A

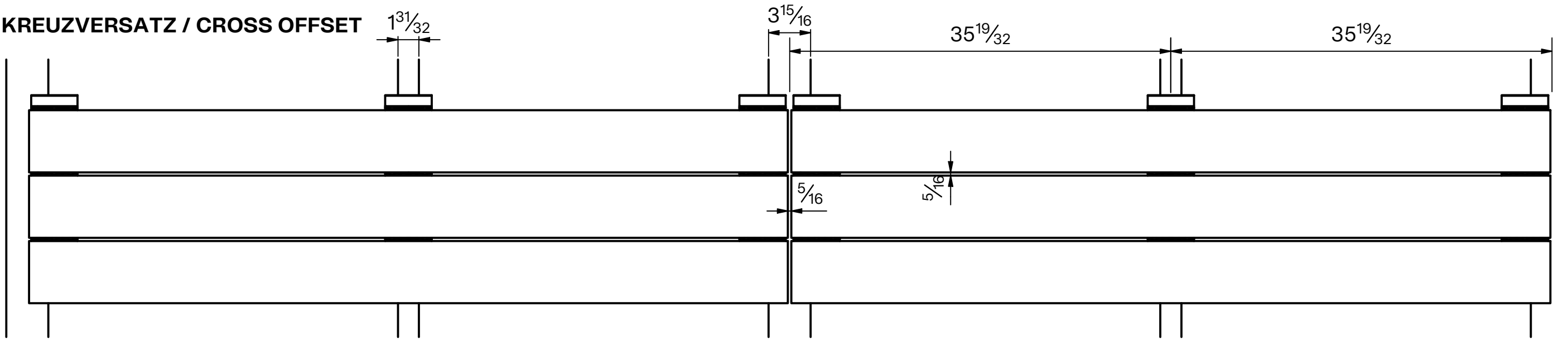


Unterkonstruktion, nicht im Lieferumfang des Rieder-Systems
Substructure, not part of Rieder system

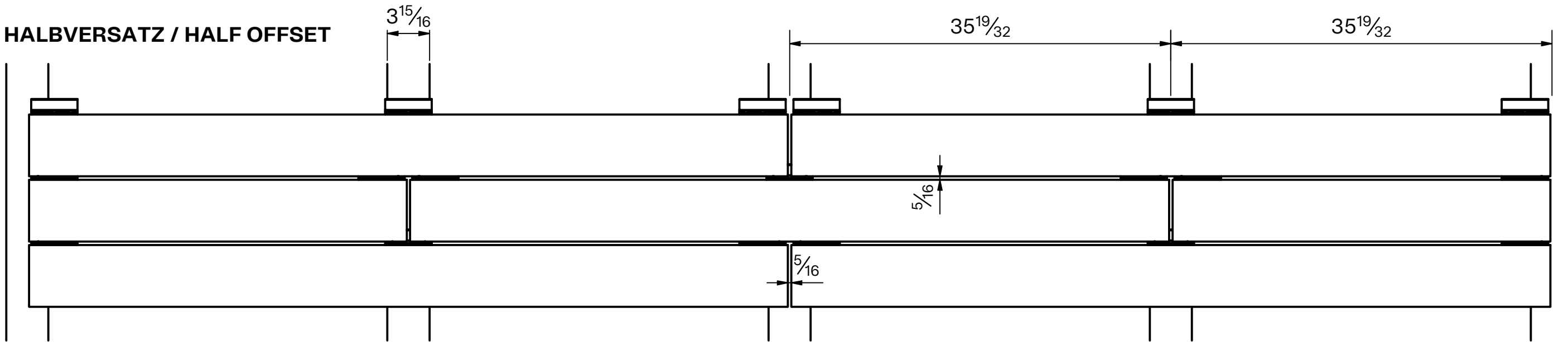
Maßstab scale 1: 2	Textur texture	projection method
Blattformat sheet format A3	Farbe color	
Material material öko skin	Oberfläche surface	Toleranzen tolerances DIN ISO 2768 Teil 1 Toleranzkl. m
Beschreibung description Brandsperrwand vertikal H-section at cavity closer		Kundenfreigabe customer approval -
Objekt object Rieder öko skin hidden fix "horizontal"		
Rieder	Objektnummer objekt-nr. öko skin	Datum date 19.12.2023
	Zeichner designer FIA / BAM	Stück pieces -
		Zeichnungsnummer drawing number hidden.fix.12
		Blatt page 12 / 15

alle Maße in [mm] | all measures in [mm]!

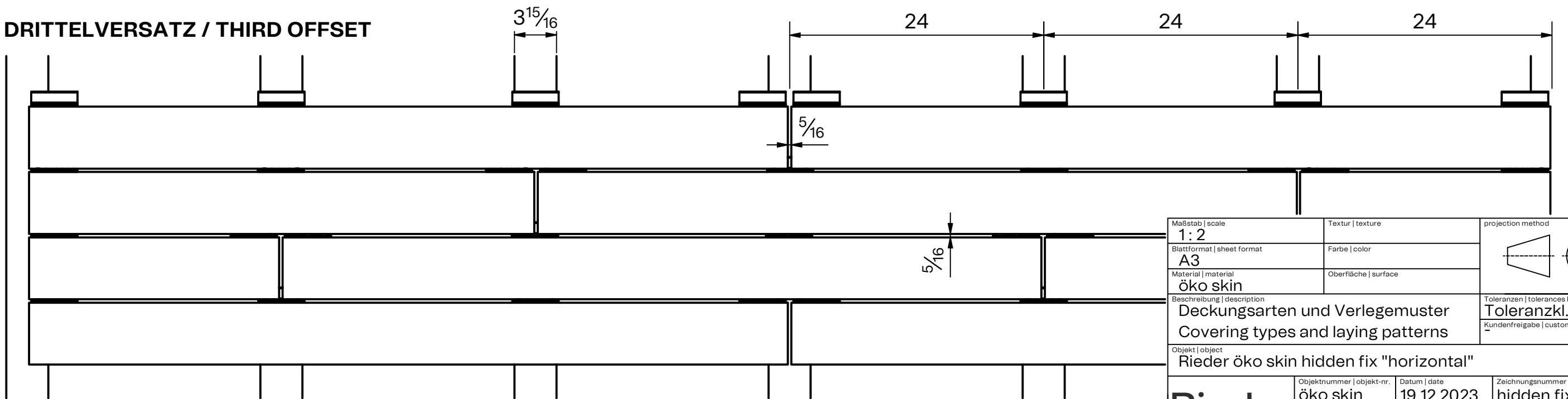
KREUZVERSATZ / CROSS OFFSET



HALBVERSATZ / HALF OFFSET



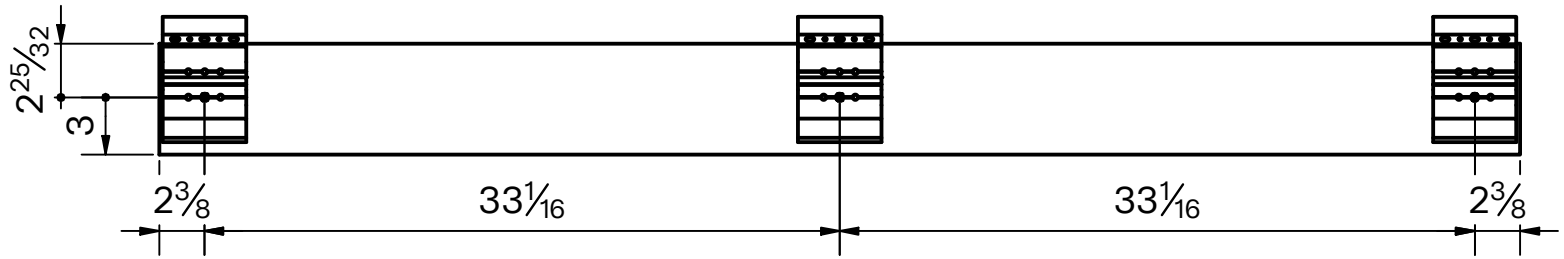
DRITTELVERSATZ / THIRD OFFSET



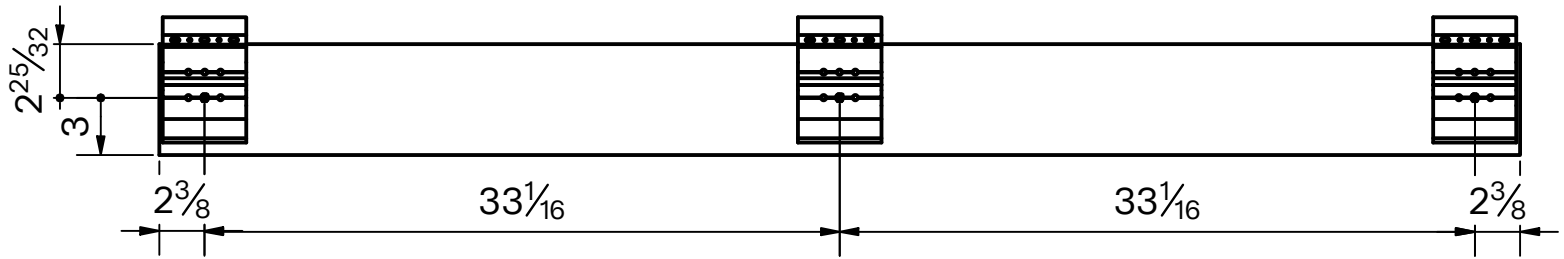
Maßstab scale 1:2	Textur texture	projection method
Blattformat sheet format A3	Farbe color	
Material material öko skin	Oberfläche surface	Toleranzen tolerances DIN ISO 2768 Teil 1 Toleranzkl. m
Beschreibung description Deckungsarten und Verlegemuster Covering types and laying patterns		Kundenfreigabe customer approval -
Objekt object Rieder öko skin hidden fix "horizontal"		
Rieder	Objektnummer objekt-nr. öko skin	Datum date 19.12.2023
	Zeichner designer FIA / BAM	Stück pieces -
		Zeichnungsnummer drawing number hidden.fix.13
		Blatt page 13 / 15

alle Maße in [mm] | all measures in [mm]!

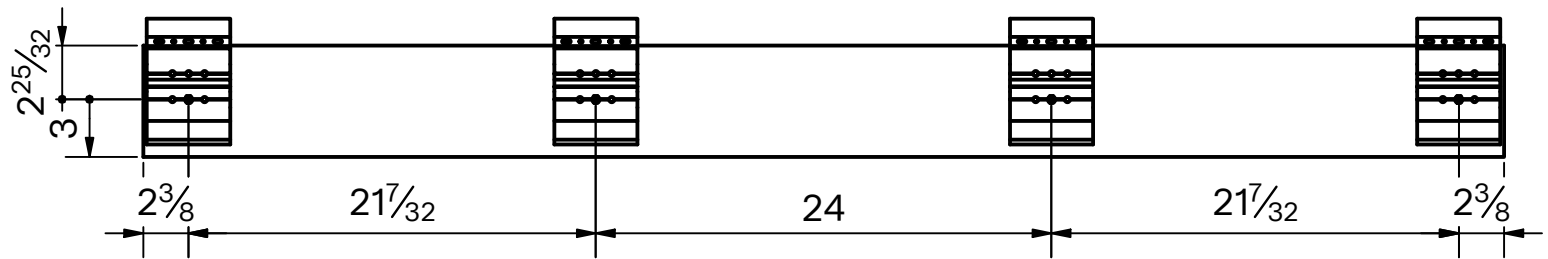
**KREUZVERSATZ
CROSS OFFSET**



**HALBVERSATZ
HALF OFFSET**



**DRITTELVERSATZ
THIRD OFFSET**

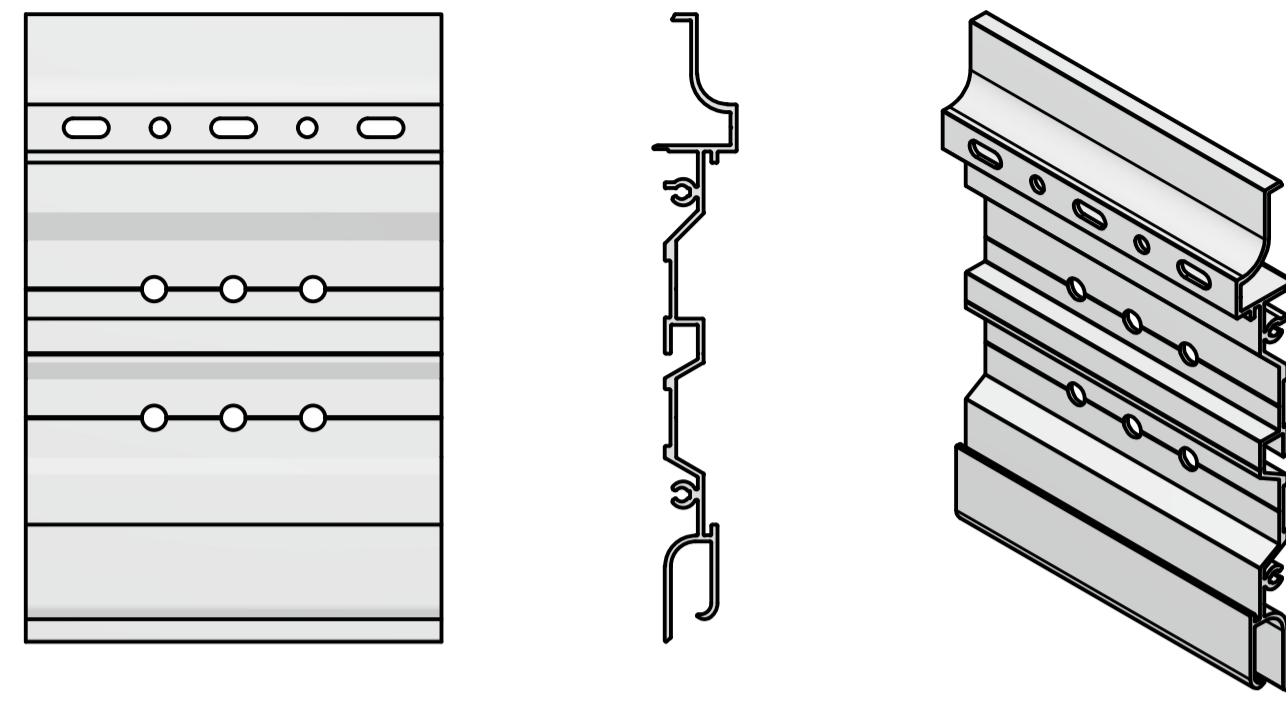


Maßstab scale 1:10	Textur texture	projection method 	
Blattformat sheet format A4	Farbe color		
Material material öko skin	Oberfläche surface		
Beschreibung description Clip auf öko skin Latte befestigen Mounting Clip on öko skin slat		Toleranzen tolerances DIN ISO 2768 Teil 1 Toleranzkl. m Kundenfreigabe customer approval -	
Objekt object Rieder öko skin hidden fix "horizontal"			
Rieder	Objektnummer objekt-nr. öko skin	Datum date 19.12.2023	Zeichnungsnummer drawing number hidden.fix.14
	Zeichner designer FIA / BAM	Stück pieces -	Blatt page 14 / 15

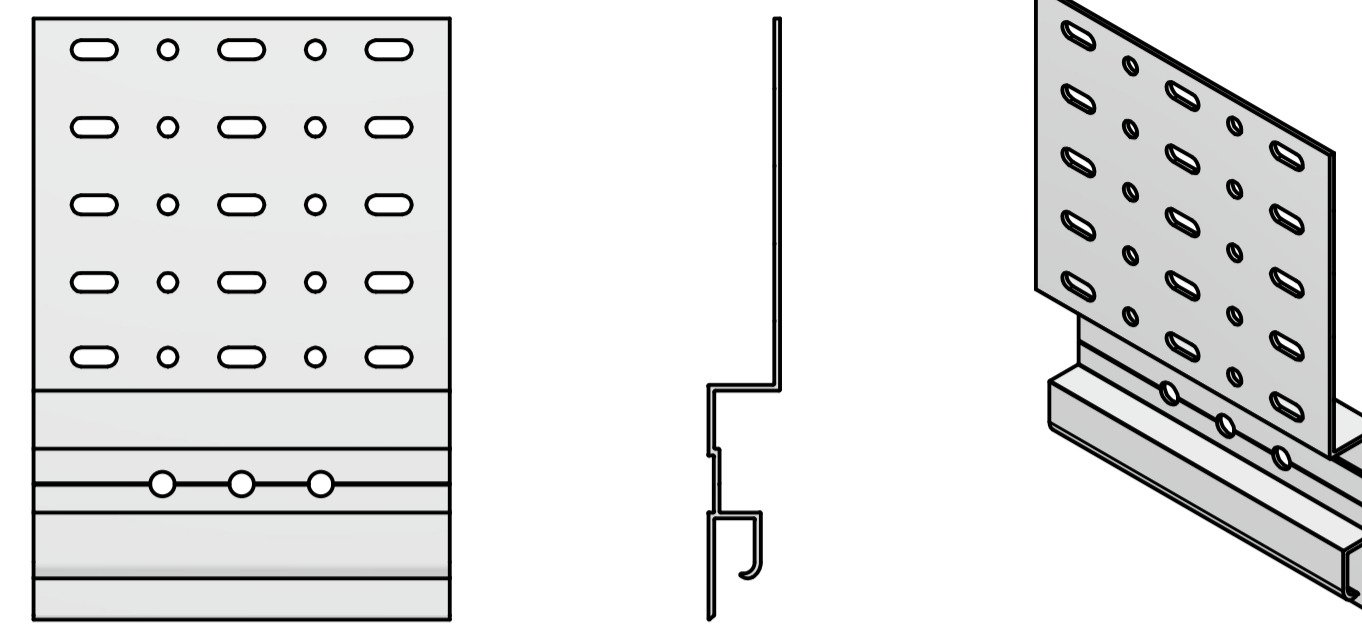
alle Maße in [mm] | all measures in [mm]!

öko skin Bauteile / öko skin parts

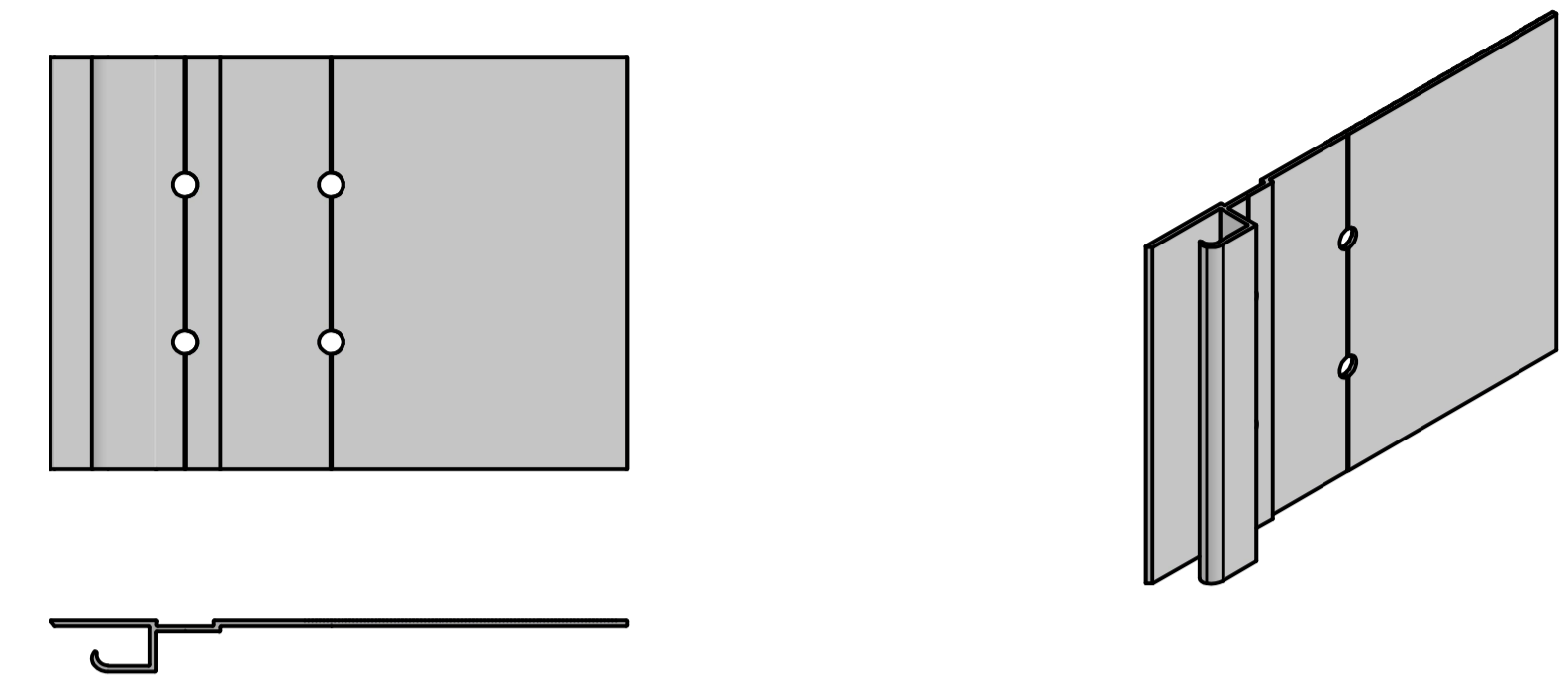
Fugenclip für RPA (1 : 2)



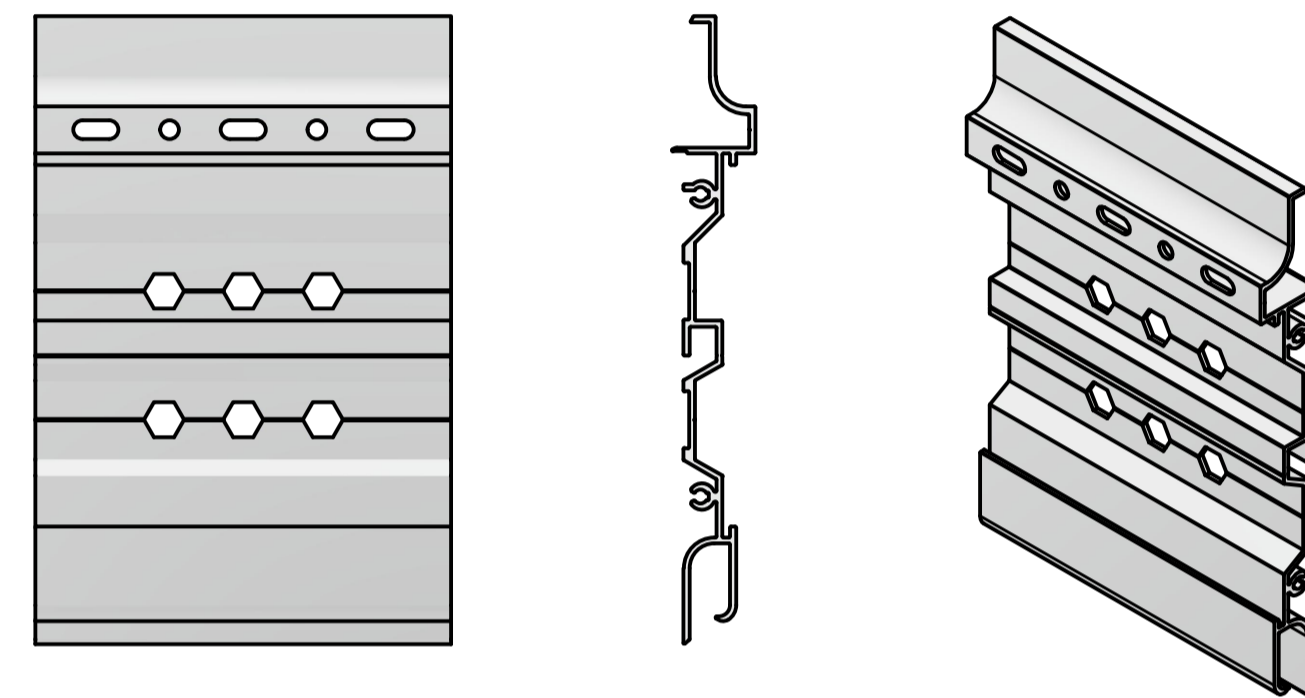
Abschlussclip für RPA (1 : 2)



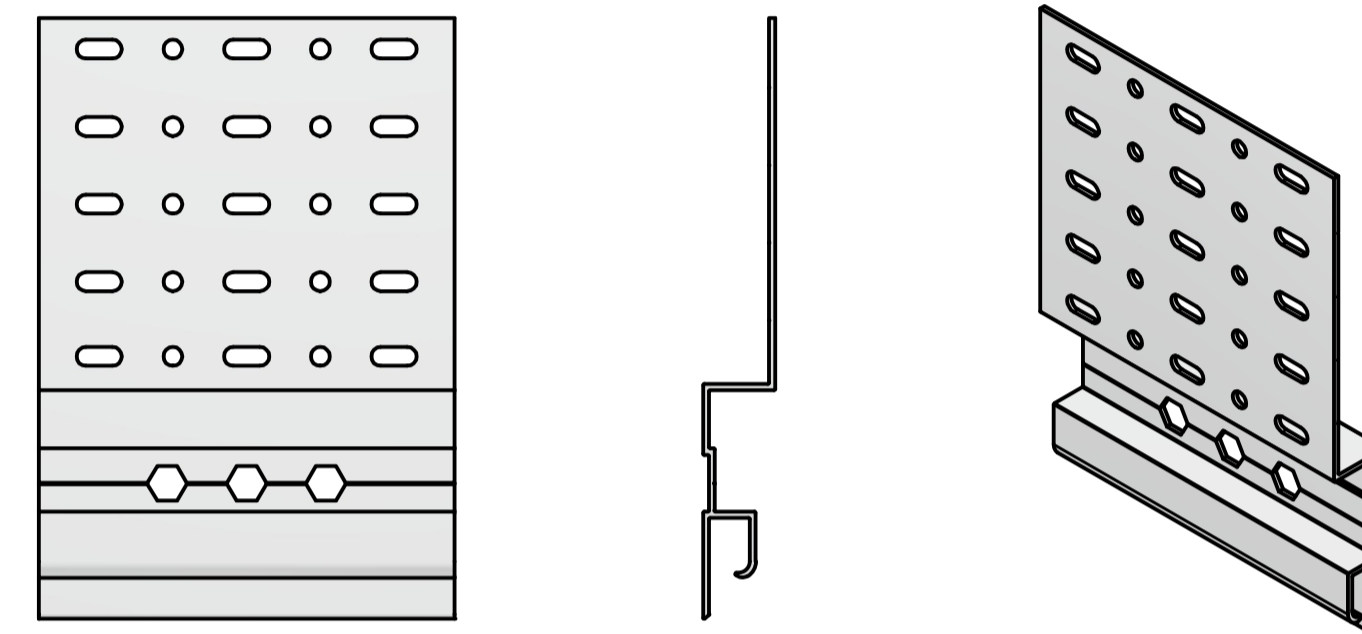
Abschlussclip vertikal für RPA (1 : 2)



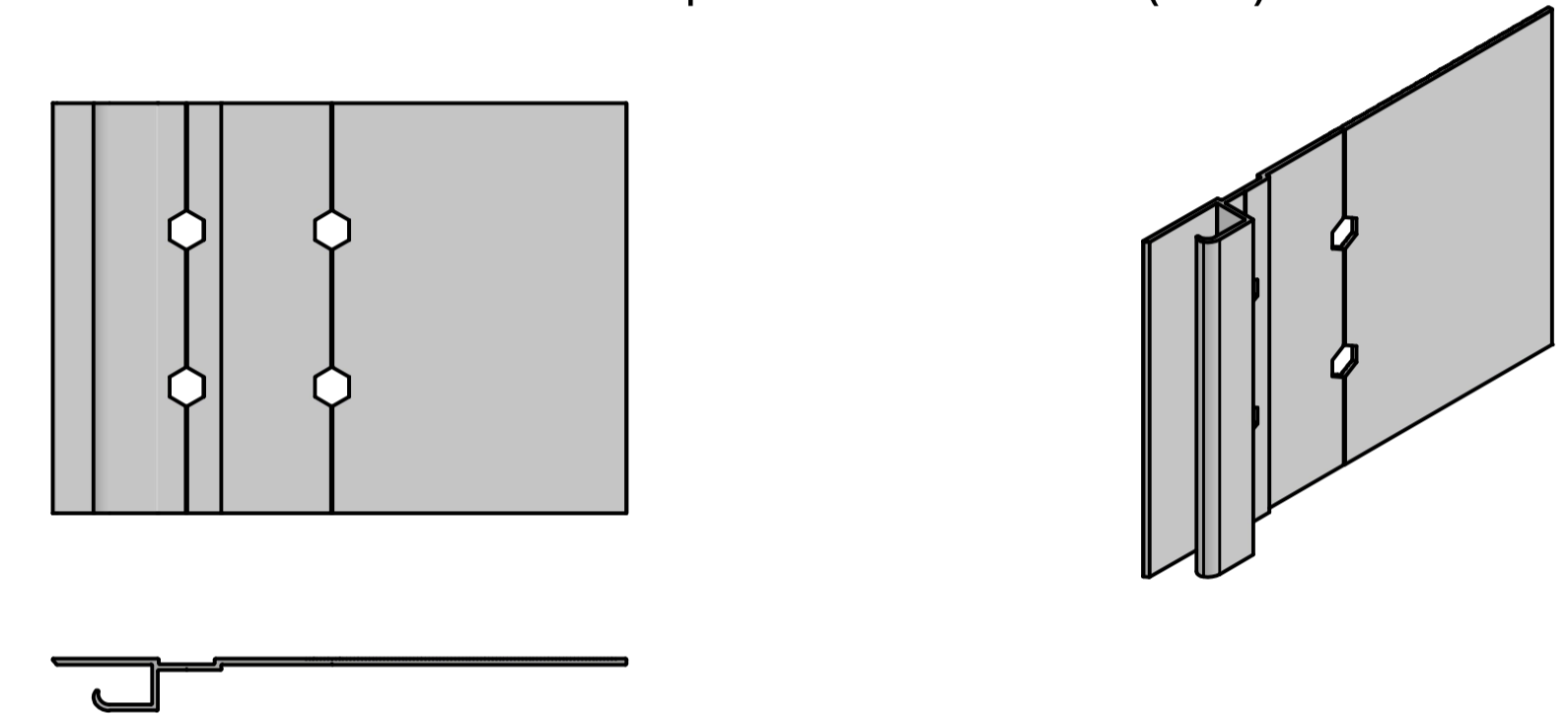
Fugenclip für Keil-Anker (1 : 2)



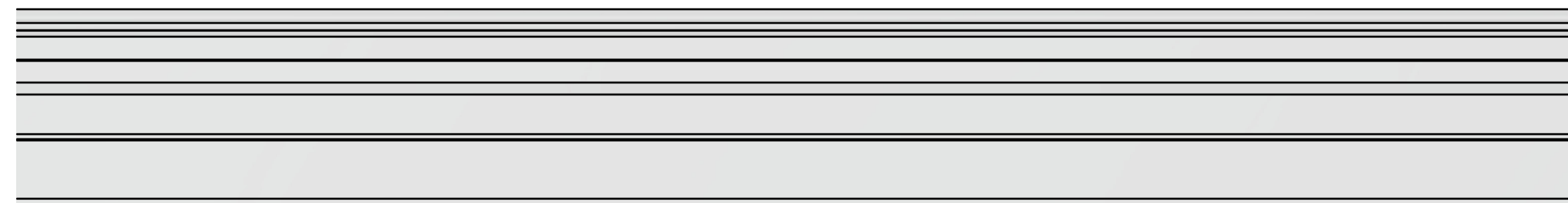
Abschlussclip für Keil (1 : 2)



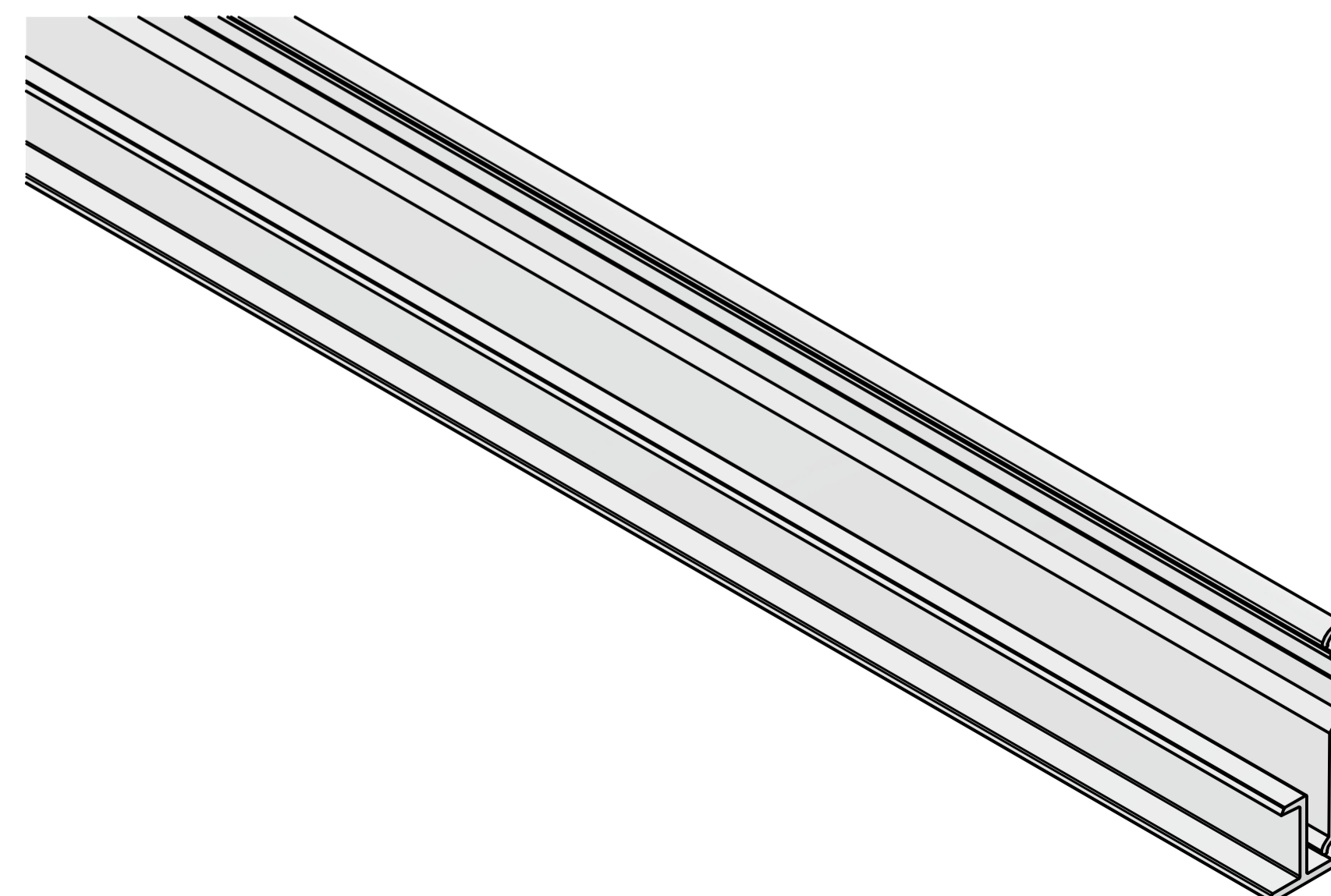
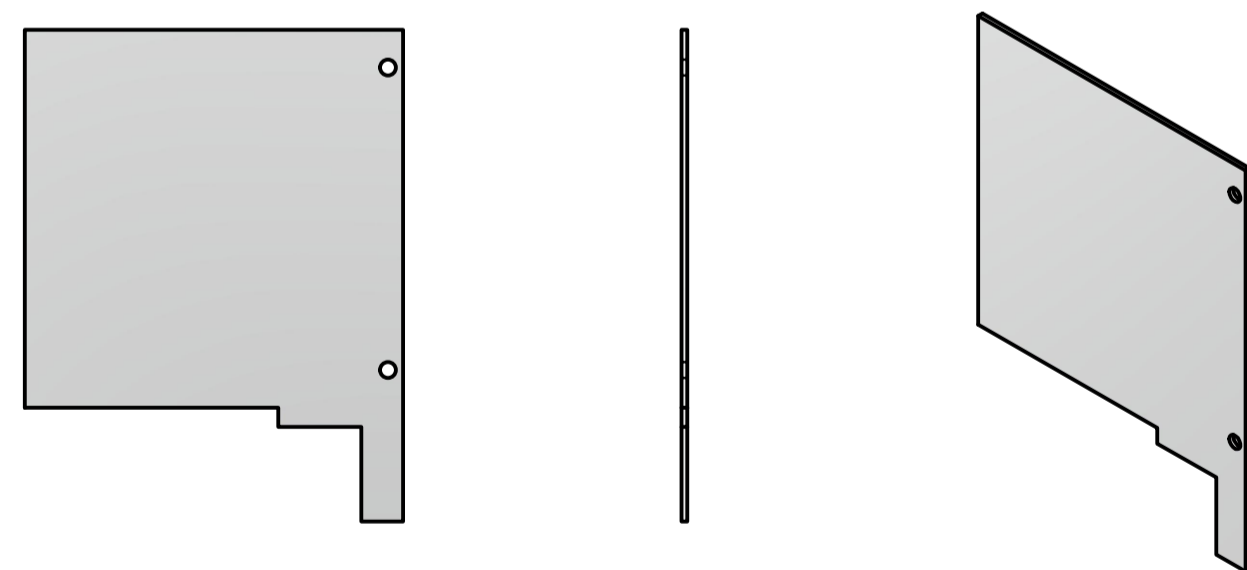
Abschlussclip vertikal für Keil (1 : 2)



STARTPROFIL (1 : 1)



Eckverbinder 100x130 (1 : 2)



Remarks & Comments:

- Die Details wurden auf Basis einer handelsüblichen Aluminiumunterkonstruktion ausgearbeitet, welche durch gleichwertige Produkte ersetzt werden können (blau eingefärbte Teile). Anstatt der standardisierten Aluminiumunterkonstruktion kann auch eine Holz-, oder Stahlunterkonstruktion verwendet werden, wenn diese den Projektanspruch erfüllt.
- These details have been worked out on the basis of standard market available fixing system in aluminium, it can be replaced by alternative systems (blue elements). Instead of the standardized aluminium substructure, also timber or steel substructure can be used to fulfill the projekt requirements

Maßstab scale 1 : 2	Textur texture	projection method
Blattformat sheet format A1	Farbe color	
Material material öko skin	Oberfläche surface	
Beschreibung description Fassadendetail Übersicht facade details overview		Toleranzen tolerances DIN ISO 2768 Teil 1 Toleranzkl. m
Objekt object Rieder öko skin hidden fix "horizontal"		Kundenfreigabe customer approval -
Rieder	Objektnummer object no. öko skin	Datum date 19.12.2023
	Zeichner designer FIA / BAM	Blatt page 15 / 15