

Richtige Handhabung

Einweisung aller Verarbeiter vor Verarbeitungsbeginn. Verarbeitungsrichtlinien der Hersteller von Unterkonstruktionen oder Befestigungsmitteln sind zu beachten!

Proper handling

Briefing of all involved parties before processing starts. Processing guidelines of the manufacturers of the substructures or fastening agents must be followed!

Manipulation correcte

Toute personne intervenant sur le chantier doit être informée de la procédure à suivre avant le démarrage de la pose. Les recommandations du fabricant d'ossature secondaire ou des vis de fixations sont également à respecter.



Dokumente aufbewahren

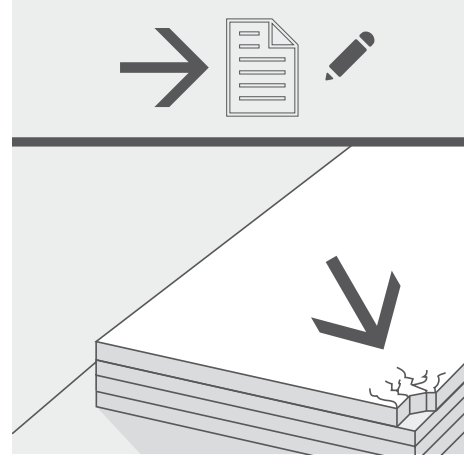
Beipackdokumente aufbewahren: Handhabungsrichtlinien, Packliste, Palettenbeschriftung

Keep documents

Keep packaging documents: Handling guidelines, pack list, pallet marking.

Conserver les notices

Conserver les documents joints aux colis : consignes de manipulation, bulletins de livraison, étiquetage des palettes.



Dokumentation

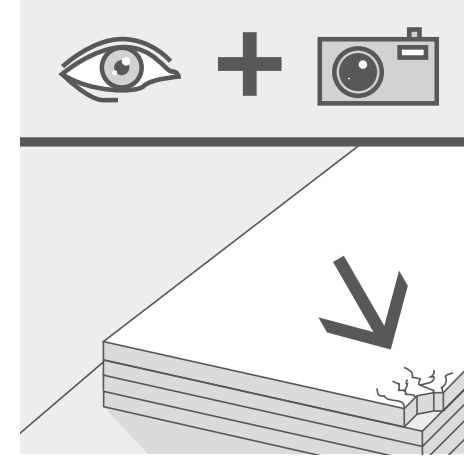
Kontrolle bei Warenübernahme. Transportschäden sind in den Transportdokumenten anzuführen und vom Fahrer gegenzuzeichnen.

Goods inward check

Transport damage must be marked on the transport documents and signed by the driver.

Vérification de la marchandise

La marchandise doit être contrôlée à son arrivée. Les dommages éventuels constatés sont à noter sur les documents de transport, qui doivent être contre signés par le chauffeur.



Mängel dokumentieren

Mängel an den Paneelen sind mit Foto und Bericht zu dokumentieren und unverzüglich schriftlich zu melden (Reklamation). Fehlerhafte Waren sicherstellen. Keinesfalls montieren!

Document defects

Defects on the panels should be documented with photos and a report and reported immediately in writing (claim). Secure faulty goods. Do not install!

Signalement de défauts

Les défauts constatés sur les panneaux doivent être photographiés et nous être immédiatement adressés avec une réclamation écrite, par courrier recommandé, accompagnée de photos des dommages constatés. Mettre en sécurité les marchandises défectueuses. Ne les posez en aucun cas!

Rieder

Rieder Facades GmbH
Glemmerstraße 21
5751 Maishofen
Österreich Austria Autriche

T +43 6542 690 844
F +43 6542 690 855
office@rieder.cc

Produktion Production Fabrication

Rieder Faserbeton-Elemente GmbH
Bergstraße 3a
83059 Kolbermoor
Deutschland Germany Allemagne

T +49 8031 90167 0
F +49 8031 90167 169

rieder.cc

Rieder

Handhabungsrichtlinien
Handling instructions
Instructions de manipulation

Anweisung für die richtige Anwendung der fibreC Paneele, um Schäden zu vermeiden. Diese Handhabungsrichtlinien gelten für alle an der Transport- und Montagekette beteiligten Personen und Unternehmen.

Instruction for proper handling of fibreC panels in order to avoid damage. These guidelines are applicable for all persons and companies involved at any point of the transportation and installation chain.

Instructions pour une utilisation correcte des panneaux fibreC, afin d'éviter tout dommage. Ces consignes de manipulation valent pour toutes les personnes et entreprises participants au transport ou à la pose.

Be- und Entladung Loading and unloading *Chargement et Déchargement*

Beladung

Formschlüssige, sichere Verladung. Es dürfen max. 2 gleich große Paletten übereinander gestapelt werden. Keine größeren Paletten auf kleinere stellen. Keine anderen Waren auf die Paletten stapeln. Für die Container-Verladung verweisen wir auf das Informationsblatt Container.

Loading

Form-fit, safe loading. A maximum of 2 pallets of the same size may be stacked on top of each other. Do not place larger pallets on smaller pallets. Do not stack any other goods on the pallets. For container transport see datasheet Container.

Chargement

Chargement sûr et bien ajusté. Au maximum 2 palettes de la même taille peuvent être superposées. Ne pas poser de grandes palettes sur des plus petites. Ne pas empiler d'autres marchandises sur les palettes. Pour le chargement en conteneur veuillez-vous référer à la notice 'Datasheet Container'.

Kantenschutz

Transportsicherheit ist ausschließlich mit stabilem Kantenschutz gewährleistet. Anzahl der Zurrgurte entsprechend der gesetzlichen Vorschrift. Ladungssicherung muss gewährleistet sein.

Edge protection

Transport safety is guaranteed only with stable edge protection. Number of lashing straps in compliance with legal regulations. Load safety must be guaranteed.

Protection des angles

La sécurité du transport est assurée par des protections d'angles et des sangles de maintien. Veillez à sécuriser le chargement dans le camion.

Richtige Entladung

Entladung ausschließlich mit Stapler und/oder Kran. Mind. 2000 kg Tragkraft bei maximal benötigter Ausladung, 4 Zinken erforderlich, äußerer Gabelabstand mind. 2150 mm, Entladetraverse für Kranentladung.

Palettendurchbiegung verursacht Oberflächenrisse bis hin zu Plattendurchbruch. Lastaufnahme-Abstände beachten. Palettenschwingung bei Manipulation ist zu vermeiden. Paletten einzeln aufnehmen - nicht übereinander stapeln oder auf der Kante der unteren Palette abstellen. Das Gewicht pro Palette beträgt im Regelfall zwischen 1,5 bis max. 2,0 Tonnen. Langsam fahren!

Proper unloading

Unloading and transport exclusively with forklift/truck or crane. Min. 2000 kg load capacity at maximum required projection, 4 lifting forks required, minimum outer fork distance of 2150 mm, unloading crossbar for crane unloading.

Pallet bending causes cracks or even break of panels. Avoid vibration during manipulation of the pallets. Ensure to load bearing capacity distances. Lift single pallets - do not stack or rest on the edge of the lower pallet. The weight per pallet is usually between 1.5 to max. 2.0 tons. Drive slowly!

Déchargement correct

Déchargement uniquement à l'aide d'un chariot élévateur ou d'une grue. Au moins 2000 kg pour une portée maximale nécessaire, 4 dents nécessaires, distance minimale entre les fourches extérieures de 2150 mm, traverse de déchargement pour déchargement à la grue.

La flexion de la palette provoque des fissures jusqu'à rupture de la plaque. Évitez une oscillation de la palette. Respecter le positionnement des fourches ou sangles avant de soulever les colis. Prendre les palettes une à une - ne pas les superposer, ni les placer sur le bord de la palette du dessous. Le poids par palette va de 1,5 à 2,5 tonnes au maximum en général. Rouler lentement!

Lagerung Storage *Stockage*

Lagerplatz

Wir empfehlen bereits bei der Bauplanung - speziell bei Großprojekten - einen geeigneten Lagerplatz (trocken und eben) für die fibreC Platten zu berücksichtigen z.B. Tiefgarage, Halle etc. Beim Abstellen auf ebenen Untergrund achten! Paletten dürfen auf der Baustelle nicht gestapelt werden.

Storage area

We recommend at planning stage, especially for large projects - factoring in a suitable storage space (dry and flat) for the fibreC boards, e.g. underground parking, hall etc. When placing material on the ground, make sure it is level! Pallets must not be stacked one above the other at the site.

Emplacement de stockage

Dès la planification des travaux - spécialement pour les gros projets -, nous conseillons de définir un emplacement approprié (sec et plat) pour les plaques fibreC, par exemple garage souterrain, hangar, etc. Faire attention de les poser sur une base plane. Les palettes ne doivent pas être superposées sur chantier.

Nicht anlehnen

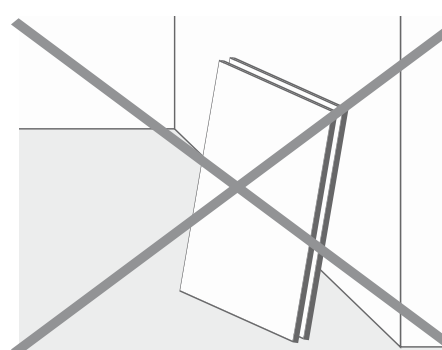
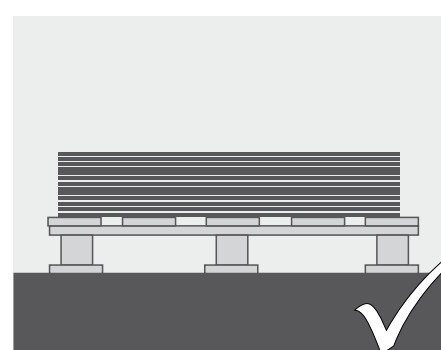
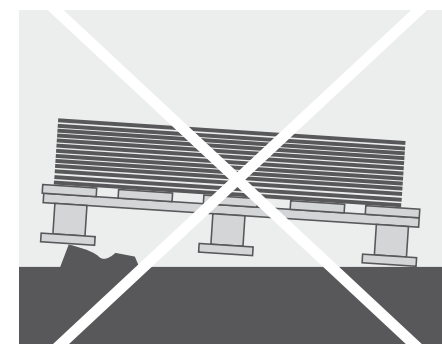
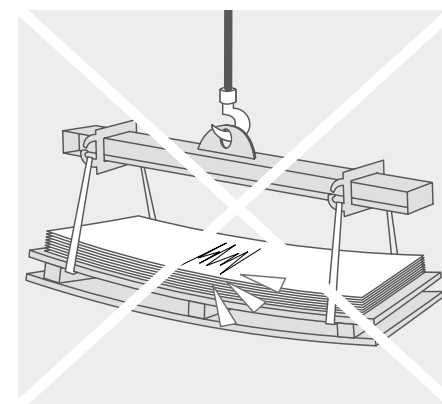
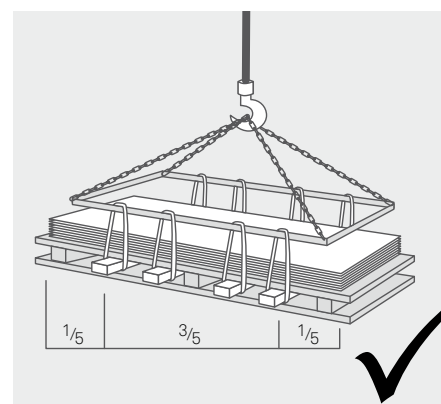
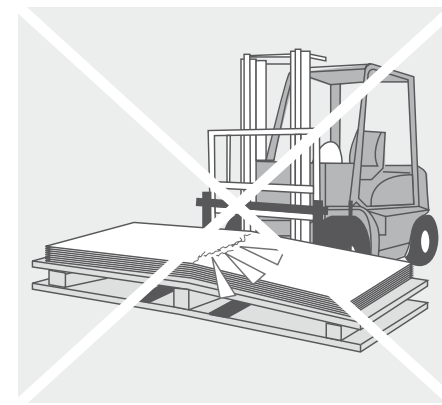
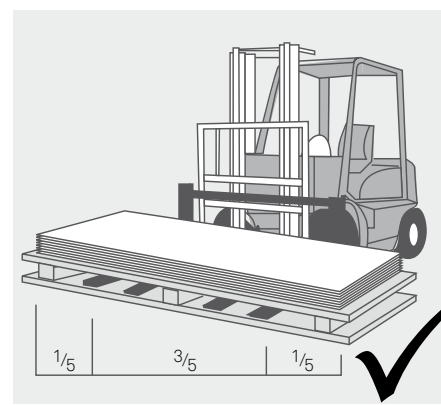
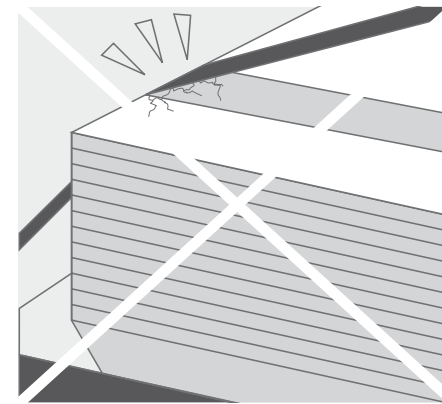
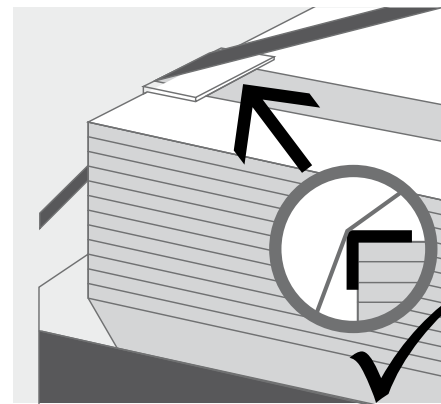
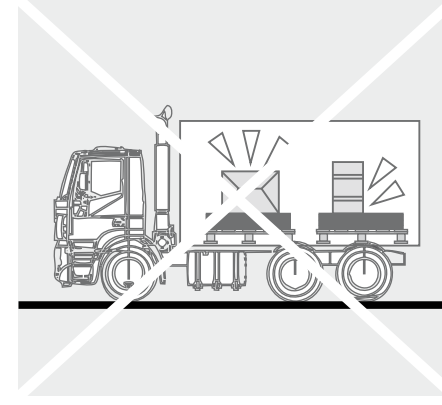
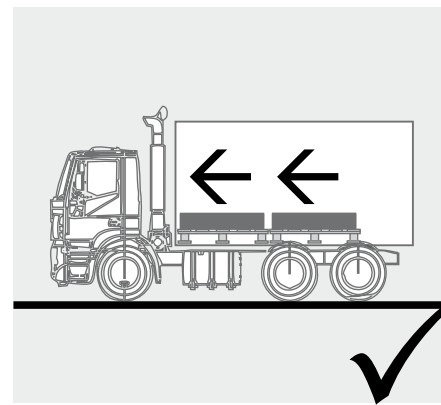
Keine größeren Paletten auf kleinere stellen. Vermeidung von Durchbiegung und Schwingung. Platten nicht auf Kanten oder Ecken ohne entsprechenden Schutz (z.B. Styropor oder Styrodur) abstellen.

No leaning

Avoid sagging/bending and swinging. Do not store panels on corners or edges without appropriate protection (such as Styrofoam or Styrodur).

Pas d'inclinaison

Poser les plaques sur une surface plane - éviter leur fléchissement. Ne pas poser les plaques sur les champs ou angles sans protection suffisante (exemple: polystyrène).



Schutz beim Übereinander-Stapeln von Platten

Kein Übereinander-Stapeln ohne ausreichenden Schutz zwischen den einzelnen Platten. Es dürfen keine Glasfaserbetonelemente, Holzstücke oder andere Materialien zwischen Platten gesteckt werden. Nur vollflächige Zwischenlagen verwenden. Zum Schutz vor Beschädigungen durch Aneinanderreibung der Platten muss eine Schaumstoffolie als Zwischenlage auf jedes Paneel gelegt werden.

Protection when stacking panels on top of each other

Do not stack on top of each other without adequate protection between the individual panels. No glassfibre-reinforced concrete elements, pieces of wood or other materials may be placed between the panels. Use only full-size intermediate layers. To adequately protect the panels from damage caused by friction, foam sheets must be placed on each panel.

Protection lors de la superposition de plaques

Pas de superposition sans protection suffisante entre les différentes plaques. Ne pas mettre d'éléments en béton / fibre de verre ou de morceaux de bois entre les plaques fibreC. N'utiliser que des couches intercalaires couvrant toute la surface. Pour assurer une protection suffisante contre les dégâts dus au frottement des plaques entre elles, il faut placer un film de mousse servant d'intercalaire entre les panneaux.

Schutz vor Witterung

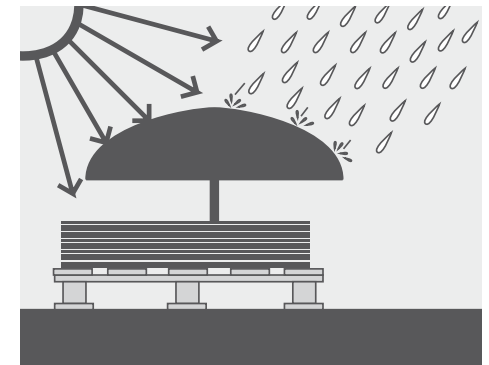
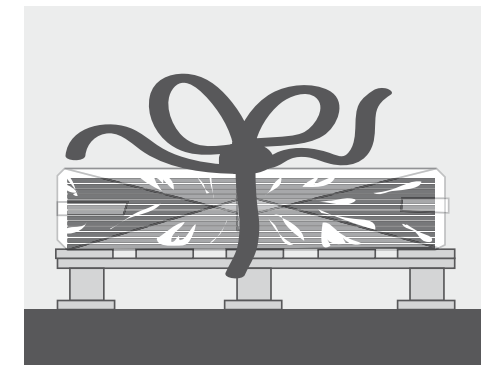
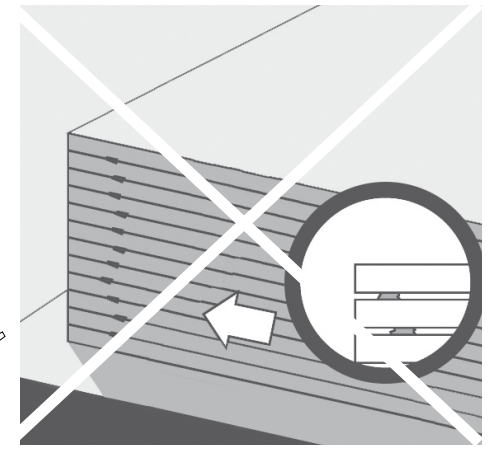
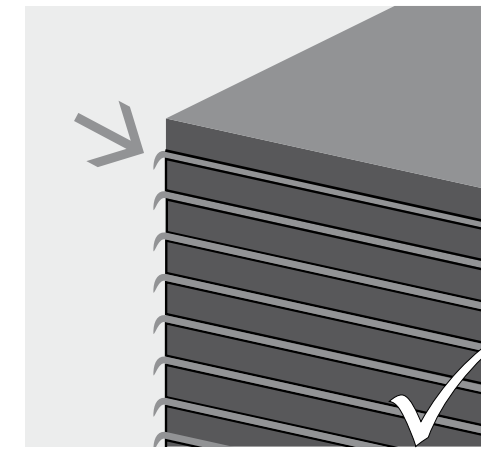
Die fibreC Paneele müssen bis kurz vor der Montage gut geschützt im Innenraum oder unter Dach sicher verstaubt werden. Ein geeigneter Schutz vor Feuchtigkeit ist zu gewährleisten. Die Platten dürfen nur unmittelbar vor der Montage aus der Verpackung genommen werden. Bei kurzzeitiger Lagerung im Freien ist die Palettenverpackung zu öffnen um Schweißwasser zu vermeiden. Die Paneele müssen mit einer geeigneten Baufolie zu 100 % abgedeckt werden. Die fibreC Verpackungsfolie stellt keinen ausreichenden Witterungsschutz dar.

Protection against the elements

The fibreC panels must be well protected indoors or under a roof until just prior to installation. A suitable protection against moisture must be guaranteed. The panels may only be removed from the packaging immediately before assembly. For short-term outdoor storage the pallet packaging should be opened in order to avoid condensation. The fibreC packaging foil is no adequate weather protection, the panels must be covered with a construction foil.

Protection contre les intempéries

Les panneaux fibreC doivent idéalement être stockés à l'intérieur ou sous un abri. Il faut assurer une protection adaptée contre l'humidité. Lors d'un stockage temporaire à l'extérieur, il convient d'ouvrir l'emballage sur les côtés pour éviter la condensation. Déballez les panneaux seulement peu de temps avant le montage, et gardez couvert le panneau du dessus. Le film d'emballage fibreC ne constituant pas une protection suffisante, il faut utiliser une bâche de qualité bâtiment pour couvrir les panneaux.



Allgemeine Ausrüstung General equipment *Equipement général*

Ausrüstung

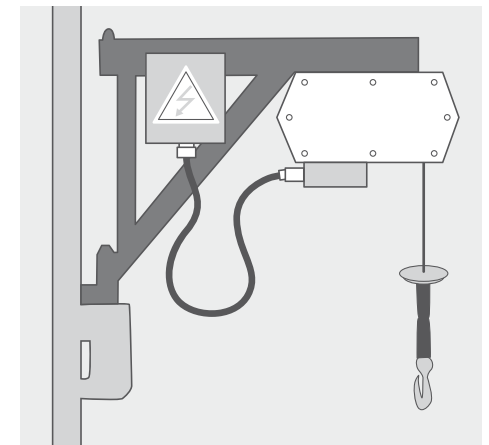
Je nach Anwendungsfall individuell gefertigte Montagegestelle verwenden. Seilzug oder Montagekran, Plattengriffe oder Krallen.

Equipment

Depending on the application, individually manufactured mounting frames must be used. Rope hoist or assembly crane, plate handles or clamps.

Equipement

Suivant le cas d'application, utiliser des échafaudages et/ou chassis de montage réalisés spécialement. Palan ou grue de montage, poignées pour les plaques ou griffes.



Technische Hilfsmittel

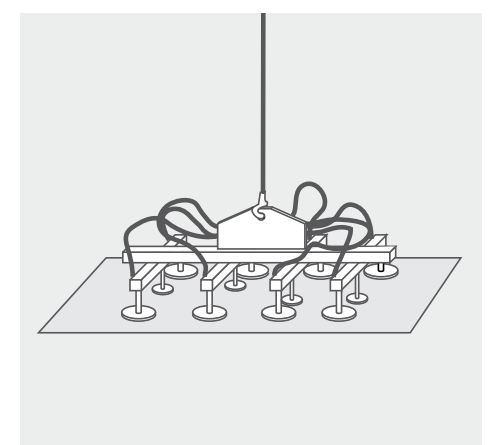
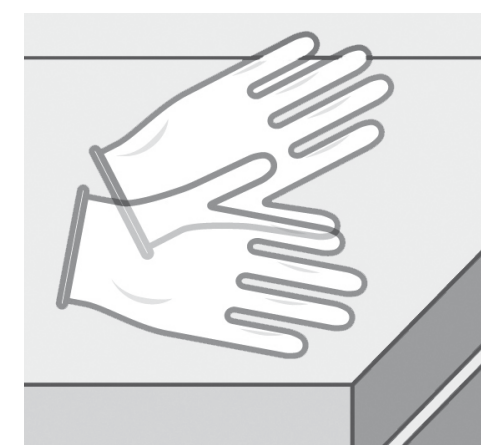
Geeignete Technik für das Abladen, Umladen, den Transport und die Montage sind nötig. Saubere weiße Schutzhandschuhe verwenden. Vakuumsauger mit permanenter Ansaugung zum Anheben und Montieren der Paneele sowie schwenkbaren Speziatsauger zur Montage hinter dem Gerüst sind zu verwenden. Silikonsauger verwenden, schwarze Gummisauger hinterlassen Spuren auf dem Paneel.

Technical resources

Appropriate technology for unloading, reloading, the transport and assembly are necessary. Use white clean protective gloves! Vacuum suction cups with permanent suction for lifting and installing the panels and special rotatable suction device for installation behind the scaffolding are required. Use suction cups made of silicone, black rubber cups may leave marks on the panel.

Moyens techniques

Utiliser des engins appropriés pour le déchargement, transport et montage. Veiller à porter des gants de protection blancs et propres. Utiliser des ventouses à aspiration permanente permettant de soulever et monter les panneaux et des palonniers à ventouses pivotantes pour un montage derrière l'échafaudage. Utiliser des ventouses en silicone, les ventouses en caoutchouc noir peuvent laisser des traces sur les panneaux.



Fachgerechtes Handling Proper handling *Manipulation appropriée*

Platten behutsam aufdrehen - nicht ziehen

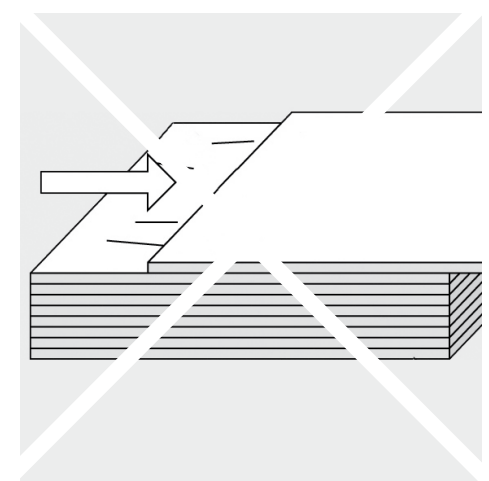
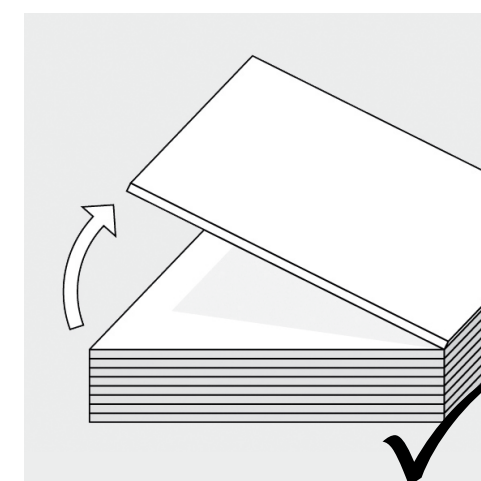
Platten nicht vom Stapel schieben oder ziehen. Immer aufdrehen. Platten dürfen nicht aneinander reiben.

Carefully twist panels - do not pull

Do not push or pull panels from the stack. Always twist. Panels must not rub against each other.

Tourner les plaques avec précaution pour les redresser - ne pas tirer dessus

Ne pas tirer ou pousser les plaques dans la pile. Les redresser toujours en tournant. Les plaques ne doivent pas frotter les unes sur les autres.



Drehen der Platte

Platte manuell auf der Baustelle drehen mittels Eckdrehschutz. Eckdrehschutz über eine Ecke der Platte stülpen und Platte im vertikalen Zustand über den Eckdrehschutz drehen. Vorsicht, Platte niemals liegend drehen - Rissgefahr!

Rotation of the panel

Rotate the panel manually at the building site using the corner protection device. Put the corner protection device around the corner of the panel and rotate the vertical panel across the corner protection device. Attention! Never rotate the panel horizontally – risk of cracking!

Rotation des plaques

Retourner la plaque manuellement sur le chantier en utilisant une protection pour les angles. Poser la protection pour les angles sur un angle de la plaque et tourner la plaque à la verticale au-dessus de la protection. Attention: ne jamais retourner la plaque à plat, elle risque de se fendre!

Wenden der Platte

Platte behutsam von Palette aufdrehen, vertikal mit Kante auf Arbeitsfläche abstellen und vorsichtig drehen und niederlegen. Platten nicht auf Kanten oder Ecken ohne entsprechenden Schutz (z.B. Styropor oder Teppich) abstellen.

Turn the panel

Carefully twist panels – do not pull! Place panel edge vertically on worktop, turn and put it down gently. Do not place panels on edges or corners without appropriate protection (e.g. polystyrene or carpet).

Retourner le panneau

Soulever le panneau avec précaution, poser verticalement sur le plan de travail travail, puis le faire basculer sur le côté désiré et le reposer doucement pour le remettre à plat. Ne jamais poser le panneau sur un coin seulement, et toujours prévoir une protection (par ex. en polystyrène ou un tapis) sous la tranche en cas de stockage temporaire en position verticale.

Fachgerechtes Tragen / Handhabung der Platten

Manueller Transport mit aufrechter Platte! Schutzhandschuhe und Arbeitsschutzausrüstung tragen. Vorsicht schweres Gewicht. Verletzungsgefahr! Vermeidung von Durchbiegung und Schwingung. Plattendurchbiegung verursacht Oberflächensrisse bis hin zu Plattendurchbruch. Schmale, lange Platten mit besonderer Vorsicht behandeln! Platten nicht auf Kanten oder Ecken ohne entsprechenden Schutz (z.B. Styropor oder Styrodur) abstellen.

Proper carrying / handling of the panels

Manual transport with upright panel! Use protective gloves, wear industrial safety equipment. Caution heavy weight. Risk of injury! Avoid swinging and bending of the panel, causes cracks or even breakage. Handle narrow, long boards with special care! Do not place boards on edges or corners without appropriate protection (such as Styrofoam or Styrodur).

Manipulation correcte des plaques

Porter la plaque verticalement en cas de transport manuel. Porter des gants de protection et des chaussures de sécurité. Attention au poids important et risque de blessures. Éviter le fléchissement et le basculement des plaques. Les plaques longues et de faible largeur sont à manipuler avec précaution. La flexion de la plaque provoque des fissures jusqu'à rupture de la plaque. Ne pas poser les plaques sur les champs ou les angles sans protection suffisante (exemple: polystyrène).

Vorbereitung Preparation Préparatifs

Arbeitsfläche

Trockene Arbeitsumgebung und geeignete Arbeitsfläche (Böcke oder Arbeitstisch) zum exakten Arbeiten auf Arbeitshöhe schaffen, ggf. Pavillon oder Montagezelt für trockene Arbeitsbedingungen bei Regen. Schnittmarkierungen nur auf abzuschneidenden Plattenteilen, da eventuell nicht mehr entfernbar.

Worktop

Prepare a dry working environment and a suitable worktop (trestles or workbench) with a comfortable working height to allow precise working. If required, provide a pavilion or assembly tent to ensure dry working conditions, when it rains. Cutting marks should only be made on the parts cut off as they may not be removable any more.

Surface de travail

Créer un environnement de travail sec et une surface de travail appropriée (chevalets ou établi) pour un travail précis à la hauteur nécessaire, éventuellement avec un auvent ou un chapiteau de montage pour opérer au sec en cas de pluie. Ne marquer les découpes que sur les parties des plaques à sectionner car les marques risquent d'être indélébiles.

Staubsauger und Kompressor

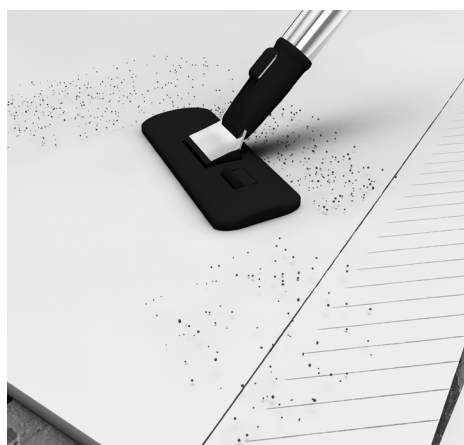
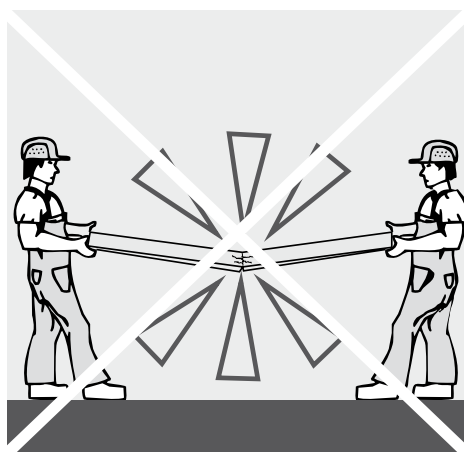
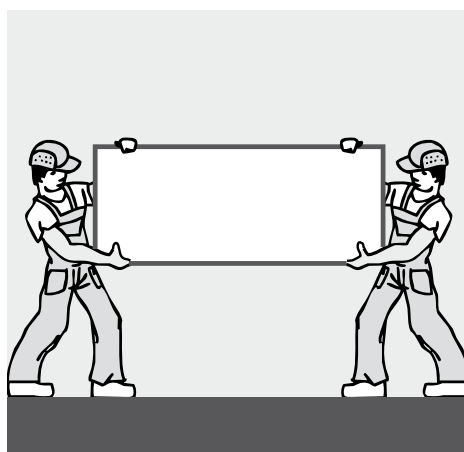
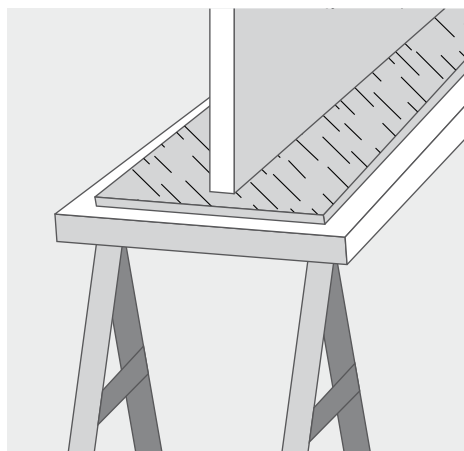
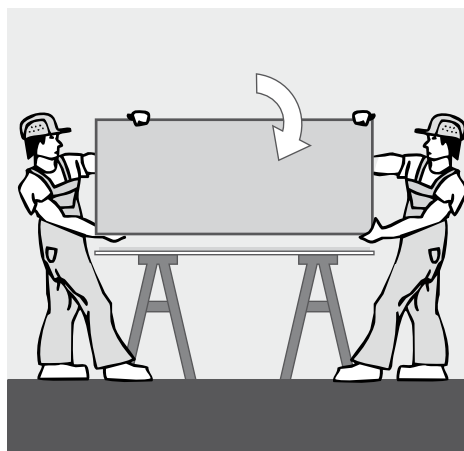
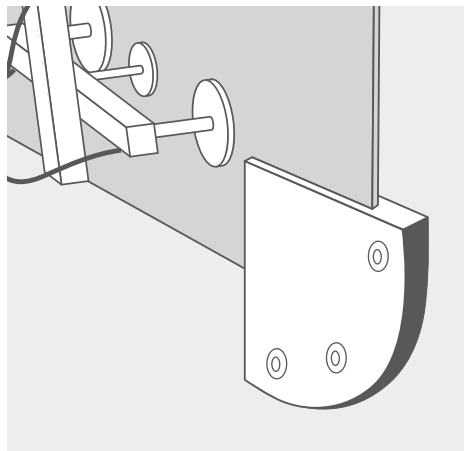
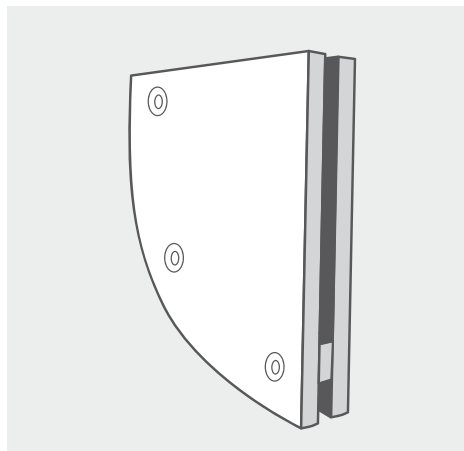
Saugtraverse auf Arbeitstisch und Staubsauger zum Absaugen des Schneidstaubs sowie Kompressor zum Abblasen des restlichen Schneidstaubs verwenden. Bohr- und Schneidstaub muss sofort und gründlich entfernt werden, bevor dieser die Oberfläche der Paneele beschädigt bzw. verunreinigt! Es kann notwendig sein, dass verbleibender Schneidstaub auf der Oberfläche mit einem Microfasertuch entfernt werden muss.

Suction and compressor

Suction beam on workbench and suction device for extracting the dust generated by cutting and compressor for blowing off the remaining dust. Suction device and compressor drilling and cutting dust must be carefully removed, as it may damage or soil the panel surface! It may be necessary to remove any remaining cutting dust on the surface using a microfibre cloth.

Aspirateur et compresseur

Utiliser une traverse aspirante sur l'établi et un aspirateur pour éliminer la poussière de coupe et un compresseur pour souffler le reste de poussière. Éliminer immédiatement et à fond la poussière de perçage et de coupe avant qu'elle abîme ou salisse la surface des panneaux. Il peut être nécessaire de retirer toute la poussière de coupe restante sur la surface à l'aide d'un chiffon en microfibre.



Schneiden Cutting Couper

Schneiden der Platten - Trockenschnitt

Präzise Passschnitte für Ausschnitte, Schrägschnitte und Gehrungsschnitte mit Handkreissäge, Führungsschiene (z.B. Festool Tauchsäge TS 55 EBQ-Plus-FS oder gleichwertig) und Splitterschutz. Sichtseite der Platte zeigt nach oben. Diamantsägeblatt für Handkreissäge (z.B. Focus „Sprint“ oder gleichwertig, Ø 150 mm, Lochdurchmesser 22,5 mm, Ausgleichsring auf 20 mm).

Schnittdaten: Drehzahl ca. 6500 1/min bei Ø 150 mm, Vorschub ca. 2-3 m/min, Schnittgeschwindigkeit ca. 50-60 m/s. Handtübliche Stichsäge mit diamantbestücktem Stichsägeblatt für Ausschnitte verwenden.

Cutting of the panels – dry cutting

Precise cuts for cut-outs, angled cuts and mitre cuts should be made with a hand-held circular saw, guide rail (e.g. Festool circular saw TS 55 EBQ-Plus-FS or similar equipment) and splinter protection. Visible side of the panel faces upwards. Diamond saw blade for hand-held saw (e.g. Focus "Sprint" or similar, Ø 150 mm, hole diameter 22.5 mm, spacing ring for 20 mm).

Cutting specifications: Rotational speed approx. 6500 1/min at Ø 150 mm, feed rate approx. 2-3 m/min, cutting speed approx. 50-60 m/s. Use a commercial jig saw with diamond jigsaw blade for cut-outs.

Découpe des plaques - Coupe à sec

Coupe ajustée et précise pour les échantonnages, coupes en biais et coupes d'assemblage à la scie circulaire manuelle, avec rail de guidage (par exemple scie plongeante Festool TS 55 EBQ-Plus-FS ou équivalent) et protection anti-éclats. Le côté visible de la plaque est tourné vers le haut. Lame de scie à diamant pour scie circulaire manuelle (par exemple Focus « Sprint » ou équivalent, Ø 150 mm, diamètre du trou 22,5 mm, bague de compensation sur 20 mm).

Données de coupe : Vitesse de rotation d'environ 6500 1/min pour Ø 150 mm, avance de 2 à 3 m/min, vitesse de coupe d'environ 50 à 60 m/s. Utiliser une scie sauteuse du commerce avec lame plaquée diamant pour les découpes.



Bohren Drilling Alésages

Durchgangsbohrungen

Steinbohrer (z.B. Bosch „Blue Granite“ Ø 8 mm, l = 120 mm oder gleichwertig) oder Spezialbohrer (z.B. Firma Hufschmid) mit Ø 8 mm verwenden, niemals Schlagbohrmaschine! Sichtseite der Paneele zeigt nach oben. Holz- oder Holzwerkstoffunterlage, um ein Ausreißen der Plattenrückseite zu vermeiden. Auf Bohrstelle vor dem Anzeichnen Klebeband aufbringen und die Markierung auf Klebeband anzeichnen, da Markierungen auf Platte eventuell nicht mehr entfernt werden können.

Throughholes

Use a masonry drill (e.g. Bosch „Blue Granite“ Ø 8 mm, l = 120 mm or similar) or special drill (e.g. Hufschmid) with Ø 8 mm, never use an impact drill! Visible side of the panels faces upwards. Use solid wood or wood-based worktop as support to avoid tearing or splintering on the underside of the panels. Apply adhesive tape on the drilling site before marking and make the markings on the adhesive tape, as markings may not be removable.



Trous traversants

Utiliser une foreuse de pierre (par exemple Bosch „Blue Granite“ Ø 8 mm, l = 120 mm ou équivalent (par exemple société Hufschmid) de Ø 8 mm, jamais de foreuse à percussion. Le côté visible de la plaque est tourné vers le haut. Support en bois ou en matériau à base de bois pour éviter la cassure de l'arrière de la plaque. Poser du ruban adhésif sur le point à percer avant de le marquer et faire le marquage sur le ruban adhésif car les marquages sur la plaque risquent d'être indélébiles.

Hinterschnittankerbohrung

Normalerweise werden Bohrungen im Werk durchgeführt. Im Falle von Nachbohrungen auf der Baustelle: Gemäß Zulassung mit Systemkomponenten und Geräten (Hinterschnittbohrmaschine, -bohrer und -anker sowie Messkaliber) der Firma Keil. Hinterschnittanker Setztiefe 8,5 mm, Einführung durch Firma Keil wird empfohlen, Bohrrichtlinien des Herstellers sind zu beachten.

Plattensichtseite nach unten, Zwischenlage wie Teppich o.ä. als Schutz Platte und Arbeitstisch legen. Kompressor zum Ansaugen der Hinterschnittbohrmaschine auf der Platte und zum Entfernen (Abblasen) des restlichen Schneide- und Bohrstaubs verwenden.

Undercut anchor drilling

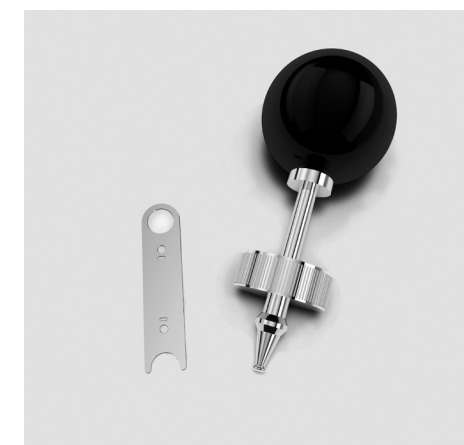
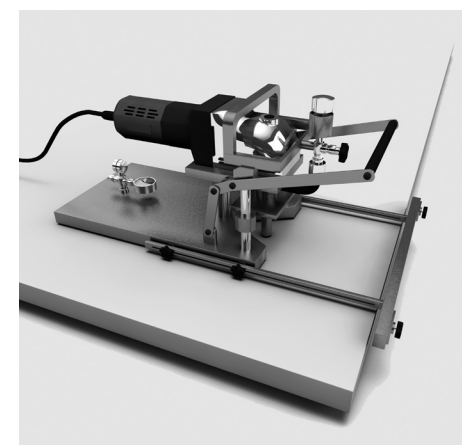
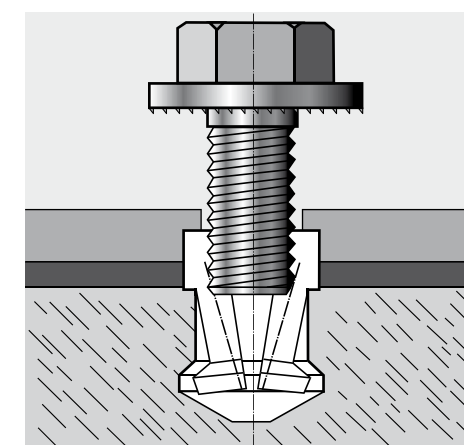
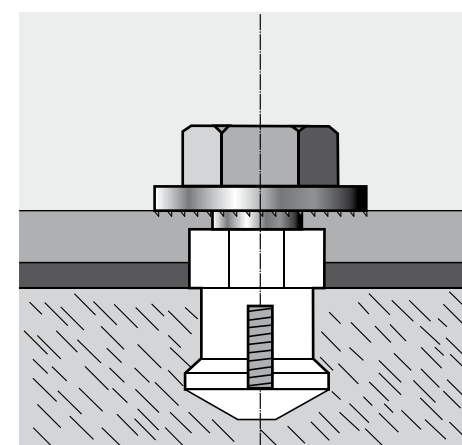
Usually drillings are performed at the production site. In the case of additional drilling work at the building site: In accordance with approval, system components and instruments (undercut drilling unit, drill bit, anchor and gauges) supplied by Keil must be used. Undercut anchor seating depth 8.5 mm, training by Firma Keil is recommended, please comply with drilling guidelines of the manufacturer.

Visible side of the panel faces downwards, put an intermediate layer, e.g. a carpet, onto the workbench as protection. Compressor for sucking the undercut drilling unit to the panel and removing the residual cutting and drilling dust.

Perçage d'ancrage invisible avec insert Keil

Habituellement les panneaux sont percés à l'usine. Dans le cas d'un perçage sur chantier: Conformément à l'homologation avec les composants du système et les appareils (alésouse, perceuse et insert Keil, de même que jauge d'étalonnage) de la société Keil. Profondeur de l'ancrage invisible 8,5 mm, l'introduction par la société Keil étant recommandée. Respecter les directives de perçage du fabricant.

La face visible des plaques étant tournée vers le bas, poser une couche intercalaire en moquette ou autres pour servir de protection entre la plaque et l'établi. Utiliser un compresseur pour aspirer la perceuse spéciale Keil sur la plaque et pour éliminer (souffler) le reste de la poussière de coupe et de perçage.



Hinterschnittanker Undercut anchor *Ancrage à contre-dépouille*

Erforderliche Ausrüstung

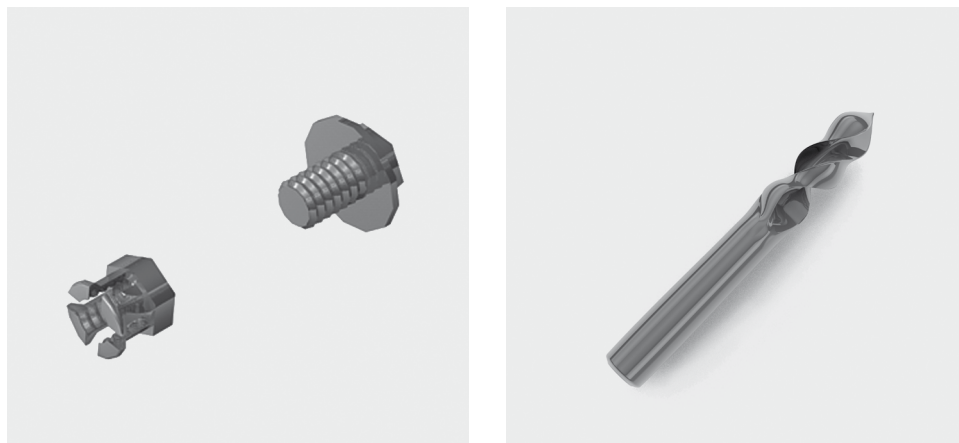
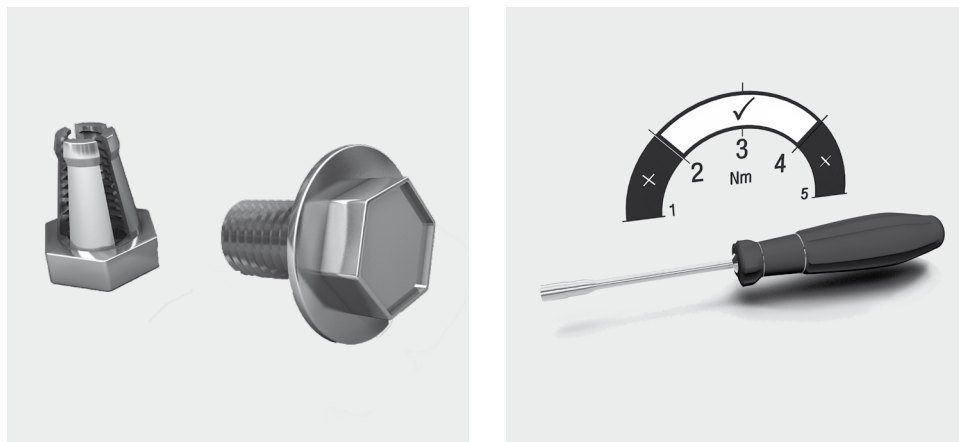
Hinterschnittankerbohrmaschine zum Nachbohren auf der Baustelle, Hinterschnittanker mit der Bezeichnung Hs = 8,5 mm, Hinterschnittschraube (Länge abhängig von Agraffe), Messkaliber zur Kontrolle der Bohrung, Kompressor, Drehmomentschlüssel. Alle Komponenten und Geräte müssen vom selben System und aufeinander abgestimmt sein (Firma Keil, www.keil.eu); Montagerichtlinien des Herstellers sind zu beachten!
Hinterschnittschraube muss mit Drehmoment von 2,50 – 4,00 Nm angezogen werden. Vorsicht - zu lange Schrauben brechen das Bohrloch zur Plattenvorderseite durch. Moosgummiunterlage zwischen Platten und Agraffe je nach Unterkonstruktion; Paneele mit Stellschrauben justieren. Eine Agraffe je Platte an der Tragschiene als Fixpunkt fixieren.

Required equipment

Undercut anchor drilling unit for additional drilling work required at the building site, undercut anchor Hs = 8,5 mm, undercut screw (length depending on agraffe), gauge for checking the drill, compressor, torque wrench. All components and devices must be part of the same system and compatible with each other (supplier Keil, www.keil.eu); the manufacturer's installation guidelines must be complied with!
Undercut screws must be fastened with a torque of 2.50 – 4.00 Nm. Attention- if the screws are too long, the drilling hole penetrates the front side of the panel. Foam rubber layer between panel and agraffe depending on substructure; adjust panels with setting screws. Fasten one agraffe per panel to the support rail as fixed point.

Équipement nécessaire

Perceuse spéciale pour ancrage invisible en cas de perçage sur le chantier, inserts Keil portant la désignation Hs = 8,5 mm, vis de blocage Keil (longueur en fonction de l'agrafe et de l'ossature), jauge d'étalonnage pour le contrôle de l'alésage, compresseur, clé dynamométrique. Tous les composants et appareils doivent être mis au point et harmonisés par le même système (société Keil, www.keil.eu); respecter les directives de montage du fabricant!
La vis de blocage doit être serrée avec un couple de 2,50 à 4,00 Nm. Attention : des vis trop longues traverseraient l'alésage jusqu'à la face avant de la plaque. Épaisseur de caoutchouc mousse entre les plaques et agrafe suivant l'ossature; ajuster les panneaux avec des vis de réglage. Fixer une agrafe par plaque sur le rail porteur en point fixe.



Befestigung mit Nieten Fastening with rivets *Fixation avec des rivets*

Erforderliche Ausrüstung

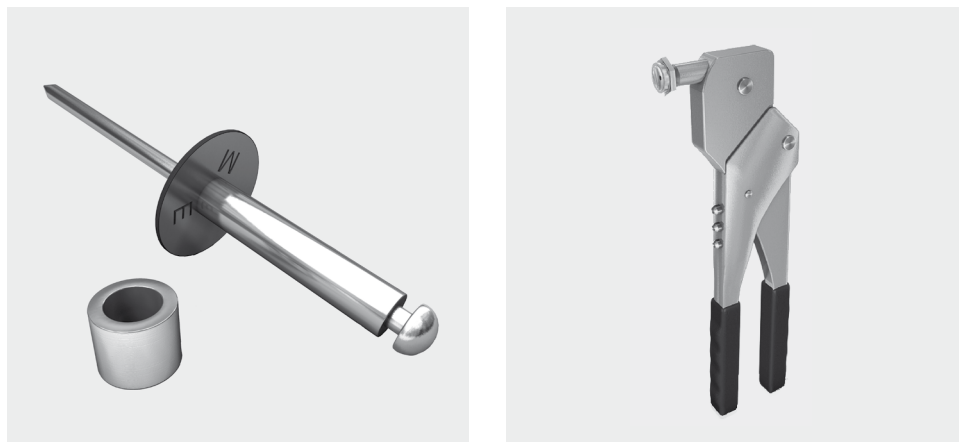
Fassadenniete Alu/Niro mit Kopflackierung, Abmessung 5 x 23 mm; Kopfdurchmesser 14 mm bzw. 16 mm, Festpunkthülse 7,7 x 5,1 x 12 mm, Klemmbereich 14,0 - 17,5 mm; Bohrloch Unterkonstruktion 5,1 mm, Bohrloch Fassadeplatte 8 mm; Bohrlehre; Nietzange mit Nietsetzlehre, Distanzhalter für Fugen. Die Richtlinien der jeweiligen Hersteller sind zu beachten.

Required equipment

Facade rivets: aluminium/stainless steel with lacquered head, dimension 5 x 23 mm; head diameter 14 mm or 16 mm, fixed-point sleeve 7.7 x 5.1 x 12 mm, clamping area 14.0 – 17.5 mm; drilling hole substructure 5.1 mm, drilling hole facade panel 8 mm; drilling jig; riveting tong with rivet gauge, spacer for joints. The manufacturer's guidelines must be complied with.

Équipement nécessaire

Rivet de façade alu/inox à tête peinte, dimensions 5 x 23 mm ; diamètre de la tête 14 mm soit 16 mm, douille de point fixe 7,7 x 5,1 x 12 mm, plage de serrage 14,0 à 17,5 mm ; alésage ossature 5,1 mm, alésage plaque de façade 8 mm ; gabarit d'alésage ; pince à riveter avec gabarit de rivetage, écarteurs pour joints. Il faut se conformer aux consignes des fabricants concernés.



Montage

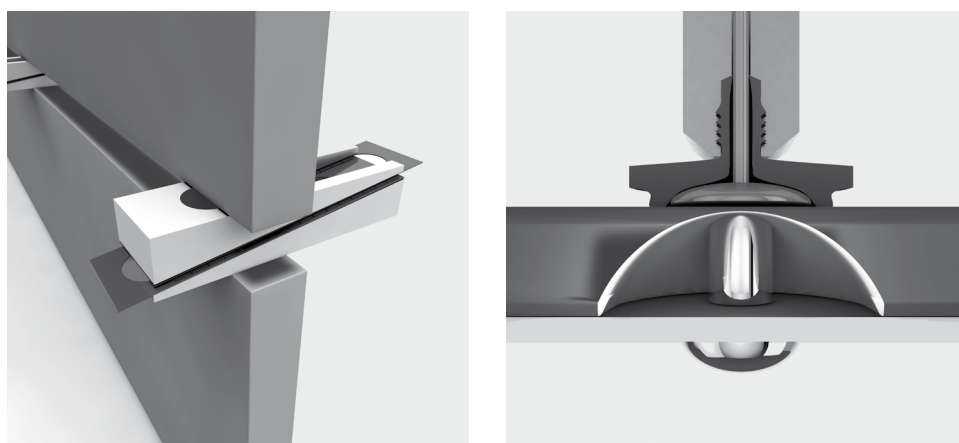
Teilbare Distanzhalter (Keile) vermeiden ein Ausplatzen der Fugen. Für die Nietzange muss zwingend ein passendes Mundstück verwendet werden (erhältlich beim jeweiligen Nietenslieferanten).

Assembly

Separable spacers (wedges) avoid chipping of the joints. A suitable mouthpiece must be used for the riveting tongs (available from the rivet manufacturer).

Montage

Des écarteurs sécables (cales) évitent l'éclatement des joints. Pour la pince à riveter, il faut impérativement utiliser un embout adapté (disponible auprès du fournisseur de rivets concerné).



Bohrlehre

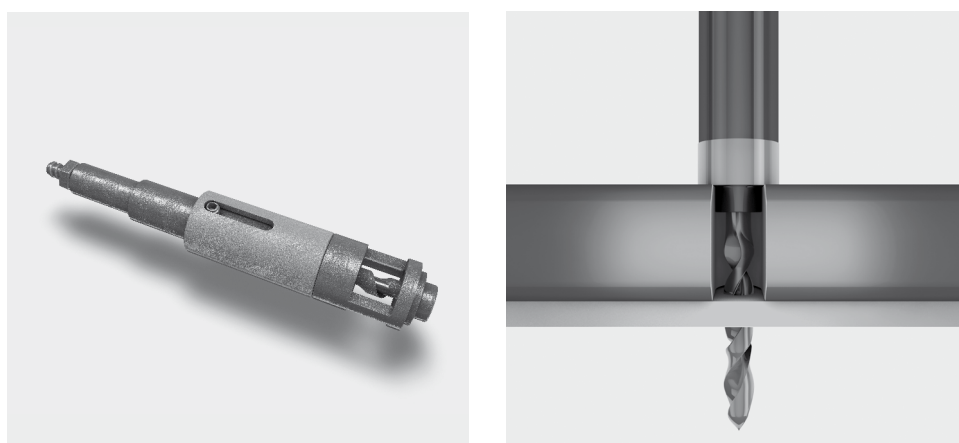
Bohrlehre zum Zentrieren der Bohrlöcher in der Unterkonstruktion verwenden; Bohrdurchmesser für Unterkonstruktion 5,1 mm. Platten sind mit Fix- und Gleitpunkten zu befestigen. Länderspezifische Abweichungen je nach Zulassung möglich. Hülsen fixieren Paneele (=Fixpunkte).

Drilling jig

Use drilling jig for centering the drillholes on the substructure; drilling diameter for substructure 5.1 mm. Panels must be fixed with fixed and sliding points. Country-specific deviations are possible based on approval. Sleeves fix panels (=fixed points).

Gabarit d'alésage

Utiliser un gabarit d'alésage pour centrer les trous dans l'ossature ; diamètre d'alésage pour l'ossature : 5,1 mm. Les plaques se fixent par des points fixes et coulissants. Ecartés spécifiques aux pays suivant homologation possibles. Des douilles fixent les panneaux (= points fixes).



Nietsetzlehre

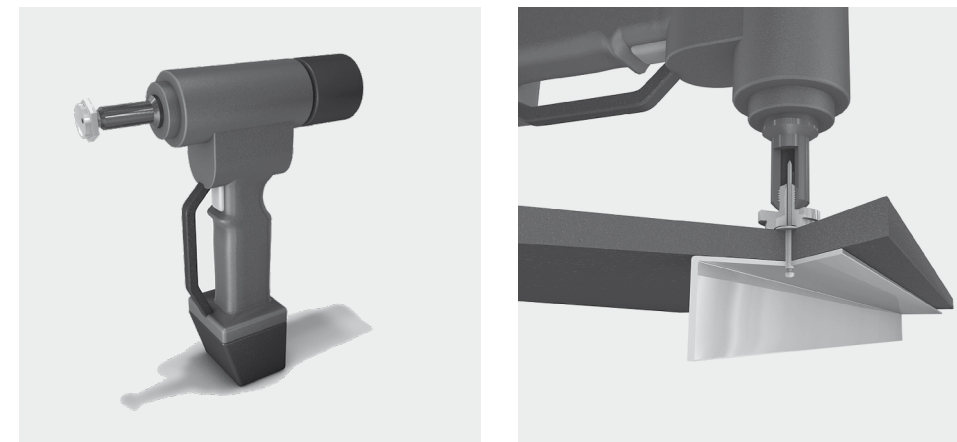
Nieten mittels Nietsetzlehre ziehen. Nietsetzlehre wirkt lastverteilend, gewährleistet einen Spielraum zwischen Nietkopf und Fassadentafel, sodass die Fassadenplatte zwangsungsfrei montiert ist.

Rivet jig

Place rivets with the help of a rivet jig; this helps to distribute the load and avoid excessive leeway between rivet head and facade panel to ensure that movements are absorbed by the facade panel.

Gabarit de rivetage

Serrer les rivets au moyen d'un gabarit de rivetage. Le gabarit de rivetage répartit les forces, évite un gros jeu entre la tête du rivet et le panneau de façade de manière à pouvoir absorber les mouvements du panneau de façade.



Kleben Adhesion *Collage*

Ausrüstung

Nur zugelassenes Klebesystem verwenden. z.B. von Innotec: Klebstoff, Reiniger, Primer, Vorlegeband, Schleiflies, Primerkissen, Reinigungstücher; handelsüblicher Schwingschleifer, Distanzhalter, Abstandshalter für Fuge. VOR Anwendung muss die Farbe bei RIEDER auf Konformität zur Zulassung angefragt werden.

Equipment

Use only approved adhesive system, for example from Innotec: adhesive, cleaner, primer, backing tape, sanding mesh, primer pad, cleaning wipes; commercially available orbital sander, spacers, gap spacers. BEFORE application, the paint at RIEDER must be checked for conformity with the approval.

Équipement

Par ex. Innotec: colle, produit nettoyant, apprêt, bande pré-posée, tampon abrasif, coussinet d'adhérence, chiffons nettoyants; ponceuse vibrante, écarteurs, écarteurs pour joints. Cette possibilité de pose doit être visée selon les contraintes réglementaires des pays. AVANT l'application, la peinture chez RIEDER doit être vérifiée pour sa conformité avec l'approbation.



Befestigung

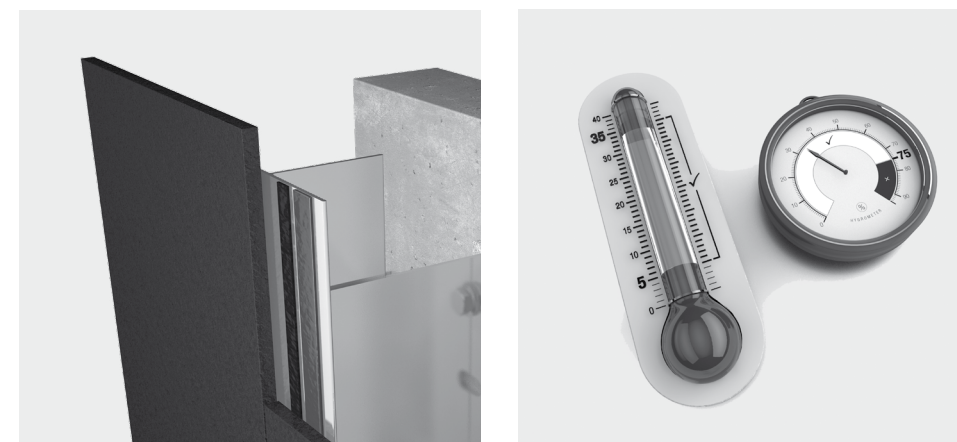
Generell sind die Verarbeitungsrichtlinien der Herstellerfirma zu beachten. Zertifizierung des Montagepersonals durch die Firma Innotec. Witterungsbedingungen sind zu beachten: Verarbeitungstemperatur 5°C – 35°C, Luftfeuchtigkeit maximal 75%, Temperatur der Unterkonstruktion mind. 3°C höher als Taupunkttemperatur.

Fastening

In general the processing guidelines of the manufacturer must be complied with. Certification of the assembly staff by the company Innotec. Weather conditions must be taken into account. Processing temperature 5°C – 35°C, maximum air humidity 75%, temperature of the substructure min. 3°C above dew point.

Fixation

D'une manière générale, il faut se conformer aux directives de pose du fabricant. Certification du personnel de montage par la société Innotec. Respecter les conditions d'exposition aux intempéries. Température de pose de 5 °C à 35 °C, hygrométrie maximale 75 %, température de l'ossature au moins 3° plus élevée que la température du point de rosée.



Reinigung Cleaning *Nettoyage*



Keine Chemikalien

Keine Chemikalien verwenden (ausgenommen fibreC Reiniger).

No chemicals

Do not use chemicals (except fibreC cleaner).

Pas de produits chimiques

Ne pas utiliser de produits chimiques (sauf nettoyant fibreC).



Keine Hochdruckreiniger

Keine Dampfstrahler oder Hochdruckreiniger verwenden. Wasserstrahl mit zu hohem Druck hinterlässt Streifen an der Fassade.

No high-pressure cleaners

Do not use steam jets or high-pressure cleaners. Water jet with too high pressure leaves marks on the cladding.

Pas de nettoyeur haute pression

Ne pas utiliser de nettoyeur haute pression ou à vapeur. Un jet d'eau à trop forte pression laisse des traces sur la façade.

Reinigung der Paneele vor Montage

Paneele für Dauer der Reinigung schräg stellen. Reinigung unter abfließendem Wasser mit kratzfreier Bürste oder Microfasertuch. Nach Trocknung Lagerungsrichtlinien beachten. Es dürfen keine stehenden Wasserreste auf der Platte bleiben.

Cleaning of the panels before assembly

Position the panels inclined for cleaning. Clean under running water with a scratch-free brush or micro-fibre cloth. After drying follow storage guidelines. There must not be any ponding water left on the panel.

Reinigungsintervall nach Montage

Je nach Standort des Bauvorhabens und Belastung der Fassade durch Schmutz empfehlen wir die Reinigung der Fassade in einem Intervall von ca. 2 – 5 Jahren durch eine Fachfirma. Die empfohlenen Reinigungsintervalle sind Richtwerte. Es sollte jede Fassade vor einer Reinigung begutachtet werden, um die Notwendigkeit der Reinigung abzuwägen.

Cleaning interval after installation

Depending on the location of the work and stress on the cladding from dirt, we recommend cleaning the cladding at an interval of about 2 - 5 years by a specialist company. The recommended cleaning intervals are approximate and a guide. Every cladding should be examined before cleaning, to decide on the need for cleaning.

Reinigungssysteme

Bei herkömmlichen Verschmutzungen empfehlen wir das Reinigungssystem MC Duroprop B der Firma MC – Bauchemie www.mc-bauchemie.de oder Gleichwertiges.

Cleaning systems

For normal soiling, we recommend the cleaning system MC-Duroprop B from the Company MC – Bauchemie www.mc-bauchemie.de or equivalent.

Vorsicht: Aufgrund der starken Löseaktivität kann bei falscher Anwendung die Hydrophobierung beschädigt werden. Grundsätzlich sind die Verarbeitungshinweise der Firma MC – Bauchemie für die Verarbeitung der Reinigungssysteme zu beachten. Nach Abschluss der Montagearbeiten empfehlen wir eine Grundreinigung der Fassade mit dem Reinigungssystem MC-Duroprop B.

Caution: Due to heavy dissolving activity, incorrect use can damage the hydrophobising. In principle, the processing instructions of the company, MC-Bauchemie for the processing of the cleaning systems must be observed. After the installation is complete, we recommend a thorough cleaning of the cladding with the cleaning system MC-Duroprop B.

Nettoyage des panneaux avant montage

Placer les panneaux de biais pour la durée du nettoyage. Lavage à l'eau à l'aide d'une éponge douce ou d'un chiffon micro fibres. Respecter ensuite les consignes de stockage.

Périodicité de nettoyage après montage

Selon la localisation du bâtiment et son exposition aux salissures, nous conseillons un nettoyage de la façade tous les 2 à 5 ans par une entreprise spécialisée. La périodicité de nettoyage recommandée est donnée à titre indicatif. Il est conseillé de vérifier chaque façade, afin d'estimer si le nettoyage est nécessaire.

Systèmes de nettoyage

Pour des salissures normales, nous conseillons le système de nettoyage MC-Duroprop B de la société MC – Bauchemie www.mc-bauchemie.de ou équivalent.

Attention: Du fait de leur pouvoir dissolvant, l'imperméabilisation peut être endommagée en cas de mauvais usage de ces produits. Pour l'utilisation des systèmes de nettoyage, il faut en principe se conformer aux consignes de traitement de la société MC-Bauchemie. Une fois les travaux de montage terminés, nous conseillons de faire un nettoyage à fond de la façade avec le système de nettoyage MC-Duroprop B.