

Allgemeine Bauartgenehmigung

Zulassungsstelle für Bauprodukte und Bauarten

Bautechnisches Prüfamt

Eine vom Bund und den Ländern
gemeinsam getragene Anstalt des öffentlichen Rechts
Mitglied der EOTA, der UEAtc und der WFTAO

Datum:

27.06.2022

Geschäftszeichen:

I 44-1.31.4-18/20

Nummer:

Z-31.4-166

Geltungsdauer

vom: **4. März 2020**

bis: **4. März 2025**

Antragsteller:

Rieder Faserbeton-Elemente GmbH

Bergstraße 3a

83059 Kolbermoor

Gegenstand dieses Bescheides:

**Hinterlüftete Außenwandbekleidungen aus großformatigen Glasfaserbeton-Tafeln "fibreC"
nach DIN EN 12467**

Der oben genannte Regelungsgegenstand wird hiermit allgemein bauaufsichtlich genehmigt.

Dieser Bescheid umfasst elf Seiten und vier Anlagen.

Diese allgemeine Bauartgenehmigung ersetzt die allgemeine bauaufsichtliche Zulassung Nr.

Z-31.4-166 vom 13. Oktober 2016. Der Gegenstand ist erstmals am 22. Dezember 2010 zugelassen worden.

DIBt

I ALLGEMEINE BESTIMMUNGEN

- 1 Mit der allgemeinen Bauartgenehmigung ist die Anwendbarkeit des Regelungsgegenstandes im Sinne der Landesbauordnungen nachgewiesen.
- 2 Dieser Bescheid ersetzt nicht die für die Durchführung von Bauvorhaben gesetzlich vorgeschriebenen Genehmigungen, Zustimmungen und Bescheinigungen.
- 3 Dieser Bescheid wird unbeschadet der Rechte Dritter, insbesondere privater Schutzrechte, erteilt.
- 4 Dem Anwender des Regelungsgegenstandes sind, unbeschadet weitergehender Regelungen in den "Besonderen Bestimmungen", Kopien dieses Bescheides zur Verfügung zu stellen. Zudem ist der Anwender des Regelungsgegenstandes darauf hinzuweisen, dass dieser Bescheid an der Anwendungsstelle vorliegen muss. Auf Anforderung sind den beteiligten Behörden ebenfalls Kopien zur Verfügung zu stellen.
- 5 Dieser Bescheid darf nur vollständig vervielfältigt werden. Eine auszugsweise Veröffentlichung bedarf der Zustimmung des Deutschen Instituts für Bautechnik. Texte und Zeichnungen von Werbeschriften dürfen diesem Bescheid nicht widersprechen, Übersetzungen müssen den Hinweis "Vom Deutschen Institut für Bautechnik nicht geprüfte Übersetzung der deutschen Originalfassung" enthalten.
- 6 Dieser Bescheid wird widerruflich erteilt. Die Bestimmungen können nachträglich ergänzt und geändert werden, insbesondere, wenn neue technische Erkenntnisse dies erfordern.
- 7 Dieser Bescheid bezieht sich auf die von dem Antragsteller im Genehmigungsverfahren zum Regelungsgegenstand gemachten Angaben und vorgelegten Dokumente. Eine Änderung dieser Genehmigungsgrundlagen wird von diesem Bescheid nicht erfasst und ist dem Deutschen Institut für Bautechnik unverzüglich offenzulegen.
- 8 Die von diesem Bescheid umfasste allgemeine Bauartgenehmigung gilt zugleich als allgemeine bauaufsichtliche Zulassung für die Bauart.

II BESONDERE BESTIMMUNGEN

1 Regelungsgegenstand und Anwendungsbereich

1.1 Regelungsgegenstand

Gegenstand der allgemeinen Bauartgenehmigung sind hinterlüftete Außenwandbekleidungen aus großformatigen ebenen Glasfaserbeton-Tafeln mit dem Produktnamen Glasfaserbeton-Tafeln "fibreC"¹ nach DIN EN 12467² mit einer Dicke von 8 mm, 10 mm oder 13 mm einschließlich der zugehörigen Befestigungsmittel.

Die Standsicherheit der Unterkonstruktion und deren Verankerung am Bauwerk sowie die Wärmedämmung und deren Befestigung sind nicht Gegenstand dieser allgemeinen Bauartgenehmigung.

1.2 Anwendungsbereich

Hinterlüftete Außenwandbekleidungen dürfen mit großformatigen Glasfaserbeton-Tafeln "fibreC" nach DIN 18516-1³ bemessen und ausgeführt werden.

Die Glasfaserbeton-Tafeln dürfen dabei entweder auf Aluminium- oder auf Stahl-Unterkonstruktionen befestigt werden.

Die für die Anwendung der hinterlüfteten Außenwandbekleidung zulässige Gebäudehöhe ergibt sich aus dem Standsicherheitsnachweis, sofern sich aus den jeweils geltenden Brandschutzvorschriften der Länder nicht geringere Höhen ergeben.

2 Bestimmungen für Planung, Bemessung und Ausführung

2.1 Planung

2.1.1 Allgemeines

Die hinterlüfteten Außenwandbekleidungen sind unter Beachtung der Technischen Baubestimmungen zu planen, sofern im Folgenden nichts anderes bestimmt ist.

Ergänzend zu den nachfolgenden Planungsvorgaben sind die Angaben zur Bemessung nach Abschnitt 2.2 und zur Ausführung nach Abschnitt 2.3 in der Planung zu berücksichtigen.

2.1.2 Bauprodukte

2.1.2.1 Glasfaserbeton-Tafeln

Für die Glasfaserbeton-Tafel "fibreC" gelten die in Anlage 1 zusammengestellten Produktmerkmale, die durch die Leistungserklärung nach EU-BauPVO und die zugehörige Technische Dokumentation nachgewiesen sein müssen.

2.1.2.2 Befestigungsmittel

Die Glasfaserbeton-Tafeln "fibreC" dürfen befestigt werden auf

Aluminium-Unterkonstruktionen

- mit Fassadenniet 5 x L K14 oder K16 (Hülse: AIMg5; Dorn: V4A) und Festpunkthülse (AIMgSi) gemäß Z-31.4-228⁴, siehe Anlage 2, Blatt 1,
- mit Rieder Power Anker W-10-6x14 (Hülse: V4A) gemäß Z-31.4-228⁴, siehe Anlage 2, Blatt 2,

¹ Als kleinformatige Fassadenelemente werden diese auch mit dem Produktnamen "Öko Skin" angeboten, siehe Anlage B 2.2.1/1, Abschnitt 3, der Muster-Verwaltungsvorschrift Technischen Baubestimmungen - Ausgabe 2019/1 vom 15. Januar 2020; online abrufbar unter www.dibt.de

² DIN EN 12467:2012-12 Faserzement-Tafeln - Produktspezifikation und Prüfverfahren

³ DIN 18516-1:2010-06 Außenwandbekleidungen, hinterlüftet - Teil 1: Anforderungen, Prüfgrundsätze

⁴ Z-31.4-228 Allgemeine bauaufsichtliche Zulassung für Befestigungsmittel der Firma Rieder Faserbeton-Elemente GmbH

Stahl-Unterkonstruktionen

- mit Rieder Power Anker W-10-6x14 (Hülse: V4A) gemäß Z-31.4-228⁴, siehe Anlage 2, Blatt 2.

2.1.3 Hinterlüftete Außenwandbekleidung

2.1.3.1 Allgemeines

Für die Planung gilt DIN 18516-1³ soweit im Folgenden nichts anderes bestimmt ist.

Die Unterkonstruktion ist nach DIN 18516-1³ zwängungsfrei auszuführen.

Die Glasfaserbeton-Tafeln dürfen außer ihrer Eigenlast, den Wind- und ggf. Eis- und Schneelasten keine weiteren Lasten (z. B. aus Bauteilen für Werbung oder aus Fensteranlagen) aufnehmen.

Zwischen metallener Unterkonstruktion und Befestigungsmittel ist auf die Vermeidung von Spalt- und Kontaktkorrosion in Abhängigkeit von den Umgebungsbedingungen zu achten.

Eine eventuell vorhandene Wärmedämmung ist unabhängig von der Unterkonstruktion direkt am Bauwerk zu befestigen.

2.1.3.2 Brandschutz

Die Glasfaserbeton-Tafeln "fibreC" gemäß Anlage 1 sind nichtbrennbar.

Hinterlüftete Außenwandbekleidungen aus den Glasfaserbeton-Tafeln "fibreC" und einer Aluminium-Unterkonstruktionen oder einer Stahl-Unterkonstruktion sind dort anwendbar, wo die bauaufsichtliche Anforderung "nichtbrennbar", "schwerentflammbar" oder "normalentflammbar" an die Außenwandbekleidung gestellt wird.

Bei der Planung und Ausführung als nichtbrennbare oder schwerentflammbare Außenwandbekleidung gilt Folgendes:

- Die Technischen Baubestimmungen über besondere Brandschutzmaßnahmen bei hinterlüfteten Außenwandbekleidungen nach DIN 18516-1⁵ sind zu beachten.
- Der Nachweis der Nichtbrennbarkeit / Schwerentflammbarkeit gilt nur bei Ausführung der hinterlüfteten Außenwandbekleidung auf Wänden mit nachgewiesenem Feuerwiderstand
 - aus massiven mineralischen Baustoffen (Mauerwerk und Beton) oder
 - in Holzbauweise mit einer brandschutztechnischen wirksamen äußeren Beplankung aus nichtbrennbaren Platten der Klasse K₂60 nach DIN EN 13501-2⁶

und wenn eine ggf. vorhandene Wärmedämmung aus nichtbrennbaren Wärmedämmstoffen (Dicke ≥ 20 mm; $\rho \geq 35$ kg/m³) besteht. Der Abstand zwischen den Glasfaserbeton-Tafeln und dem Untergrund bzw. der Wärmedämmung muss dabei mindestens 20 mm betragen.

- Die Breite offener Fugen zwischen den Glasfaserbeton-Tafeln darf maximal 10 mm betragen.

Werden die vorstehenden Bedingungen nicht eingehalten, darf die hinterlüftete Außenwandbekleidung nur in Bereichen eingesetzt werden, wo die bauaufsichtliche Anforderung "normalentflammbar" an die Außenwandbekleidung gestellt wird.

⁵ s. Muster-Verwaltungsvorschrift Technische Baubestimmungen (MVV-TB), Abschnitt A 2.2, lfd. Nr. A 2.2.1.6 (Anhang 6), unter www.dibt.de bzw. deren Umsetzung in den Ländern.

⁶ DIN EN 13501-2:2016-12 Klassifizierung von Bauprodukten und Bauarten zu ihrem Brandverhalten - Teil 2: Klassifizierung mit den Ergebnissen aus den Feuerwiderstandsprüfungen, mit Ausnahme von Lüftungsanlagen

2.1.3.3 Wärmeschutz und klimabedingter Feuchteschutz

Für den Nachweis des Wärmeschutzes gilt DIN 4108-2⁷.

Bei der Berechnung des Wärmedurchlasswiderstandes (R-Wert) nach DIN EN ISO 6946⁸ für die Außenwandkonstruktion dürfen die Luftschicht (Hinterlüftungsraum) und die Fassadenelemente nicht berücksichtigt werden.

Beim Wärmeschutznachweis ist für den verwendeten Dämmstoff der Bemessungswert der Wärmeleitfähigkeit entsprechend DIN 4108-4⁹, Tabelle 2 anzusetzen.

Für den Nachweis des klimabedingten Feuchteschutzes gilt DIN 4108-3¹⁰.

2.1.3.4 Schallschutz

Für den Nachweis des Schallschutzes (Schutz gegen Außenlärm) gilt DIN 4109-1¹¹.

2.2 Bemessung

2.2.1 Allgemeines

Die hinterlüfteten Außenwandbekleidungen sind unter Beachtung der Technischen Baubestimmungen nach DIN 18516-1³ zu bemessen, sofern im Folgenden nichts anderes bestimmt ist.

Die Standsicherheit ist in jedem Einzelfall nachzuweisen¹².

Die Bemessungswerte der Einwirkungen werden auf Basis von DIN EN 1990¹³ in Verbindung mit DIN EN 1990/NA¹⁴ unter Berücksichtigung aller auftretenden Lasten errechnet. Die Lastkombinationen sind entsprechend DIN EN 1990 zu bilden. Für die Belastung sind die Angaben aus DIN EN 1991-1-3¹⁵ in Verbindung mit DIN EN 1991-1-3/NA¹⁶ und DIN EN 1991-1-4¹⁷ in Verbindung mit DIN EN 1991-1-4/NA¹⁸ zugrunde zu legen.

Die Beanspruchung der Glasfaserbeton-Tafeln und der Befestigungsmittel ist erforderlichenfalls unter Berücksichtigung des Verhältnisses der Steifigkeit der Bekleidung zur Steifigkeit der Unterkonstruktion zu errechnen¹⁹.

7	DIN 4108-2:2013-02	Wärmeschutz und Energie-Einsparung in Gebäuden - Teil 2: Mindestanforderungen an den Wärmeschutz
8	DIN EN ISO 6946:2018-03	Bauteile - Wärmedurchlasswiderstand und Wärmedurchgangskoeffizient - Berechnungsverfahren; Deutsche Fassung EN ISO 6946:2017
9	DIN 4108-4:2013-02	Wärmeschutz und Energie-Einsparung in Gebäuden - Teil 4: Wärme- und feuchteschutztechnische Bemessungswerte
10	DIN 4108-3:2014-11	Wärmeschutz und Energie-Einsparung in Gebäuden - Teil 3: Klimabedingter Feuchteschutz - Anforderungen, Berechnungsverfahren und Hinweise für Planung und Ausführung
11	DIN 4109-1:2016-07	Schallschutz im Hochbau - Teil 1: Mindestanforderungen
12	Bei einer statischen Berechnung mittels FE-Programmen sind die Fassadentafeln mit ihren tatsächlichen Abmessungen als Plattenelement zu idealisieren. Das gewählte System muss in der Lage sein, den Spannungs- und Verformungszustand sowie die Auflagerkräfte der Fassadentafeln hinreichend genau abzubilden.	
13	DIN EN 1990:2010-12	Eurocode: Grundlagen der Tragwerksplanung
14	DIN EN 1990/NA:2010-12	Nationaler Anhang - National festgelegte Parameter - Eurocode: Grundlagen der Tragwerksplanung
	DIN EN 1990/NA/A1:2012-08	Nationaler Anhang - National festgelegte Parameter - Eurocode: Grundlagen der Tragwerksplanung; Änderung A1
15	DIN EN 1991-1-3:2010-12	Eurocode 1: Einwirkungen auf Tragwerke - Teil 1-3: Allgemeine Einwirkungen, Schneelasten
	DIN EN 1991-1-3/A1:2015-12	Änderung A1
16	DIN EN 1991-1-3/NA:2010-12	Nationaler Anhang - National festgelegte Parameter - Eurocode 1: Einwirkungen auf Tragwerke - Teil 1-3: Allgemeine Einwirkungen - Schneelasten
17	DIN EN 1991-1-4 2010-12	Eurocode 1: Einwirkungen auf Tragwerke - Teil 1-4: Allgemeine Einwirkungen auf Tragwerke - Windlasten
18	DIN EN 1991-1-4/NA 2010-12	Nationaler Anhang - National festgelegte Parameter - Eurocode 1: Einwirkungen auf Tragwerke - Teil 1-4: Allgemeine Einwirkungen auf Tragwerke - Windlasten
19	siehe z. B. Zuber, E.: Einfluss nachgiebiger Fassadenunterkonstruktionen auf Bekleidung und Befestigung. In: "Mitteilungen" Deutsches Institut für Bautechnik 10 (1979), Nr. 2, S. 45-50.	

2.2.2 Unterkonstruktion

2.2.2.1 Allgemeines

Die Tragfähigkeit und Verankerung der Unterkonstruktion ist objektspezifisch nachzuweisen. Der Nachweis muss alle Bauteile, Verbindungen und Verbindungselemente der Unterkonstruktion sowie deren Verankerungen im tragenden Bauteil beinhalten. Es ist ein geeignetes Bemessungsverfahren abhängig vom Typ der Unterkonstruktion anzuwenden.

Hinsichtlich der Dauerhaftigkeit der Produkte und der in der Regel nicht gegebenen Revisierbarkeit sind bei der Auswahl der Unterkonstruktionsmaterialien die Vorgaben von DIN 18516-1³ zu beachten.

2.2.2.2 Aluminium-Unterkonstruktion

Die Aluminium-Unterkonstruktion und deren Befestigung sind nach DIN EN 1999-1-1²⁰ in Verbindung mit DIN EN 1999-1-1/NA²¹ nachzuweisen.

Die vertikal angeordneten symmetrischen Tragprofile der Aluminium-Unterkonstruktion müssen aus der Legierung EN AW-6063 nach DIN EN 573-1²² mit einer Mindestzugfestigkeit f_u von 245 N/mm² und einer Mindestflanschdicke t_{min} von 2,0 mm bestehen.

2.2.2.3 Stahl-Unterkonstruktion

Die Stahl-Unterkonstruktion und deren Befestigung sind nach DIN EN 1993-1-1²³ in Verbindung mit DIN EN 1993-1-1/NA²⁴ nachzuweisen.

Die vertikal angeordneten symmetrischen Tragprofile der Stahl-Unterkonstruktion müssen aus nichtrostendem Stahl nach DIN EN 10088 mit einer Mindestzugfestigkeit f_u von 340 N/mm² und einer Mindestflanschdicke t_{min} von 2,0 mm bestehen.

2.2.3 Rechenwerte und Bemessungswerte der Glasfaserbeton-Tafel

In Tabelle 1 sind die Rechenwerte der Eigenlast und die Bemessungswerte des Tragwiderstandes für Biegung R_d sowie die Werte des Elastizitätsmoduls und der Temperaturdehnzahl für die Glasfaserbetontafel "fibreC" aufgeführt.

20	DIN EN 1999-1-1:2014-03	Eurocode 9: Bemessung und Konstruktion von Aluminiumtragwerken - Teil 1-1: Allgemeine Bemessungsregeln
21	DIN EN 1999-1-1/NA:2013-05 DIN EN 1999-1-1/NA/A1:2014-06 DIN EN 1999-1-1/NA/A2:2015-03 DIN EN 1999-1-1/NA/A3:2015-11	Nationaler Anhang - National festgelegte Parameter - Eurocode 9: Bemessung und Konstruktion von Aluminiumtragwerken - Teil 1-1: Allgemeine Bemessungsregeln Änderung A1 Änderung A2 Änderung A3
22	DIN EN 573-1:2005-02	Aluminium und Aluminiumlegierungen - Chemische Zusammensetzung und Form von Halbzeug - Teil 1: Numerisches Bezeichnungssystem
23	DIN EN 1993-1-1:2010-12	Eurocode 3: Bemessung und Konstruktion von Stahlbauten - Teil 1-1: Allgemeine Bemessungsregeln und Regeln für den Hochbau
24	DIN EN 1993-1-1/A1:2014-07 DIN EN 1993-1-1/NA:2015-08	Änderung A1 Nationaler Anhang - National festgelegte Parameter - Eurocode 3: Bemessung und Konstruktion von Stahlbauten - Teil 1-1: Allgemeine Bemessungsregeln und Regeln für den Hochbau

Tabelle 1: Rechenwerte der Glasfaserbetontafel "fibreC"

Dicke der Platte	Eigen- lasten	Bemessungs- wert des Tragwiderstands für Biegung	Elastizitätsmodul für Verformungs- berechnung	Elastizitäts- modul für Zwängungs- berechnung	Temperatur dehnzahl
d	G _k	R _{BZ,d}	E _{d,v}	E _{d,z}	α _T
(1)	(2)	(3)	(4)	(5)	(6)
mm	kN/m ²	N/mm ²	N/mm ²	N/mm ²	10 ⁻⁶ K ⁻¹
Glasfaserbeton-Tafeln "fibreC" mit Weißzement					
8	0,18	10,0	10.000	30.000	10
10	0,22	8,0			
13	0,29	6,2			
Glasfaserbeton-Tafeln "fibreC" mit Grauzement					
8	0,18	12,1	10.000	30.000	10
10	0,22	9,7			
13	0,29	7,4			

2.2.4 Tafelbefestigung mit Fassadenniet

Jede Tafel ist mit mindestens vier gleichen Befestigungsmitteln zu befestigen. Bei der Befestigung der Glasfaserbeton-Tafeln "fibreC" besteht Mischungsverbot bei der Auswahl der Befestigungselemente. Bei kleinen Pass-, Differenz- und Einfügestücken ist die Anzahl und Anordnung der Befestigungsmittel konstruktiv zu wählen.

Die Bemessungswerte der Tragwiderstände für die Befestigungsmittel sind Tabelle 2 zu entnehmen. Der Nachweis der Verformungen hat mit dem Elastizitätsmodul nach Tabelle 1, 4. Spalte zu erfolgen und der Nachweis der Zwängungen mit dem Elastizitätsmodul nach Tabelle 1, 5. Spalte.

Die Tafeln müssen an den Befestigungspunkten entsprechend dem gewählten Befestigungsmittel mit dem entsprechenden Bohrlochdurchmesser (d_{L,FZ}) nach Tabelle 2 vorgebohrt werden. Die Mindestbohrlochachsabstände zum Rand (a_{min}) sind der Tabelle 2 zu entnehmen.

Bei Anordnung der Befestigungspunkte, z. B. der Wahl etwaiger Festpunkte, ist das Wärme-dehnverhalten der Glasfaserbeton-Tafeln zu berücksichtigen.

Der Bohrlochdurchmesser in der Aluminium-Unterkonstruktion muss d_{L,UK} = 5,1 mm betragen.

Für den Fassadenniet nach Anlage 2, Blatt 1, muss der Bohrlochdurchmesser an einem Festpunkt d_{L,FZ} = 8,0 mm betragen. Die Größe des Bohrlochdurchmessers in der Tafel an einem Gleitpunkt hängt vom Durchmesser des Nietkopfes ab. Bei Verwendung des Fassadenniets mit einem Kopfdurchmesser von 14 mm beträgt der Bohrlochdurchmesser d_{L,FZ,G} = 8,0 mm und mit einem Kopfdurchmesser von 16 mm beträgt der Bohrlochdurchmesser d_{L,FZ,G} = 10 mm.

Tabelle 2: Bemessungswerte der Tragwiderstände für den Fassadenniet (gilt für alle Tafeldicken)

Befestigungsmittel	Abscheren $F_{Q,d}$ [kN]	Auszug $F_{Z,d}$ [kN]		
		mittig	am Rand	Ecke
Befestigung auf Aluminium-Unterkonstruktion				
Fassadenniet 5xL mm, K14 oder K16 mit Festpunkthülse gemäß Anlage 2, Blatt 1 $d_{L,FZ} = 7,7$ bis $8,0$ mm bei K14 $d_{L,FZ,G} = 8,0$ mm bei K16 $d_{L,FZ,G} = 10,0$ mm	$a_{min} \geq 30$ mm	-	$a_{min} \geq 30$ mm	$a_{min} \geq 30/100$ mm
Glasfaserbeton-Tafeln "fibreC" aus Weißzement	0,65	0,36	0,39	0,30
Glasfaserbeton-Tafeln "fibreC" aus Grauzement	0,74	0,38	0,48	0,33
a_{min} = kleinster vorgesehener Randabstand der Glasfaserbeton-Tafeln "fibreC" ¹ $d_{L,FZ}$: Bohrlochdurchmesser in der Glasfaserbeton-Tafel "fibreC" am Festpunkt $d_{L,FZ,G}$: Bohrlochdurchmesser in der Glasfaserbeton-Tafel "fibreC" am Gleitpunkt				

2.2.5 Tafelbefestigung mit Rieder Power Anker

Die rückseitige Befestigung der Glasfaserbeton-Tafeln "fibreC" sowie deren Verbindung über Agraffen an die Unterkonstruktion sind unter Beachtung der DIN 18516-1³ und den nachstehenden Vorgaben ingenieurmäßig zu planen:

- Im Regelfall ist jede Tafel mit vier Ankern in Rechteckanordnung über Agraffen auf der Unterkonstruktion zu befestigen.
- Die charakteristischen Tafel- und Ankerkennwerte bezüglich Tafeldicke, Verankerungstiefe sowie Achs- und Randabstände gemäß Anlage 3, Blatt 4 sind einzuhalten.
- Die Tafeln dürfen sowohl "liegend" als auch "stehend" angebracht werden.
- Die Tafeln dürfen nicht zur Übertragung von planmäßigen Anpralllasten und zur Absturz-sicherung herangezogen werden.
- Die Unterkonstruktion ist so auszubilden, dass die Tafeln technisch zwängungsfrei über Gleitpunkte (freie Lager) und definierte Festpunkte (starre Lager) befestigt sind (siehe Anlage 3, Blatt 3).
- Zwei Befestigungspunkte der Tafeln sind so auszubilden, dass sie die Eigenlasten der Tafel aufnehmen können.
- Die horizontal auf gleicher Höhe liegenden Befestigungspunkte einer Tafel sind jeweils am gleichen Tragprofil zu befestigen.
- Die Unterkonstruktion und die Agraffen bzw. Plattentragprofile sind so auszubilden, dass auf die Tafeln und deren Befestigungselemente keine zusätzliche Belastung infolge exzentrischer Lasteinleitung/Lastabtragung entsteht (symmetrische Lagerung der Tafeln).
- Ausgehend vom Montagezustand ist rechnerisch eine Relativverschiebung zwischen Tafel und Unterkonstruktion infolge von Temperatur- und Feuchteänderungen zu berücksichtigen. Die Agraffen können sich an den Gleitpunkten in Horizontalrichtung und in Vertikalrichtung innerhalb der "Einhängetoleranz" verschieben. Hierfür ist nachzuweisen, dass ein ausreichendes "Spiel" vorhanden ist und eine Mindesteinhängetiefe (Übergreifung Agraffe und Tragprofil) von 5 mm verbleibt.

- Die Fugen zwischen den Tafeln können mit einem Fugenprofil hinterlegt oder dauerelastisch verfüllt sein oder werden offengelassen. Es ist sicherzustellen, dass zusätzliche Beanspruchungen (z. B. durch Temperatur) zu keinen nennenswerten zusätzlichen Belastungen führen.
- Unter Berücksichtigung der zu befestigenden Lasten sind prüfbare Berechnungen und Konstruktionszeichnungen anzufertigen. Auf den Konstruktionszeichnungen ist die Lage der Anker angegeben.
- Die Unterkonstruktion einschließlich ihrer Befestigung an Wandhaltern und deren Verankerung am Bauwerk, sowie vorhandene Wärmedämmstoffschichten und deren Verankerung sind nicht Gegenstand dieser Zulassung.

Die Glasfaserbeton-Tafeln und deren Befestigung über die Rieder Power Anker sind für die Lasteinwirkungen (Eigenlast, Windlast) des jeweiligen Anwendungsfalls unter der Verantwortung eines auf dem Gebiet des Fassadenbaus erfahrenen Ingenieurs und unter Beachtung von DIN 18516-1³ sowie der nachstehenden Vorgaben zu bemessen:

- Für den jeweiligen Anwendungsfall wird die Steifigkeit der Unterkonstruktion berücksichtigt.
- Die für die Bemessung maßgebenden Ankerkennwerte bezüglich der Ankertragfähigkeiten sind aus Anlage 3, Blatt 4 zu entnehmen.
- Für die Biegespannungen in den Tafeln und für die Ankerkräfte ist nachzuweisen, dass folgende Gleichung eingehalten ist:

$$F_{Ed} \leq F_{Rd}$$

mit F_{Ed} [kN] = Bemessungswert der jeweiligen Schnittgröße (N_{Ed} , V_{Ed}) aus den vorhandenen Einwirkungen

F_{Rd} [kN] = Bemessungswert des Widerstandes (N_{Rd} , V_{Rd}) für die jeweilige Schnittgröße nach Anlage 3, Blatt 4

Im Fall gleichzeitiger Beanspruchung des Ankers durch zentrischen Zug und Querzug ist die Interaktionsgleichung gemäß Anlage 3, Blatt 4 einzuhalten.

- Die Berechnung ist linearelastisch zu führen.

2.3 Ausführung

2.3.1 Anforderungen an den Antragsteller und die bauausführende Firma

Das Fachpersonal der bauausführenden Firma hat sich über die Besonderen Bestimmungen dieses Bescheides sowie über alle für eine einwandfreie Ausführung der Bauart erforderlichen weiteren Einzelheiten beim Antragsteller zu informieren.

Die bauausführende Firma hat zur Bestätigung der Übereinstimmung der Bauart mit der allgemeinen Bauartgenehmigung eine Übereinstimmungserklärung gemäß §§ 16a Abs. 5 i.V.m. 21 Abs. 2 MBO abzugeben. Ein Muster der Übereinstimmungserklärung ist dem Bescheid als Anlage 4 beigelegt. Diese Erklärung ist dem Bauherrn zu überreichen.

2.3.2 Eingangskontrolle der Bauprodukte

Auf der Baustelle ist eine Eingangskontrolle der zu verwendenden Bauprodukte und deren Kennzeichnung nach Abschnitt 2.1.2 durchzuführen.

2.3.3 Montage der hinterlüfteten Außenwandbekleidung

Die Außenwandbekleidung muss gemäß den folgenden Bestimmungen und unter Berücksichtigung der Planungsvorgaben (siehe Abschnitt 2.1) ausgeführt werden.

Die Montagehinweise des Herstellers der Glasfaserbeton-Tafeln sind zu beachten.

Alle notwendigen Systemkomponenten nach dieser allgemeinen Bauartgenehmigung sind vom Antragsteller zu liefern.

Beschädigte Glasfaserbeton-Tafeln dürfen nicht eingebaut werden. Bei der Montage sichtbar beschädigte Tafeln sind auszutauschen.

Die Unterkonstruktion ist technisch zwängungsfrei zu montieren.

Die Ebenheit der Unterkonstruktion muss sichergestellt werden.

Auf Fachregeln, die z. B. vom Zentralverband des Deutschen Dachdeckerhandwerks oder vom Fachverband für vorgehangene hinterlüftete Fassade e.V. herausgegeben werden und die ebenfalls zu beachten sind, wird hingewiesen.

2.3.4 Zusätzliche Bestimmungen für Rieder Power Anker

2.3.4.1 Allgemeines

Die Montage der Glasfaserbeton-Tafeln "fibreC" und dem Rieder Power Anker ist nach den in Abschnitt 2.2.5 aufgeführten Vorgaben vorzunehmen. Die Tafeln und Rieder Power Anker dürfen nur von ausgebildeten Fachkräften montiert werden. Es gilt DIN 18516-1³. Die Verlegevorschriften des Herstellers sind zu beachten.

Die Tafeln sind bei Transport und Lagerung auf der Baustelle vor Beschädigungen zu schützen. Die Tafeln dürfen nicht ruckartig eingehängt werden (erforderlichenfalls sind zum Einhängen der Tafeln Hebegeräte zu verwenden). Tafeln mit Anrissen dürfen nicht montiert werden.

Der Rieder Power Anker darf nur als seriengemäß gelieferte Befestigungseinheit (wie vom Hersteller geliefert) für die Befestigung der Tafeln verwendet werden, ohne Austausch der einzelnen Teile.

Die Ankermontage (Anker mit Agraffe) erfolgt in der Regel auf der Baustelle. Der Einbau hat nach den Angaben des Herstellers, der Konstruktionszeichnungen und mit den in der Montageanweisung angegebenen Werkzeugen zu erfolgen. Die Ausführung muss durch den verantwortlichen Bauleiter oder einen fachkundigen Vertreter des Bauleiters überwacht werden. Er hat für die ordnungsgemäße Ausführung der Arbeiten zu sorgen.

Während der Herstellung der Befestigungen sind Aufzeichnungen über den Nachweis der ordnungsgemäßen Montage vom Bauleiter oder seinem Vertreter zu führen.

Die Aufzeichnungen müssen während der Bauzeit auf der Baustelle bereitliegen und sind dem mit der Bauüberwachung Beauftragten auf Verlangen vorzulegen.

Sie sind ebenso wie die Lieferscheine nach Abschluss der Arbeiten mindestens 5 Jahre vom Unternehmen aufzubewahren.

2.3.4.2 Bohrlochherstellung

Für die Montage des Ankers wird zunächst ein Loch rückseitig in die Glasfaserbeton-Tafel "fibreC" gebohrt.

Die Bohrungen sind entweder automatisch durch eine NC-/CNC-Maschine bzw. eine CAD-gestützte Bohranlage z. B. des Typs "Pfluka", oder mit einer Handbohrmaschine mit entsprechender Auflagefläche, Führung und Tiefenanschlag herzustellen.

Die Herstellung der Bohrungen erfolgt im Werk oder auf der Baustelle unter Werkstattbedingungen. Bei Herstellung auf der Baustelle ist die Ausführung durch den verantwortlichen Bauleiter oder einen fachkundigen Vertreter des Bauleiters zu überwachen.

Das Bohrmehl ist aus dem Bohrloch zu entfernen. Der Bohrlochdurchmesser beträgt 6,0 mm (Toleranz: -0,0 mm, +0,1 mm) und die Bohrlochtiefe 10,0 mm (Toleranz: -0,1 mm, +1,0 mm), siehe Anlage 3, Blatt 1.

Der Bohrlochdurchmesser und die Verankerungstiefe werden durch entsprechende Maschineneinstellungen und vorangehende Probebohrungen gewährleistet.

Bei einer Fehlbohrung ist ein neues Bohrloch im Abstand von mindestens 2 x Tiefe der Fehlbohrung anzuordnen.

Die Geometrie des Bohrlochs wird an 1 % aller Bohrungen kontrolliert. Die folgenden Maße werden dabei nach den Angaben und Prüfanweisungen des Herstellers geprüft und dokumentiert:

- Durchmesser des Bohrloches,
- Tiefe des Bohrloches.

Die Überprüfung des Bohrlochdurchmessers erfolgt mittels Grenzlehren mit Untermaß und Übermaß. Die Überprüfung der Bohrlochtiefe erfolgt mittels Messschieber bzw. Tiefenlehre.

Bei Überschreitung der vorgegebenen Toleranzen ist die Geometrie des Bohrlochs an 25 % der erstellten Bohrungen zu kontrollieren. Bei keinem weiteren Bohrloch dürfen dann die Toleranzen überschritten werden, anderenfalls sind alle Bohrlöcher zu kontrollieren. Bohrlöcher mit über- oder unterschrittenen Toleranzen sind zu verwerfen.

Anmerkung: Die Kontrolle der Geometrie des Bohrlochs an 1 % aller Bohrungen bedeutet, dass an einer von 25 Tafeln (dies entspricht 100 Bohrungen bei 4 Bohrungen/Platte) eine Bohrung zu kontrollieren ist. Bei Überschreitung der vorgegebenen Toleranzen ist der Kontrollumfang auf 25 % der Bohrungen zu erhöhen, d. h. an allen 25 Tafeln ist je eine Bohrung zu kontrollieren.

2.3.4.3 Montage des Rieder Power Ankers

Über das Bohrloch wird eine Metallagraffe positioniert. Das Verbindungsmittel wird durch die Agraffenbohrung in das Bohrloch der Platte gesetzt, siehe Anlage 3, Blatt 2.

Mittels eines z. B. Gesipa PowerBird wird der Dorn durch die Hülse gezogen. Durch diesen Vorgang verspreizt sich die Hülse mit dem Gewinde in der Glasfaserbeton-Tafel "fibreC" und die Agraffe wird fixiert.

Eine eventuelle Druckbelastung auf den Anker wird durch die Agraffe, die auf der Innenseite der Glasfaserbeton-Tafel "fibreC" plan aufliegt, in die Tafel eingeleitet, so dass es nicht zu einem Herausdrücken des Ankers kommen kann.

Dr.-Ing. Wilhelm Hintzen
Referatsleiter

Beglaubigt
Kulle

1 Produktmerkmale der Glasfaserbeton-Tafel "fibreC"

1.1 Zusammensetzung

Die Glasfaserbeton-Tafel "fibreC" muss hinsichtlich der verwendeten Materialien und des Herstellverfahrens der Probe entsprechen, die für diese allgemeine Bauartgenehmigung bewertet wurde.

1.2 Die Glasfaserbeton-Tafeln müssen folgende Merkmale nach DIN EN 12467¹ aufweisen:

Die Glasfaserbeton-Tafeln werden aus einer Mischung aus Zement nach DIN EN 197-1², Sand nach DIN EN 12620³ mit einer maximalen Korngröße bis 1,4 mm, Zusatzstoffen (ggf. auch mit Farbpigmenten), Zusatzmitteln und textilen zirkoniumdioxidhaltigen Glasfasern mit hohem Alkaliwiderstand (Kurzfasern) sowie Wasser hergestellt.

Die Glasfaserbeton-Tafeln "fibreC" werden nicht gepresst und erhärten normal.

Die Sichtfläche kann auch gestrahlt sein. Die Tafeln werden hydrophobiert und sind nicht beschichtet und dürfen frühestens im Alter von 28 Tagen ausgeliefert werden.

Mechanische Eigenschaft: Klasse 4, Kategorie A
Brandverhalten: Klasse A2-s1,d0 nach DIN EN 13501-1
Maßabweichung: Niveau I

1.3 Form und Maße

Die Tafeln müssen eben, einseitig glatt und rechteckig sein. Das Nennmaß der Tafeldicke muss 8 mm, 10 mm oder 13 mm betragen. Sie werden bis zu einer Größe von 1500 mm x 5000 mm hergestellt.

1.4 Biegefestigkeiten

Die nach DIN EN 12467¹, Abschnitt 7.3.2 bestimmten Biegefestigkeiten der Glasfaserbeton-Tafel müssen mindestens die in Tabelle 1.1 aufgeführten charakteristischen Biegefestigkeiten (5%-Quantil mit 75 %iger Aussagewahrscheinlichkeit) aufweisen.

Tabelle 1.1: Charakteristische Biegefestigkeiten f_{ctk} der Glasfaserbeton-Tafel "fibreC"

Plattendicke [mm]	charakteristische Biegefestigkeiten f_{ctk} nach Trockenlagerung* (nach Tabelle 10, Zeile 2, DIN EN 12467 ¹)		charakteristische Biegefestigkeiten f_{ctk} nach Wasserlagerung* (nach Tabelle 10, Zeile 1, DIN EN 12467 ¹)	
	$f_{ctk,längs}$	$f_{ctk,quer}$	$f_{ctk,längs}$	$f_{ctk,quer}$
Glasfaserbeton-Tafeln "fibreC" mit Weißzement				
8	35,5 MPa	35,5 MPa	30,0 MPa	30,0 MPa
10	28,5 MPa	28,5 MPa	24,0 MPa	24,0 MPa
13	22,0 MPa	22,0 MPa	18,5 MPa	18,5 MPa
Glasfaserbeton-Tafeln "fibreC" mit Grauzement				
8	35,5 MPa	35,5 MPa	31,0 MPa	31,0 MPa
10	28,5 MPa	28,5 MPa	25,0 MPa	25,0 MPa
13	22,0 MPa	22,0 MPa	19,0 MPa	19,0 MPa

Die Ermittlung der charakteristischen Werte für die Biegefestigkeit erfolgt nach DIN EN 14358⁴.

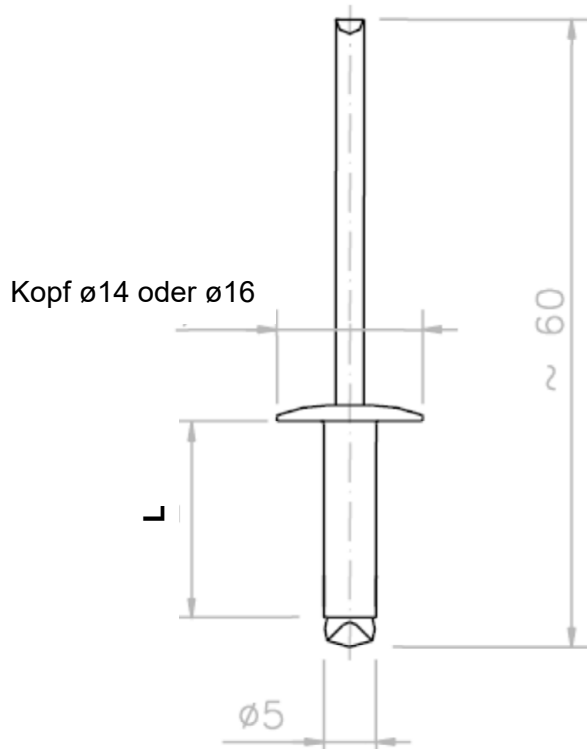
¹ DIN EN 12467:2012-12 Faserzementtafeln - Produktspezifikation und Prüfverfahren
² DIN EN 197-1:2011-11 Zement - Teil 1: Zusammensetzung, Anforderungen und Konformitätskriterien von Normalzement
³ DIN EN 12620:2008-07 Gesteinskörnungen für Beton
⁴ DIN EN 14358:2016-11 Holzbauwerke - Berechnung und Kontrolle charakteristischer Werte

Hinterlüftete Außenwandbekleidungen aus großformatigen Glasfaserbeton-Tafeln "fibreC" nach DIN EN 12467

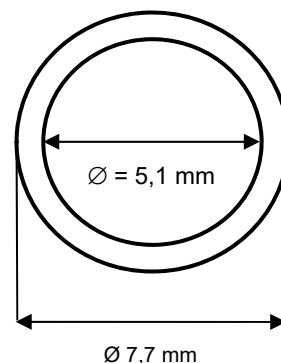
Produktmerkmale der Glasfaserbeton-Tafel "fibreC "

Anlage 1

Fassadenniet 5 x L mm, K14 bzw. K16



Festpunkthülse



Plattendicke	L	Kopfdurchmesser	Klemmbereich
mm	mm	mm	mm
8,0	18	K14 K16	9,0 – 12,5
10,0	21		12,0 – 15,5
13,0	23		13,5 – 17,5

Plattendicke	Höhe der Festpunkthülse
mm	mm
8	7
10	9
13	12

Materialeigenschaften

Hülse:

Werkstoff: AlMg5
 Werkstoff-Nr.: EN AW-5119 nach DIN EN 573-3

Festpunkthülse:

Werkstoff: AlMgSi
 Werkstoff-Nr.: EN AW-6060 nach DIN EN 573-3

Nietdorn:

Werkstoff: nichtrostender Stahl (V4A)
 Werkstoff-Nr.: 1.4541 nach DIN EN 10088-3

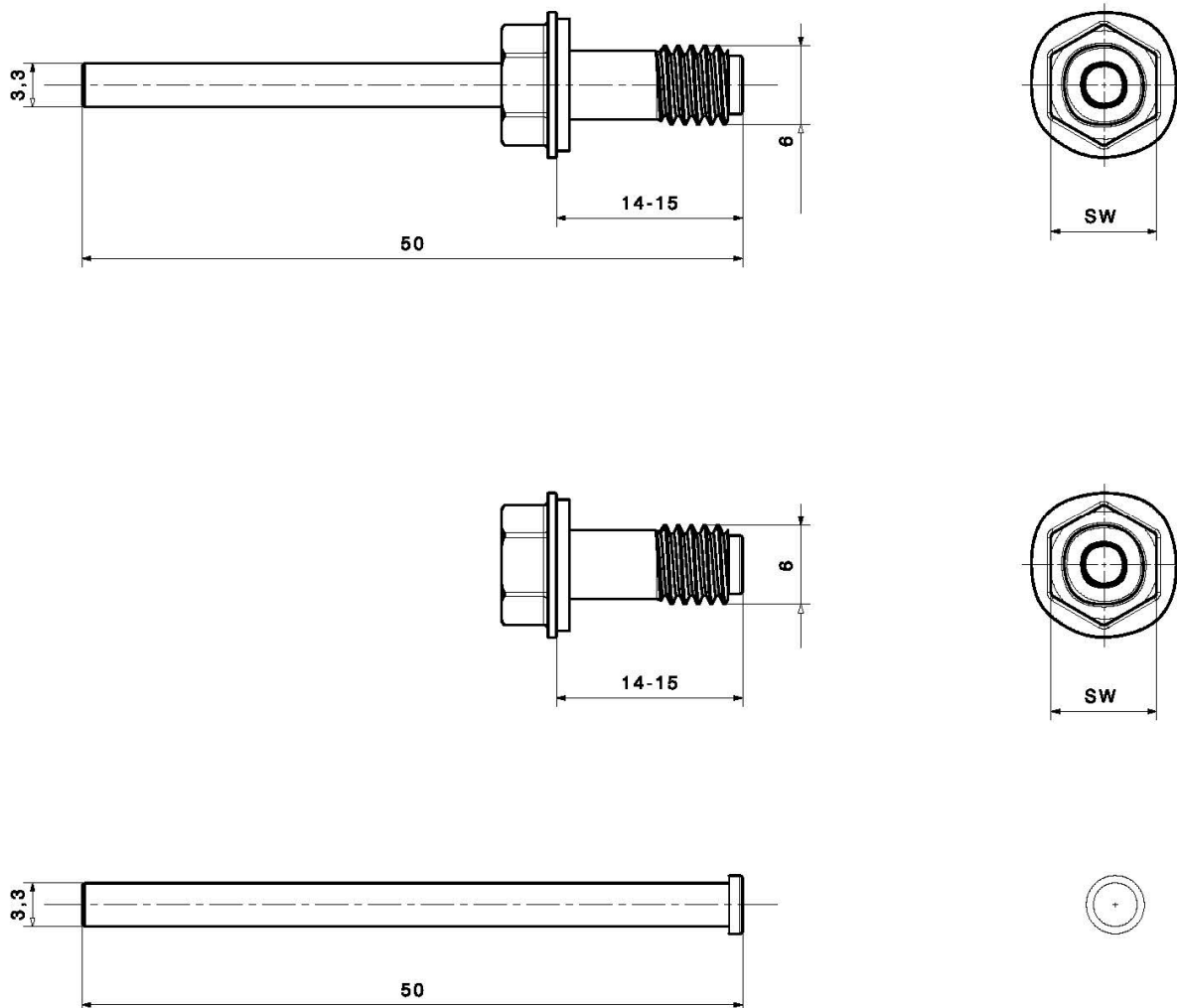
Maße in mm; ohne Maßstab

Hinterlüftete Außenwandbekleidungen aus großformatigen Glasfaserbeton-Tafeln "fibreC" nach DIN EN 12467

Fassadenniet 5 x L mm, K14 bzw. K16 mit Festpunkthülse nach Z-31.4-228 zur Befestigung von Glasfaserbeton-Tafeln auf Aluminium-Unterkonstruktionen

Anlage 2
 Blatt 1 von 2

Rieder Power Anker W-10-6 x 14 mm



Materialeigenschaften:

Hülse:

Werkstoff: nichtrostender Stahl (V4A)
Werkstoff-Nr.: 1.4401 nach DIN EN 10088-3

Zugstift:

Werkstoff: Kohlenstoffstahl verzinkt

Gummi-Scheibe:

Werkstoff: EPDM, 1 mm

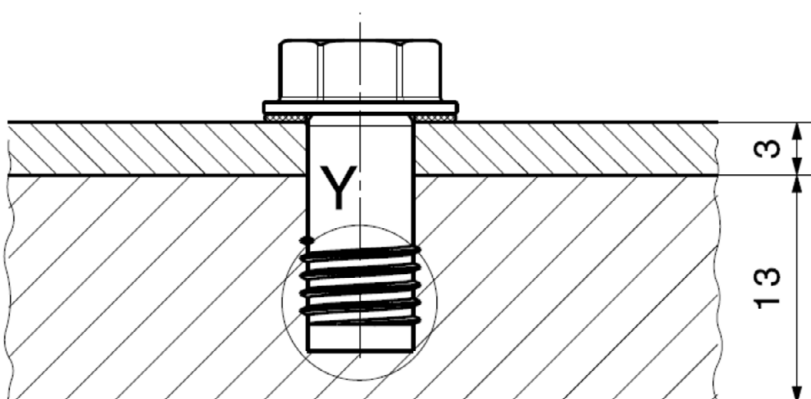
Maße in mm; ohne Maßstab

Hinterlüftete Außenwandbekleidungen aus großformatigen Glasfaserbeton-Tafeln "fibreC" nach DIN EN 12467

Rieder Power Anker W-10-6 x 14 nach Z-31.4-228 zur rückseitigen Befestigung der Glasfaserbeton-Tafeln auf Aluminium- und Stahl-Unterkonstruktionen

Anlage 2
Blatt 2 von 2

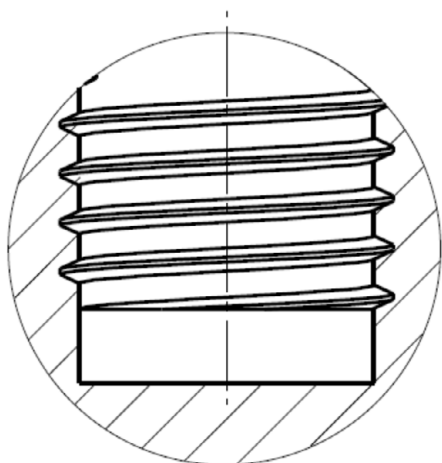
Einbauzustand



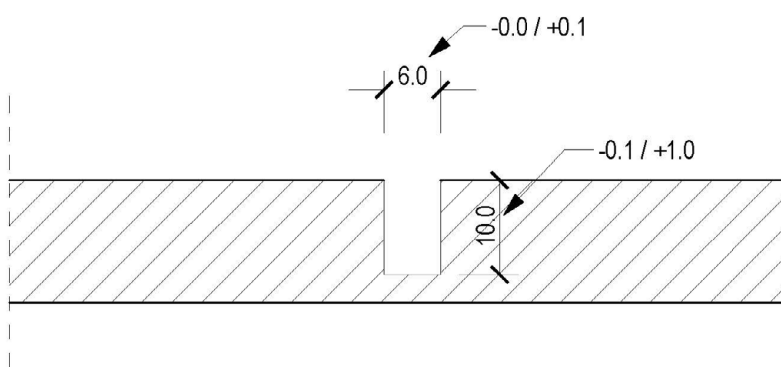
Agraffe

Glasfaserbeton-Tafel "fibreC"

Ausschnitt Y



Bohrloch



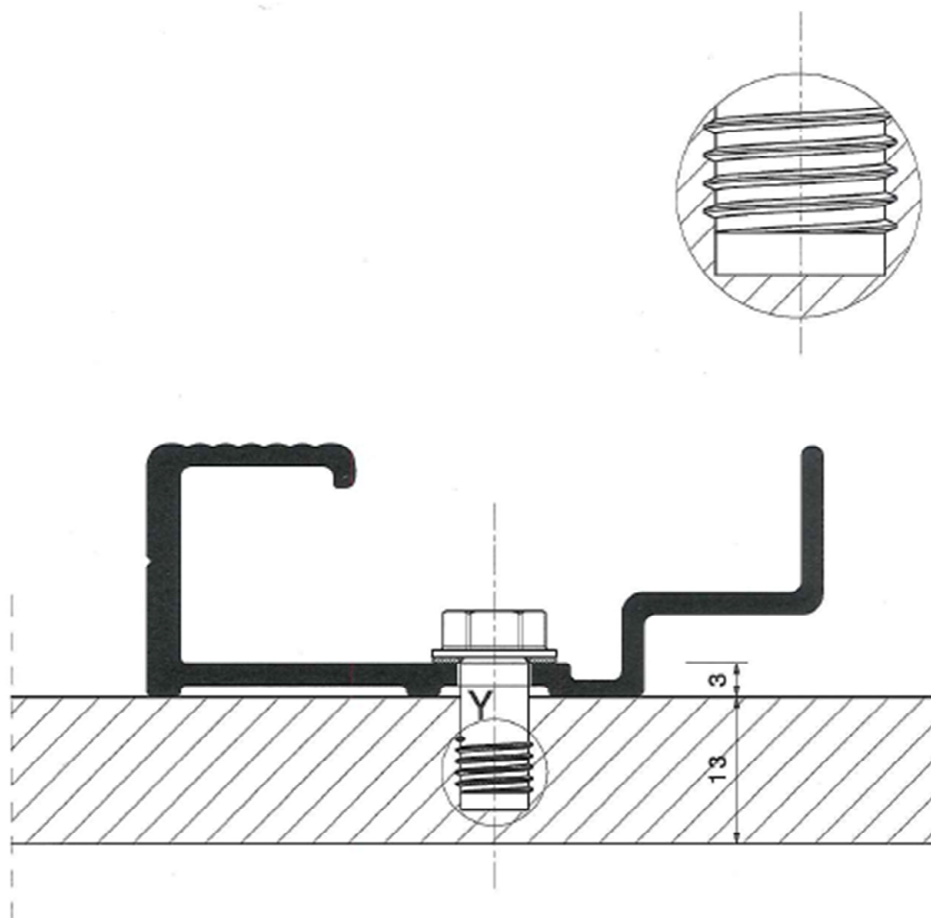
Maße in mm; ohne Maßstab

Hinterlüftete Außenwandbekleidungen aus großformatigen Glasfaserbeton-Tafeln "fibreC" nach DIN EN 12467

Rückseitige Befestigung von Glasfaserbeton-Tafel "fibreC" mittels Rieder Power Anker:
Einbauzustand

Anlage 3
Blatt 1 von 4

Agraffe



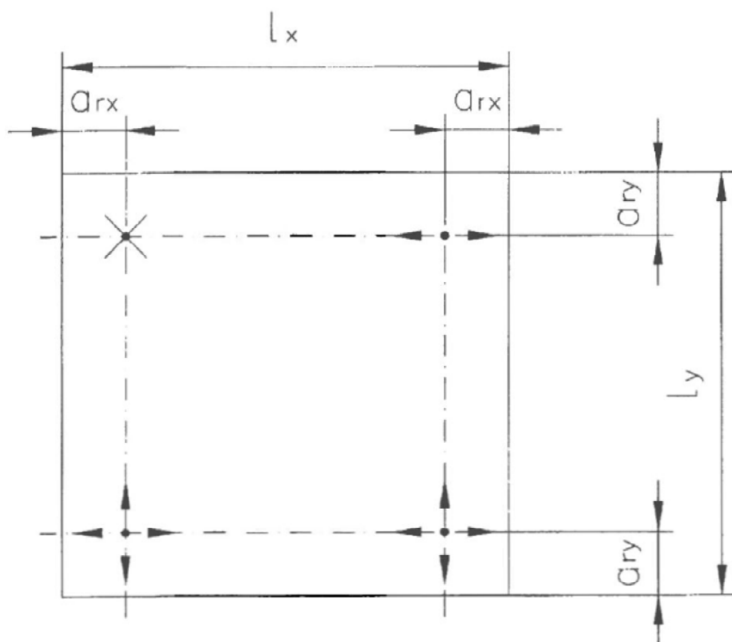
Maße in mm; ohne Maßstab

Hinterlüftete Außenwandbekleidungen aus großformatigen Glasfaserbeton-Tafeln "fibreC" nach DIN EN 12467

Rückseitige Befestigung von Glasfaserbeton-Tafel "fibreC" mittels Rieder Power Anker:
Einbauzustand

Anlage 3
Blatt 2 von 4

Lagerungsbedingung



- a_{rx} = Randabstand der Anker in horizontaler Richtung
- a_{ry} = Randabstand der Anker in vertikaler Richtung
- l_x = Länge der Glasfaserbeton-Tafel in horizontaler Richtung
- l_y = Länge der Glasfaserbeton-Tafel in vertikaler Richtung

- = Festpunkt am UK
- = horizontaler Gleitpunkt UK
- = vertikaler und horizontaler Gleitpunkt

Hinterlüftete Außenwandbekleidungen aus großformatigen Glasfaserbeton-Tafeln "fibreC" nach DIN EN 12467

Rückseitige Befestigung von Glasfaserbeton-Tafel "fibreC" mittels Rieder Power Anker:
Lagerungsbedingung

Anlage 3
Blatt 3 von 4

Ankerkennwerte

Tabelle 1: Ankerkennwerte für die Bemessung

Glasfaserbeton-Tafel "fibrec"			Weißzementrezepturen		Grauzementrezepturen		
Verankerungstiefe	$h_v =$	[mm]	10		10		
Achsabstand	a	[mm]	$200 \leq a \leq 800$	$800 < a \leq 1125$	$200 \leq a \leq 800$	$800 < a \leq 1125$	
Randabstand	$a_r \geq$	[mm]	100		100		
Bemessungs- Widerstand ¹⁾	zentrischer Zug	$N_{Rd} =$	[kN]	0,51	0,37	0,51	0,37
	Querzug	$V_{Rd} =$	[kN]	1,56		1,77	
Randabstand	$a_{rx} \geq$	[mm]	100		100		
	$a_{ry} \geq$	[mm]	30		30		
Bemessungs Widerstand ¹⁾	zentrischer Zug	$N_{Rd} =$	[kN]	0,34	0,26	0,29	0,26
	Querzug	$V_{Rd} =$	[kN]	1,15		1,14	

¹⁾ Bei gleichzeitiger Beanspruchung des Ankers durch zentrischen Zug und Querzug ist folgende Interaktionsgleichung einzuhalten (als V_{Ed} ist die Eigenlast der Tafel auf den Anker als wirkende Querlast einzusetzen).

$$\left(\frac{N_{Ed}}{N_{Rd}}\right) + \left(\frac{V_{Ed}}{V_{Rd}}\right) \leq 1$$

Hinterlüftete Außenwandbekleidungen aus großformatigen Glasfaserbeton-Tafeln "fibrec" nach DIN EN 12467

Rückseitige Befestigung von Glasfaserbeton-Tafel "fibrec" mittels Rieder Power Anker:
 Ankerkennwerte

Anlage 3
 Blatt 4 von 4

Übereinstimmungserklärung gemäß §§16a Abs. 5 i.V.m 21 Abs. 2 MBO* bzw. dessen Umsetzung in den Landesbauordnungen

Anschrift des Gebäudes

Straße/Hausnummer: _____

PLZ/Ort: _____

Ausführung der hinterlüfteten Außenwandbekleidung

nach allgemeiner Bauartgenehmigung Nr.: Z-31.4-166 mit Glasfaserbeton-Tafeln "fibreC" nach DIN EN 12467

Tafelvariante: _____

Unterkonstruktion: _____

Befestigungsmittel: _____

nach allgemeiner bauaufsichtlichen Zulassung Z-31.4-228

Brandverhalten bei Verwendung der Glasfaserbeton-Tafel "fibreC" für hinterlüftete Wandbekleidungen nach DIN 18516-1 (siehe Abschnitt 2.1.3.2 der Bauartgenehmigung):

nichtbrennbar normalentflammbar schwerentflammbar

Anschrift der bauausführenden Firma

Firma: _____

Straße/Hausnummer: _____

PLZ/Ort: _____

Staat: _____

Wir erklären hiermit, dass wir das obige Bauteil mit Glasfaserbeton-Tafeln "fibreC" nach DIN EN 12467 und Befestigungselementen gemäß den Bestimmungen der allgemeinen Bauartgenehmigung Nr. Z-31.4-166 und den Montagehinweisen des Herstellers eingebaut haben.

Name des Fachhandwerkers: _____

Datum/Unterschrift: _____

* Diese Übereinstimmungserklärung ist nach Fertigstellung der Bauteile vom Unternehmer (Fachpersonal der ausführenden Firma) auszufüllen und dem Bauherrn (Auftraggeber) zu übergeben

Hinterlüftete Außenwandbekleidungen aus großformatigen Glasfaserbeton-Tafeln "fibreC" nach DIN EN 12467

Übereinstimmungserklärung

Anlage 4

Allgemeine bauaufsichtliche Zulassung

Zulassungsstelle für Bauprodukte und Bauarten

Bautechnisches Prüfamt

Eine vom Bund und den Ländern
gemeinsam getragene Anstalt des öffentlichen Rechts

Mitglied der EOTA, der UEAtc und der WFTAO

Datum:

27.06.2022

Geschäftszeichen:

I 44-1.31.4-19/20

Zulassungsnummer:

Z-31.4-228

Geltungsdauer

vom: **4. März 2020**

bis: **4. März 2025**

Antragsteller:

Rieder Faserbeton-Elemente GmbH

Glasberg 1

83059 Kolbermoor

Zulassungsgegenstand:

Befestigungsmittel der Firma Rieder Faserbeton-Elemente GmbH

Der oben genannte Zulassungsgegenstand wird hiermit allgemein bauaufsichtlich zugelassen.
Dieser Bescheid umfasst fünf Seiten und eine Anlage mit zwei Seiten.

DIBt

I ALLGEMEINE BESTIMMUNGEN

- 1 Mit der allgemeinen bauaufsichtlichen Zulassung ist die Verwendbarkeit des Zulassungsgegenstandes im Sinne der Landesbauordnungen nachgewiesen.
- 2 Die allgemeine bauaufsichtliche Zulassung ersetzt nicht die für die Durchführung von Bauvorhaben gesetzlich vorgeschriebenen Genehmigungen, Zustimmungen und Bescheinigungen.
- 3 Die allgemeine bauaufsichtliche Zulassung wird unbeschadet der Rechte Dritter, insbesondere privater Schutzrechte, erteilt.
- 4 Hersteller und Vertreiber des Zulassungsgegenstandes haben, unbeschadet weitergehender Regelungen in den "Besonderen Bestimmungen", dem Verwender des Zulassungsgegenstandes Kopien der allgemeinen bauaufsichtlichen Zulassung zur Verfügung zu stellen und darauf hinzuweisen, dass die allgemeine bauaufsichtliche Zulassung an der Verwendungsstelle vorliegen muss. Auf Anforderung sind den beteiligten Behörden ebenfalls Kopien der allgemeinen bauaufsichtlichen Zulassung zur Verfügung zu stellen.
- 5 Die allgemeine bauaufsichtliche Zulassung darf nur vollständig vervielfältigt werden. Eine auszugsweise Veröffentlichung bedarf der Zustimmung des Deutschen Instituts für Bautechnik. Texte und Zeichnungen von Werbeschriften dürfen der allgemeinen bauaufsichtlichen Zulassung nicht widersprechen. Übersetzungen der allgemeinen bauaufsichtlichen Zulassung müssen den Hinweis "Vom Deutschen Institut für Bautechnik nicht geprüfte Übersetzung der deutschen Originalfassung" enthalten.
- 6 Die allgemeine bauaufsichtliche Zulassung wird widerruflich erteilt. Die Bestimmungen der allgemeinen bauaufsichtlichen Zulassung können nachträglich ergänzt und geändert werden, insbesondere, wenn neue technische Erkenntnisse dies erfordern.
- 7 Dieser Bescheid bezieht sich auf die von dem Antragsteller im Zulassungsverfahren zum Zulassungsgegenstand gemachten Angaben und vorgelegten Dokumente. Eine Änderung dieser Zulassungsgrundlagen wird von diesem Bescheid nicht erfasst und ist dem Deutschen Institut für Bautechnik unverzüglich offenzulegen.

II BESONDERE BESTIMMUNGEN

1 Zulassungsgegenstand und Verwendungsbereich

Zulassungsgegenstand sind folgende Befestigungsmittel:

- Fassadenniet 5 x L mm, K14 bzw. K16 (Hülse: AlMg3; Dorn: V4A) und Festpunkthülse aus AlMgSi gemäß Anlage 1, Blatt 1,
- Rieder Power Anker W-10-6 x 14 mm (Hülse: V4A; Zugstift: Kohlenstoffstahl) einschließlich Gummischeibe aus EPDM gemäß Anlage 1, Blatt 2.

die zur Befestigung von Glasfaserbeton-Tafeln der Firma Rieder Faserbeton-Elemente GmbH nach DIN EN 12467¹ verwendet werden können.

2 Bestimmungen für die Bauprodukte

2.1 Eigenschaften und Zusammensetzung

Die Befestigungsmittel und ggf. die dazugehörigen Dichtscheiben müssen den in Anlage 1 aufgeführten Materialeigenschaften und geometrischen Abmessungen entsprechen.

2.2 Herstellung und Kennzeichnung

2.2.1 Herstellung

Die Befestigungsmittel sind werksseitig herzustellen.

2.2.2 Kennzeichnung

Die Verpackung oder der Lieferschein muss vom Hersteller dauerhaft mit dem Übereinstimmungszeichen (Ü-Zeichen) nach den Übereinstimmungszeichen-Verordnungen der Länder gekennzeichnet werden. Die Kennzeichnung darf nur erfolgen, wenn die Voraussetzungen nach Abschnitt 2.3 erfüllt sind.

Die Verpackung oder der Lieferschein müssen darüber hinaus folgende Angaben enthalten:

- Bezeichnung des Befestigungselements
- Herstellwerk (Werkkennzeichen)
- Geometrie
- Werkstoff des Befestigungselements

Schrauben sind zusätzlich mit einem Kopfzeichen (Herstellerkennzeichen) zu versehen.

2.3 Übereinstimmungsbestätigung

2.3.1 Allgemeines

Die Bestätigung der Übereinstimmung der Bauprodukte mit den Bestimmungen dieser allgemeinen bauaufsichtlichen Zulassung muss für jedes Herstellwerk mit einer Übereinstimmungserklärung des Herstellers auf der Grundlage einer werkseigenen Produktionskontrolle und eines Übereinstimmungszertifikates einer hierfür anerkannten Zertifizierungsstelle sowie einer regelmäßigen Fremdüberwachung durch eine anerkannte Überwachungsstelle nach Maßgabe der folgenden Bestimmungen erfolgen:

Für die Erteilung des Übereinstimmungszertifikates und die Fremdüberwachung einschließlich der dabei durchzuführenden Produktprüfungen hat der Hersteller der Verbindungselemente eine hierfür anerkannte Zertifizierungsstelle sowie eine hierfür anerkannte Überwachungsstelle einzuschalten.

Die Übereinstimmungserklärung hat der Hersteller durch Kennzeichnung der Bauprodukte mit dem Übereinstimmungszeichen (Ü-Zeichen) unter Hinweis auf den Verwendungszweck abzugeben.

¹ DIN EN 12467:2012-12 Faserzement-Tafeln - Produktspezifikation und Prüfverfahren

Dem Deutschen Institut für Bautechnik ist von der Zertifizierungsstelle eine Kopie des von ihr erteilten Übereinstimmungszertifikats zur Kenntnis zu geben.

Für Umfang, Art und Häufigkeit der werkseigenen Produktionskontrolle und der Fremdüberwachung sind die Zulassungsgrundsätze des Deutschen Instituts für Bautechnik für den "Übereinstimmungsnachweis für Verbindungselemente im Metallleichtbau" (siehe Heft 6/1999 der "DIBt Mitteilungen")² sinngemäß anzuwenden.

2.3.2 Werkseigene Produktionskontrolle

In jedem Herstellwerk ist eine werkseigene Produktionskontrolle einzurichten und durchzuführen. Unter werkseigener Produktionskontrolle wird die vom Hersteller vorzunehmende kontinuierliche Überwachung der Produktion verstanden, mit der dieser sicherstellt, dass die von ihm hergestellten Bauprodukte den Bestimmungen dieser allgemeinen bauaufsichtlichen Zulassung entsprechen.

Es ist nachzuweisen, dass die Werkstoffe und die Abmessungen mit den beim Deutschen Institut für Bautechnik hinterlegten Werten bzw. Abmessungen übereinstimmen.

Die werkseigene Produktionskontrolle soll mindestens die im Folgenden aufgeführten Maßnahmen einschließen.

- Beschreibung und Überprüfung des Ausgangsmaterials und der Bestandteile;
- Kontrolle und Prüfungen, die während der Herstellung durchzuführen sind;
- Nachweise und Prüfungen, die am fertigen Bauprodukt durchzuführen sind;

Die Ergebnisse der werkseigenen Produktionskontrolle sind aufzuzeichnen und auszuwerten.

Die Aufzeichnungen müssen mindestens folgende Angaben enthalten:

- Bezeichnung des Bauprodukts bzw. des Ausgangsmaterials und der Bestandteile,
- Art der Kontrolle oder Prüfung,
- Datum der Herstellung und der Prüfung des Bauprodukts bzw. des Ausgangsmaterials oder der Bestandteile,
- Ergebnis der Kontrollen und Prüfungen und, soweit zutreffend, Vergleich mit den Anforderungen,
- Unterschrift des für die werkseigene Produktionskontrolle Verantwortlichen.

Die Aufzeichnungen sind mindestens fünf Jahre aufzubewahren und der für die Fremdüberwachung eingeschalteten Überwachungsstelle vorzulegen. Sie sind dem Deutschen Institut für Bautechnik und der zuständigen obersten Bauaufsichtsbehörde auf Verlangen vorzulegen.

Bei ungenügendem Prüfergebnis sind vom Hersteller unverzüglich die erforderlichen Maßnahmen zur Abstellung des Mangels zu treffen. Bauprodukte, die den Anforderungen nicht entsprechen, sind so zu handhaben, dass Verwechslungen mit übereinstimmenden ausgeschlossen werden. Nach Abstellung des Mangels ist - soweit technisch möglich und zum Nachweis der Mängelbeseitigung erforderlich - die betreffende Prüfung unverzüglich zu wiederholen.

² "Grundsätze für den Übereinstimmungsnachweis für Verbindungselemente im Metallleichtbau (Fassung August 1999)"
In: "Mitteilungen" Deutsches Institut für Bautechnik 30 (1999), Nr. 6, S. 195-201.

2.3.3 Fremdüberwachung

In jedem Herstellwerk ist die werkseigene Produktionskontrolle durch eine Fremdüberwachung regelmäßig zu überprüfen, mindestens jedoch einmal jährlich.

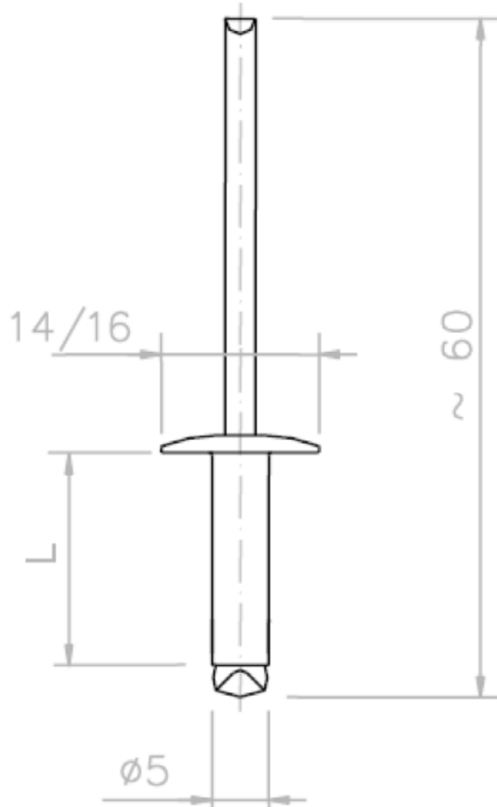
Im Rahmen der Fremdüberwachung ist eine Erstprüfung durchzuführen und es sind stichprobenartige Prüfungen durchzuführen. Die Probenahme und Prüfungen obliegen jeweils der anerkannten Überwachungsstelle.

Die Ergebnisse der Zertifizierung und Fremdüberwachung sind mindestens fünf Jahre aufzubewahren. Sie sind von der Zertifizierungsstelle bzw. der Überwachungsstelle dem Deutschen Institut für Bautechnik und der zuständigen obersten Bauaufsichtsbehörde auf Verlangen vorzulegen.

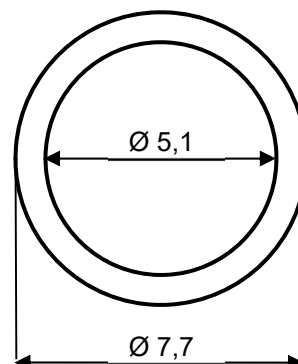
Dr.-Ing. Wilhelm Hintzen
Referatsleiter

Beglaubigt
Kulle

Fassadenniet 5 x L mm, K14 bzw. K16



Festpunkthülse



Abmessungen Rieder Fassadenniet	Höhe der Festpunkthülse
Ø 5 x 18 mm, K14 Ø 5 x 18 mm, K16	7 mm
Ø 5 x 21 mm, K14 Ø 5 x 21 mm, K16	9 mm
Ø 5 x 23 mm, K14 Ø 5 x 23 mm, K16	12 mm

Materialeigenschaften:

Hülse:

Werkstoff: AlMg5
 Werkstoff-Nr.: EN AW-5119 nach DIN EN 573-3

Festpunkthülse:

Werkstoff: AlMgSi
 Werkstoff-Nr.: EN AW-6060 nach DIN EN 573-3

Nietdorn:

Werkstoff: nichtrostender Stahl (VA4)
 Werkstoff-Nr.: 1.4541 nach DIN EN 10088-3

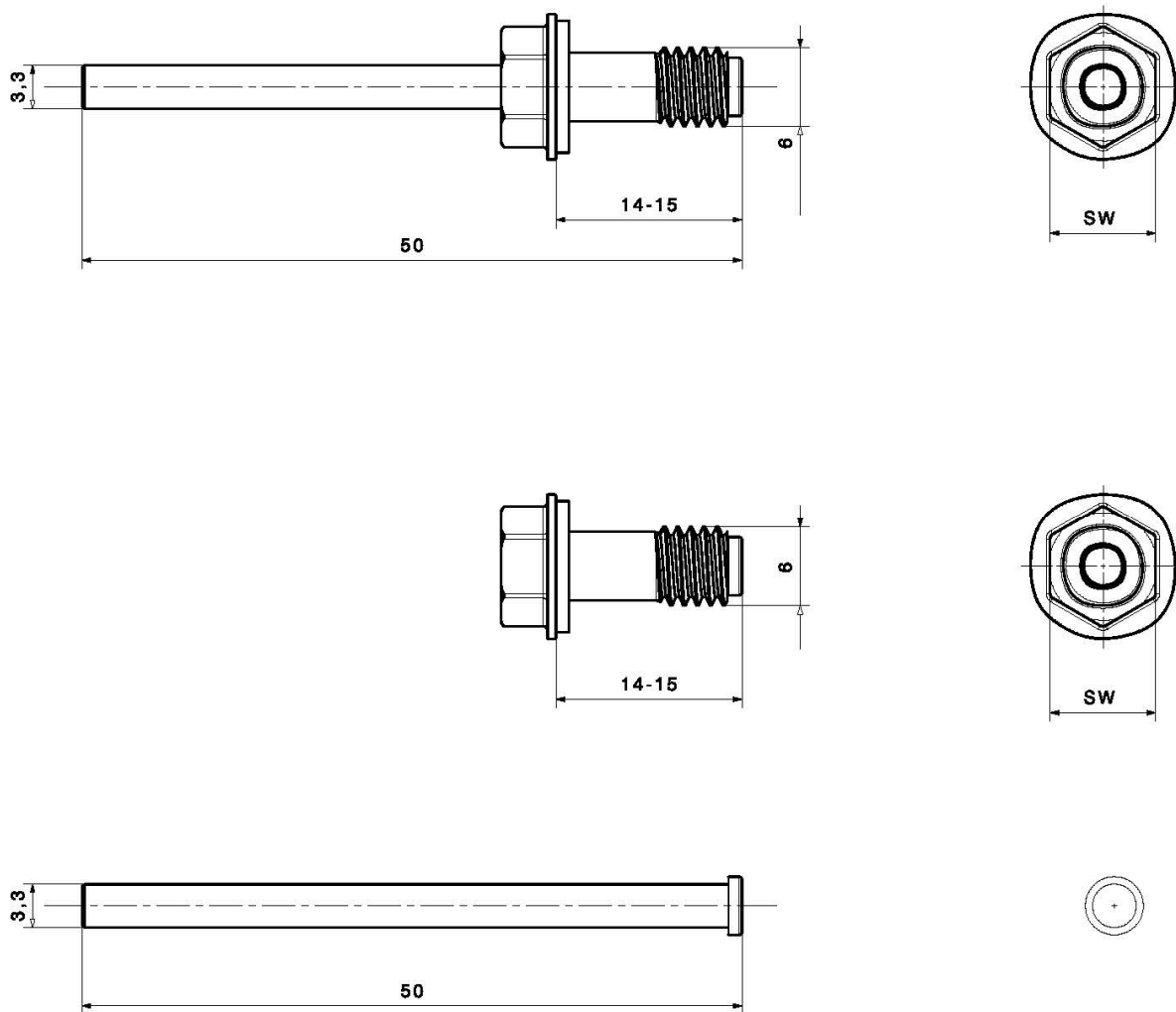
Maße in mm; ohne Maßstab

Befestigungsmittel der Firma Rieder Faserbeton-Elemente GmbH

Geometrie und Materialeigenschaften des Fassadennietes 5 x L mm, K14 bzw. K16 mit
 dazugehöriger Festpunkthülse

Anlage 1
 Blatt 1 von 2

Rieder Power Anker W-10-6x14



Matereialeigenschaften:

Hülse:

Werkstoff: nichtrostender Stahl (V4A)
Werkstoff-Nr.: 1.4401 nach DIN EN 10088-3

Zugstift:

Werkstoff: Kohlenstoffstahl verzinkt

Gummischeibe:

Werkstoff: EPDM, 1 mm

Maße in mm; ohne Maßstab

Befestigungsmittel der Firma Rieder Faserbeton-Elemente GmbH

Geometrie und Materialeigenschaften des Rieder Power Anker W-10-6 x 14 einschließlich Zugstift und Gummischeibe

Anlage 1
Blatt 2 von 2

Stand: Mai 2022

- Baden-Württemberg: § 16 a und § 18 der Landesbauordnung für Baden-Württemberg (LBO) in der Fassung vom 5. März 2010 (GBl. S. 357, 358, ber. S. 416), zuletzt geändert durch Art. 27 der Verordnung vom 21. Dezember 2021 (GBl. 2022 S. 1, 4)
- Bayern: Art. 15 und Art. 18 der Bayerischen Bauordnung (BayBO) in der Fassung der Bekanntmachung vom 14. August 2007 (GVBl. S. 588), zuletzt geändert durch § 4 des Gesetzes vom 25. Mai 2021 (GVBl. S. 286)
- Berlin: § 16 a und § 18 der Bauordnung für Berlin (BauO Bln) vom 29. September 2005 (GVBl. S. 495), zuletzt geändert durch Art. 23 des Gesetzes vom 12. Oktober 2020 (GVBl. S. 807)
- Brandenburg: § 16 a und § 18 der Brandenburgischen Bauordnung (BbgBO) in der Fassung der Bekanntmachung vom 15. November 2018 (GVBl. I/18, [Nr. 39]), zuletzt geändert durch Gesetz vom 9. Februar 2021 (GVBl. I/21, [Nr. 5])
- Bremen: § 16 a und § 18 der Bremischen Landesbauordnung (BremLBO) vom 4. September 2018 (Brem.GBl. S. 320), zuletzt geändert durch Art. 1 des Gesetzes vom 22. September 2020 (Brem.GBl. S. 963)
- Hamburg: § 19 a und § 20 a der Hamburgischen Bauordnung (HBauO) vom 14. Dezember 2005 (HmbGVBl. S. 525), zuletzt geändert durch Art. 2 des Gesetzes vom 20. Februar 2020 (HmbGVBl. S. 148, 155)
- Hessen: § 17 und § 21 der Hessischen Bauordnung (HBO) vom 28. Mai 2018 (GVBl. S. 198), zuletzt geändert durch Gesetz vom 3. Juni 2020 (GVBl. S. 378)
- Mecklenburg-Vorpommern: § 16 a und § 18 der Landesbauordnung Mecklenburg-Vorpommern (LBauO M-V) in der Fassung der Bekanntmachung vom 15. Oktober 2015 (GVOBl. M-V S. 344), zuletzt geändert durch Gesetz vom 26. Juni 2021 (GVOBl. M-V S. 1033)
- Niedersachsen: § 16 a und § 18 der Niedersächsischen Bauordnung (NBauO) vom 3. April 2012 (Nds. GVBl. S. 46), zuletzt geändert durch Art. 3 des Gesetzes vom 10. November 2021 (Nds. GVBl. S. 739)
- Nordrhein-Westfalen: § 17 und § 21 der Bauordnung für das Land Nordrhein-Westfalen (Landesbauordnung 2018 – BauO NRW 2018) vom 21. Juli 2018 (GV. NRW. S. 421), zuletzt geändert durch Art. 3 des Gesetzes vom 14. September 2021 (GV. NRW. S. 1086)
- Rheinland-Pfalz: § 17 a und § 19 der Landesbauordnung Rheinland-Pfalz (LBauO) vom 24. November 1998 (GVBl. S. 365), zuletzt geändert durch Art. 3 des Gesetzes vom 28. September 2021 (GVBl. S. 543)
- Saarland: § 17 a und § 19 der Landesbauordnung (LBO) vom 18. Februar 2004 (Amtsbl. S. 822), zuletzt geändert durch Art. 1 des Gesetzes vom 16. März 2022 (Amtsbl. I S. 648)
- Sachsen: § 16 a und § 18 der Sächsischen Bauordnung (SächsBO) in der Fassung der Bekanntmachung vom 11. Mai 2016 (SächsGVBl. S. 186), zuletzt geändert durch Art. 6 der Verordnung vom 12. April 2021 (SächsGVBl. S. 517)

Rechtsgrundlagen für die Erteilung allgemeiner bauaufsichtlicher Zulassungen und allgemeiner Bauartgenehmigungen nach den Landesbauordnungen

Stand: Mai 2022

- Sachsen-Anhalt: § 16 a und § 18 der Bauordnung des Landes Sachsen-Anhalt (BauO LSA) in der Fassung der Bekanntmachung vom 10. September 2013 (GVBl. LSA S. 440, 441), zuletzt geändert durch § 1 des Gesetzes vom 18. November 2020 (GVBl. LSA S. 660)
- Schleswig-Holstein: § 17 a und § 19 der Landesbauordnung für das Land Schleswig-Holstein (LBO) vom 22. Januar 2009 (GVOBl. Schl.-H. S. 6), zuletzt geändert durch Artikel 4 des Gesetzes vom 6. Dezember 2021 (GVOBl. S. 1422)
- Thüringen: § 16 a und § 18 der Thüringer Bauordnung (ThürBO) vom 13. März 2014 (GVBl. S. 49), zuletzt geändert durch Art. 1 des Gesetzes vom 23. November 2020 (GVBl. S. 561)