



Tjenestebeskrivelse SD-WAN

eviny



● Innhold

- 3 SD-WAN fra Eviny
- 3 IPsec VPN for intern kommunikasjon
- 4 Direkte tilgang til internett og skyen
- 5 Redundans
- 5 Sikkerhet
- 6 Trafikkstyring
- 6 Flexibilitet
- 6 Ekstern tilgang med dialup VPN
- 7 Overvåking og rapportering
- 7 Tilleggsprodukter
- 7 Service level agreement (SLA)

SD-WAN fra Eviny

SD-WAN er en robust, fleksibel og sikker kommunikasjonsløsning som knytter sammen bedriftens lokasjoner i et lukket nettverk, samtidig som det gir direkte tilgang til internett og skytjenester fra alle lokasjoner.

SD-WAN har sentral styring og management av nettverksutstyr ute på lokasjonene. Dette effektiviserer driften, gir bedre oversikt, og bidrar til bedre økonomi.

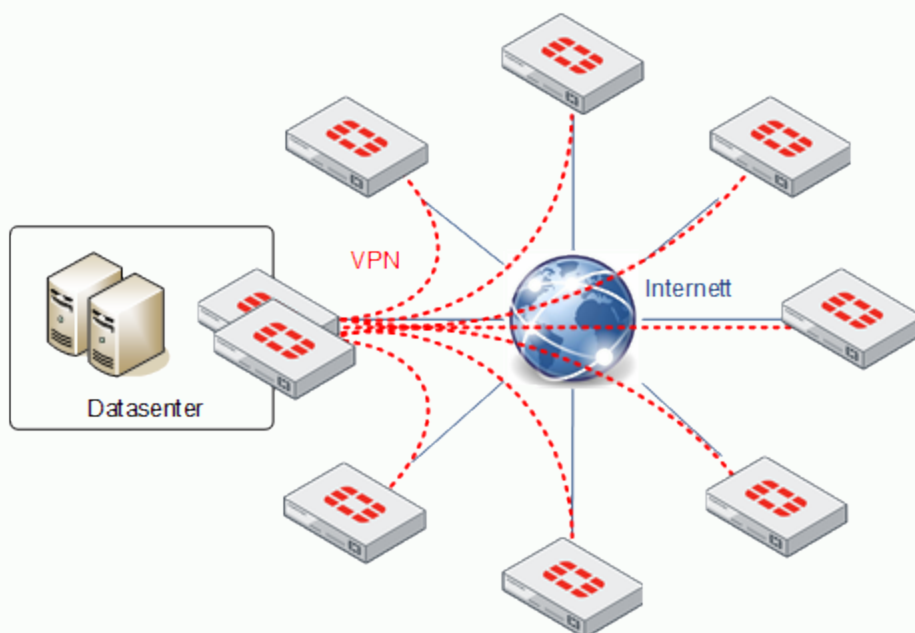
IPsec VPN for intern kommunikasjon

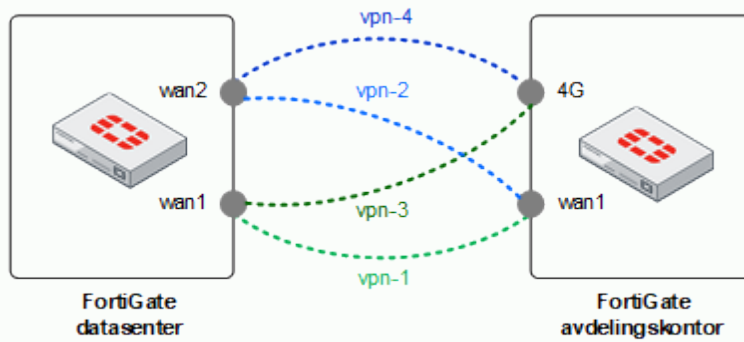
SD-WAN benytter internett som transportbærer. SD-WAN leveres med hub and spoke IPsec VPN for intern kommunikasjon mellom bedriftens

datasenter/hovedkontor og avdelingskontorene. Trafikken er kryptert og transporteres over internett på en sikker måte.

Oppsett av VPN-tunneler, samt filtrering og styring av trafikk, gjøres på en effektiv måte i sentralt managementsystem. Sikkerhetsnøkler genereres automatisk og sendes til brannmurene i SD-WANet, dette bidrar til økt sikkerhet.

Det etableres redundante VPN-tunneler, slik at kommunikasjon mellom datasenter og avdelingskontorer alltid fungerer, uansett om det oppstår feil i nettverket. De redundante VPN-tunnelene sørger for kommunikasjon også ved samtidige feil på linje til datasenter og til avdelingskontor. Redundante VPN-tunneler forutsetter at det etableres redundante internettlinjer til datasenter og avdelingskontorer.

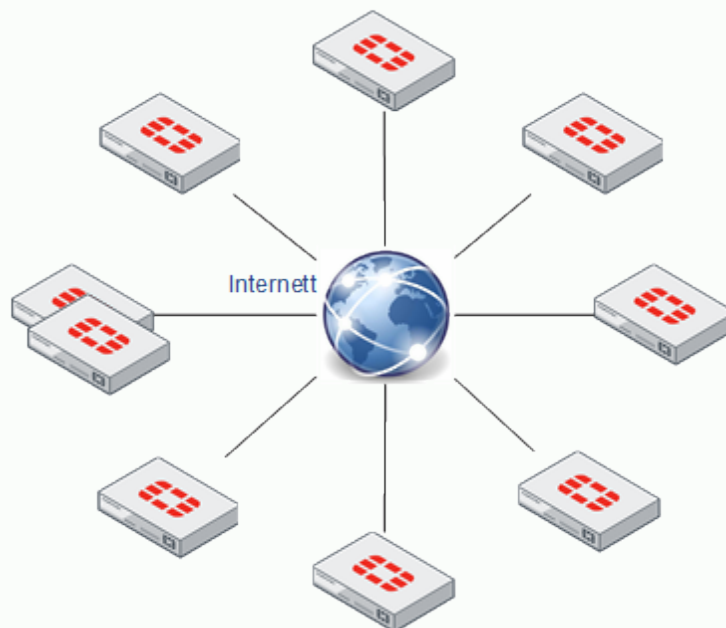




Direkte tilgang til internett og skyen

forsinkelse, noe som er en fordel når bedriften skal nå applikasjoner, systemer og data som ligger på internett og i skyen.

SD-WAN gir mulighet for direkte tilgang til internett fra alle lokasjoner i bedriftens nettverk. Dette gir rask tilgang til internett og skyen, med lavest mulig



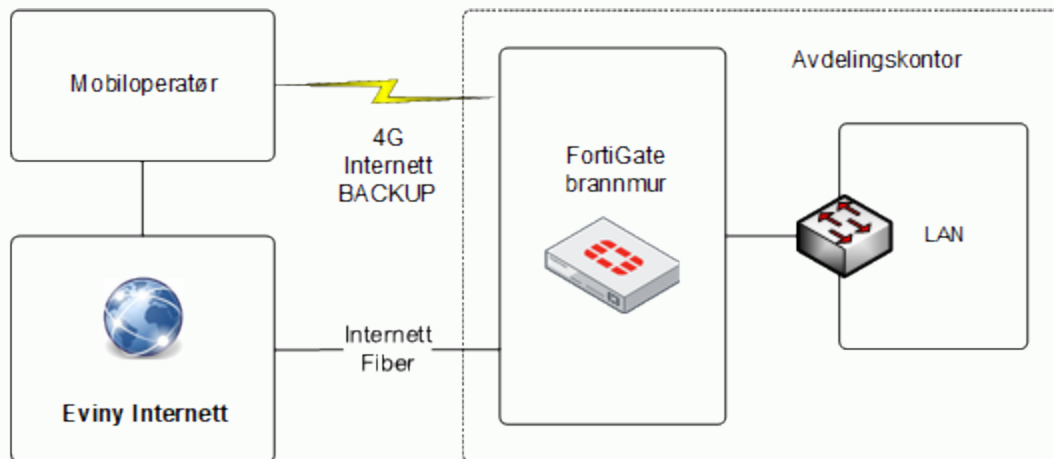
I en tradisjonell IP-VPN-løsning er det som regel en sentral internettlinje på hovedkontoret som alle avdelingskontorene også benytter, via IP-VPN. Dette kan gi økt forsinkelse mot skytjenester på internett, og det stiller større krav til kapasitet og oppetid på hovedkontoret. Siden alle lokasjoner i et SD-WAN har

direkte tilgang til internett, kan bedriften nå skytjenester med lavest mulig forsinkelse. Avdelingskontorenes internettrafikk trenger ikke lenger å gå via hovedkontoret, og skulle det oppstå problemer på hovedkontoret vil avdelingskontorene fortsatt ha tilgang til internett.

Redundans

På hovedkontoret anbefales redundante internettlinjer på fiber, og brannmur-cluster for maksimal oppetid.

På avdelingskontorene anbefaler vi fiber internettlinje med 4G backuplinje for redundans. Det kan også leveres redundant internettlinje på fiber til alle lokasjoner der maksimal oppetid er kritisk.



Sikkerhet

Evinys SD-WAN-produkt er bygget med brannmurer og systemer fra Fortinet. Fortinet er en av markedslederne på SD-WAN-produkter idag, og Fortinets brannmurer er en anerkjent sikkerhetsplattfom. Det gir klare sikkerhetsmessige fordeler i forhold til endel andre SD-WAN leverandører, som kun leverer

rene kommunikasjonsløsninger uten integrert sikkerhet – man må da ivareta sikkerheten med egne sikkerhetsprodukter på toppen av SD-WAN-løsningen. Med Evinys SD-WAN-produkt får man en løsning som inkluderer next-generation brannmurer, DNS Filter, og mulighet for web filter og applikasjonsfiltrering.

Trafikkstyring

I et SD-WAN kan man benytte ulike linjer av ulik kvalitet for kommunikasjon, og man kan ut fra kriterier som pakketap, latency og jitter, samt belastning på linjene, velge hvor ulike typer trafikk skal routes. Eviny benytter next-generation brannmurer fra Fortinet, som har applikasjonsgjenkjenning og mulighet for å styre ulike applikasjoner mot ulike linjer, basert på applikasjonenes behov og de kriteriene man definerer.

I et standard SD-WAN vil man konfigurere at all trafikk skal gå via hovedlinjen på fiber i normalsituasjon, hvis det oppstår brudd på hovedlinjen legges all trafikk over på backuplinjen inntil hovedlinjen kommer opp igjen. Samtidig gi SD-WAN muligheter for avansert trafikkstyring i de situasjonene der det er behov for det.

Fleksibilitet

Nye leveranser av SD-WAN utføres med zero-touch provisjonering. Zero-touch provisjonering innebærer at brannmuren kan kobles opp hos bedriften uten at den må konfigureres av Eviny først. Når brannmuren kobles opp og får tilgang til internett, tar den kontakt med sentrale systemer hos Eviny og får lastet ned forhåndsdefinert konfigurasjon automatisk. Dette reduserer både leveransetid på nye samband, og feilrettingstid hvis en brannmur må byttes.

SD-WAN bruker primært internettlinjer som transport. Eviny tilbyr SD-WAN levert på Evinys egen

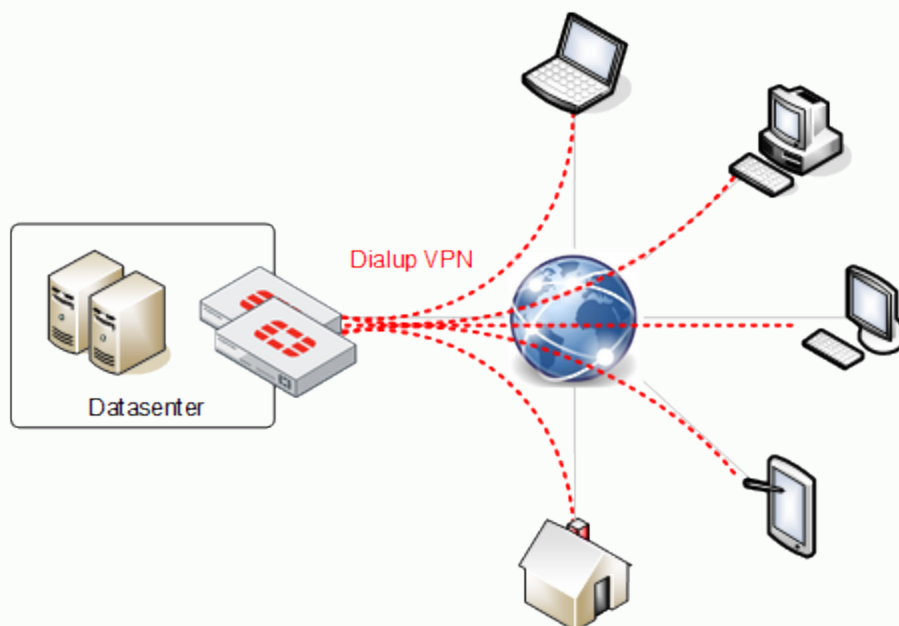
fiberinfrastruktur, og gjennom andre operatører der Eviny ikke har egen infrastruktur. SD-WAN kan leveres i hele Norge. SD-WAN kan leveres over 4G, både som backup for fiberlinje og som primær aksess.

Brannmuren som står på en lokasjon ute hos bedriften er sentralt administrert, benytter DHCP, dialup VPN, og trenger kun tilgang til internett for å gå bedriften tilgang til SD-WANet sitt. Det gir også stor fleksibilitet med tanke på flytting av et kontor. Hvis behovet skulle oppstå, kan man ta med seg brannmuren og koble den til en internettlinje et helt annet sted, og dermed flytte avdelingskontoret på veldig kort tid.

Ekstern tilgang med dialup VPN

Med dialup VPN kan bedriftens ansatte få tilgang til datasenter og resten av SD-WAN fra fra eksterne lokasjoner, f.eks fra hjemmekontor eller på reise. Programvare for VPN-tilkobling er gratis, og tilgjengelig for alle de vanligste operativsystemene, både for datamaskiner, mobiltelefoner og nettbrett.

Når man er tilkoblet dialup VPN, vil all trafikk fra klienten gå via sentral brannmur, og blir behandlet med samme sikkerhetsmekanismer som trafikken ellers i SD-WANet. Klientene og SD-WANet kan dermed beskyttes med DNS-filter, web-filter og applikasjonsfiltrering.



Overvåking og rapportering

SD-WAN-produktet gir muligheter til å presentere informasjon om trafikken i nettet, bl.a hvilke applikasjoner som genererer mest trafikk. Bedriften vil få tilsendt ukentlige rapporter som viser relevant informasjon om trafikken i SD-WANet, hvilke applikasjoner som brukes, m.m.

Tilleggsprodukter

Eviny tilbyr også WiFi og LAN-svitsjer, så bedriften kan få dekket alle sine kommunikasjonsbehov hos Eviny. Selve SD-WAN-produktet er en kommunikasjonsløsning som gir bedriften kommunikasjon mot internett og mellom sine kontorer. WiFi og LAN-svitsj er tilleggsprodukter som bedriften kan velge etter behov.

Service Level Agreement (SLA)

Eviny tilbyr tre servicenivåer Gull, Sølv og Bronse for alle tjenester. Bronse leveres som standard. For tjenester man ønsker et høyere servicenivå for, kan man velge enten servicenivå Sølv eller Gull.

Høyere servicenivå gir en bedre garanti for oppetid, raskere respons i feilsituasjoner, samt mulighet for feilhåndtering utover det som er normal åpningstid.



Tjenestebeskrivelse SD-WAN