



**KONKURRANSEREGLEMENT  
FOR  
SPRANGRIDNING  
(KR II)**

20265

**Norges Rytterforbund  
NRYF**

© Norges Rytterforbund har opphavsrett til konkurransereglementet.  
Det er ikke tillatt å fremstille eksemplarer av reglementet til kommersiell bruk eller på annen måte gjøre det tilgjengelig for allmenheten, herunder ved å kopiere hele eller deler av reglementet til bruk i egne konkurranser, uten skriftlig avtale med Norges Rytterforbund.

# INNHOLDSFORTEGNELSE

## KAP 1 – GENERELT OM SPRANGRIDNING

§ 200 – Generelt .....	4
------------------------	---

## KAP 2 – SPRANGBANER

§ 201 – Banen .....	5
§ 202 – Adgang til banen .....	6
§ 203 – Signalsystem .....	6
§ 204 – Inspeksjon og måling av banen .....	7
§ 205 – Banetegning .....	7
§ 206 – Endring av banen .....	8
§ 207 – Flagg.....	8

## KAP 3 – HINDER

§ 208 – Generelt .....	10
§ 209 – Rettoppstående hinder .....	10
§ 210 – Lengdehinder .....	10
§ 211 – Vanngrav og hinder over vann .....	10
§ 212 – Kombinasjonshinder .....	11
§ 213 – Banketter, voller og graver .....	12
§ 214 – Lukket kombinasjon, delvis lukket og delvis åpen kombinasjon .....	12
§ 215 – Alternative hinder og joker .....	12

## KAP 4 – BEDØMMELSE

§ 216 – Feilpoeng.....	13
§ 217 – Riv .....	13
§ 218 – Rettoppstående og lengdehinder .....	13
§ 219 – Ulydighet.....	13
§ 220 – Feil vei.....	14
§ 221 – Vegring.....	14
§ 222 – Utbrytning .....	14
§ 223 – <u>Manglende fremdrift/avbrutt ritt</u> <del>Stahet</del> .....	15
§ 224 – Fall og styrt .....	15
§ 225 – Ikke tillatt hjelp .....	15

## KAP 5 – TID OG TEMPO

§ 226 – Tid og tidtaking av rittet.....	16
§ 227 – Maksimaltid .....	16
§ 228 – Tillatt tid.....	16
§ 229 – Tidtaking .....	16
§ 230 – Avbrutt ritt.....	16
§ 231 – Ulydighet under avbrutt ritt.....	16
§ 232 – Korreksjon av anvendt tid .....	16
§ 233 – Stans under rittet .....	17

<b>KAP 6 – FEILPOENG</b>	
§ 235 – Feilpoeng.....	18
§ 236 – Poengtabell.....	18
§ 238 – Bedømmelse A.....	18
§ 239 – Bedømmelse C.....	19
<b>KAP 7 – ELIMINERING OG SANKSJONER</b>	
§ 240 – Eliminering.....	21
§ 241 – Pisk, sporemerker og blod på hesten.....	22
§ 242 – Advarsel og sanksjoner.....	23
§ 243 – Barring.....	23
<b>KAP 8 – OMHOPPINGER</b>	
§ 245 – Generelt.....	24
§ 246 – Hinder og avstander.....	24
<b>KAP 9 – STARTLISTER, PLASSERING OG PREMIERING</b>	
§ 247 – Eliminert eller trukket seg fra omhopping.....	25
§ 248 – Avbrutt ritt.....	25
§ 249 – Plassering, premiering, resultatlister og premieseremoni.....	25
§ 252 – Klasser og startlister.....	25
<b>KAP 10 – ANTREKK, HILSNING, UTSTYR OG KVALIFIKASJON</b>	
§ 256 – Antrekk og hilsnings.....	26
§ 257 – Saling og bisling.....	27
§ 258 – Kvalifikasjon.....	29
<b>KAP 11 – TEKNISK PERSONELL</b>	
§ 259 – Teknisk personell.....	31
<b>KAP 12 – KONKURRANSER</b>	
§ 260 – Generelt.....	32
§ 261 – Vanlige konkurranser og Grand Prix/Mini Prix.....	32
§ 265 – Laghopping.....	387
§ 268 – Stafetthopping.....	398
§ 269 – Akkumulator.....	39
§ 270 – Poenghopping (Top score).....	40
§ 271 – Züricherhopping (Take your own line).....	40
§ 273 – Konkurranser over to omganger.....	41
§ 274 – Konkurranser over to faser.....	42
§ 275 – Gruppehopping med vinnerrunde.....	43
§ 276 – Konkurranser med vinnerrunde.....	43
§ 277 – Derby.....	443
§ 278 – Master.....	44
§ 279 – Clear Round.....	44
§ 280 – Feil og stil.....	45
§ 281 – Poeng/Karakter (P/K) for unghest.....	45
<b>KAP 13 - NORGESMESTERSKAP</b>	
§ 300 – Norgesmesterskap i sprangridning.....	46

## KAP 14 – SPESIELLE KONKURRANSER OG STATUTTER

§ 310 – Drive-In-stevner .....	47
<b>Tillegg 1</b> Avstandstabeller .....	48
<b>Tillegg 2</b> Tabell for utregning av maks-tid («lathund») .....	49
<b>Tillegg 3</b> Oversikt hinder på fremridningsbanen .....	50
<b>Tillegg 4</b> Tillatte neseremmer for ponni .....	52

# KAP 1 – GENERELT OM SPRANGRIDNING

## § 200 – Generelt

### 1. Hensikt og generelle prinsipper

En sprangkonkurranse er en utfordring hvor hest og rytter sammen settes på prøve under varierende forhold på en bane med forskjellige typer hinder. Konkurransen skal vise hestens frihet, energi, dyktighet og lydighet under hopping samt rytterens evne til å få frem det beste i hesten og seg selv som rytter.

### 2. Generelt om bedømmelse/resultat

**2.1** Hvis en ekvipasje begår visse feil, så som nedslag av hinder, vegrer å hoppe et hinder, overskrider tidsgrense (benevnt *maksimaltiden*), pådras feilpoeng.

**2.2** Vinner er den med færrest feilpoeng og/eller som gjennomfører rittet raskest, alt etter bedømmelsesmetoden.

**2.3** Vinner kan også utpekes ut fra *høyeste* poengsum når slik spesiell bedømmelse legges til grunn.

## KAP 2 – SPRANGBANER

### § 201 – Banen

**1. Konkurransbanen** må være inngjerdet.

#### **2. Oppvarmingsbaner**

Arrangøren skal stille til disposisjon minst én oppvarmingsbane, som skal ha egnet bunn og være stor nok for oppvarming til høyeste klasse på stevnet. Det skal være steward til stede ved oppvarmingsbanene så lenge de er åpne for bruk under stevnet, også utenom oppvarming til konkurranse. Forbudet mot barring gjelder også under all oppvarming og trening på stevneplassen.

#### **3. Oppvarmingshinder**

**3.1** Ved oppvarming til konkurranse må det være minimum én rekk og ett lengdesprang på oppvarmingsbanen. Når det er mange startende og tilstrekkelig plass, bør flere hinder tilbys. Alle hinder skal være bygget på normal måte og merket med rødt på høyre og hvitt på venstre side.

**3.2** Bruk av annet hindermateriell enn det arrangøren har satt frem, er ikke tillatt. Rytter og medhjelper som bryter denne regelen, skal ilegges sanksjon. Hindrene på oppvarmingsbanen må kun hoppes i den retning de er innflagget. Ingen personer må berøre hinderet når det hoppes.

**3.3** Marklinjen kan plasseres loddrett under toppelementet på første del av hinderet eller frem til 1 m foran. Ved rekk med marklinje foran kan det også legges en marklinje bak hinderet, men alltid i samme distanse fra hinderet som marklinjen foran~~aldri lenger ut enn marklinjen foran.~~

**3.4** Hinder høyere enn 1,30 m skal ha minimum 1 bom i tillegg under 1,30 m, uavhengig av om det er grunnlinje eller ikke. Minst én ende av bommen skal hvile i oppheng.

**3.5** I krysshinder skal bommene i krysset kunne falle individuelt. Øverste ende av bommene skal hvile i skål. Dersom det er horisontal bom bak krysset, må den være minimum 20 cm høyere enn midten av krysset.

**3.6** Øverste bom på hinderet skal alltid hvile i skål i begge ender. Dersom enden hviler på kanten av skålen, må det være på bakkanten.

**3.7** Ved oppvarming til klasse 1,40 m og lavere er maksimum høyde og lengde på oppvarmingshindre lik klassens tillatte høyde pluss 10 cm og tillatte lengde pluss 10 cm.

Ved oppvarming til klasser over 1,40 m er maksimum høyde 1,60 m og maksimum lengde 1,80 m.

Ved oppvarming til klasse i ponnikonkurranse får hindrene ikke være høyere eller lengre enn i klassen. Ved ridning som ikke er relatert til en spesifikk klasse, er maksimum høyde 1,35 m og maksimum lengde 1,45 m.

**3.8** Det er ikke tillatt å skritte over bom der den ene eller begge endene er hevet opp fra bakken.

**3.9** Arrangøren kan tilby hopping av hinder med vannmatte.

#### **4. Trening utenom oppvarming til konkurranse**

**4.1** Om mulig bør utøverne kunne trene hestene sine om morgenen eller på annen ledig tid i løpet av dagen.

**4.2** Hinder skal kun bygges av materiell stillet til disposisjon av arrangøren. Dersom det er mange på banen, skal det kun brukes enkeltsprang. Kombinasjoner er tillatt bare dersom det er nok plass. Kombinasjoner skal være korrekt bygget.

Stuss (kombinasjon uten et helt galoppsprang mellom hindrene) er tillatt dersom det er plass nok. Tillatt avstand mellom hindrene er minst 2,5 m og maks 3,5 m. Det kan brukes maks 3 hindre med hinderhøyde opptil 1,00 m.

**4.3** Gymnastikkhopping er tillatt dersom det er plass. Hinder til gymnastikkhopping må aldri være høyere enn 1,30 m. Dersom det er nok plass, kan avstandsbom benyttes i forbindelse med rekk. Bom kan ikke plasseres nærmere hinderet på avsprangssiden enn 2,5 m. Bak rekk kan det plasseres avstandsbom minimum 2,5 m etter hinderet dersom det hoppes fra trav, og minimum 3 m dersom det hoppes fra galopp. Bruk av avstandsbom er ikke tillatt i forbindelse med oppvarming til konkurranse.

#### **§ 202 – Adgang til banen**

Ryttere får før hver klasse (eller omgang når det er forskjellige baner) besiktige banen til fots, men bare etter at tillatelse er gitt av dommer eller stevneledelse. Tillatelse meddeles gjennom skilt, signal eller beskjed over høyttaler. Tiden for besiktigelse av banen skal være minst 10 minutter.

Arrangøren kan, dersom det opplyses tydelig i stevneinvitasjonen, tilby felles besiktigelse for flere klasser som bruker samme bane, selv om høyden varierer.

Som regel gis ikke ryttere til fots adgang til banen før omhopping. Etter at klassen har startet, får deltagerne ikke gå inn på banen til fots.

#### **§ 203 – Signalsystem**

1. Signal med horn, fløyte e.l. brukes for å formidle beskjeder til rytter. Dommeren er ansvarlig for signalgivningen. Om dommeren vil, kan han erstatte signalene med muntlige beskjeder gjennom høyttaler e.l.

2. Signal brukes i følgende tilfeller:

**2.1** Til å gi deltagerne tillatelse til å komme inn på arenaen når banen er klar for inspeksjon, (§202) og til å gi signal når inspeksjonstiden er ferdig.

**2.2** Til å gi startsignal. Etter at startsignal er gitt, har rytteren 45 sekunder til disposisjon til rittet starter. Dommeren har anledning til å forlenge 45-sekundersgrensen dersom uforutsette hendelser oppstår. Ulydigheter, fall etc., som oppstår etter at startsignal er gitt, men før ekvipasjen krysser startlinjen i riktig retning for første gang, betraktes ikke som feil. Se likevel KR I §§122.1 og 140.2 i tilfelle skade på hest eller rytter.

Dersom startlinjen krysses i riktig retning for annen gang etter at startsignal er gitt, og uten at første hinder er hoppet, regnes dette som ulydighet. Under spesielle omstendigheter har dommeren anledning til å avbryte starten og gi nytt startsignal.

**2.3** Til å stoppe en ekvipasje av en hvilken som helst grunn og signalisere at rittet skal fortsette etter avbrytelsen (§233).

2.4 Til å angi at et hinder som er revet ned etter en ulydighet, er blitt gjenoppbygd (§221).

2.5 Til å meddele at en ekvipasje er eliminert.

3. Dersom rytteren ikke adlyder signalet om å stoppe, kan han bli eliminert etter dommers avgjørelse (§240.4.4) med unntak som dekkes av §233.2.
4. Dersom ekvipasjen etter at ventesignal er gitt, hopper eller forsøker å hoppe uten å vente på nytt signal, kan han bli eliminert.

## § 204 – Inspeksjon og måling av banen

1. Dommeren må gå banen og inspisere hindrene før konkurransen begynner.
2. Banelengden måles av banebygger til nærmeste 10-meter, og det må tas hensyn til den naturlige ridevei, spesielt i svingene.
3. Når konkurransen har startet, kan dommer i samarbeid med banebygger vurdere om det er gjort feil ved måling av banen. Dette kan gjøres etter at tre ekvipasjer har gjennomført banen uten ulydighet eller andre uregelmessigheter. I en slik situasjon kan dommer i samarbeid med banebygger gjøre endringer i den beregnede maksimaltid. Resultatet til deltagere som allerede har gjennomført banen korrigeres.
4. Hvis underlaget og/eller banestørrelsen tilsier det, kan overdommer i samråd med banebygger redusere minimumstempo som er bestemt i stevneinvitasjonen, før første start i klassen.
5. Den totale lengden av banen i meter må aldri overskride antallet hinder multiplisert med 60 (hest) eller 50 (ponni). Unntak for enkelte spesialhoppinger.
6. Start- og mållinjen bør ikke være mer enn 15 m, eller mindre enn 6 m, fra det første og det siste hinderet. Linjene skal være markert med rødt flagg til høyre og hvitt flagg til venstre.
7. Tidtakingen starter når ekvipasjen krysser startlinjen i riktig retning for første gang, men senest 45 sekunder etter startsignal (§203.2.2).

## § 205 – Banetegning

1. En tegning som viser alle detaljene over banen, må være slått opp nær inngangen til banen, senest en halv time før start for klassen. Maksimaltid eller korrigeret maksimaltid kan likevel oppgis senere. En kopi gis dommer. Banetegningen skal legges ut i det elektroniske stevneprogrammet eller slås opp ved oppvarmingsbanen.
2. Hindrene nummereres i den rekkefølge de skal hoppes, dersom ikke annet er angitt i dette reglementet eller ved kunngjøring av klassen eller omhopningen.
3. Kombinasjonshinder skal bare ha ett nummer, og elementene merkes fortløpende med A, B, C osv.
4. Banetegningen skal vise følgende:
  - 4.1 Start- og mållinjene. Dersom annet ikke er bestemt, kan disse krysses under rittet uten at dette medfører feilpoeng.
  - 4.2 Plassering og type (lengde- eller rettoppstående hinder, trippelbar), nummerering og bokstaver av hinder.

4.3 Alle obligatoriske vendepunkt.

4.4 Obligatorisk ridevei som skal følges, markert med en heltrukket linje (som så må følges av ekvipasjene) eller med en serie piler som viser i hvilken retning hvert av hinderne skal hoppes. Dersom det finnes en obligatorisk ridevei i en ellers fri bane, må begge metodene brukes på samme tegning.

4.5 Bedømmelsesmetode.

4.6 Banelengde, maksimaltid og evt. tillatt tid, eller fast tid der det benyttes.

4.7 Eventuelle omhoppingshinder, banelengde og maksimaltid for omhoppingen(e).

4.8 Kombinasjoner som betraktes som helt eller delvis lukket (§214).

## § 206 – Endring av banen

1. Om det blir nødvendig å forandre banen eller justere maksimaltiden etter at banetegningen er hengt opp, skal dette gjøres i samarbeid mellom dommer og banebygger. I slike tilfeller må lagledere og alle individuelle deltagere bli informert om forandringene. Dette kan gjøres over høytaleranlegg, ved skriftlig oppslag eller ved at steward gir informasjon til rytterne ved ankomst til oppvarmingsbanen.

2. Når konkurransen har startet, kan forutsetningene, banen eller hinder ikke endres. Hvis det blir nødvendig å avbryte konkurransen (på grunn av vær, lysforhold osv), skal klassen/rittet gjenopptas under samme forhold som før avbruddet.

3. Uavhengig av pkt. 2 kan et hinder flyttes i løpet av en klasse eller mellom omgangene i en konkurranse dersom dommer i samråd med banebygger finner at dette er nødvendig. Faste hinder som vanngraver, grøfter o.l. kan tas ut av banen. Hvis et hinder er tatt ut av banen midt i en klasse/omgang, skal resultatet til de tidligere ekvipasjene som har fått feilpoeng på dette/disse hindrene, justeres ved å stryke feilpoengene og evt. tilleggstid. Elimineringer blir stående.

4. Om nødvendig skal ny maksimaltid og eventuelt tillatt tid beregnes for den endrede banen som følge av punkt 3.

## § 207 – Flagg

1. Røde og hvite flagg skal brukes til å markere følgende detaljer på banen:

1.1 Start- og mållinjen(e) (§204.6)

1.2 Hindernes yttergrenser. Flaggene kan plasseres hvor som helst på innfangerne/stativene. De kan også være frittstående. Ett rødt og ett hvitt flagg må plasseres på rettoppstående hinder, og minst to røde og to hvite flagg må indikere yttergrensene på lengdehinder. Oppvarmingshinder skal markeres på samme måte.

1.3 Obligatoriske vendepunkt

2. Ved hinderne, på start- og mållinjen(e) og ved de obligatoriske vendepunktene skal ekvipasjen passere mellom flaggene (rødt på høyre og hvitt på venstre side).

3. Om en ekvipasje passerer flagg på feil side, bedømmes dette som ulydighet, og ekvipasjen må vende tilbake og passere på riktig side før rittet fortsettes. Om feilen ikke korrigeres, blir ekvipasjen eliminert (§220.2).

4. Om et flagg rives ned, regnes dette ikke som feil. Om et flagg som markerer grensen for et hinder, obligatorisk vendepunkt eller mållinjen blir revet ned på grunn av ulydighet, eller som et resultat av en uforutsett hendelse, settes flagget ikke opp igjen umiddelbart. Ekvipasjen må fortsette sitt ritt, og hinderet/det obligatoriske vendepunktet/mållinjen bedømmes som om flagget stod på sin opprinnelige plass. Flagget skal settes på plass igjen innen det blir gitt startsignal for neste deltager. Dersom flagg som definerer grensen til et fast hinder rives etter ulydighet eller som følge av en uforutsett hendelse (§211.7), avbrytes rittet. Klokken stoppes inntil flagget er satt på plass, og det legges til 6 sekunder på anvendt tid i hht. §232.
5. I noen spesielle konkurranser kan start- og mållinjen krysses i begge retninger. I slike tilfeller må linjene utstyres med fire flagg: ett rødt og ett hvitt flagg på begge sider av linjene.

## KAP 3 – HINDER

### § 208 – Generelt

1. Hindrene må se innbydende ut i form og utseende, være varierte og passe inn i omgivelsene. Både hindrene og de deler som hører til hinderet, må være slik at de kan rives ned, uten å være så lette at de faller ned ved den minste berøring, eller så tunge at de kan forårsake fall eller skade på hesten.
2. Kun i klasser hvor det er beskrevet som tillatt, kan hinder overskride 1,70 m i høyde. Lengdehinder må ikke overskride 2 m i lengde med unntak av trippelbar, som kan ha en maksimum lengde på 2,20 m. Dette gjelder også for omhoppinger. Vanngraver må ikke være lengre enn 4,50 m inkludert avsprangspunkt.
3. Bommer og andre deler av hindrene holdes oppe av oppheng. Bommene må kunne rulle i opphengene, som skal ha en dybde på mellom 15 og 25 mm. F.o.m. 1. mars 2027 skal dybden være maks 20 mm. For planker, grunder osv. må opphengene være flate. FEI-godkjente sikkerhetsoppheng kreves for visse hindertyper – se §§210 og 211.8.
4. Grensene for hinderdimensjoner i dette KR og gjeldende stevneinvitasjoner for klassen er ufravikelige. Hvis det likevel skulle skje at målene har blitt overskredet ubetydelig på grunn av hindermateriellets beskaffenhet og/eller underlaget, vil det ikke bli sett på som en overskridelse, men slike avvik kan være maksimum 5 cm i høyde og 10 cm i lengde.

### § 209 – Rettoppstående hinder

Et hinder er rettoppstående dersom alle deler er plassert vertikalt over hverandre og det ikke finnes noen avsprangshekk, avsprangsbom, jordvoll, grav eller liknende foran dette.

### § 210 – Lengdehinder

Et lengdehinder består av flere loddplan etter hverandre i rideretningen. Hinderet stiller krav til både høyde og lengde i spranget.

FEI-godkjente sikkerhetsoppheng skal benyttes på bommer i alle loddplan etter det første. Kravet gjelder også for oppvarmingsbanen.

### § 211 – Vanngrav og hinder over vann

1. En vanngrav kan ikke ha noe hinder foran, over eller bak vannet.
2. Kun ett avsprangselement (hekk, mur) maksimum 50 cm høyt skal være satt opp på avsprangssiden. Bredden foran (inkl. dekorasjoner) skal være minst 30 % større enn lengden av vanngraven.
3. På E-stevner og i norgesmesterskap skal vanngraven markeres med en markeringslinje av plastelina på landingssiden. På andre stevner kan en hvit trelist

eller et hvitt bånd i gummi eller plast benyttes. Listen skal være plassert helt inntil vannkanten, men ikke i vannet.

Vanngraven skal bedømmes av egen vanngravdommer, som avgjør om markeringslisten er berørt og besørger at berørte deler av plastelinalistene byttes ut og markeres med ekvipasjenummer. Vanngravdommerens avgjørelse er endelig.

4. Hvis bunnen av vanngraven er laget av hardt materiale, skal den dekkes av et mykere materiale som kokosmatter, gummimatter e.l.

5. Det beregnes feil ved vanngraven:

5.1 Når en hest setter ett eller flere ben på markeringslisten. Det beregnes feil når hov eller sko rører ved listen og lager et avtrykk.

5.2 Når en hest berører vannet med ett eller flere ben.

6. Å treffe, slå ned eller flytte avsprangselementet regnes ikke som feil.

7. Dersom ett av de fire flaggene blir revet ned eller forflyttet, er det opp til vanngravdommeren å beslutte om dette er å regne som utbrytning, avhengig av på hvilken side av flagget hesten har passert. Hvis beslutningen er utbrytning, gis ventesignal, og klokken stanses mens flagget som ble revet ned eller forflyttet, blir satt tilbake. 6 sekunder legges til anvendt tid i henhold til §232.

## 8. Hinder over vann

Kun rekk kan brukes som hinder over vann. Rekken kan være inntil 1,50 m høy med et antall bommer i godkjente oppheng. Rekken må ikke plasseres mer enn 2 m fra forkant av avsprangselementet på avsprangssiden av hindret. Hinderet dømmes som et rettoppstående hinder og ikke som vanngrav. Markeringslist er derfor ikke nødvendig. Dersom markeringslist likevel er i bruk, har den kun visuell betydning, og det idømmes ikke feil for avtrykk på listen. Det idømmes heller ikke feil dersom avsprangselementet kommer ut av stilling.

## 9. Liverpool

Dersom vann/vannmatte blir brukt under, foran eller bak et hinder (såkalt «Liverpool»), kan totallengden på hinderet, inkludert vann/vannmatte, ikke overskride 2 meter. Vannmatte må plasseres rett under, eller foran, første loddplan.

## § 212 – Kombinasjonshinder

1. Med to-, tre- eller flerkombinasjoner menes en gruppe på to eller flere hinder, hvor avstanden mellom elementene er på minimum 6 m og maksimum 12 m (unntatt for ponni og enkelte tidshoppinger som dømmes i henhold til bed. C, og for permanente hinder hvor distansen kan være mindre enn 6 m), slik at hesten må hoppe to eller flere elementer for å overvinne kombinasjonen. Avstanden måles fra bakkant av det fremste elementet til forkant av det neste.

2. Ekvipasjen skal hoppe hvert element i kombinasjonen separat og etter hverandre, uten å sirkle rundt noe element. Enhver feil som pådras ved et element i kombinasjonen, blir bedømt separat.

3. Ved ulydighet (§219.1) må hele kombinasjonen tas på nytt, med mindre det er en lukket eller delvis lukket kombinasjon (§214).

4. Trippelbar kan kun brukes som første element i en kombinasjon, og kun på L- og E-stevner.

### **§ 213 – Banketter, voller og graver**

1. Banketter, voller og graver er å anse som kombinasjonshinder, uavhengig om de inneholder noen form for hinder, og skal flagges deretter. Se likevel unntak i §213.2.
2. En bankett eller voll uten hinder, eller med bommer over, kan hoppes i ett sprang uten at dette regnes som feil.

### **§ 214 – Lukket kombinasjon, delvis lukket og delvis åpen kombinasjon**

1. En kombinasjon er å anse som lukket når den er avgrenset i sidene slik at hesten må hoppe for å komme ut.
2. En kombinasjon er å betrakte som delvis åpen og delvis lukket hvis en del av kombinasjonen er åpen og en annen lukket. Ved ulydighet skal følgende prosedyre følges:
  - 2.1 Dersom ulydighet inntreffer i den lukkede delen, må ekvipasjen fortsette i samme retning som den foreskrevne rideveien.
  - 2.2 Dersom ulydighet inntreffer i den åpne delen, må ekvipasjen ta hele kombinasjonen om igjen. Unnlatelse av dette medfører eliminering (§240.3.15).
3. Dommer i samråd med banebygger må før konkurransen avgjøre om en kombinasjon er å anse som lukket eller delvis lukket. Dette må fremgå av banetegningen.
4. Hvis en kombinasjon ikke er vist som lukket eller delvis lukket på banetegningen, anses den som åpen og dømmes deretter.

### **§ 215 – Alternative hinder og joker**

1. Når det i en bane er to alternative hinder med samme nummer, er det opp til rytteren å velge hvilket hinder han vil hoppe:
  - 1.1 Ved ulydighet uten nedringing eller forskyvning av hinderet kan rytteren fritt velge hvilket hinder han vil hoppe i neste forsøk. (Unntak for enkelte spesialhoppinger.)
  - 1.2 Ved ulydighet med nedringing eller forskyvning av hinderet kan rytteren, etter at hinderet er gjenoppbygd og startsignal er gitt, fritt velge hvilket hinder han vil hoppe i neste forsøk. (Unntak for enkelte spesialhoppinger.)
2. Røde og hvite flagg må plasseres på hvert av disse alternative hindrene.
3. I akkumulator- og poenghopping kan man ha et alternativt hinder kalt "Joker". Dette skal være banens vanskeligste hinder, men må ikke fremstå som usportslig.

## KAP 4 – BEDØMMELSE

### § 216 – Feilpoeng

I løpet av rittet gis det feilpoeng for:

1. Riv av hinder (§217) og ben i vann eller avtrykk på list på vanngravens markeringslist
2. Ulydighet (§219)
3. Feil vei (§220)
4. Overskridelse av maksimaltid (§227)

### § 217 – Riv

1. Et hinder anses revet hvis påvirkning av hest eller rytter fører til at:
  - 1.1 Hele eller øverste del av samme loddplan rives, selv om deler blir holdt oppe av andre, underliggende deler av hinderet (§218).
  - 1.2 Minst en av endene ikke lenger hviler i sitt oppheng (§218).
2. Berøring og forskyvning av hinderdel(er) eller innflagging i spranget, teller ikke som riv.  
Ved forskyvning av deler av hinderet (unntatt flagg) som et resultat av ulydighet, gis ventesignal, og klokken stoppes mens hinderet justeres. Dette regnes ikke som riv og gir kun feilpoeng for ulydighet samt korrigerer av tiden (§232).
3. Bedømming av riv av hinder i bed. A og C, se §§238 og 239.
4. Hvis deler av hinder som er revet ligger i veien for tilridning til et annet hinder, gis ventesignal, og klokken stoppes mens rideveien ryddes.
5. Hvis en ekvipasje feilfritt overvinner et hinder som ikke er korrekt gjenoppbygget, dømmes ikke for feil. Hvis hinderet rives, dømmes det for feil i hht. klassens bedømmelse.

### § 218 – Rettoppstående og lengdehinder

1. Når et rettoppstående hinder består av to eller flere deler over hverandre i samme loddplan, dømmes feil kun for den øverste delen.
2. Når et lengdehinder som kun krever ett sprang, består av flere loddplan, dømmes kun for ett riv, uavhengig av hvor mange toppelementer som rives. Det dømmes ikke som riv ved nedrivning av fyllmateriell, som busker, hekker o.l.

### § 219 – Ulydighet

1. Følgende regnes som ulydighet (§§236, 238 og 239):
  - 1.1 Vegring
  - 1.2 Utbrytning
  - 1.3 Stahet

1.4 En eller flere volter, uavhengig av hvor de oppstår og av hvilken grunn. Det regnes også som ulydighet å vende rundt det hinder som sist ble hoppet, med mindre dette er banebyggers tiltenkte ridevei.

1.5 Dersom startlinjen krysses i riktig retning for annen gang etter at startsignal er gitt, og uten at første hinder er hoppet

2. Følgende regnes likevel ikke som ulydighet:

2.1 Ridning på volter etter en utbrytning eller vegring (uavhengig av om hinder må bygges opp eller ei) for å komme i posisjon for på nytt å forsøke å hoppe hinderet.

## § 220 – Feil vei

1. Det regnes som feil vei når ekvipasjen:

1.1 Ikke følger obligatorisk ridevei angitt på banetegningen

1.2 Ikke krysser start- eller mållinje mellom flaggene i riktig retning (§§240.3.6 og 240.3.17)

1.3 Utelater et obligatorisk vendepunkt (§240.3.7)

1.4 Ikke hopper hinder i riktig rekkefølge eller riktig retning, unntatt i visse konkurranser (§§240.3.10 og 240.3.11)

1.5 Hopper eller forsøker å hoppe et hinder som ikke er med i konkurransen, eller rir forbi et hinder som skal hoppes.

2. Feil vei som ikke rettes i tide, fører til eliminering.

## § 221 – Vegring

1. Det regnes som vegring når hesten stopper foran et hinder som den skal hoppe, uavhengig av om den slår hinderet ned eller forskyver det.

2. Stans foran et obligatorisk vendepunkt eller hinder, uten å trå bakover og uten å slå hinderet ned, fulgt av et direkte sprang, dømmes ikke som vegring.

3. Hvis stansen vedvarer, eller hesten trår bakover, regnes det som vegring.

4. Andre hendelser vurderes slik:

4.1 Hvis hesten skli gjennom et hinder, skal dommeren umiddelbart avgjøre om det regnes som vegring eller riv av hinder. Hvis han bestemmer at det er vegring, må han straks gi signal, og klokken stoppes. Rytteren må være klar til å forsøke på nytt med en gang hinderet er bygget opp (§§232 og 233).

4.2 Hvis dommeren bestemmer at det ikke er en vegring, gis det ikke signal, og ekvipasjen fortsetter rittet. Ekvipasjen får da feilpoeng for riv.

4.3 Hvis det blir gitt ventesignal, og ekvipasjen fortsetter gjennom en kombinasjon den er i gang med å hoppe, dømmes ikke for feil som måtte oppstå på de etterfølgende elementer. Det elimineres heller ikke for ikke å ha adlydt ventesignal.

## § 222 – Utbrytning

1. Det regnes som utbrytning når rytteren mister kontroll over hesten og passerer ved siden av et hinder som skal hoppes, eller et obligatorisk vendepunkt som skal respekteres.
2. Hvis en hest hopper et hinder mellom to røde eller to hvite flagg, er ikke hinderet hoppet korrekt. Hendelsen bedømmes som utbrytning, og ekipasjen må hoppe hinderet på nytt.
3. Det bedømmes som utbrytning dersom en del av hesten passerer forlengelseslinjen av hinder som skal hoppes, element i kombinasjon, mållinjen eller obligatorisk vendepunkt.

## § 223 – ~~Stahet~~Manglende fremdrift/avbrutt ritt

1. Det regnes som ~~stahet~~manglende fremdrift/avbrutt ritt når hvis hesten nekter å gå ~~frem~~over, ~~stanser~~stopper helt~~uansett grunn~~, gjør en eller flere volter eller vendinger, steiler eller trår tilbake~~uansett grunn~~.
2. Det regnes også som manglende framdrift/avbrutt ritt er likeledes stahet når~~hvis~~ rytteren stopper hesten ~~uansett uten gyldig grunn~~, med unntak for tilfeller der unntatt ~~når~~ et hinder ~~ikke~~ er bygget korrektfeilkonstruert eller for å varsle dommeren om uforutsette hendelser ~~til dommeren~~ (§233.3.2).
3. Stahet-Manglende fremdrift/avbrutt ritt bedømmes som vegring.

## § 224 – Fall og styrt

1. Det regnes som fall når en rytter, frivillig eller ufrivillig, er blitt atskilt fra hesten på en slik måte at han berører bakken, eller bruker noen form for støtte utenom hesten for å unngå å falle.
2. Det regnes som styrt hvis en hest faller slik at bog og bakdel samtidig berører bakken eller hinderdel og bakken.

## § 225 – Ikke tillatt hjelp

1. Med ikke tillatt hjelp menes all fysisk inngripen fra tredjepart mellom start og mål med hensikt å hjelpe rytter eller hest, uavhengig av om rytter har bedt om hjelp eller ikke. Mottatt ikke tillatt hjelp medfører eliminering.  
Unntak: Under rittet å gi rytteren mistet hjelm og/eller briller (§240.3.19), eller å hjelpe en oppsittet rytter med å justere sal, hodelag og utstyr (ikke pisk), regnes ikke om ikke tillatt hjelp. Se også §232.
2. Det tilligger dommeren å avgjøre om tilfellet skal betraktes som ikke tillatt hjelp.
3. I spesielle tilfeller kan dommeren tillate rytteren å komme inn på banen til fots eller la hesten bli leid inn uten at dette regnes som ikke tillatt hjelp.

## KAP 5 – TID OG TEMPO

### § 226 – Tid og tidtaking av rittet

1. Tiden på et ritt er tiden det tar for ekvipasjen å gjennomføre rittet, pluss evt. tidskorrekasjoner (§232), målt i sekunder, tiendedeler og hundredeler.
2. Rittet starter når ekvipasjen passerer startlinjen i riktig retning første gang etter at startsignal er gitt, eller senest 45 sekunder etter gitt startsignal. Det slutter når ekvipasjen krysser mållinjen i riktig retning etter å ha hoppet det siste hinderet.
3. En tavle ved arenaen skal vise nedteilingen (E- og L-stevner).

### § 227 – Maksimallid

Maksimallid i hver enkelt klasse/omgang blir beregnet ut fra banens lengde og klassens minimumstempo (jf §§ 261.4 og 261.5).

### § 228 – Tillatt tid

Tillatt tid er dobbelt maksimumtid i alle konkurranser hvor maksimumtid er fastsatt.

### § 229 – Tidtaking

Ved E- og L-stevner benyttes elektronisk tidtaking. Manuelle stoppeklokker skal benyttes i tillegg som reserve. Videre benyttes stoppeklokker til å registrere evt. fradrag/tillegg i tiden ved uforutsette hendelser, og til å holde øye med 45-sekundersregelen.

### § 230 – Avbrutt ritt

Når klokken er stoppet, kan ekvipasjen bevege seg fritt på banen, inntil signal om å gjenoppta rittet blir gitt. Klokken startes når ekvipasjen er på det sted der klokken ble stoppet. Skyldes avbruddet vegring med nedrivning, bedømmes dette etter §232.

### § 231 – Ulydighet under avbrutt ritt

1. Tidtakingen under et ritt blir kun avbrutt etter bestemmelsene i §§232 og 233. Klokken blir ikke stoppet ved feil vei, utbrytning eller vegring.
2. Det dømmes ikke for ulydighet under ventetiden, bortsett fra 2. vegring etter at signal til å fortsette er gitt i forbindelse med vegring med nedrivning.
3. Bestemmelsene angående eliminering og utelukkelse gjelder under ventetiden.

## **§ 232 – Korreksjon av anvendt tid**

Hvis en ekvipasje som resultat av en ulydighet forskyver eller river ned et hinder, gis ventesignal, og klokken stoppes til hinderet er bygget opp igjen. Når hinderet er gjenoppbygd, gis nytt signal, og rittet kan gjenopptas. Det gis feilpoeng for ulydighet, og 6 sekunder legges til på den anvendte tid for rittet. Klokken startes når hesten forlater bakken ved det hinder ulydigheten inntraff. Hvis ulydighet med nedrivning inntraff ved andre eller senere element i en kombinasjon, startes likevel klokken ved innspranget. Se også §207.5.

## **§ 233 – Stans under rittet**

1. Hvis det oppstår uforutsette hendelser, gis det signal til rytteren om at han skal avbryte rittet. Når det er tydelig at rytteren avbryter rittet, stoppes klokken. Når banen er klar, blir det gitt signal, og klokken startes når ekvipasjen kommer til det punkt hvor klokken ble stanset.

2. Hvis rytteren ikke stanser når signal er gitt, fortsetter han på eget ansvar, og klokken skal ikke stoppes. Dommeren må bestemme om ekvipasjen skal elimineres for ikke å ha stanset da signal ble gitt, eller om han skal tillates å fortsette. Hvis ekvipasjen ikke blir eliminert og får fortsette sitt ritt, blir poeng som er gitt på hinder før og etter at det ble gitt signal om å stanse, tellende.

3. Hvis rytteren stanser etter eget ønske for å signalisere til dommeren at hinderet som skal hoppes ikke er korrekt bygget, eller hvis uforutsette omstendigheter utenfor rytters kontroll forhindrer ham fra å fortsette rittet, skal klokken stoppes umiddelbart.

**3.1** Hvis det aktuelle hinderet er riktig bygget, eller hvis den såkalte uforutsette omstendigheten ikke blir akseptert som dette av dommeren, bedømmes ekvipasjen for stahet (§223.2), og 6 sekunder legges til den anvendte tiden på rittet.

**3.2** Hvis hinder eller deler av hinder må bygges opp, eller hvis den uforutsette omstendigheten blir akseptert som sådan av dommeren, idømmes ikke feilpoeng. Tiden for avbrytelsen skal trekkes fra, og klokken stoppes til ekvipasjen er tilbake der den stanset. All forsinkelse for ekvipasjen må tas med i betraktning og trekkes fra anvendt tid.

## KAP 6 – FEILPOENG

### § 235 – Feilpoeng

1. Det dømmes kun for feil som inntreffer mellom start- og mållinjen. Dette inkluderer riv hvor bommen faller etter at ekvipasjen har passert mållinjen.
2. Ulydighet under avbrutt ritt dømmes ikke.
3. Ulydigheter, fall og styrt etc., som oppstår etter at startsignal gitt, og før ekvipasjen krysser startlinjen i riktig retning første gang, dømmes ikke. Se likevel KR I §122.1 og 140.2 i tilfelle skade på hest eller rytter,

### § 236 – Poengtabell

1. Feil blir straffet med feilpoeng eller eliminering i henhold til følgende tabell:

Riv av hinder under sprang (§217)	4 feilpoeng
Nedtramp i vanngrav eller avtrykk på markeringslist på landingssiden (§211)	4 feilpoeng
1. ulydighet (§219)	4 feilpoeng
2. ulydighet (unntatt utdanningsklasse og klubb-, rekrutterings- og D-stevner klasse LD og LC)	eliminering
2. ulydighet i utdanningsklasse og klubb-, rekrutterings- og D-stevner klasse LD og LC	8 feilpoeng
3. ulydighet i utdanningsklasse og klubb-, rekrutterings- og D-stevner klasse LD og LC	eliminering
Fall av hest, rytter eller begge (§224)	eliminering
Ulydighet hvor hinderdel eller hinderflagg slås ned (§§221.4 og 233)	4 feilpoeng + tidstillegg 6 sek
Overskridelse av maksimaltid i grunnomgang, omhoppinger som ikke er på tid og første og andre fase pr. påbegynt sekund	1 feilpoeng
Overskridelse av maksimaltid i omhopping på tid pr. påbegynt sekund	1 feilpoeng
Overskridelse av tillatt tid (§228)	eliminering
Ekipasjen elimineres ved 20 feilpoeng eller mer på hinder i en omgang/avdeling	eliminering

2. Feilpoeng for ulydighetene akkumuleres ikke bare på samme hinder, men gjennom hele rittet.

### § 238 – Bedømmelse A

#### 1. Konkurranser som ikke avgjøres på tid:

1.1 Ekipasjer med likt antall feilpoeng deler plassering. Avhengig av stevneinvitasjonen kan det arrangeres en eller to omhoppinger, ikke på tid, mellom dem som har likt antall feilpoeng på førsteplass.

**1.2** Ekvipasjer med like minste antall feilpoeng i grunnomgangen skilles gjennom en omhopping på tid. Ekvipasjer som ikke går til omhopping, plasseres kun i h.h.t. feilpoeng i grunnomgangen.

**1.3** Ekvipasjer med like minste antall feilpoeng i grunnomgangen går til en første omhopping, ikke på tid. Hvis to eller flere ekvipasjer har likt antall minste feilpoeng i første omhopping, går disse videre til en ny omhopping på tid. Øvrige ekvipasjer i grunnomgangen, respektive første omhopping, skilles gjennom feilpoeng.

**2. Konkurranser som avgjøres på tid:**

**2.1** Ekvipasjer med likt antall feilpoeng skilles gjennom tiden. Dersom også tidene er like, erklæres ekvipasjene for likeplassert. Ved likeplassering på første plass, kan det bli en omhopping på tid.

**2.2** Ekvipasjer med minste like antall feilpoeng i grunnomgangen, skilles gjennom en omhopping på tid. Øvrige ekvipasjer blir plassert etter antall feilpoeng og tid i grunnomgangen. Bedømmelse C kan benyttes i omhoppingen.

**2.3** Ekvipasjer med minste like antall feilpoeng etter grunnomgangen går videre til en omhopping, ikke på tid. Hvis to eller flere ekvipasjer etter første omhopping har likt antall minste feilpoeng, går disse videre til en andre omhopping på tid. Ekvipasjer med like feilpoeng i andre omhoppingen skilles gjennom tiden. Øvrige ekvipasjer i grunnomgangen, resp. første omhoppingen, med like feilpoeng skilles gjennom tidene i grunnomgangen, resp. første omhopping. Dersom også tiden er lik, erklæres ekvipasjene likeplasserte.

**3.** Det kan ikke arrangeres omhopping dersom dette ikke er angitt i stevneinvasjonen.

## **§ 239 – Bedømmelse C**

**1.** Bedømmelsen kan kun benyttes i klasser 1,30 m og høyere for hest, og i MA+5 og høyere for ponni.

**2.** I tillegg til anvendt tid for gjennomføring av rittet (inklusive tilleggstid for gjenoppbygging av hinder i henhold til §232) belastes ekvipasjen med straffesekunder for feil på hinder.

**3.** Tidstillegg for feil:

**3.1** Hvert nedslag eller nedtramp gjort under hopping medfører et visst antall straffesekunder. Utendørs er det 4 straffesekunder for hvert nedslag, i andre fase (§274) 3 sekunder. Innendørs er det 3 straffesekunder for hvert nedslag. For første ulydighet belastes ekvipasjen bare gjennom den tiden den tar.

**3.2** Ekvipasjen elimineres i henhold til Feilpoengtabellen §236, samt §240 og §241.

**3.3** Sum feil ved hinder legges til anvendt tid for rittet (inklusive tilleggstid for gjenoppbygging av hinder i hht. §232). Summen benevnes *sluttid* og utgjør ekvipasjens resultat.

**3.4** Tillatt tid er 2 minutter for baner med lengde inntil 600 m og 3 minutter for lengre baner. Dersom anvendt tid overskrider tillatt tid, innebærer det eliminering.

4. Den ekvipasjen som har oppnådd den korteste sluttiden, er vinner. Ved lik sluttid skjer en omhopping om førsteplassen dersom dette er angitt i stevneinvitasjonen. Ellers erklæres de aktuelle ekvipasjene likeplasserte.

## KAP 7 – ELIMINERING OG SANKSJONER

### § 240 – Eliminering

1. Eliminering er definert i KR I §182.
2. Ekvipasjen kan forsøke å hoppe ett enkelthinder som inngår i klassen, én gang etter å ha trukket seg eller blitt eliminert. Dette gjelder ikke om ekvipasjen er eliminert pga fall eller styrt.
3. Eliminering skal idømmes når:
  - 3.1 Ekvipasjen hopper eller forsøker å hoppe et hinder på konkurransebanen før start. Unntak: om treningshinder(e) er satt ut på banen, og det er gitt tillatelse fra dommer til å hoppe dette
  - 3.2 Ekvipasjen starter før startsignal er gitt og hopper det første hinderet i banen (§203.1)
  - 3.3 Ekvipasjen bruker mer enn 45 sekunder på å overvinne det første hinderet etter at tidtakingen har startet, unntatt i tilfeller hvor deltageren ikke har innflytelse på uforutsette hendelser
  - 3.4 Hesten er ulydig i 45 sekunder sammenhengende i løpet av rittet (§223)
  - 3.5 Ekvipasjen bruker mer enn 45 sekunder etter å ha landet etter forrige hinder på å overvinne neste hinder, eller på å hoppe siste hinder og krysse mållinjen
  - 3.6 Ekvipasjen hopper første hinder uten å ha krysset startlinjen mellom flaggene i riktig retning
  - 3.7 Ekvipasjen utelater obligatorisk vendepunkt eller ikke følger banen som indikert ved en kontinuerlig linje på banetegningen
  - 3.8 Ekvipasjen hopper et hinder som ikke inngår i banen (§220.1.5)
  - 3.9 Ekvipasjen unnlater å hoppe et hinder som inngår i banen (§220.1.5), eller etter utbrytning eller vegring mislykkes for 2. gang, eller unnlater å hoppe om igjen hinderet hvor feilen skjedde
  - 3.10 Ekvipasjen hopper hinder i feil rekkefølge (§220.1.4)
  - 3.11 Ekvipasjen hopper et hinder feil vei (§220.1.4)
  - 3.12 Ekvipasjen overskrider tillatt tid (§228)
  - 3.13 Ekvipasjen etter vegring hopper eller forsøke å hoppe et hinder som er revet ned, før dette er bygget opp igjen og nytt startsignal er gitt
  - 3.14 Ekvipasjen hopper eller forsøke å hoppe et hinder etter avbrudd i rittet uten å vente på nytt startsignal (§203.4)
  - 3.15 Ekvipasjen unnlater å hoppe alle elementer av en kombinasjon igjen etter vegring eller utbrytning (§212.3). Unntak: lukket kombinasjon (§214)
  - 3.16 Ekvipasjen hopper to elementer i en kombinasjon i ett sprang (§212.2)
  - 3.17 Ekvipasjen ikke krysser mållinjen mellom flaggene i riktig retning etter å ha hoppet siste hinder (unntatt i enkelte spesielle klasser) før den forlater banen (§226.2)
  - 3.18 Ekvipasjen forlater banen før rittet er fullført
  - 3.19 Rytteren mottar noen gjenstand unntatt hjelm eller briller under et ritt mens han sitter til hest (§225)

**3.20** Rytteren bærer pisk lengre enn 75 cm eller med lodd i enden på banen, oppvarmingsbanen eller andre steder på stevneområdet, med unntak for bakkearbeid – se §256.1.5. Ingen alternativer til én pisk er tillatt brukt

**3.21** Ekvipasjen ikke forlater en lukket kombinasjon i riktig retning

**3.22** Ekvipasjen får andre hhv tredje ulydighet i løpet av rittet (§§236 og 239)

**3.23** Hest styrter eller rytter faller i løpet av rittet (§§224, 236 og 239)

**3.24** Ekvipasjen elimineres ved 20 feilpoeng eller mer på hinder i en omgang/avdeling.

**4.** En ekvipasje kan elimineres etter dommers avgjørelse når:

**4.1** Den ikke kommer inn på banen når dennes navn og/eller nummer ropes opp

**4.2** Rytteren kommer inn på banen til fots

**4.3** Rytteren mottar ikke tillatt hjelp (§225)

**4.4** Den ikke stopper på signal under rittet (§§203.2 og 233.2)

## **§ 241 – Pisk, sporemerker og blod på hesten**

**1.** Merker etter overdreven bruk av pisk eller sporer, uansett sted på hesten, skal medføre eliminering. Sanksjoner i hht KR I § 123.6 kommer i tillegg.

**2.** Dersom noen av hendelsene nedenfor skjer i forbindelse med start i konkurranse, skal ekvipasjen automatisk elimineres fra klassen. Hendelser under oppvarming til konkurranse og kontroll rett etter gjennomført ritt omfattes også. Hvis hendelsen oppdages av dommeren under pågående ritt, skal dommeren eliminere ekvipasjen umiddelbart.

**2.1** Hesten blør på en eller begge sider pga sår etter sjenkel/spore.

**2.2** Hesten blør fra nesen eller munnen inkludert leppene. Ved små mengder blod kan kontrolløren gi tillatelse til at blodet tørkes vekk én gang før videre kontroll. Dersom det fortsetter å blø, uansett mengde, skal ekvipasjen elimineres fra klassen.

**2.3** Rytteren på noen måte bruker pisk i strid med KR I § 123.3, eller bruker pisk etter å ha blitt eliminert eller har hoppet banens siste hinder. Rytteren kan bruke «tipping» høyst to ganger i løpet av rittet med et lett slag på bogen eller bak salen.

**2.4** Merker som tyder på overdreven bruk av sporer eller pisk (f.eks. hevelser eller sår).

**3.** Dersom situasjonen oppstår før rytteren starter i klassen, kan rytteren trekke seg uten at det dømmes som eliminering.

**4.** På alle stevner skal det være oppnevnt minst én person for å gjennomføre kontroll av blødninger og av merker etter overdreven bruk av sporer og pisk på hestene. Kontrolløren(e) skal være veterinær, steward eller dommer. Formelt vedtak om eliminering skal fattes av klassens dommer.

**5.** Hvis rytteren ikke er myndig, skal elimineringen forkynnes for rytterens foresatte uten unødig opphold. Dette kan skje direkte til vedkommende eller per telefon. Elimineringen er uansett gyldig selv om det ikke lykkes å oppnå kontakt med foresatte.

6. En hest som er eliminert i hht pkt 1 over, får ikke varme opp til ny klasse eller starte igjen i stevnet før overdommeren har fått en skriftlig attest fra veterinær som stadfester at hesten er i konkurransemessig stand (jf KR I § 122.1). Det samme gjelder dersom hendelser som beskrevet under pkt 2.1-2.4 oppdages av en kontrollør under annen ridning på konkurranseområdet. Attesten må innhentes av ansvarlig person for egen regning. Attesten må identifisere hesten og veterinæren på en sikker måte.

Overdommeren kan sette som betingelse for videre ridning på stevneplassen at rytteren tar forholdsregler mot ytterligere skade, som f.eks. magebelte på hesten, bandasje over sår, ridning uten sporer og justeringer av bitt eller hodelag.

7. Dersom dommeren, kontrolløren eller en steward mener at situasjonen har oppstått pga utilbørlige handlinger fra rytteren, skal dette meldes til overdommeren, som kan ilegge rytteren sanksjon i hht KR I § 123.6.

### **§ 242 – Advarsel og sanksjoner**

Skriftlig advarsel, skriftlig irettesettelse, bøter og utelukkelse – se KR I §183.

### **§ 243 – Barring**

Ingen person får holde eller berøre noen del av et hinder under spranget.  
Se KR I §123.4.

## KAP 8 – OMHOPPINGER

### § 245 – Generelt

Starttrekkefølgen i omhoppingen(e) er den samme som i grunnomgangen, dersom annet ikke er spesifisert i stevneinvitasjonen eller bedømmingen.

### § 246 – Hinder og avstander

1. Hinder i omhoppingen(e) kan økes inntil 10 cm i høyde og/eller lengde utover det som er angitt i §§261.4 og 261.5, men kun dersom ekvipasjer kvalifisert til omhoppingen(e) har fullført grunnomgangen(e) uten feilpoeng.
2. I klasse 1,20 m/LA-P *bør* omhoppingen inneholde kombinasjon. I høyere klasser *skal* kombinasjon inngå i omhoppinger.
3. I klasse 1,15 m og høyere kan antall hinder i en omhopping reduseres til minimum 6 (kombinasjon regnes som ett hinder). I klasse 1,10 m og lavere kan antallet reduseres til minimum 5.
4. Utforming, type og farge på hinder kan ikke endres fra grunnomgangen til omhoppingen, men det er tillatt å utelate ett eller flere elementer i en kombinasjon. Dersom kombinasjonen består av tre eller fire elementer, kan ikke elementer kun inne i kombinasjonen fjernes.
5. Rekkefølgen av hinder i en omhopping kan være en annen enn i grunnomgangen.
6. Avstander inne i kombinasjoner kan ikke endres.
7. Maksimum to enkelthinder, eller ett enkelthinder og en kombinasjon som ikke inngikk i grunnomgangen, kan inngå i omhoppingsbanen. Disse må være bygget opp før rytterne går banen. Det må tydelig fremgå både på banetegningen og på selve hinderet om en rekk kan hoppes fra begge sider eller kun i én retning. På L- og E-stevne i klasser med bedømming 238.2.2, eller med omhopping etter grunnomgang, kan inntil to oksere snus i omhoppingen ved å flytte bakbommen over på motsatt side. Dette må fremgå tydelig på banetegningen.

## **KAP 9 – STARTLISTER, PLASSERING OG PREMIERING**

### **§ 247 – Eliminert eller trukket seg fra omhopping**

En ekvipasje som er eliminert i eller har trukket seg fra en omhopping, plasseres etter ekvipasjer som har fullført omhoppingen.

### **§ 248 – Avbrutt ritt**

Når stor tidsnød eller annen spesiell situasjon oppstår ved E- og L-stevner, kan dommeren i forståelse med arrangøren, og etter å ha forhørt seg med overdommeren, avbryte rittet dersom ekvipasjen ikke har mulighet til å oppnå plassering. Denne mulighet skal normalt ikke benyttes i lette klasser.

### **§ 249 – Plassering, premiering, resultatlister og premieseremoni**

Se KR I §§ 158, 159 og 164.

### **§ 250-251 - Ledig**

### **§ 252 – Klasser og startlister**

#### **1. Antall startende i klassen**

Det kan være maksimalt 80 startende i en klasse. Ved flere antatt startende enn 80 ekvipasjer, må arrangøren rett før klassen starter dele den i to (eller om nødvendig flere) klasser med maksimalt 80 ekvipasjer i hver. Klassene må være like store så langt det er mulig. Ryttere som starter flere hester, må likevel plasseres i samme klasse. Premieringen for hver klasse skal være lik den som ble utlyst for den opprinnelige klassen i stevneinvitasjonen.

#### **2. Rytter som starter flere hester i samme klasse**

For ryttere som starter 2 eller flere hester, skal det så lang som mulig være et tidsrom som tilsvarer minst 12 ekvipasjer mellom rytterens ulike starttider. Om nødvendig legges det inn pause(r) slik at ekvipasjen får minst 10 minutt til oppvarming for hver hest.

# KAP 10 – ANTREKK, HILSNING, UTSTYR OG KVALIFIKASJON

## § 256 – Antrekk og hilsning

### 1. Antrekk

**1.1 Antrekk** i konkurranse og ved premieutdeling er ridedrakt med sikkerhetshjelm og ridestøvler eller jodphurs med leggchaps i samme farge uten frynser, og eventuelt sikkerhetsvest (se § 256.1.4). Ridedrakten består av ridejakke, ridebukser samt hvit polotrøye, eller hvit eller lys skjorte med korte eller lange ermer, slips eller kalvekryss.

Ved dårlig vær kan dommeren tillate rytterne å ri med regnfrakk eller -jakke. I svært varmt vær kan dommeren tillate at det ris uten jakke. Militære og politi kan ri i uniform. Ved D-stevner er det ikke krav om ridejakke.

**1.2 Ved besiktigelse av banen** skal rytterens bekledning minimum være ridestøvler, ridebukser og skjorte med slips/kalvekryss. Andre som besiktiger banen, skal ha pent antrekk.

**1.3 Sikkerhetshjelm** skal brukes i henhold til KR I §145. Om hjelmen mistes under rittet, skal rytteren umiddelbart avbryte rittet for å ta på seg hjelmen igjen. Hjelp til å ta opp hjelmen er tillatt (§ 225). Rytteren får også selv gå av og ta opp hjelmen uten at dette belastes med feil. Det gis allikevel ikke fratrukk i tiden i forbindelse med å ta opp og sette på hjelm. Det regnes ikke ulydigheter fra det sted rytteren befinner seg på ved rittets avbrudd og til rittet fortsettes fra samme sted.

**1.4 Sikkerhetsvest** er påbudt under oppvarmingen, konkurransen og premieutdelingen for alle ryttere ut det året de fyller 18 år. Kravet gjelder også for norske ryttere på internasjonale stevner i Norge. Sikkerhetsvest skal være godkjent under følgende standarder:

- EN 13158-20XX,
- EN 13158-20XX og Beta 20XX Niveau 3, eller
- EN-1621-2 med beskyttelse for bryst og rygg.

Annen vest, inkludert oppblåsbar vest, kan eventuelt brukes i tillegg.

**1.5 Én spore pr ben og én pisk** er tillatt. På hjulsporer må yttersirkelen være jevn, og tagger eller bølger er ikke tillatt. Rytter til hest kan ikke bære pisk som er lengre enn 75 cm eller har lodd i enden. Ved bakkearbeid uten ridning over bommer kan pishen være inntil 120 cm lang. Alternativer til én pisk er ikke tillatt. Reglene om sporer og pisk gjelder på konkurransebanen, oppvarmingsbanen og alle andre steder på stevneområdet. Se også KR I §145 og § 240.3.20.

**Sporer for ponni og children:** Sporer må være laget av glatt metal. Sporespissen må ikke være mer enn 4 cm lang målt fra støvelen til sporespissen. Sporespissen må peke rett bakover, men kan være buet nedover. Enden må være butt. Hjulsporer er ikke tillatt. Alle kanter og alle kontaktflater mot hesten/ponnien må være glatte og avrundet.

Innenfor disse kravene er følgende tillatt:

- Hammersporer, «impulssporer» av metall eller plast med rund og hard knott, og sporer uten sporespiss.
- Sporer med roterende kule og «hjulsporer» med en flat skive som er minst 3 mm tykk og med avrundet og jevn kant.

**1.6 Øretelefoner** og andre elektroniske kommunikasjonsapparater er forbudt under konkurranse. Utenom konkurranse kan enhver som sitter til hest, bruke ørepropp i ett øre.

## 2. Hilsning

Se KR I §147.

## § 257 – Saling og bisling <sup>1</sup>

### 1. Generelt

Hodelag med tøyler samt sal med gjord og stigbøyler er påbudt. Av sikkerhetshensyn må stigbøylerebbene henge fritt på utsiden av salkappene. Festeordninger mellom rytter og sal er ikke tillatt.

Hodelag må være sikkert, gi tilstrekkelig kontroll over hesten og ikke kunne påføre hesten skade. Ellers er saling og bisling fri med de unntak og tillegg som er nevnt nedenfor.

**2. Ørehette, ørepropper og fluebeskytter** er tillatt. Ørehette eller fluebeskytter som dekker øynene, er ikke tillatt på konkurransebanen.

**3. Blinkers** er forbudt på konkurransebanen. Utstyr som gir siktbegrensning mindre enn 30 mm ut fra hodet, regnes ikke som blinkers.

**Briller, solbriller** eller andre skjermes foran hestens øyne er forbudt under all ridning eller trening av hesten, inkludert longering. Slikt utstyr er tillatt i stallområdet og ved leiling utenfor konkurranse- og oppvarmingsbanen.

**4. Martingal** Kun løpende martingal og irsk martingal er tillatt.

### 5. Bitt

Overdommer kan nekte bruk av bitt som kan skade hesten. På bitt med ledd må alle kanter være avrundet og glatte. Bitt som er laget bare av enkel eller dobbel metalltråd, er ikke tillatt. Kjdebitt og kjettingbitt er ikke tillatt.

### 6. Hodelag, tøyler, neseremmer og hjelpetøyler

**6.1** Fôring kan brukes på kinnstykkene, forutsatt at fôringen ikke når mer enn 3cm ut målt ut fra hestens hode.

**6.2** Maksimum to par tøyler er tillatt. Med to par tøyler må det ene paret være festet til bittet eller direkte til hodelaget. Med ett par tøyler må tøylerne være festet til bittet eller direkte til hodelaget.

**6.3** Det er ikke tillatt å binde opp hestens tunge.

**6.4** Hjelpetøyler er ikke tillatt på konkurransebanen med unntak for premieutdeling og parade. Utstyr som ikke har forbindelse til hestens hode eller hodelag (inkludert bitt og tøyler), regnes ikke som hjelpetøyler.

<sup>1</sup> For nærmere detaljer se [FEI Tack, Equipment & Dress](#) Bestemmelsene i KR går foran der disse er strengere.

## 7. Benbelegg

**7.1 Benbelegg** må ikke utstyres med ekstra vekt. Belegg, kopper osv må samlet ikke veie mer enn 500 gram per ben (sko, eller erstatning for sko, ikke medregnet).

**7.2 I klasser for unghester (5-7 år)** skal bakbensbelegg ha innvendig høyde på maks 16 cm. Innsiden av belegget skal være myk og behagelig, og helt uten trykkpunkter. Festereimen skal være uelastisk og minimum 5 cm bred, og festet med borrelås. Andre festemåter, herunder hekter og spenner, er ikke tillatt. Den avrundede, stive delen av belegget skal plasseres på innsiden av kodeleddet. Det er ikke tillatt med andre deler/elementer i samband med belegget.

**7.3** I tillegg er bakbensbelegg som beskytter bare på innsiden, eller både på innsiden og utsiden og går rundt bak koden, tillatt hvis belegget oppfyller følgende krav:

- Innsiden av beskyttelsen er glatt og uten noen trykkpunkter.
- Lengden er maksimalt 20 cm.
- Festeordningene oppfyller kravene nedenfor:
  - Borrelås, der hver reim oppfyller følgende krav:
    - har feste av borrelås eller borrelås-type
    - er minimum 2,5 cm brede når det er 2 stropper
    - er minimum 5 cm brede når det er kun 1 stropp
    - for belegg som beskytter bare på innsiden av koden, kan reimene være elastiske eller ikke-elastiske.
    - for belegg som beskytter både innsiden, utsiden og bak, må reimene være elastiske
  - Med fest over knapp/ «stud», må reimene oppfyller følgende krav:
    - være elastiske
    - være minimum 2.5 cm brede
    - ha hull som passer over en knapp/ «stud» på belegget
  - Krok, der reimene oppfyller følgende krav:
    - er elastiske
    - et minimum 2.5 cm brede
    - har en krok i enden som passer inn i et beslag som er festet på belegget.

Belegget kan ha maksimum to elastiske reimer, som må være minst 2,5 cm brede. Reimer må ikke gå helt rundt belegget. Reimer som går igjennom en mekanisme og fester tilbake, er ikke tillatt. Bånd rundt koden er tillatt dersom det er godt tilpasset og ikke for stramt. En godt tilpasset gummiring rundt koden for å hindre skade er tillatt.

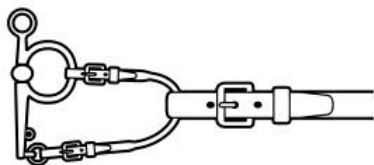
## 8. Spesielle tilleggsregler for ponni

**8.1 Bitt** kan være laget av alle typer materiale (metall, gummi, plast, lær mm), men må være i sin opprinnelige stand fra produsenten. Munnstykket må være minst 10 mm i diameter.

Doble bitt er ikke tillatt. Følgende bitt er tillatt:

- Alle typer *trinsebitt*: Uleddet, med ett ledd og med to ledd, bøyd munnstykke og mykt vridd bitt.
- *Gag*: Normal trinsegag, med eller uten ledd

- Alle typer *pelham*: Uleddet, med ett ledd og med to ledd, inkl mykt vridd bitt. Undersjenkel maks 15 cm. Bare en enkelt tøyle er tillatt, festet enten til en deltatøyle eller til den største av de to ringene på bittet, slik figuren viser.



- Alle typer *Kimberwick*

- Alle typer *pressoabitt*: Slett trinsebitt, uleddet eller med ett ledd eller to ledd. Undersjenkel maks 16 cm. Maks 4 ringer (inkludert øverste ring på kinnstykket). Tøylene kan være festet til hvilken som helst ring, og doble tøylere er tillatt, med eller uten deltatøyle.

- *Hackamore*: Undersjenkel maks 17 cm. Målet tas i en rett linje fra midten av den øvre ringen til midten av den nedre ringen. For modeller med hakekjede eller hakerem skal målet tas fra midten av den nedre ringen til punktet der stangen er festet til nesestykket. (Se «Memorandum for International Jumping Events på FEIs hjemmeside for bilder.) Hackamore kan ikke brukes sammen med andre bitt. Det er ikke tillatt med metalldeleler eller innlegg i neseremdelene.

**8.2 Naserem** Ponni kan bare bruke naserem som vist i Tillegg 4. Naseremmen må være flat og kun av lær, med unntak av delen over neseryggen, som kan være laget av syntetisk materiale som ikke gnager. En liten lapp med saueskinn er tillatt på kryssnesebånd der remmene krysser hverandre.

**8.3 Bakbensbelegg** må være utformet som beskrevet i pkt 7.3 over.

## 9. Spesielle tilleggsregler for Children

**9.1 Bitt** På hackamore er metalldeleler eller innlegg i neseremdelene ikke tillatt.

**9.2 Naserem** Samme regler som for ponni i pkt 8.2 og Tillegg 4 gjelder.

**9.3 Martingal** Både løpende og stående martingal er tillatt.

**10.** Bestemmelsene i denne paragrafen gjelder på hele stevneområdet.

**11.** Brudd på denne paragrafen medfører eliminering. Sanksjon kan ilegges i hht KR I § 184.

## § 258 – Kvalifikasjon

### 1. Generelle bestemmelser

**1.1** Generelle bestemmelser om bl.a. ryttere og hester, herunder aldersgrenser, er gitt i KR I, Kap. 3. Generelle bestemmelser om adgang til stevner, bl.a. om rytterlisens og hestelisens, rytters plikter, antrekk (herunder bruk av sikkerhetshjelm), reklame m.v. er gitt i KR I, Kap. 4. Kravet til *rytterlisens* følger hovedregelen.

**1.2** Generelle bestemmelser om kvalifikasjon er gitt i KR I §136.

## 2. Spesielle aldersgrenser

2.1 I tillegg til generelle aldersgrenser gitt i KR I §132 gjelder: *Rytter* som i løpet av kalenderåret oppnår følgende alder, kan starte i klasser med angitte høyder (hest og ponni):

Rytters alder	Høyde t.o.m.
Alle aldre	1,05 m
10 år	1,10 m
11 år	1,20 m
12 år	1,25 m
13 år	1,40 m
16 år	1,45 og 1,50 m
18 år	Alle høyder

2.2 Følgende minstealder gjelder for *ponni*: Klasse MB-P 6 år.

## 3. Kvalifiserende klasser

3.1 For deltagelse i klasse **1,30 m/LMB ponni og høyere f.o.m. D-stevner** kreves at *ekvipasjen* som enhet har gjennomført 2 feilfrie grunnomganger, eller 4 grunnomganger med 4 feilpoeng, eller 2 runder med 4 feil og 1 runde med 0 feil. Resultatene må være oppnådd i klasser ikke mer enn 10 cm lavere enn den aktuelle klassen, på **RD**-stevne eller høyere.

For klasse **1,45m/VB-P og høyere** kan kvalifisering også skje ved at *ekvipasjen* har gjennomført 2 grunnomganger i klasser inntil 5 cm lavere med maks 4 feilpoeng.

3.2 Følgende ryttere er likevel direkte kvalifisert med alle ponnier/hester:

- ponnirytter som har gjennomført 2 runder med maks 4 feil og plassering i VA-P (utskrevet i minst 1,30 m) til start i MB ponni kat I
- juniorrytter/ungrytter som har gjennomført 2 runder med maks 4 feil og plassering i 1,40 m til start i 1,30 m
- rytter som har gjennomført med maks 4 feilpoeng i minst 1,45 m Grand Prix eller 1,45 m på FEI 2\*-stevne til start i alle klasser.

3.3 I klasser med to omganger på forskjellige hinderhøyder må *ekvipasjen* være kvalifisert for den høyeste hinderhøyden. Kun klasser med bed. A eller to faser virker kvalifiserende. For bedømmelse 274.2.5 legges begge faser sammenlagt til grunn. Ponniekvipasjer må kvalifisere seg i ponniklasser.

3.4 Alle kvalifiserende resultater må være oppnådd inneværende eller foregående år. Rytter som er plassert i 1,45 m Grand Prix eller høyere tidligere enn inneværende eller foregående år, og som i hele perioden deretter har løst rytterlisens, er likevel kvalifisert med alle hester, til alle klasser.

4. Det gis ikke gis dispensasjon fra bestemmelsene i pkt. 2. og 3.

# KAP 11 – TEKNISK PERSONELL

## § 259 – Teknisk personell

### 1. Overdommer

1.1 Det skal være overdommer (OD), med tilstrekkelig autorisasjonsgrad (se KR I §170.1 og Tillegg 5), ved alle E-, L- og D-stevner. Det bør være slik OD ved klubbstevner, rekrutteringsstevner og drive in-stevner.

1.2 Ved stevnekategorier der det er krav om overdommer, kan dommer og overdommer ikke være samme person.

~~1.3~~ 1.3 Overdommerens oppgaver fremgår generelt av KR I §§170–172. For øvrig vises til spesielle bestemmelser i dette reglementet.

*Anm.:* Det påminnes om plikten til å skrive stevnerapport fra alle stevner.

### 2. Dommer

2.1 Det skal være minst én sprangdommer (SD) med tilstrekkelig autorisasjonsgrad i funksjon ved ethvert stevne. Dersom det ved utløpet av påmeldingsfristen er mer enn 250 påmeldte til én stevnedag, skal det være minst to SD med slik autorisasjon. Det bør dessuten engasjeres minst én dommeraspirant (SDA) eller SD1 til stevnene som assistent for dommeren. Dette er særlig viktig hvis det er umulig å få engasjert tilstrekkelig høyt autorisert OD.

2.2 Autorisert stildommer skal brukes til stilbedømming i feil og stilklasser (§280).

2.3 Det vises forøvrig til bestemmelsene i KR I §173 og Tillegg 5.

### 3. Sprangbanebygger

Sprangbanebygger (SB) må engasjeres i god tid. SB bør tas med på råd når stevnet planlegges og må være tilstede under stevnet. Se også KR I §174 og Tillegg 5.

### 4. Steward

4.1 Det skal være minst 1 steward med tilstrekkelig autorisasjonsgrad i funksjon på ethvert stevne. Hvis det ved utløpet av påmeldingsfristen er mer en 250 påmeldte til én stevnedag, skal det være minst 2 stewarder denne dagen. Dersom stevnet har konkurranser på flere baner, må antallet stewarder om nødvendig økes. Se også § 201.2.

4.2 Stewardenes oppgaver og krav til autorisasjon fremgår av KR I §175 og KR I Tillegg 5.

# KAP 12 – KONKURRANSER

## § 260 – Generelt

1. Stevnekategoriene er regulert i KR I §150. Drive in-stevner, se § 310.
2. KR II omfatter en rekke former for sprangkonkurranser og beskriver gjennomføring og bedømmelse av disse. Stevnearrangører står fritt til å arrangere konkurranser utover de som er omhandlet i KR II, men må da klart i stevneinvitasjoner og/eller statutter definere det bedømmelsesgrunnlag som skal gjelde. Hovedprinsippene i KR skal legges til grunn – jf. KR I §150.4.

*Konkurransene inndeles i to hovedgrupper:*

- Banehopping og
- Spesialhoppinger

## § 261 – Vanlige konkurranser og Grand Prix/Mini Prix

### 1. Hinderdimensjoner

Hindrenes antall og størrelse i de forskjellige klassene fremgår av pkt 5 og 6. De angitte minimumsmål for høyder og lengder på hinder gjelder ikke for spesialhinder som banketter, graver, hinder med vann og pulvermanngraver.

Maksimal lengde for oksere er klassens maksimalhøyde pluss 20 cm for hest, 10 cm for ponni.

Maksimal lengde for trippelbarrer er klassens maksimalhøyde pluss 40 cm for hest, 30 cm for ponni.

Tre- eller flerkombinasjon kan kun inngå i klasse 1,20 m/LA-P og høyere.

### 2. Tempo

**2.1** For Elitestevner og mesterskap skal tempo alltid oppgis i stevneinvitasjonen. Hvis tempoet ikke står i stevneinvitasjonen, gjelder det som står i kassetabellen.

**2.2** Ved baner mindre enn 60 x 80 m er tempoet maksimum 350 m/min. Ved baner mindre enn 25 x 65 m er tempoet maksimum 325 m/min.

**2.3** I klasser for unghest/Avd B er tempoet som i vanlig klasse.

**2.4** For ponni reduseres tempoet med 25 m/min ved baner mindre enn 25 x 65 m.

### 3. Grand Prix

**3.1** Kun stevnets høyeste klasse med de beste premiene kan kalles Grand Prix. Betegnelsen Grand Prix sier ikke noe om klassens vanskelighetsgrad i hht klassespesifikasjonene (pkt 4). Grand Prix-klasser kan kun arrangeres på E-stevner. Det må være klart definert i stevneinvitasjonen om det er en Grand Prix-klasse.

### 3.2. Kvalifisering

Dersom det skal gjennomføres kvalifisering til Grand Prix, må den foregå i bedømmelse 238.2.1. eller 238.2.2.

### 3.3. Gjennomføring

Grand Prix skal arrangeres i henhold til en av følgende:

- a) En grunnomgang med en eller to omhoppinger. Enten første, andre eller begge omhoppinger foregår på tid.
- b) To grunnomganger (like baner eller to ulike baner), med en omhopping på tid. Ekvipasjer som ikke går til omhopping, skilles på samlede feilpoeng og tiden i andre grunnomgang.
- c) To grunnomganger (like baner eller to ulike baner), med den andre grunnomgangen på tid.

#### 4. Klasespesifikasjoner for hesteekvipasjer

##### ***1,60-hopping (VA)***

10 – 14 hinder, høyst 18 sprang.	
Høyde:	1,45 – 1,60 m
Lengde	Vanngrav maks 4,00 m
Minimumstempo	375

##### ***1,50-hopping (VB)***

10 – 14 hinder, høyst 18 sprang.	
Høyde:	1,40 – 1,50 m
Lengde	Vanngrav maks 4,00 m
Minimumstempo	375 m/min.

##### ***1,45-hopping (MA + 5)***

10 – 14 hinder, høyst 18 sprang.	
Høyde	1,35 – 1,45 m
Lengde	Vanngrav maks 4,00 m
Minimumstempo	375 m/min.

##### ***1,40-hopping (MA)***

10 – 14 hinder, høyst 17 sprang.	
Høyde:	1,30 – 1,40 m
Lengde	Vanngrav maks 4,00 m
Minimumstempo	375 m/min.

##### ***1,35-hopping (MB + 5)***

10 – 14 hinder, høyst 17 sprang.	
Høyde:	1,25 – 1,35 m
Lengde	Vanngrav maks 4,00 m
Minimumstempo	375 m/min.

##### ***1,30-hopping (MB)***

10 – 14 hinder, høyst 17 sprang.	
Høyde:	1,20 – 1,30 m
Lengde	Vanngrav maks 3,50 m
Minimumstempo	350 m/min.

**1,25-hopping (LA + 5)**

10 – 12 hinder, høyst 15 sprang.	
Høyde	1,15 – 1,25 m
Lengde	Vanngrav maks 3,50 m
Minimumstempo	350 m/min.

**1,20-hopping (LA)**

10 – 12 hinder, høyst 15 sprang.	
Høyde	1,10 – 1,20 m
Lengde	Vanngrav maks 3,00 m
Minimumstempo	350 m/min.

**1,15-hopping (LB + 5)**

8 – 12 hinder, høyst 14 sprang.	
Høyde	1,05 – 1,15 m
Lengde	Vanngrav maks 3,00 m
Minimumstempo	350 m/min.

**1,10-hopping (LB)**

8 – 12 hinder, høyst 14 sprang.	
Høyde	1,00 – 1,10 m
Lengde	Vanngrav maks 2,50 m
Minimumstempo	350 m/min.

**1,05-hopping (LC + 5)**

8 – 11 hinder, høyst 13 sprang.	
Høyde	0,95 – 1,05 m
Lengde	Vanngrav maks 2,50 m
Minimumstempo	325 m/min.

**1,00-hopping (LC)**

7 – 11 hinder, høyst 13 sprang.	
Høyde	0,90 – 1,00 m
Minimumstempo	325 m/min
Makstid ved feil og stil/clear round	120 sek

**0,90-hopping (LD + 10)**

7 – 11 hinder, ingen kombinasjoner.	
Høyde	0,80 – 0,90 m
Minimumstempo	300 m/min
Makstid ved feil og stil/clear round	120 sek

### ***0,80-hopping (LD)***

7 – 11 hinder, ingen kombinasjoner.	
Høyde	0,70 – 0,80 m
Minimumstempo	300 m/min
Makstid ved feil og stil/clear round	120 sek

### **5. Klassespesifikasjoner for ponniekvipasjer**

Arrangører kan arrangere klasser for ponni med hinderhøyder med inntil 5 cm overskridelse av målene i standardklassene. Maks høyde og lengde kan da økes med 5 cm utover de nedenfor nevnte standardmål for gjeldende klasse. I stevneinvitasjonen angis da eksempelvis Lett A + 5 cm. For kvalifikasjon gjelder fortsatt at man må kvalifisere seg på en høyde som er 10 cm lavere enn den høyde man skal starte i, og at dette kun kan gjøres i ponniklasser (se § 258.3).

### ***Vanskelig (VA-P)***

10-14 hinder, høyst 16 sprang.	
	<b>Kat. 1</b>
Høyde	120-135 cm
Vanngrav	3,00 m – 3,50 m
Minimumstempo	350 m/min.

### ***Vanskelig (VB-P)***

10-14 hinder, høyst 16 sprang.		
	<b>Kat. 1</b>	<b>Kat. 2</b>
Høyde	120-130 cm	110-120 cm
Vanngrav	Maks 3,50 m	Maks 3,00 m
Minimumstempo	350 m/min.	325 m/min

### ***Middels A+5 (MA+5-P) (1,25m/1,15m)***

10-12 hinder, høyst 15 sprang.		
	<b>Kat. 1</b>	<b>Kat. 2</b>
Høyde	115-125 cm	105-115 cm
Vanngrav	Maks 3,50 m	Maks 3,00 m
Minimumstempo	350 m/min	325 m/min

### ***Middels A (MA-P)***

10-12 hinder, høyst 15 sprang.			
	<b>Kat. 1</b>	<b>Kat. 2</b>	<b>Kat. 3</b>
Høyde	110-120 cm	100-110 cm	90-100 cm
Vanngrav	Maks 3,50 m	Maks 3,00 m	Hinder over vann
Minimumstempo	350 m/min	325 m/min	300 m/min

**Middels B+5 (MB+5-P) (1,15m/1,05m/95cm)**

10-12 hinder, høyst 15 sprang.			
	<b>Kat. 1</b>	<b>Kat. 2</b>	<b>Kat. 3</b>
Høyde	105-115 cm	95-105 cm	85-95 cm
Vanngrav	Maks 3,50 m	Maks 3,00 m	Hinder over vann
Minimumstempo	350 m/min	325 m/min	300 m/min

**Middels B (MB-P)**

10-12 hinder, høyst 15 sprang.			
	<b>Kat. 1</b>	<b>Kat. 2</b>	<b>Kat. 3</b>
Høyde	100-110 cm	90-100 cm	80-90 cm
Vanngrav	Maks 3,50 m	Maks 3,00 m	Hinder over vann
Minimumstempo	350 m/min	325 m/min	300 m/min

**Lett A+5 (LA+5-P) (1,05m/95cm/85cm)**

10-12 hinder, høyst 14 sprang.			
	<b>Kat. 1</b>	<b>Kat. 2</b>	<b>Kat. 3</b>
Høyde	95-105 cm	85-95 cm	75-85 cm
Vanngrav	Maks 3,00 m	Maks 2,50 m	Hinder over vann
Minimumstempo	350 m/min	325 m/min	300 m/min

**Lett A (LA-P)**

10-12 hinder, høyst 14 sprang.			
	<b>Kat. 1</b>	<b>Kat. 2</b>	<b>Kat. 3</b>
Høyde	90-100 cm	80-90 cm	70-80 cm
Vanngrav	Maks 3,00 m	Maks 2,50 m	Hinder over vann
Minimumstempo	350 m/min	325 m/min	300 m/min

**Lett B+5 (LB+5-P) (95cm/85cm/75cm)**

8-10 hinder, høyst 12 sprang.			
	<b>Kat. 1</b>	<b>Kat. 2</b>	<b>Kat. 3</b>
Høyde	85-95 cm	75-85 cm	65-75 cm
Minimumstempo	350 m/min	325 m/min	300 m/min

**Lett B (LB-P)**

8-10 hinder, høyst 12 sprang.			
	<b>Kat. 1</b>	<b>Kat. 2</b>	<b>Kat. 3</b>
Høyde	80-90 cm	70-80 cm	60-70 cm
Minimumstempo	350 m/min	325 m/min	300 m/min

**Lett C+5 (LC+5-P) (85cm/75cm/65cm)**

8-10 hinder, høyst 10 sprang.			
	<b>Kat. 1</b>	<b>Kat. 2</b>	<b>Kat. 3</b>
Høyde	75-85 cm	65-75 cm	55-65 cm
Minimumstempo	250 m/min	250 m/min	250 m/min
Makstid ved feil og stil/clear round	120 sek	120 sek	120 sek

**Lett C (LC-P)**

8-10 hinder, høyst 10 sprang.			
	<b>Kat. 1</b>	<b>Kat. 2</b>	<b>Kat. 3</b>
Høyde	70-80 cm	60-70 cm	50-60 cm
Minimumstempo	250 m/min	250 m/min	250 m/min
Makstid ved feil og stil/clear round	120 sek	120 sek	120 sek

**Lett D+5 (LD+5-P) (75cm/65cm/55cm)**

7-9 hinder, ingen kombinasjon.			
	<b>Kat. 1</b>	<b>Kat. 2</b>	<b>Kat. 3</b>
Høyde	65-75 cm	55-65 cm	45-55 cm
Minimumstempo	250 m/min	250 m/min	250 m/min
Makstid ved feil og stil/clear round	120 sek	120 sek	120 sek

**Lett D (LD-P)**

7-9 hinder, ingen kombinasjon.			
	<b>Kat. 1</b>	<b>Kat. 2</b>	<b>Kat. 3</b>
Høyde	60-70 cm	50-60 cm	40-50 cm
Minimumstempo	250 m/min	250 m/min	250 m/min
Makstid ved feil og stil/clear round	120 sek	120 sek	120 sek

**6. Klasser for hver ponnikategori**

Klasser for ponni skal være åpne for alle ponnikategorier dersom ikke andre bestemmelser i KR eller spesielle statutter godkjent av NRYF sier noe annet. Alle ekvipasjer i samme kategori starter likevel etter hverandre og på sine krav mht hinder/avstander m.v. Se også KR I §133.1.

Hvis det er flere enn 5 antatt startende i noen ponnikategori, kan arrangøren dele klassen rett før start basert på ponnikategorier, såfremt det blir minst 5 ekvipasjer i hver klasse.

**7. Utdanningsklasse**

**7.1** Utdanningsklasser er et tilbud for at hester skal kunne gjennomføre en klasse under konkurranseforhold for å vinne erfaring, uten det presset som gjelder i en ordinær konkurranse.

**7.2** Utdanningsklasse kan arrangeres på alle stevnenivå, i klassenivå t.o.m. 125/LA+5 cm som ikke har bedømming Clear Round. Utdanningsklassen går rett i etterkant av eller sammen med en ordinær klasse og over samme bane som denne. Rytterne går banen sammen.

**7.3** Utdanningsklasse er lukket for hester som starter i den ordinære klassen, men er ellers åpen innenfor de begrensningene som gjelder i hht KRI og KR II.

**7.4** Hver ekvipasje kan starte to ganger. Dette må fremgå av påmeldingen og innen påmeldingsfristen for klassen.

**7.5** Startavgiften er kr 125 for å starte én gang og kr 250 for å starte to ganger i samme utdanningsklasse.

**7.6** Klassen bedømmes som Clear round (§ 279). Tredje ulydighet gir eliminering.

**7.7** Maksimalt antall hinder i utdanningsklasse er 10.

**7.8** Makstiden i utdanningsklasse er 120 sekunder.

## **§ 265 – Laghopping**

### **1. Generelt**

Se KR I §137. Ved laghopping gjelder bestemmelsene for bedømmelsesmetode A med følgende tillegg:

**1.1** Laghopping er en konkurranse hvor et visst antall ekvipasjers (lagets) individuelle resultater legges sammen.

**1.2** Laget skal bestå av tre eller fire ryttere, som rir én hest hver. Spesielle statutter kan gi færre ekvipasjer på laget.

**1.3** Den foreskrevne veien hoppes av lagets ekvipasjer etter tur. Konkurransen går over én eller to omganger. Om ikke annet fremgår av stevneinvitasjonen, skal laghopping gå over 2 omganger.

**1.4** Startrekkefølgen, se KR I §156.4.

### **2. Bedømmelse**

**2.1** Feilpoeng regnes for hver ekvipasje i henhold til feilpoengtabellen.

**2.2** Dersom færre enn antall tellende ekvipasjer på laget gjennomfører en omgang uten å trekke seg, bli eliminert eller bli utelukket, blir hele laget eliminert. Lag som blir eliminert i en omgang eller avdeling, får ikke starte i neste omgang(er) eller avdeling(er).

### **3. Plassering**

**3.1** Poengene for de tre beste ekvipasjene på hvert lag legges sammen. Ved to omganger teller poengene for de tre beste fra hver omgang. Spesielle statutter i h.h.t. pkt. 1.2 kan gi færre tellende ekvipasjer.

**3.2** Laget der de tellende ekvipasjene i h.h.t. pkt. 3.1 har oppnådd lavest sammenlagt feilpoengsum, er vinner, det deretter nr. 2 osv.

**3.3** Hvis to eller flere lag etter ovenstående utregningsmåte har oppnådd lik laveste poengsum, skal det arrangeres omhopping. Poengene fra omhoppingen for de beste tellende ekvipasjene i h.h.t. pkt. 3.1 legges sammen.

**3.4** Hvis to eller flere lag har likt antall feilpoeng etter omhopping, skal de skilles gjennom sammenlagt tid i omhoppingen for de tellende ekvipasjene i h.h.t. pkt. 3.1.

**3.1.** Er også tidene like, erklæres lagene for likeplasserte.

- 3.5** Lag som ikke er berettiget til å delta i omhoppingen, men har likt antall feilpoeng, skilles gjennom sammenlagt tid for de tellende ekvipasjene i h.h.t. pkt. 3.1. Er også tidene like, erklæres lagene for likeplasserte.
- 3.6** Ved omhoppingen beholdes tilsvarende startrekkefølge som i den siste grunnomgang.

## § 268 – Stafetthopping

### 1. Generelt

Ved stafetthopping gjelder bestemmelsene for bedømmelse C med følgende endringer og tillegg:

- 1.1** Konkurransen foregår mellom lag som består av to eller flere ryttere med hver sin hest. Ekvipasjenes individuelle resultater legges sammen.
- 1.2** Laget starter i programrekkefølge med lagets ekvipasjer i den rekkefølge som laglederen bestemmer ved starterklæringen.
- 1.3** Når lagets første ekvipasje starter, skal de øvrige ekvipasje i laget befinne seg der vekslingen skal foregå og forbli der til foregående ekvipasje har landet etter siste hinder, eller signal for eliminering av foregående ekvipasje gis (jf. nedenfor).
- 1.4** Etter avsluttet ritt vender hver ekvipasje tilbake til sin startplass.
- 1.5** Dersom en stafettekvipasje blir eliminert, skal ekvipasjen som står for tur, etter signal overta stafetten og ri så vel den gjenværende bandedel etter foregående ekvipasje som sin egen. Om lagets siste ekvipasje blir eliminert, fullføres dennes ritt av lagets første ekvipasje. Om to på hverandre følgende ekvipasje blir eliminert, elimineres laget. Dersom en ekvipasje blir utelukket, elimineres laget.

### 2. Bedømmelse

- 2.1** Summen av ekvipasjenes feil ved hinder (uttrykt i straffesekunder) legges til lagets tid for rittene. Denne «sluttid» gir lagets resultat.
- 2.2** Hvis stafettvekslingen ikke skjer mellom fastsatte punkter, eller hvis foregående ekvipasje etter avsluttet ritt hopper noe hinder, straffes laget i tillegg med straffesekunder som for riv. (Unntak: Når stafettvekslingen må gjøres på en annen plass fordi en ekvipasje elimineres.)

### 3. Plassering

Det laget som har kortest sluttid, er vinner, det med nest kortest tid nr. 2 osv. Ved like sluttider avvikles en omhopping over minst 6 hinder, som vanligvis gjøres høyere og lengre enn i grunnomgangen. Ved like sluttider i omhoppingen erklæres lagene likeplasserte.

## § 269 – Akkumulator

- 1.** Konkurransen finner sted over 6, 8 eller 10 hinder med stigende vanskelighetsgrad. Kombinasjoner er ikke tillatt. Økningen i vanskelighetsgrad kan gjelde både ridevei og hinderstørrelse.
- 2.** For feilfri overvinnelse av hinder gis bonuspoeng som følger: 1 poeng for hinder nr. 1, 2 poeng for nr. 2, 3 poeng for nr. 3 osv., med en mulig sum bonuspoeng på 21, 36 eller 55. Ved riv på hinder gis det 0 poeng. For feil utover riv gis feilpoeng (minuspoeng) i henhold til feilpoengtabellen for Bedømmelse A.

3. Ved samme antall bonuspoeng plasseres ekvipasjene med kortest anvendt tid først.
4. Som alternativ til siste hinder kan benyttes en «joker». Jokeren må være vanskeligere enn det alternative hinder og gir dobbelt antall bonuspoeng (12, 16 eller 20). Hvis jokeren rives, trekkes poengene fra sluttresultatet.

## § 270 – Poenghopping (Top Score)

### 1. Generelt

**1.1** På banen skal det være 10-12 enkelthinder (ikke kombinasjoner) med ulike poengverdier fra 10 til 120 alt etter vanskelighetsgrad og konstruksjon. Alle hinder skal bygges slik at de kan hoppes i begge retninger. Lengdehinder bygges med sikkerhetsoppheng på begge toppbommer. Rytteren rir selvvalgt vei. Hindrene hoppes i valgfri retning, hvert hinder inntil 2 ganger til sammen. Hopping av et hinder 3. gang, eller hopping av et allerede nedslått hinder, gir ikke eliminering, men ekvipasjen får ikke poeng for dette sprang.

**1.2** Hinder kan ha ulike poengverdier fra hver side. Samme poengverdi kan benyttes på flere hinder.

### 2. Tid

Tid for gjennomføring av rittet (45–90 sek) skal angis i stevneinvitasjonen. Start- og mållinje kan passeres i valgfri retning.

### 3. Bedømmelse

For hvert hinder som passeres uten nedslag, blir ekvipasjen godskrevet hinderets poengverdi. Ved nedslag bygges hinderet ikke opp igjen, og ekvipasjen får 0 poeng. Ved vegring eller utbryting kan rytteren velge et annet hinder uten å tape poeng. Alle ulydigheter medfører kun tidstap.

### 4. Joker

Ett hinder kan betegnes «joker» og gir 200 poeng hver gang det overvinnes korrekt (maks. 2 ganger). Riv av jokeren gir et fradrag på 200 poeng.

**5. Signal** gis ved utløpt tid. Ekvipasjen skal derved passere mållinjen for tidtaking. Hvis ekvipasjen ikke passerer mållinjen, plasseres den etter ekvipasjer med samme poengsum som har passert mållinjen. Hvis signal gis i det øyeblikk hesten er i ferd med å ta av på et hinder, inngår dette hinderet i bedømmelsen.

### 6. Plassering

Ekvipasjen med høyest poengsum er vinner. Ved likt antall poeng plasseres ekvipasjen med kortest tid først. Er også tiden lik, erklæres ekvipasjene likeplasserte.

## § 271 – Züricherhopping (Take your own line)

### 1. Generelt

På banen skal det være 10-12 enkelthinder. Kombinasjoner er ikke tillatt. Rytteren rir en selvvalgt vei over det antall hinder som angis på banetegningen. Hindrene hoppes i valgfri retning hvis ikke annet fremgår av banetegningen, hvert hinder bare en gang og i en retning. Dersom lengdehinder skal kunne hoppes begge veier, bygges disse med sikkerhetsoppheng på begge toppbommer. Forsøk på et hinder må fullføres. Start- og mållinje kan passeres i valgfri retning.

## 2. Bedømmelse

Bedømmelse §238.2.1 eller bedømmelse §239.3 med 4 straffesekunder pr. nedslag (uansett banelengde). Alle ulydigheter straffes kun gjennom den tid de tar.

## § 273 – Konkurranser over to omganger

1. Konkurransen over to omganger med samme minimumstempo i begge omganger. Banene i de to omgangene kan være identiske eller forskjellige med hensyn til rideveier, antall hinder eller hinderdimensjoner. Ekvipasjer som elimineres, utelukkes eller som trekker seg i den første omgangen, får ikke starte i den andre omgangen.
2. Antall ekvipasjer som er kvalifisert til den andre omgangen, skal angis i stevneinvitasjonen.
3. Bedømmelsen må spesifiseres i stevneinvitasjonen i overensstemmelse med en av følgende bedømmelsesmetoder:

<b>Første omgang</b>	<b>Andre omgang</b>		<b>Omhopping</b>
Bedømmelse A	Bedømmelse A	Startrekkefølge	Startrekkefølge
<b>3.1</b> På tid	Ikke på tid	Omvendt resultatrekkefølge (feilpoeng og tid fra første omgang)	Samme startrekkefølge som i omgang 2
<b>3.2</b> Ikke på tid	Ikke på tid	Omvendt resultatrekkefølge (feilpoeng fra første omgang). Ved likt antall feilpoeng starter ekvipasjene i samme startrekkefølge som første omgang.	Samme startrekkefølge som i omgang 2
<b>3.3</b> På tid eller ikke på tid	På tid	Omvendt resultatrekkefølge (feilpoeng og eventuelt tid fra første omgang)	Ingen omhopping

## 4. Plassering

**4.1 Bed. 273.3.1** Ekvipasjene blir plassert ut fra feilpoeng og tid i omhopping. De resterende ekvipasjene blir plassert etter sammenlagt antall feilpoeng i de to omgangene og tiden i første omgang.

**4.2 Bed 273.3.2** Ekvipasjene blir plassert ut fra feilpoeng og tid i omhopping. De resterende ekvipasjene blir plassert etter sammenlagt antall feilpoeng i de to omgangene.

**4.3 Bed 273.3.3** Ekvipasjene blir plassert ut fra sammenlagt antall feilpoeng over de to omgangene og tid i andre omgang.

## § 274 – Konkurranser over to faser

### 1. Normal konkurranse over to faser

1.1 Konkurransen består av to direkte etterfølgende faser, uten pause, med samme eller forskjellig tempo i de to fasene. Mållinjen for første fase er startlinje for andre fase.

1.2 Den første fasen går over 7 til 9 hinder med eller uten kombinasjoner. Den andre fasen går over 4 til 6 hinder og kan inneholde en kombinasjon.

1.3 Ekvipasjer som pådrar seg feilpoeng i den første fasen, stoppes ved signal ved kryssing av mållinjen i første fase.

1.4 Feilfrie ekvipasjer i første fase fortsetter direkte til andre fase uten nytt signal.

1.5 Bedømmelsen skal være en av følgende metoder og må spesifiseres i stevneinvasjonen:

Første fase	Andre fase	Plassering
1.5.1 Bedømmelse A Ikke på tid	Bedømmelse A Ikke på tid	Etter feilpoeng i andre fase, og deretter i første fase.
1.5.2 Bedømmelse A Ikke på tid	Bedømmelse A På tid	Etter feilpoeng og tid i andre fase, deretter feilpoeng i første fase.
1.5.3 Bedømmelse A På tid	Bedømmelse A På tid	Etter feilpoeng og tid i andre fase, deretter feilpoeng og tid i første fase.
1.5.4 Bedømmelse A Ikke på tid	Bedømmelse C	Etter sluttid (Bed C) i andre fase, og deretter feilpoeng i første fase.
1.5.5 Bedømmelse A På tid	Bedømmelse C	Etter sluttid (Bed C) i andre fase, og deretter feilpoeng og tid i første fase.

### 2. Spesialkonkurranser over to faser

2.1 Konkurranse over to faser uten avbrytelse. Mållinjen i første fase er identisk med startlinjen i andre fase.

2.2 Første fase består av 5-7 hinder med eller uten kombinasjoner. Totalt antall hinder i første og andre fase er 11-13 hinder. Andre fase kan inneholde en kombinasjon.

2.3 Ekvipasjer som fullfører første fase, kan fortsette til andre fase.

2.4 Andre fase avsluttes etter passering av mållinjen

2.5 Bedømmelsen er etter følgende metode:

Første fase	Andre fase	Plassering
Bedømmelse A Ikke på tid	Bedømmelse A På tid	Alle rir begge faser. Etter feilpoeng samlet for begge faser, deretter på tid i andre fase

2.6 Ekvipasjer som elimineres eller trekker seg i løpet av konkurransen, får ikke noe tellende resultat.

2.7 Sum feilpoeng for begge faser gjelder som kvalifiserende resultat.

## § 275 – Gruppehopping med vinnerrunde

1. Gruppehopping går over en første omgang der ekvipasjene er delt inn i grupper, og deretter en vinnerrunde. Inndelingen kan skje ved loddtrekning eller ifølge resultatet i en innledende konkurranse.
2. Måten ekvipasjene deles inn i grupper på og hvordan start rekkefølgen i hver gruppe avgjøres, må spesifiseres i stevneinvitasjonen.
3. Først starter alle ekvipasjene i den første gruppen. Deretter ekvipasjene i den andre gruppen osv.
4. Den beste ekvipasjen i hver gruppe går videre til vinnerrunden.
5. Arrangøren kan bestemme at et nærmere angitt antall ekvipasjer som ikke har oppnådd best resultat i sin gruppe, men som er nest best av alle ekvipasjene, også går videre til vinnerrunden. Dette skal være angitt i stevneinvitasjonen.
6. I vinnerrunden starter alle ekvipasjer med 0 feil.
7. I vinnerrunden starter ekvipasjene i samme rekkefølge som i den første omgangen, eller i omvendt rekkefølge ut fra feil og tid i første omgang. Dette skal være angitt i stevneinvitasjonen.
8. Bedømmelsen i både den første omgangen og i vinnerrunden skjer etter bedømmelse A på tid.
9. Gruppehopping kan ikke benyttes ved Grand Prix-klasse, i klassen med høyest pengepremie eller som kvalifikasjon for en annen klasse.
10. Alle ekvipasjer i vinnerrunden tildeles pengepremier.
11. Dersom en ekvipasje som er kvalifisert ikke stiller til start i vinnerrunden, kan den ikke erstattes av en annen ekvipasje.

## § 276 – Konkurranser med vinnerrunde

1. Ledig
2. Ledig
3. **Konkurranse med en grunnomgang og vinnerrunde** (Ekipasjer tar med seg feilpoeng fra grunnomgangen til vinnerrunden)
  - 3.1 Samme antall ekvipasjer som antall premierte i klassen og i alle tilfeller alle feilfrie ekvipasjer fra grunnomgangen er kvalifisert til vinnerrunden, hvor de starter i motsatt rekkefølge av resultatrekkefølgen (feil og tid) fra grunnomgangen.
  - 3.2 Feilpoeng fra grunnomgangen legges til feilpoeng i vinnerrunden.
  - 3.3 Begge omganger bedømmes etter bed. A på tid. Tidsfeil i vinnerrunden bestraffes som i grunnomgangen.
  - 3.4 Dersom en ekvipasje kvalifisert til vinnerrunden ikke starter i denne omgangen, kan den ikke erstattes av en annen ekvipasje.
  - 3.5 Ekipasjene uten resultat i vinnerrunden rangeres etter feil og tid i grunnomgangen.

## § 277 – Derby

Derbybanen bør inneholde en del naturpregede hinder, for eksempel graver og banketter. Banen kan gå ut over klassenivåets krav til banelengde og antall hinder. Det gjelder samme krav til sikkerhet, rivbarhet og inngjerding som for en vanlig sprangklasse.

## § 278 – Master

**1. Master** arrangeres kun på E-stevner og består av en grunnomgang og omhoppinger (Master-hoppinger) bedømt etter bedømmelsesmetode A med endringer og tillegg som fremgår av denne paragraf. Tempo 300 m/min.

**2. Grunnomgangen** går i klasse MA – 1,40 m – over redusert antall enkelthinder (f.eks. 8). Bedømmelse i grunnomgangen: A. Alle feilfrie ekvipasjer går videre til Master-hoppingen. Ved færre enn 8 feilfrie i grunnomgangen går de 8 best plasserte og alle med samme antall feilpoeng som nr. 8 videre.

**3. I Master-hoppingen** er innbyrdes startrekkefølge den samme som i grunnomgangen.

**4.** Hver startende rytter velger *ett* hinder inngående i banen som *skal* høynes (og lengdehinder forlenges) med 10 cm. Hvis en ekvipasje *ikke* gjennomfører rittet feilfritt, utgår ekvipasjen av konkurransen, og det høynede hinderet stilles tilbake igjen. Rittet kan avbrytes ved signal når en ekvipasje pådrar seg feilpoeng.

Hvis ingen av deltagerne i *første* Master-omgang gjennomfører denne feilfritt, rir alle første omgang en gang til. Hvis det igjen ikke er feilfrie ekvipasjer, avbrytes konkurransen, og *ingen* premie utdeles.

Ved feilfritt gjennomført ritt velger neste rytter et hinder som høynes osv. Master-hoppingen fortsetter med feilfrie ekvipasjer inntil *kun én* har gjennomført sin siste omgang feilfritt. Dog avbrytes Master-hoppingen etter 4. omgang.

### 5. Premiering

Reglene om premiering i denne klassen fraviker de generelle regler i KR I §147. Klassen utskrives med en grunnpremie pluss en tilleggspremie for hvert høynet hinder. Premiesummen høynes med tilleggspremien hver gang en ekvipasje har gjennomført en Master-omgang feilfritt. Vinner er den ekvipasje som *sist gjennomførte en feilfri Master-omgang*. Den samlede sluttpremien tilfaller vinneren av klassen.

Grunnomgangen premieres ikke.

### Eksempel på stevneinvitasjoner:

Klasse xx     **Master** MA – 1,40-hopping. Premie kr 10.000,-.

Tilleggspremie for hvert høynet hinder kr 500,-

## § 279 – Clear Round

**1.** Clear round er en konkurranseform uten rangering, der ekvipasjen i prinsippet bedømmes etter metode A. Hvis ekvipasjen gjennomfører rittet feilfritt, tildeles den sløyfe i hht KR I § 158.1. Hvis stevneinvitasjonen angir det, kan ekvipasje som hadde feil ved første forsøk, gis tillatelse til å starte én gang til. Ved utelukkelse ved første forsøk får ikke ekvipasjen starte en gang til.

Ved fall eller styrt kan ekvipasjen etter vurdering av helsepersonell få mulighet til et nytt forsøk. Dersom helsepersonell ikke er til stede, må OD gjøre denne vurderingen.

2. Bedømmingsformen kan brukes på alle klassenivå, men skal brukes i klasser t.o.m. 0,80 m/LB-P, dersom bedømmelse Feil og stil (§ 280) ikke benyttes. Ved stevne over 2 eller flere dager kan bedømming § 238 eller §§ 273-274 benyttes én av dagene også for disse klassenivåene.

### **§ 280 – Feil og stil**

1. Feil og stil er en konkurranseform som bedømmes etter § 238.2.1, men hvor stilpoeng erstatter tiden når det gjelder rangeringen.

2. Hensikten er å vektlegge betydningen av en balansert og smidig sits, bruk av riktig tempo og gode veier, samt korrekt og effektiv ridning og trening av hesten for utviklingen av ferdigheter innen sprangridning.

3. Bedømmingsformen kan brukes på alle klassenivå, men *bør* brukes i minst halvparten av klassene t.o.m. 0,80 m, hhv LB-P. Ved stevne over 2 dager eller mer kan bed 279 (Clear round) eller bedømming 238 eller 273-274 benyttes én av dagene også for disse klassenivåene. På L-stevner bør det i tillegg benyttes bed 280 på minst én klasse LA-P. Hvis dette ikke lar seg gjøre, kan arrangøren søke om dispensasjon.

4. Det skal brukes autoriserte stildommere. Karakterene settes i henhold til skjema fastsatt av NRYF. Det er ikke anledning til å nedlegge protest mot stildommerens karakterer.

5. Dersom en allerede satt karakter blir rettet, uansett grunn, skal den opprinnelige karakteren strykes over og den riktige skrives ved siden av. Rettelsen skal signeres av dommeren. Når dommerprotokollen er hentet, kan retting kun skje dersom dommeren oppdager en åpenbar skrivefeil eller hvis en karakter mangler.

### **§ 281 – Poeng/Karakter (P/K) for unghest**

1. I P/K Unghest er det hestens, og ikke ekvipasjens stil som bedømmes.

2. 5- og 6-års hopper som har hatt føll, kan starte i klasse for lavere alderstrinn bare dersom det fremgår av statuttene eller stevneinvitasjonen.

#### **3. Karaktergrupper**

Det gis tre karakterer: Teknikk, kapasitet og ridbarhet.

#### **4. Resultat**

4.1 Det gis karakterer fra 0-10 for hvert av de tre punktene. Desimaler kan brukes. De tre karakterene legges sammen og deles på tre for å finne stilkarakteren.

4.2 Det ilegges 0,5 straffepoeng for riv og 1 straffepoeng for vegring/ulydighet. Ved overskredet tid ilegges det 0,5 straffepoeng pr påbegynt 4. sekund.

4.3 Sluttpoeng regnes ut ved å trekke antall straffepoeng fra oppnådd stilkarakter. Hvis sluttsommen er negativ, er ekvipasjen eliminert. Ved like antall poeng er ekvipasjene likeklasserte.

# KAP 13 – NORGESMESTERSKAP OG LANDSMESTERSKAP

## § 300 – Norgesmesterskap i sprangridning

1. Det henvises generelt til KR I, Kap. 6.

Aldersbegrensningene i KR I § 132 og § 258 (rytter) og § 133 (hest) gjelder. Ekvipasjer som ikke deltar i mesterskapet, kan ikke starte i noen avdeling.

2. **NM-S** er åpent for alle ryttere, **NM-S-U** er åpent for juniorer og unge ryttere og **NM-S-J** er åpent for juniorer. **NM-S-P** er åpent for ponniryttere og arrangeres med separat mesterskap for kategori 1 (**NM-S-P1**) og kategori 2 (**NM-S-P2**). **NM-S-Ch** er åpent for Children.

Se egne statutter som kunngjøres på [www.rytter.no](http://www.rytter.no) senest 31.12. året før.

### 3. Norgesmesterskap i sprangridning for klubblag (NM-S-lag)

Se egne statutter som kunngjøres på [www.rytter.no](http://www.rytter.no) senest 31.12. året før.

### 4. Norgesmesterskap i sprangridning for klubblag ponni (NM-S-lag-P)

Se egne statutter som kunngjøres på [www.rytter.no](http://www.rytter.no) senest 31.12. året før.

### 5. Innendørs norgesmesterskap i sprangridning (INM-S)

Se egne statutter som kunngjøres på [www.rytter.no](http://www.rytter.no) senest 31.12. året før.

### 6. Landsmesterskap i sprangridning

Det arrangeres følgende landsmesterskap i sprangridning: Individuelt for hest (LM-S), individuelt for ponni (LM-S-P), lagmesterskap for hest (LM-Lag) og lagmesterskap for ponni (LM-Lag-P).

Se egne statutter som kunngjøres på [www.rytter.no](http://www.rytter.no) senest 31.12. året før.

# KAP 14 – SPESIELLE KONKURRANSER OG STATUTTER

## § 310 – Drive-In-stevner

1. Drive-In-Stevner anses som ”treningsstevner”. Det kreves ingen kvalifisering for å starte, og resultater er ikke kvalifiserende.

Formål:

- Bedre stevnetilbud til ferske hester og ryttere
- Lette forarbeidet for stevnearrangører

2. Stevnene er åpne for medlemmer av klubber tilsluttet NRYF. Det kreves gyldig medlemskort, grønt kort, hesteregistrering og gyldig hestepass med gyldig vaksinasjonsattest, men ikke hestelisens eller rytterlisens.

3. Det er kun påmelding på stevneplassen.

4. Rytterne kan selv velge den rekkefølgen de skal starte i.

5. Det skal legges vekt på god linjeføring og innbydende baner.

6. Dommer må være minst SD1, og sprangbanebygger må minst være SBB1. Det skal være steward på oppvarmingsbanen så lenge denne er i bruk.

7. Antrekk som for D-stevner.

8. Det er ingen rapporteringsplikt til NRYF bortsett fra eventuelle protester og sanksjoner.

# TILLEGG 1 – AVSTANDSTABELLER

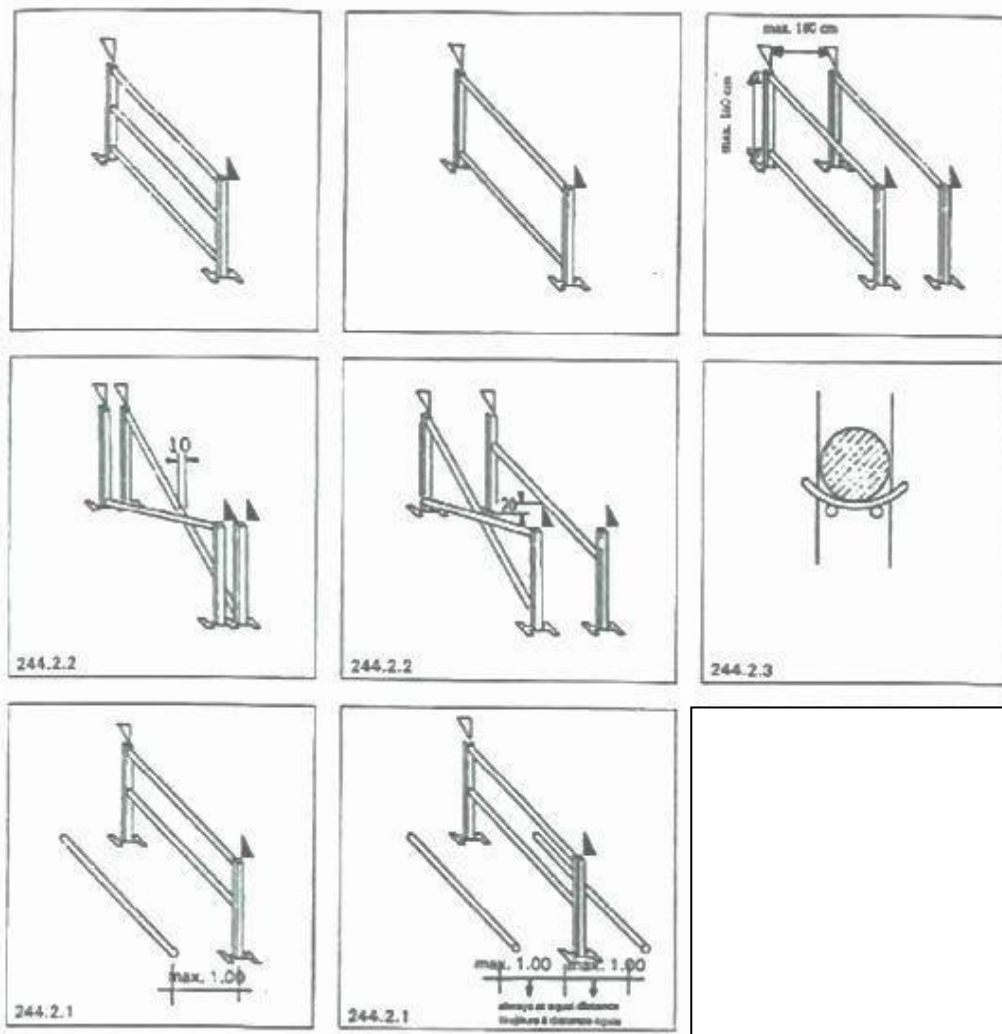
Se Veileder for banebyggere på [www.rytter.no](http://www.rytter.no)

## TILLEGG 2 – TABELL FOR UTREGNING AV MAKS-TID ("LATHUND")

<b>250 m/min</b> 4,17 m/sek 1,0 m = 0,24 sek		<b>300 m/min</b> 5,00 m/sek 1,0 m = 0,20 sek		<b>325 m/min</b> 5,41 m/sek 1,0 m = 0,18 sek		<b>350 m/min</b> 5,83 m/sek 1,0 m = 0,17 sek		<b>375 m/min</b> 6,25 m/sek 1,0 m = 0,16 sek		<b>400 m/min</b> 4,17 m/sek 1,0 m = 0,15 sek	
<b>meter</b>	<b>sekund</b>	<b>meter</b>	<b>sekund</b>	<b>meter</b>	<b>sekund</b>	<b>meter</b>	<b>sekund</b>	<b>meter</b>	<b>sekund</b>	<b>meter</b>	<b>sekund</b>
5	2	5	1	5	1	5	1	5	1	5	1
10	3	10	2	10	2	10	2	10	2	10	2
15	4	15	3	15	3	15	3	15	3	15	2
20	5	20	4	20	4	20	4	20	4	20	3
25	6	25	5	25	5	25	5	25	4	25	4
30	8	30	6	30	6	30	6	30	5	30	5
35	9	35	7	35	7	35	6	35	6	35	5
40	10	40	8	40	8	40	7	40	7	40	6
45	11	45	9	45	9	45	8	45	8	45	7
50	12	50	10	50	10	50	9	50	8	50	8
55	14	55	11	55	11	55	10	55	9	55	8
60	15	60	12	60	12	60	11	60	10	60	9
65	16	65	13	65	12	65	12	65	11	65	10
70	17	70	14	70	13	70	12	70	12	70	10
75	18	75	15	75	14	75	13	75	12	75	11
80	20	80	16	80	15	80	14	80	13	80	12
85	21	85	17	85	16	85	15	85	14	85	13
90	22	90	18	90	17	90	16	90	15	90	13
95	23	95	19	95	18	95	17	95	16	95	14
100	24	100	20	100	19	100	18	100	16	100	15
200	48	200	40	200	37	200	35	200	32	200	30
300	72	300	60	300	56	300	52	300	48	300	45
400	96	400	80	400	74	400	69	400	64	400	60
500	120	500	100	500	93	500	86	500	80	500	75
600	144	600	120	600	111	600	103	600	96	600	90
700	168	700	140	700	130	700	120	700	112	700	105
800	192	800	160	800	148	800	138	800	128	800	120

## TILLEGG 3 – OVERSIKT HINDER PÅ FREMRIDNINGSBANEN

Tillatte hinder på fremridningsbanen:

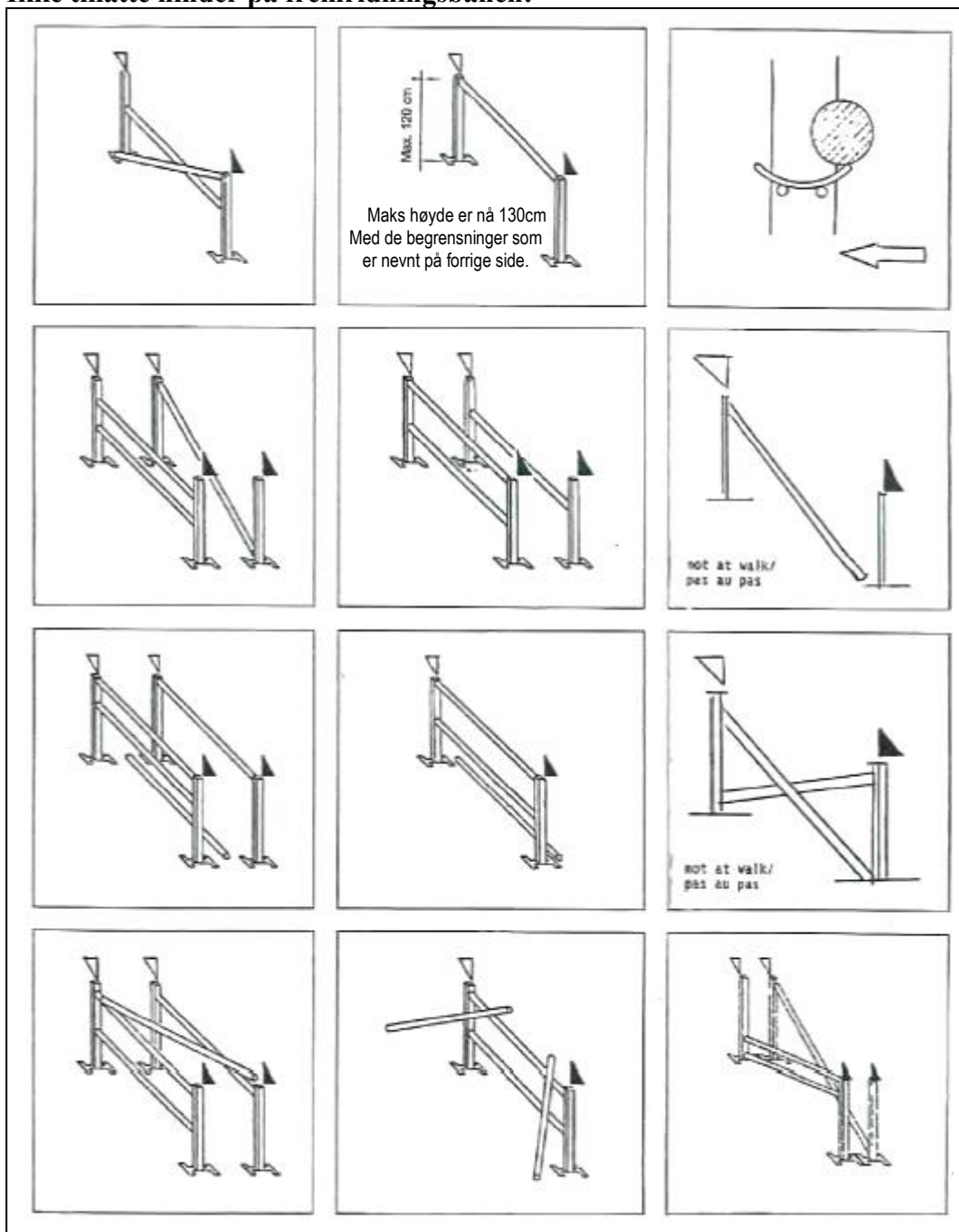


**Hinderdimensjoner** på fremridningsbanen:

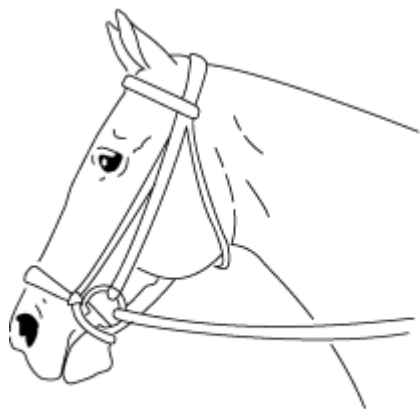
**Hester:** Konkurranser opp til 1,40 m: 10 cm utover klassens maksimalmål (både høyde og lengde). Konkurranser over 1,50 m: Aldri høyere enn 1,60 m eller lengre enn 1,80 m.

**Ponni:** Aldri høyere eller lengre enn i klassen. Ved ridning som ikke er relatert til en spesifikk klasse, er maksimum høyde 1,35 m og maksimum lengde 1,45 m.

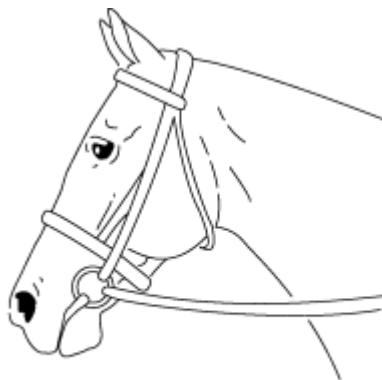
## Ikke tillatte hinder på fremridningsbanen:



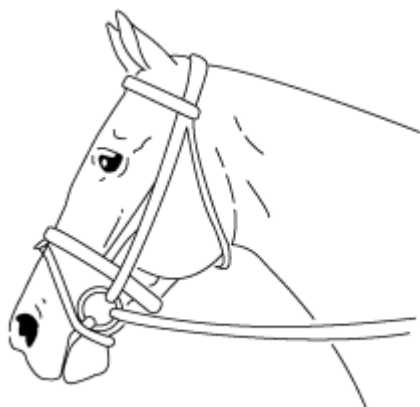
## TILLEGG 4 – TILLATTE NESEREMMER FOR PONNI OG CHILDREN (§ 257.8.2 OG 9.2)



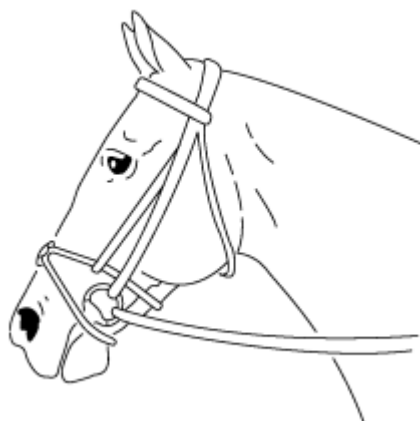
1) Lav neserem (hannoveransk)



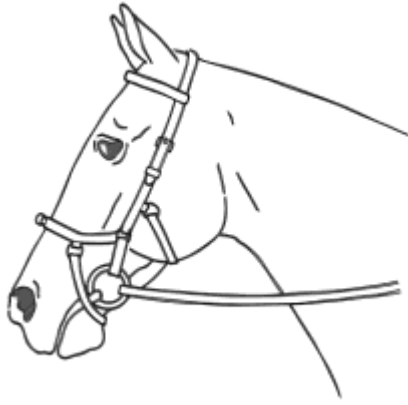
2) Høy neserem (engelsk)



3) Aachengrime



4) Kryssnesebånd



Varianter av nesebåndene 1-4 er tillatt, forutsatt at de fyller kravene i § 257.6, er korrekt tilpasset og ikke hindrer ponniene i å puste normalt. Figur 5 viser et eksempel på en slik variant.

5)