

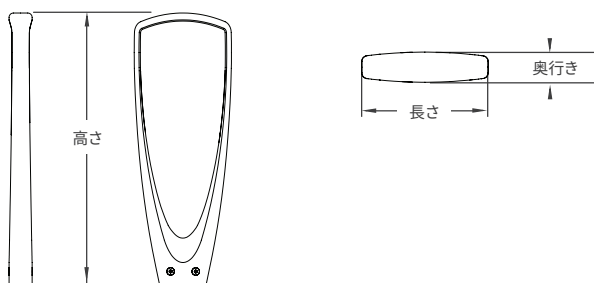
トリオ バイクラック(自転車止め)の三角形の形状は、現代的なデザインで、シンプルなデザインでありながら彫刻的なフォルムにより、さまざまな環境に溶け込むことができます。トリオシリーズにはベンチもございます。

材質と仕上げ

設置とメンテナンス

材質	仕上げ	ガイドラインとセキュリティ	設置	メンテナンス
<ul style="list-style-type: none"> • 本体は、耐腐食性の鋳造アルミニウム製で、パウダーコート仕上げが施されています。 	<ul style="list-style-type: none"> • 詳細については、「Forms+Surfaces パウダーコート チャート」を参照してください。カスタム RAL カラーは追加料金でご利用いただけます。 • 金属鋳造の固有の性質により、光沢のあるパウダーコートは提供されません。 	<ul style="list-style-type: none"> • ロックポイントの詳細と取り付け構成については、この文書の 1 ページと 2 ページに記載されています。 	<ul style="list-style-type: none"> • トリオ バイクラックは、埋め込みアンカーを使用して地面に取り付ける必要があります。ステンレスアンカーといわずら防止ステンレスボルトは別売りです。 	<ul style="list-style-type: none"> • 金属表面は、必要に応じて、温水と中性洗剤を使用した柔らかい布またはブラシを使用して掃除してください。研磨剤入りのクリーナーは避けてください。

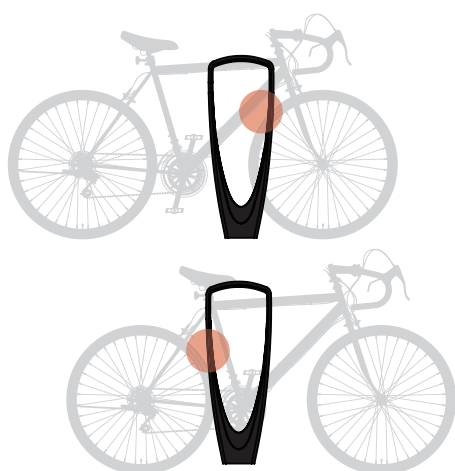
形状寸法



長さ	奥行き	高さ	重さ
305 mm	70 mm	851 mm	11.3 kg

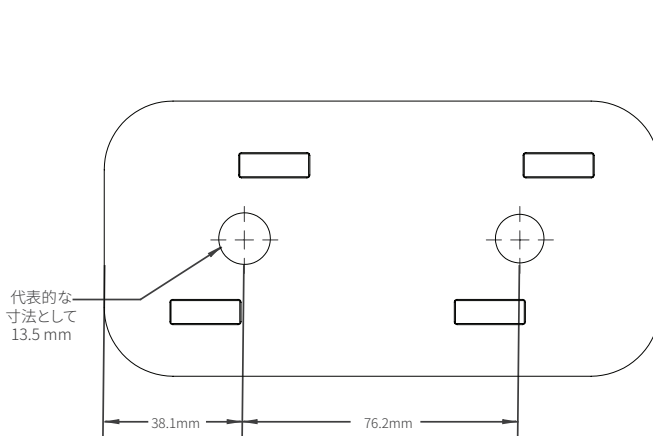
ロックポイントと設置例

トリオ バイクラックは、多様なロックポイントとオプションを提供し、個々のニーズに応じた設計がされています。最適なパフォーマンスを得るために、Forms+Surfacesでは約914.4mmのセンター間隔での設置を推奨しています。詳細については、以下の図や別の設置手順書をご参照ください。



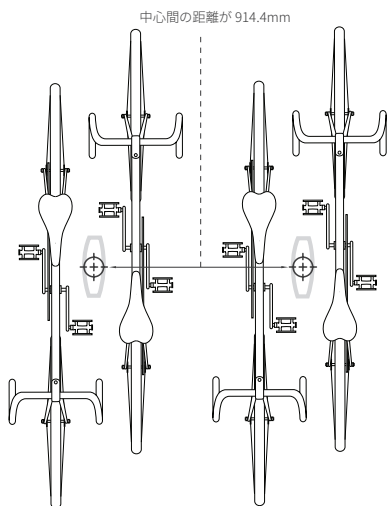
標準的なUロックは、この位置でロックでき、安全性と機能性を確保します。

ロックポイント例

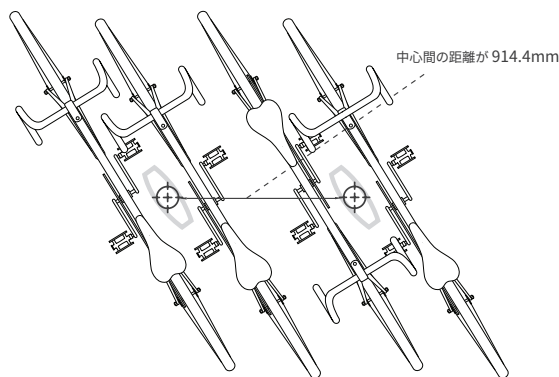


取り付け部品詳細

ロッキングポイントと設置例(続き)



設置例 A



設置例 B

環境への配慮

- トリオ バイクラックの環境データシートをご参照ください。詳細な環境影響情報が記載されています。
- 最大 95% のリサイクル成分が含まれており、完全にリサイクル可能です。
- 標準仕上げを使用する場合はVOCが含まれておらず、非標準仕上げの場合は色に応じて無VOCまたは低VOCである可能性があります。
- メンテナンスが少なく済みます。

モデル番号および説明

モデル	説明
SKTRO	トリオ バイクラック(自転車止め)

製品オプション

以下のオプションは追加料金で利用可能です

ステンレス製アンカーと防犯仕様のステンレス製ボルト	カスタムRAL粉体塗装色
---------------------------	--------------

納期: 詳細については、お問い合わせください。

価格: お問合せは <https://www.forms-surfaces.jp> までご連絡ください。製品を直接設計、製造、販売しています。弊社スタッフが、製品に関する質問、見積もり、注文に関して対応いたします。また、注文から出荷までのプロジェクトをお手伝いいたします。

ご注文: ご注文の際は、数量、モデル、およびボディキャストの粉体塗装色を指定してください。仕様プロセスを簡単なチェックボックス形式で案内するデザインガイドが当社のウェブサイトにて用意されています。