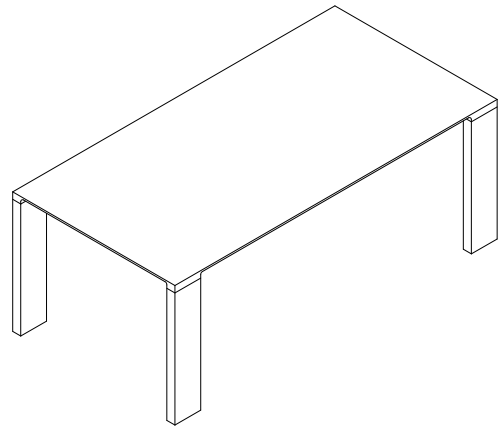
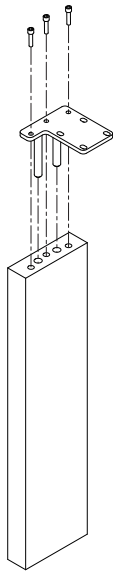


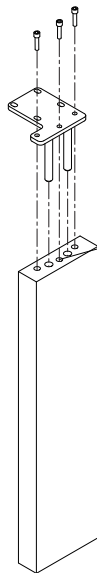
# Radii



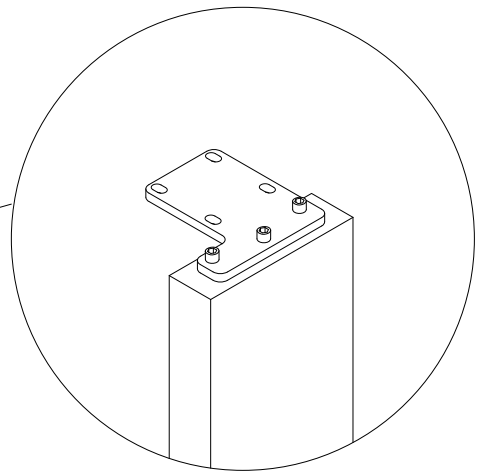
1



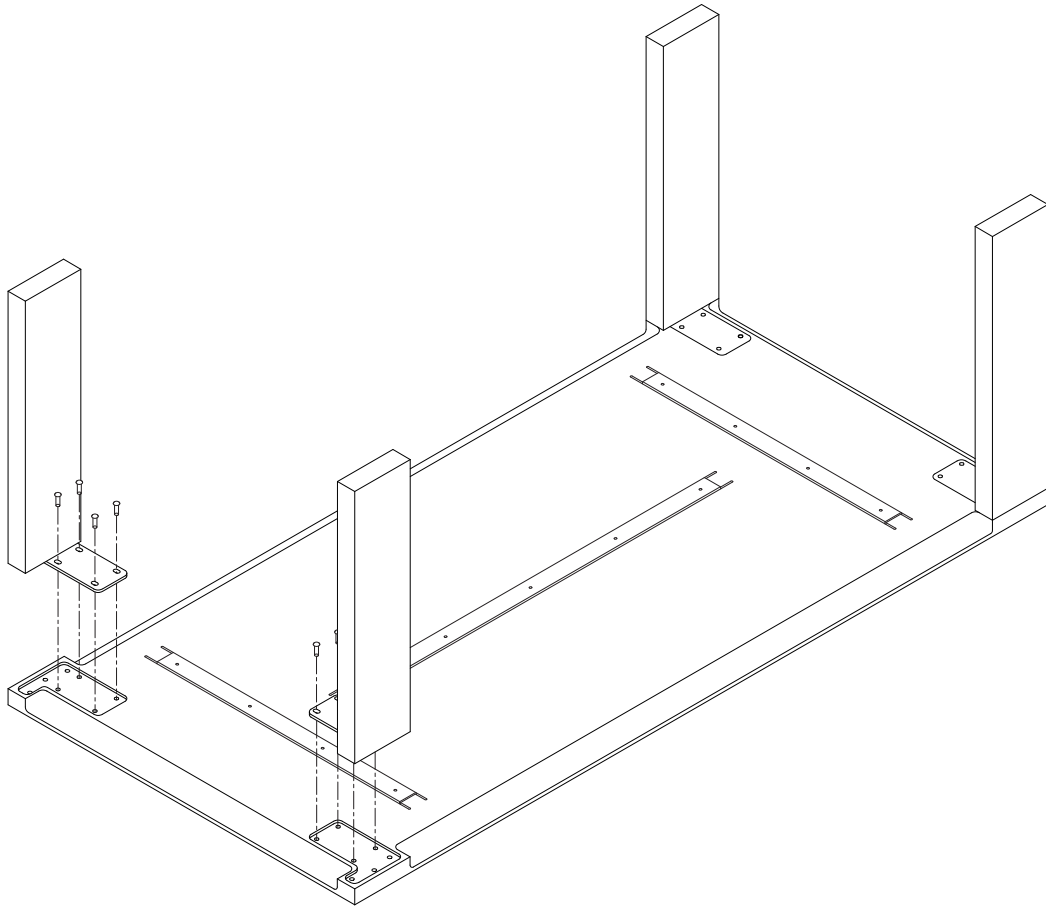
L x 2



R x 2



2



3

