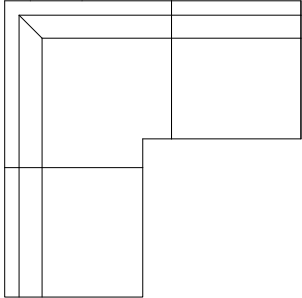
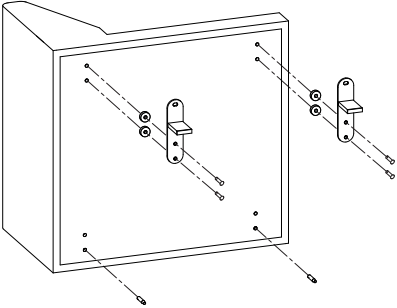


Elle

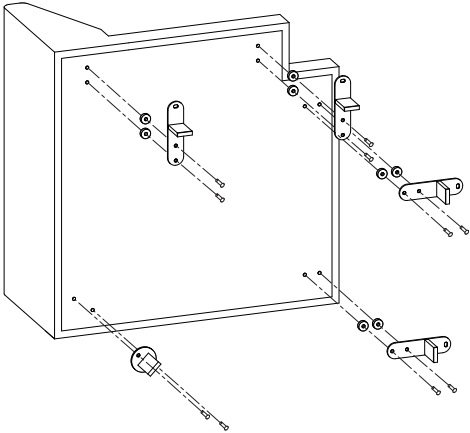
Sectional



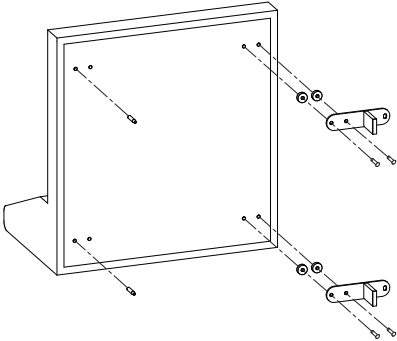
1 ELS100



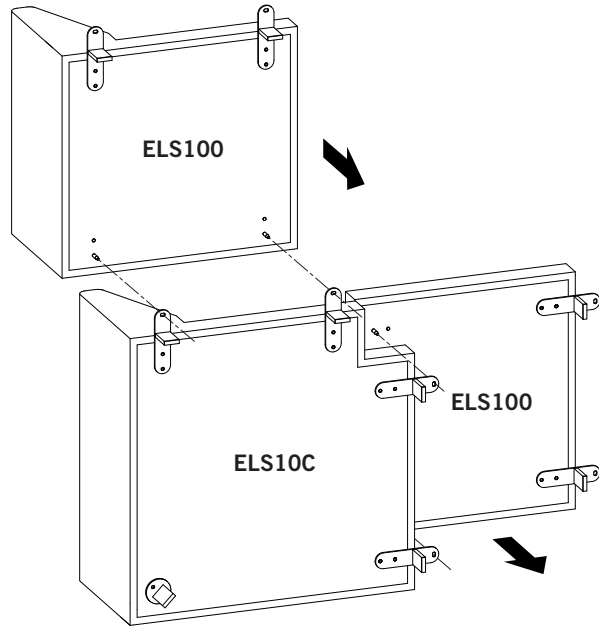
2 ELS10C



3 ELS100



4



5

