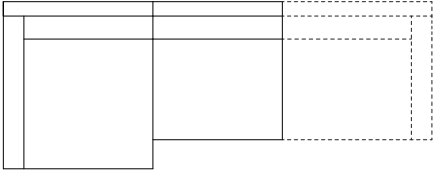
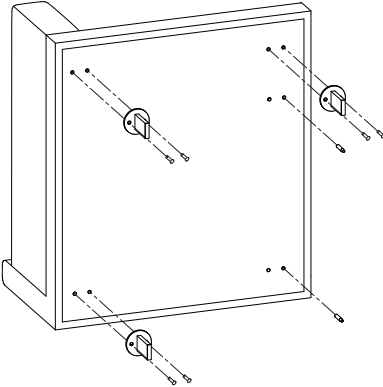


Elle

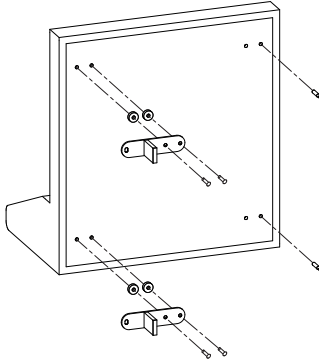
Sectional



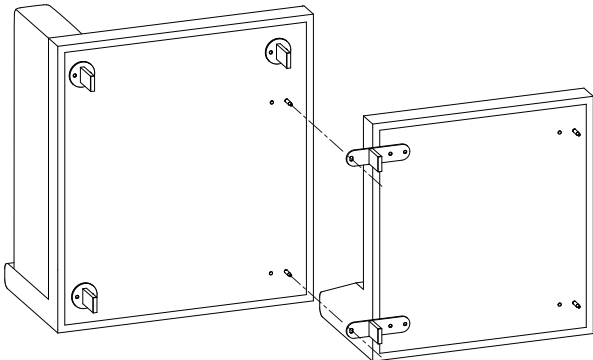
1 ELD10L



2 ELS100



3



4

