

Plan for anlegg og drift

CRAIER

Del 2: Konsekvensutredning

**Utarbeidet av Statoil på vegne av
operatøren og lisensen**

September 2002

Forord

Foreliggende konsekvensutredning omhandler utbygging av et CRAIER-anlegg (CO₂ Removal And Increased Ethane Recovery) på Kårstø i Tysvær kommune i Nord-Rogaland. Anlegget fører til økt utvinning av etan ut fra den rikgassmengden som er og vil bli tilgjengelig på Kårstø. I tillegg fjernes CO₂ fra salgsgassen. De økte etanmengdene vil skipes ut med båt fra Kårstø. Anlegget bygges ut innenfor dagens industriområde.

Konsekvensutredningen er utarbeidet av Statoil på vegne av eierlisensen og Gassco som operatør. Utredningen skal dekke de lovpålagte krav som stilles til slike utbygginger og vil bli sendt på høring av OED. Videre vil den bli lagt ut til offentlig ettersyn i kommunen og det vil bli arrangert et folkemøte hvor utredningsarbeidet og resultatene presenteres. Uttalelser skal gis skriftlig til OED.

Utbyggingen av CRAIER vil skje parallelt med utvidelser av gassbehandlingskapasiteten på Kårstø (DPCU II) for mottak av gass fra Kristin- feltet. Det er utarbeidet en egen konsekvensutredning for DPCU II som planlegges sendt ut på høring samtidig med foreliggende utredning for CRAIER. Foreliggende konsekvensutredning for CRAIER henviser i en del sammenhenger til konsekvensutredningen for DPCU II for utfyllende kommentarer.

Innhold

Sammendrag	5
1 Innledning	9
1.1 Bakgrunn	9
1.2 Definisjoner og begreper	9
1.3 Eierforhold og operatørskap	10
1.4 Lovverkets krav til konsekvens-utredning	10
1.5 Formålet med konsekvens-utredningsprosessen.....	11
1.6 Saksbehandling og tidsplan for KU- prosessen.....	11
1.7 Nødvendige tillatelser.....	11
2 Utredningsprogram, datagrunnlag og utredningsmetodikk	13
2.1 Merknader fra høring av melding med forslag til utredningsprogram	13
2.2 Fastsatt utredningsprogram	13
2.3 Oversikt over utførte studier.....	14
2.4 0-alternativet.....	14
2.5 Datagrunnlag	14
3 Prosjektbeskrivelse	17
3.1 Eksisterende anlegg på Kårstø.....	17
3.1.1 Igangsatte og videre mulige utvidelser	18
3.2 CRAIER- anlegget.....	19
3.2.1 Bakgrunn/begrunnelse for utbyggingen	19
3.2.2 Komponenter i nytt anlegg	19
3.2.3 Investerings- og driftskostnader	21
3.2.4 Prosjektgjennomføring og tidsplan.....	21
3.2.5 Avvik fra prosjektbeskrivelse i melding med forslag til utredningsprogram	21
3.2.6 Sikkerhet.....	22
3.2.7 Nødvendige offentlige og private tiltak.....	23
3.2.8 Avvikling.....	23
3.3 Energibehov ved Kårstø-anleggene.....	23
3.3.1 Energibehov i 0-alternativet	23
3.3.2 Energibehov CRAIER	24
4 Miljømessige konsekvenser og avbøtende tiltak	25
4.1 Utslipp til luft	25
4.1.1 Metode.....	25
4.1.2 Utslipp fra eksisterende anlegg.....	25
4.1.3 Forventede utslipp i 0-alternativet.....	25
4.1.4 Utslipp til luft fra CRAIER	26
4.2 Utslipp til sjø	30
4.2.1 Utslipp fra eksisterende anlegg.....	30
4.2.2 Forventede utslipp i 0-alternativet.....	31
4.2.3 Forventede utslipp fra CRAIER	31
4.2.4 Utslipp av ballastvann	33

4.3	Miljørisiko	33
4.4	Støy.....	33
4.4.1	Metode.....	33
4.4.2	Støy i 0-alternativet	34
4.4.3	Støy fra CRAIER.....	34
4.5	Avfall.....	35
4.5.1	Dagens avfallshåndtering ved Kårstø-anleggene.....	35
4.5.2	Avfallshåndtering CRAIER.....	36
4.6	Landskapsestetiske konsekvenser.....	36
4.6.1	Landskapsmessige virkninger av eksisterende anlegg	36
4.6.2	Landskapsestetiske konsekvenser av CRAIER	36
5	Samfunnsmessige konsekvenser	39
5.1	Trafikkmessige konsekvenser.....	39
5.2	Sosiale og helsemessige konsekvenser.....	39
5.2.1	Sosiale forhold i utbyggingsfasen.....	39
5.2.2	Helsemessige konsekvenser	40
5.3	Skipstrafikk.....	41
5.4	Samfunnsøkonomiske forhold.....	43
5.4.1	Metode.....	43
5.4.2	Kontraktsfilosofi.....	43
5.4.3	Investerings- og driftskostnader	43
5.4.4	Vare- og tjenesteleveranser	44
5.4.5	Norske vare og tjenesteleveranser	44
5.4.6	Regionale vare og tjeneste-leveranser	46
5.4.7	Vare- og tjenesteleveranser i driftfasen.....	46
5.4.8	Nasjonale sysselsettingsmessige virkninger i utbyggingsfasen.....	47
5.4.9	Regionale sysselsettings-virkninger i utbyggingsfasen	49
5.4.10	Sysselsettingsvirkninger i driftfasen	50
5.4.11	Eiendomsskatt.....	52
6	Sammenstilling av konsekvenser	53
7	Oppfølgende tiltak og undersøkelser	57
7.1	Oppfølging av tiltak i konsekvensutredningen.....	57
7.2	Miljøovervåkning på Kårstø.....	57

Sammendrag

Foreliggende konsekvensutredning er utarbeidet i henhold til bestemmelsene i petroleumsløven og plan- og bygningsloven, og dekker utbygging og drift av et anlegg for økt etanbehandlingskapasitet samt CO₂ fjerning (CRAIER - CO₂ Removal And Increased Ethane Recovery).

Konsekvensutredningen er utarbeidet i henhold til utredningsprogram fastsatt av Olje- og energidepartementet (OED) 22. mars 2001, og redegjør for de viktigste konsekvensene for miljø, naturressurser og samfunn ved utbygging og drift av CRAIER.

Utbyggingsplanene

CRAIER innebærer en utbygging for å øke etanbehandlingskapasiteten, samtidig som CO₂ fjernes fra salgsgassen. Dette oppnås gjennom en mer effektiv fjerning av CO₂ fra toppstrømmen (etan og CO₂) i eksisterende CO₂-strippkolonne samt installasjon av en parallell kolonne. Etan og CO₂ lar seg ikke fullstendig separere med CRAIER- teknologien. Restblandingen etter kolonnene vil bli benyttet som fyrgass i en ny dampkjel tilknyttet planlagte utvidelser av gassbehandlingskapasiteten (DPCU II) for dampproduksjon. CO₂-delen av denne restblandingen vil følge avgassen etter forbrenning.

CO₂- mengden som kan taes ut av salgsgassen er ca. 130 000 tonn i år 2005. Dette vil imidlertid være avhengig av CO₂-konsentrasjonen i rikgassføden inn til Kårstø. Maksimal CO₂- fjerningskapasitet for CRAIER er om lag 230.000 tonn/år. Ved at noe CO₂ fjernes fra gasstrømmen gjennom CRAIER, kan Kårstøanlegget motta mer CO₂-rik gass fra Haltenbanken og likevel levere salgsgass med tilstrekkelig lavt CO₂- innhold. Dette

innebærer bl.a. at det vil være mulig for Åsgard- feltet å øke produksjonen fra det NGL rike reservoaret på Smørbukk.

CRAIER- anlegget består av følgende nye hovedkomponenter:

- Ny CO₂- stripperkolonne
- Nye lav- og høytrykksbeholdere i eksisterende kjøleanlegg
- Ny propan kondenser i eksisterende kjøleanlegg
- Ny sjøvannspumpe
- Ombygging av eksisterende pumper for å kunne levere mot et høyere mottrykk
- Ombygging av eksisterende etan kjølekompressor

Investeringskostnadene for CRAIER er estimert til ca. 1,1 milliarder 2002-kroner, mens driftskostnadene vil være ca. 35 millioner 2002-kroner pr. år. Byggestart er planlagt mai 2003, mens driftsstart planlegges 01.10.2005.

Utbyggingen vil skje innenfor allerede regulert industriområde, og det er ikke behov for endring av reguleringsplaner eller andre kommunale/fylkekommunale planer. Det vil ikke være behov for etablering av permanent ny infrastruktur i form av veger eller andre tiltak. Skipstrafikken til Kårstø forventes å øke til ca. 710-720 skip/år når anlegget settes i drift.

Det er gjennomført både kvantitative og kvalitative sikkerhetsvurderinger for CRAIER. Risikoanalyser konkluderer med at risikonivået som følge av utbyggingen er akseptabelt i forhold til de relevante deler av operatørens akseptkriterier og myndighetenes bestemmelser.

Miljømessige konsekvenser

Utslipp til luft

Utslippene av CO₂ som følge av CRAIER forventes å øke med ca. 130 000 tonn/år som en direkte følge av bruk av CO₂-rik CRAIER-fyrgass i stedet for ordinær fyrgass. Det vil ikke være endringer i utslippene av NO_x og SO₂ sammenliknet med 0-alternativet. Det anslås at utbyggingen vil øke utslippene av metan og nmVOC med henholdsvis ca. 45 tonn/år og 90 tonn/år.

Anleggene fører til et økt kraftbehov i størrelsesorden 130 GWh/år. Kraftbehovet vil dekkes inn gjennom økt import av el-kraft gjennom linjenettet.

CO₂ er en klimagass, men gir ikke lokale eller regionale forurensningseffekter. Beregninger viser at de totale nasjonale utslipp av klimagasser i 2010 vil være ca. 10 mill. tonn over det nivået som er avtalt i Kyoto-avtalen. Utbyggingen av CRAIER vil øke denne overskridelsen med ca. 1%.

Utslipp til sjø

Utbyggingen av CRAIER forventes ikke å gi økte utslipp til sjø via renseanlegget, bortsett fra marginale mengder drens vann fra fast dekke (nye prosessområder).

Det vil bli en mindre økning (ca. 3000 m³/time) i utslippene av kjølevann som følge av CRAIER. Det forventes ikke negative miljøkonsekvenser i resipienten som følge av dette.

CRAIER vil medføre en viss økning i produktutskipningsmengdene, og således også i utslipp av ballastvann. Skipene vil imidlertid kun trafikkere norske og svenske farvann (mellom Kårstø og Rafnes/Stenungsund), og det vurderes derfor kun å være en mindre tilleggsrisiko knyttet til potensialet for spredning av marine arter med ballastvann som følge av CRAIER-prosjektet.

Miljørisiko

Miljørisikoanalysen for Kårstø-anleggene viser at dimensjonerende hendelser med hensyn til volum og frekvens for uhellsutslipp er uhell i forbindelse med operasjoner i kaiområdet. Økt produktutskipning av etan vil kun i svært liten grad øke risiko for akuttutslipp ved Kårstø-anleggene.

Vurderinger av operasjonelle utslipp viser at CRAIER ikke forventes å medføre endret miljørisikobilde tilknyttet dette.

Støy

I utbyggingsfasen vil det kunne bli noe bygge- og anleggsstøy, samt støy knyttet til transport av utstyr inn til anlegget. Det samlede støynivået forventes å være innenfor anbefalte grenseverdier.

I valg av design, teknologi og utstyr vil en søke å minimalisere økningen i støynivå. I utgangspunktet er målsetningen at prosjektet ikke skal medføre endringer i støynivået for nabobebyggelsen rundt Kårstø.

De modelleringer som har vært gjort for støy i driftsfasen viser at pumper i tilknytning til prosessen samt røropplegget tilknyttet disse vil kreve støydempende tiltak for å ikke gi et økt bidrag til støynivået i omgivelsene rundt Kårstø. Det er satt krav om støydemping for disse enhetene, og bidraget til støy i nabobebyggelsen vil således kunne bli 0,1 dBA, noe som representerer en ikke hørbar økning i støynivået.

For oppfølging av det reelle støynivået fra Kårstø-anleggene er det montert stasjonært utstyr for kontinuerlig måling av støy. Dersom målingene skulle vise at støynivået for nærmeste boligområde ligger på et uakseptabelt nivå, vil nødvendige tiltak bli avklart i samarbeid med myndighetene.

Avfallshåndtering

Det forventes ingen spesielle avfallsproblemer knyttet til utbygging og drift av CRAIER, og det forventes ingen spesielle problemer med å håndtere avfall fra anlegget eller med å tilpasse levering av avfall i forhold til dagens mottaksordninger.

Landskapsestetiske konsekvenser

Tekniske elementer vil ikke skille seg vesentlig ut fra eksisterende med tanke på størrelse, utforming og farge. Farge- og materialvalg for CRAIER vil samordnes med eksisterende anlegg.

Samfunnsmessige konsekvenser

Det vil kunne bli noe økt trafikk på veinettet i nærområdene rundt Kårstø som følge av utbyggingen, men dette vil kun gi en mindre merbelastning på veistrekningene og fergesambandet Mortavika- Arsvågen.

Det forventes ikke at en midlertidig bemanningsøkning i anleggsfasen vil gi spesielle konsekvenser for lokalmiljøet på Kårstø. Kårstø- anleggene har tidligere håndtert tilsvarende, og større, utbyggingsprosjekter, og har god erfaring også i håndtere også de sosiale sidene ved slike utbygginger.

Det forventes ikke økte utslipp til luft av NO_x, og således ikke fare for negative effekter ift. luftkvalitetskriterier. Da utslippene av NO_x er begrensende for ozondannelsen, forventes ikke at økte nmVOC utslipp skal kunne gi økte konsentrasjoner av bakkenært ozon i området. CRAIER forventes ikke å medføre noen hørbar økning av støynivået i nabobebbyggelsen, og i anleggsfasen forventes ikke prosjektet å medføre støy ut over de grenseverdiene som anbefales benyttet. Basert på dette forventes ikke prosjektet å medføre negative helsemessige konsekvenser med hensyn til støy.

Utbyggingen av vil medføre at skipstrafikken til Kårstø-terminalen vil øke fra ca. 650-660 skip/år til ca. 710-720 skip/år etter at CRAIER settes i drift. Utbyggingen vil innebære anløp av mindre/små etanskip. I forhold de rent sikkerhetsmessige forhold, så vurderes det slik at en trafikkøkning i den aktuelle størrelsesorden ikke vil påvirke trafikken i Boknafjordområdet i vesentlig grad.

Det er et betydelig press på antallet ankringsplasser i Boknafjordbassenget, og en økning i skipstrafikken vil ytterligere forsterke dette. En trafikkøkning som kun omfatter mindre skip vurderes imidlertid å være mindre ugunstig enn større skip, da disse lettere kan manøvreres inne på Falkeidflæet. Samlet sett vurderes ikke trafikkøkningen å gi vesentlige negative konsekvenser for ankringsssituasjonen i området.

Beregningene av samfunnsøkonomiske forhold er gjort på grunnlag av et investeringsestimert på 1,1 milliarder 2001-kr og inkluderer membranseparator og dampkjele. Da disse elementene nå er tatt ut av utbyggingskonseptet vil investeringene være vesentlig lavere. Beregningene av vare- og tjenesteleveranser og sysselsettingsmessige virkninger gir således for høye tall. Da det ikke foreligger et oppdatert investeringsestimert forut for innsendelse av konsekvensutredningen, har det ikke vært mulig å oppdatere disse beregningene.

Norske leveranseandeler til utbyggingen av CRAIER var beregnet å kunne bli ca. 600 millioner kroner, noe som vil gi nasjonale sysselsettingsvirkninger på knapt 2.000 årsverk. De største sysselsettingseffektene forventes innen bygge- og anleggsvirksomhet og forretningsmessig tjenesteyting. Den regionale andelen av leveransene vil kunne bli ca. 340 millioner kroner, noe som vil gi regionale sysselsettingsvirkninger på omlag 750 årsverk.

Årlig eiendomsskatt til Tysvær kommune vil være 0,7% av takstverdien som normalt settes til rundt 60% av investeringene. Da foreliggende investeringsestimater på 1,1 milliarder ikke lenger er representativt og da det ikke foreligger et oppdatert estimat på tidspunkt for innsendelse av konsekvensutredningen, kan det ikke gis et endelig anslag for eiendomsskatt. Foreløpige vurderinger indikerer et nivå på 2-3 mill kr årlig.

Drift av CRAIER vil bli integrert i den ordinære driften ved Kårstø-anleggene, og en venter ikke økt driftsbemanning av betydning som følge av dette. Anlegget vil likevel bidra til å opprettholde og sikre de arbeidsplassene som allerede i dag finnes ved Kårstø-anleggene.

Oppfølgende tiltak og undersøkelser

CRAIER medfører kun en mindre økning i utslippene til luft og sjø, og vil ikke introdusere nye problemstillinger ift.

eksisterende situasjon ved Kårstø-anleggene.

Det pågår for tiden en prosess med å avklare videreføringen av miljøovervåkingsprogrammene på Kårstø, og behovet for eventuelle oppfølgende tiltak knyttet til CRAIER vil bli nærmere vurdert som en del av dette.

Oppsummering

Konsekvensutredningen har ikke identifisert noen enkeltkonsekvenser eller sum av konsekvenser som taler i mot at utbyggingen gjennomføres. Utslippene av CO₂ og kjølevann fra Kårstø-anleggene vil øke noe, men ikke gi vesentlige negative konsekvenser.

Samfunnsmessig representerer utbyggingen en betydelig verdiskapning knyttet til sysselsettingseffekten i utbyggingsfasen og de verdiene som skapes ved at riggass blir prosessert og solgt som etan.

1 Innledning

1.1 Bakgrunn

Prosessanlegget på Kårstø har vært i drift siden 1985. Virksomheten omfatter i dag behandling av rikgass fra Statpipe-systemet (gass fra Statfjord, Snorre, Gullfaks, Veslefrikk mfl.), kondensat fra Sleipner-feltet og rikgass fra feltene på Haltenbanken (Åsgard, Heidrun, Norne og Draugen). Fra Kårstø-anlegget eksporteres salgsgass til kontinentet i rørledninger, mens stabilisert kondensat og våtgassproduktene etan, propan, iso-butan, normal-butan og nafta skipes ut fra kai. Rikgassmengdene gjennom Åsgard Transport til Kårstø vil øke som følge av utbyggingen av Mikkel-feltet (produksjonsstart 2003). Det pågår derfor arbeid knyttet til øke kapasiteten i anlegget gjennom bygging av et nytt ekstraksjonsanlegg (NET I). Denne kapasitetsutvidelsen er behandlet i en egen konsekvensutredning (KU NET I, Statoil juli 2001).

Det planlegges for tiden utvidelser av gassbehandlingskapasiteten på Kårstø for mottak av gass fra Kristin-feltet (DPCU II). Kristin-feltet har fått gassallokering fra år 2005, og anleggene må således være ferdigstilt innen 01.10.2005. Det fremmes en separat konsekvensutredning for disse anleggene. Foreliggende konsekvensutredning henviser i mange sammenhenger til denne for videre utdyping av problemstillingene.

CRAIER-anlegget (CO₂ Removal And Increased Ethane Recovery) bygges ut for å øke etanbehandlingskapasiteten på Kårstø, samtidig som CO₂ blir fjernet fra salgsgassen. CRAIER-anlegget vil utnytte den restblandingen av etan og CO₂ som i dagens etananlegg tilbakeføres til salgsgassen. I tillegg til etan vil CRAIER produsere en rest av blandingen av CO₂ og

etan som ikke lar seg separere med den valgte teknologien. Denne restblandingen vil bli brukt som fygass i ny kjele som bygges for å dekke økt dampbehov knyttet til DPCU II.

Ved at noe CO₂ fjernes fra gasstrømmen gjennom CRAIER, kan Kårstøanlegget motta mer CO₂-rik gass fra Haltenbanken og likevel levere salgsgass med tilstrekkelig lavt CO₂-innhold. Dette innebærer bl.a. at det vil være mulig for Åsgard-feltet å øke produksjonen fra det CO₂- og NGL rike reservoaret på Smørbukk. Dette vil kunne kompensere for nedgang i NGL-mengder i rikgassen fra Statpipe og bidra til å opprettholde NGL-produksjonen på Kårstø. CO₂-mengden som vil fjernes fra salgsgassen vil være avhengig av CO₂-konsentrasjonen i rikgassføden inn til Kårstø. CO₂-mengdene i gass fra feltene på Haltenbanken forventes å øke i årene framover.

1.2 Definisjoner og begreper

Nedenfor gis en kortfattet forklaring av enkelte ord og uttrykk som benyttes i konsekvensutredningen.

Rikgass Naturgass som ikke er prosessert.

Salgsgass Resterende del av rikgassen, etter at våtgassproduktene er tatt ut i prosessanleggene. Salgsgassen eksporteres til kontinentet.

Kondensat Et lett oljeprodukt, som på Kårstø mottas som råprodukt gjennom Sleipner-rørledningen. På Kårstø blir kondensatet stabilisert ved at de lette komponentene skilles

fra. Stabilisert kondensat
skipes ut med båt

Våtgasprodukter (= etan, propan, isobutan, normal-butan og nafta)
Fra rikgassen skilles det på Kårstø ut ulike våtgassprodukter i prosessanleggene. Mengden våtgassprodukter som kan tas ut av gassstrømmen bestemmes av typen prosessanlegg som benyttes. Våtgasproduktene omtales også ofte som NGL (Natural Gas Liquids).

PAD Plan for anlegg og drift utarbeides som grunnlag for nødvendig godkjenning av de anleggene som faller inn under Petroleumslovens bestemmelser om utvinning og transport av petroleum.

Årstall De årstall som benyttes i kap. 4 reflekterer gassårene. D.v.s. når kraft- og varmebehov samt utslipp benevnes "år 2003", så menes gassåret 2003 - dvs. perioden 01.10.2003- 01.10.2004.

1.3 Eierforhold og operatørskap

PAD for CRAIER fremmes av Statpipe-lisensen som har følgende eierfordeling:

- Petoro AS (Den Norske Stat) 33,25%
- Statoil ASA 25 %
- TotalFinaElf Exploration Norge AS 12 %
- Norsk Hydro Produksjon a.s 10 %
- Mobil Development Norway A/S¹ 7 %
- Esso Expl. & Product. Norway AS¹ 5 %
- Norske Shell Pipelines 5 %
- Norske Conoco AS² 2,75 %

¹ Nå sammenslått til ExxonMobil

² Nå sammenslått til ConocoPhillips

Statpipe-lisensen vil stå som utbygger og vil inngå de nødvendige avtaler med andre lisenser. Gassco AS vil være operatør for anlegget, mens Statoil vil ha det tekniske operatøransvaret.

1.4 Lovverkets krav til konsekvensutredning

Forskrift om konsekvensutredninger i henhold til Plan- og bygningsloven, fastsatt ved kongelig resolusjon 13.12.1996, fastslår at visse typer tiltak som er angitt i vedlegg I til forskriften alltid skal meldes og konsekvensutredes. Lovens § 33-5 bestemmer at en konsekvensutredning skal gjennomføres på grunnlag av et fastsatt utredningsprogram.

Utbyggingen av CRAIER faller inn under tiltak listet i vedlegg I, pkt 1.14 i forskriften. Anlegget skal dermed meldes og konsekvensutredes i henhold til plan- og bygningslovens bestemmelser, og godkjent utredningsplikt skal legges til grunn for nødvendige planvedtak eller godkjenninger etter Plan- og bygningslov, Petroleumslov og Forurensningslov.

Også andre lovverk inneholder bestemmelser som stiller krav til konsekvensutredning, bl.a. kommune-helsetjenesteloven. Foreliggende konsekvensutredning er utarbeidet for å ivareta de krav til konsekvensutredninger som stilles i de ulike lovverk.

Utbyggingen av CRAIER krever tillatelse etter Petroleumsloven, og det fremmes derfor en Plan for Anlegg og drift (PAD) til Olje- og Energidepartementet (OED) for godkjenning. PAD vil bestå av to deler; en anleggsdel som beskriver selve utbyggingen samt foreliggende konsekvensutredning. Anleggsdelen av PAD planlegges innsendt myndighetene ultimo desember 2002.

1.5 Formålet med konsekvensutredningsprosessen

Konsekvensutredningen er en integrert del av planleggingen av større utbyggingsprosjekt både på land og i sjø, og skal sikre at forhold knyttet til samfunn, miljø og naturressurser blir inkludert i planarbeidet på linje med teknisk/ økonomiske og sikkerhetsmessige forhold.

Konsekvensutredningen skal bidra til å etablere et grunnlag for å belyse spørsmål som er relevante både for den interne og eksterne beslutningsprosessen. Samtidig skal den sikre offentligheten informasjon om prosjektet. Saksbehandlingen knyttet til både melding med utkast til utredningsprogram og selve konsekvensutredningen, gir alle instanser som kan bli berørt av planene anledning til å komme med innspill som kan bidra til å påvirke utformingen av prosjektet gjennom konsekvensutredningsprosessen.

1.6 Saksbehandling og tidsplan for KU- prosessen

Etter Plan- og bygningslovens bestemmelser er Olje- og energidepartementet (OED) ansvarlig myndighet for konsekvensutredningsprosessen.

OED sendte melding med forslag til utredningsprogram for CRAIER på høring 27. november 2000. På grunnlag av melding med forslag til utredningsprogram og de innkomne merknader fra høringsrunden, ble utredningsprogram fastsatt av departementet i brev datert 22. mars 2001. Utredningsprogrammet har i henhold til plan- og bygningslovens bestemmelser om konsekvensutredninger vært forelagt Miljøverndepartementet i forbindelse med godkjenning. Statoil underrettet OED i brev datert 20.06.01 at konsekvensutredning trolig ikke ville bli fremmet før september/oktober 2001. OED

har senere vært orientert om framdriften i prosjektet.

I melding med forslag til utredningsprogram for KEP 2005 (Kårstø utvidelsesprosjekter 2005), ble det beskrevet at konsekvensutredningen for prosjektet ville dekke både utvidelser av gassbehandlingskapasiteten knyttet til Kristin- feltet (DPCU II) samt CRAIER-prosjektet. Meldingen omtalte CRAIER-prosjektet, inklusive alternativet med utslipp av CO₂ til luft (gjennom innfyring av CO₂-rik etangass i ny kjel knyttet til DPCU II). Det er siden besluttet at det vil fremmes en separat PAD og konsekvensutredning for DPCU II og CRAIER.

Foreliggende konsekvensutredning er utarbeidet på basis av det fastsatte utredningsprogrammet. OED vil sende konsekvensutredningen ut på høring. En tar sikte på at PAD/konsekvensutredning for CRAIER skal være sluttbehandlet av departementet i løpet av februar 2003. Byggestart for CRAIER er planlagt til mai 2003, med driftsstart 01.10.2005.

1.7 Nødvendige tillatelser

Nedenfor er gitt en oversikt over noen av de viktigste tillatelser som må innhentes fra myndighetene i løpet av planprosessen. Behovet for å innhente eventuelle andre tillatelser enn de som her er nevnt avklares i den videre planprosessen og gjennom behandlingen av konsekvensutredningen.

- Godkjenning av konsekvensutredning (oppfylt utredningsplikt) iht. plan- og bygningsloven. Myndighet er Olje- og energidepartementet.
- Godkjenning av Plan for anlegg og drift (PAD) iht. petroleumsloven. Myndighet er Olje- og energidepartementet.

- Byggetillatelse i henhold til plan- og bygningsloven. Myndighet er Tysvær kommune.
- Godkjennelse av eventuelle endringer i bebyggelsesplan som følge av nye anlegg. Myndighet er Tysvær kommune.
- Forhåndsmelding om bygge- og anleggsvirksomhet etter arbeidsmiljøloven. Myndighet er Arbeidstilsynet.
- Samtykke til oppføring av bygning etc. i henhold til arbeidsmiljøloven. Myndighet er Arbeidstilsynet.
- Eventuell endring i eksisterende utslippstillatelse etter forurensingsloven. Myndighet er Statens forurensingstilsyn.
- Godkjenning av anleggene i henhold til lovgivning om brann- og eksplosjonsvern. Myndighet er Direktoratet for brann- og elsikkerhet.

2 Utredningsprogram, datagrunnlag og utredningsmetodikk

2.1 Merknader fra høring av melding med forslag til utredningsprogram

Etter at Olje- og energidepartementet sendte melding med forslag til utredningsprogram på høring kom det inn uttale fra 11 høringsparter.

2.2 Fastsatt utredningsprogram

Olje- og energidepartementet har i brev av 22.03.2001 oversendt fastsatt utredningsprogram for konsekvensutredningen. Programmet er i sin helhet gjengitt nedenfor:

Beskrivelse av tiltaket

Begrunnelse og bakgrunn for tiltaket vil bli innarbeidet i konsekvensutredningen (KU) sammen med en tilstrekkelig detaljert teknisk beskrivelse av prosjektet inkl. tidsplaner samt en oversikt over investeringer og driftskostnader.

Planer og tillatelser

KU skal inneholde en redegjørelse for forholdet til kommunale og fylkeskommunale planer, samt en oversikt over nødvendige tillatelser fra offentlige myndigheter.

KU skal oppfylle krav til utredningsplikt også i henhold til forurensingsloven.

Andre aktuelle prosjekter på Kårstø

KU vil gi en oppdatert status mht. til andre aktuelle utvidelser på Kårstø.

Beskrivelse av miljø og naturressurser

KU vil inneholde en redegjørelse for dagens situasjon med hensyn til miljø og naturressurser.

Konsekvenser for miljø og naturressurser

Den planlagte utvidelsen forventes å kun gi marginale økninger i utslipp til luft og sjø. På grunnlag av en oppdatert oversikt over de totale utslippene av CO₂, NO_x og VOC for prosjektet og Kårstø-anleggene som helhet, vil det bli gitt en generell omtale av konsekvenser for miljø og naturressurser.

Mulighetene for å dekke prosjektets energibehov gjennom alternativer til elektrisk strøm og gassfyring vil bli omtalt, herunder integrasjonsmuligheter med anleggene forøvrig på Kårstø.

Det skal gjøres rede for tiltakets konsekvenser for støynivået i utbyggings- og driftsfasen, herunder forholdet til omkringliggende bebyggelse, og for eventuelle støybegrensende tiltak.

KU skal redegjøre for eksisterende avfallsplaner på Kårstø, og hvordan avfall knyttet til utbygging og drift av det utvidede anlegget vil bli håndtert i henhold til disse planene.

Økt utslipp av ballastvann som følge av økt skipstrafikk vil bli beskrevet og miljømessige sider ved utslippene vil bli nærmere omtalt.

Samfunnmessige konsekvenser

Konsekvensutredningen vil belyse virkninger for nasjonale og regionale leveranser, samt sysselsettingseffekter i utbyggings- og driftsfasen. Det vil bli gjennomført beregninger av den eiendomsskatt som anlegget vil generere for Tysvær kommune.

Det skal i KU redegjøres for eventuelle endringer i skipstrafikk til og fra Kårstø som følge av tiltakene og evt påvirkning på bruken av farleden, samt for risikomessige forhold knyttet til utvidelsen av anlegget.

Det vil bli vurdert hvorvidt ulemper eller helsemessige problemer som følge av utslipp av svevestøv, PAH og spredning av H₂S-lukt kan oppstå som følge av CRAIER-prosjektet. I forbindelse med disse vurderingene vil det bli tatt kontakt med kommunale helsemyndigheter. Problemstillingene vil bli nærmere utredet dersom de viser seg å være relevante.

Tiltak for å forhindre eller avbøte skader og ulemper

KU skal redegjøre for aktuelle og planlagte avbøtende tiltak for å forhindre eller begrense skader og ulemper av tiltakene, herunder hvordan disse vil bli fulgt opp i de etterfølgende prosjektfaser.

2.3 Oversikt over utførte studier

Som grunnlag for konsekvensutredningen er følgende eksterne studier blitt gjennomført:

- *Kårstø utvidelsesprosjekt (KEP 2005 og CRAIER). Samfunnsmessige konsekvenser.* Agenda Utredning og Utvikling (2002).
- *Effekter av økte nitrogenoksidutslipp til luft fra Kårstø anleggene i Rogaland.* Norsk Institutt for Luftforskning (2002).
- *Statoil Kårstø. Miljørisikoanalyse 2002. Uhells- og operasjonelle utslipp.* Det Norske Veritas (2002)

Disse rapportene er en del av konsekvensutredningen, og kan på forespørsel sendes høringsinstansene eller andre interesserte. Andre utredningstema (jfr. fastsatt utredningsprogram) er utredet internt i egne fagmiljø eller bygger på referanser til andre kilder (jfr. kapittel 2.5).

2.4 0-alternativet

For de planlagte tiltakene har det vært mulig å dra nytte både av tidligere gjennomførte konsekvensutredninger og studier knyttet til driften av anleggene. Sammenlikninger og konsekvensvurderinger er foretatt i forhold til et 0-alternativ (det vil si den forventede utvikling i området dersom tiltaket ikke gjennomføres). 0-alternativet omfatter således dagens situasjon på Kårstø inklusive prognoser for den videre utvikling av eksisterende anlegg, samt vedtatte, men ikke gjennomførte utbyggingsplaner (NET I med oppstart oktober 2003). I tillegg legges det i 0-alternativet til grunn at en utvidelse av gassbehandlingskapasiteten (DPCU II) blir realisert, da Stortinget i november 2001 har lagt ilandføring til Kårstø til grunn for godkjenning av PUD for Kristin. De anlegg som ligger til grunn for 0-

alternativet er nærmere beskrevet i tabell 2.1.

Tabell 2.1. Anlegg som ligger til grunn for beregning av 0-alternativet.

Anlegg	Kapasitet/ produksjon
Gassbehandlingskapasitet <i>Statpipe: 22 MSm³/d</i> <i>Åsgard: 39 MSm³/d</i> <i>NET I: 13,5 MSm³/d</i> <i>DPCU II: 13,5 MSm³/d</i>	88 MSm ³ /d
Sleipner kondensat	633 tonn/time ustabilisert kondensat
Eksisterende etananlegg	620.000 t/år

2.5 Datagrunnlag

Tidligere konsekvensutredninger og studierapporter som er benyttet omfatter blant annet følgende:

- Kårstø Extension Project (KEP 2005), Quantified Risk Analysis, rev. 02 (Det norske Veritas, 2002)
- Noise Strategy Review (M.W. Kellogg, 2002)
- Noise and Vibration Report, rev. 1 (M.W. Kellogg, 2002)
- Noise Survey (Campus Marine/M.W. Kellogg, 2002)
- Noise Cost-Benefit Analysis (Campus Marine/M.W. Kellogg, 2002)
- Konsekvensutredning NET I. Utvidelser av gassbehandlingsanlegget på Kårstø (Statoil, 2001).
- Strategic Noise Review (M.W. Kellogg, 2001).
- Project Noise Control Design, rev. 01 (M.W. Kellogg, 2001)
- Naboers opplevelse av støy fra Kårstøanlegget (Rogalandsforskning 2001)
- Overvåking av bjørkeskog på Kårstø, Tysvær, Rogaland (NISK, 2001)
- Søk etter fremmede marine arter langs strandlinjen ved Kårstø gassbehandlingsanlegg i Nord-Rogaland. (Stiftelsen Universitetsforskning

- Bergen, Seksjon for anvendt miljøforskning 2001)
- An environmental survey of the Statoil Kårstø site using the Spectrasyne DIAL (Spectrasyne, 1999)
 - Konsekvensutredning for utvidelser av anleggene på Kollsnes, Mongstad og Kårstø for Kvitebjørn og Haltenbanken Sør (Statoil 1998, høring avbrutt i 1999)
 - Søknad om endring av utslippstillatelse for Kårstø (Statoil, 1998)
 - Vurdering av kjølevannsutslipp på Kårstø. Miljøeffekter knyttet til utbygging av Åsgardterminalen og eventuelt gasskraftverk (NIVA, 1998)
 - Prosessanlegget på Kårstø. Supplerende undersøkelser av det marine miljø.
- Årsvariasjon – Hardbunnsamfunn. (NIVA, 1998)
 - Åsgard Transport. Tilleggskonsekvensutredning - alternative driverløsninger for eksportgasskompressorer på Kårstø (Statoil, 1997)
 - Økt kjølevannsutslipp og utfylling ved Kårstø. Miljømessig konsekvensvurdering (Sintef, 1997)
 - Konsekvensutredning for Europipe II (Statoil, 1996)
 - Gassterminal på Kårstø. Overvåking av det marine miljø. Hardbunn (NIVA, 1996)
 - Konsekvensutredning for gassbehandlingsanlegg på Kollsnes/Kårstø samt tilhørende landrørledninger (Statoil 1995).

3 Prosjektbeskrivelse

3.1 Eksisterende anlegg på Kårstø

Kårstø-anlegget ligger i Tysvær kommune i Nord-Rogaland. Ved anlegget behandles rikgass fra rørledningene Statpipe og Åsgard Transport, og ustabil kondensat fra Sleipner-rørledningen. Salgsgass skiller ut og sendes til kontinentet i rørledningene Statpipe og Europipe II. NGL- produktene etan, propan, iso-butan, normal-butan og nafta fraksjoneres og lagres i tankanlegg for utskipning over kai. Stabilisert kondensat skipes ut pr. båt.

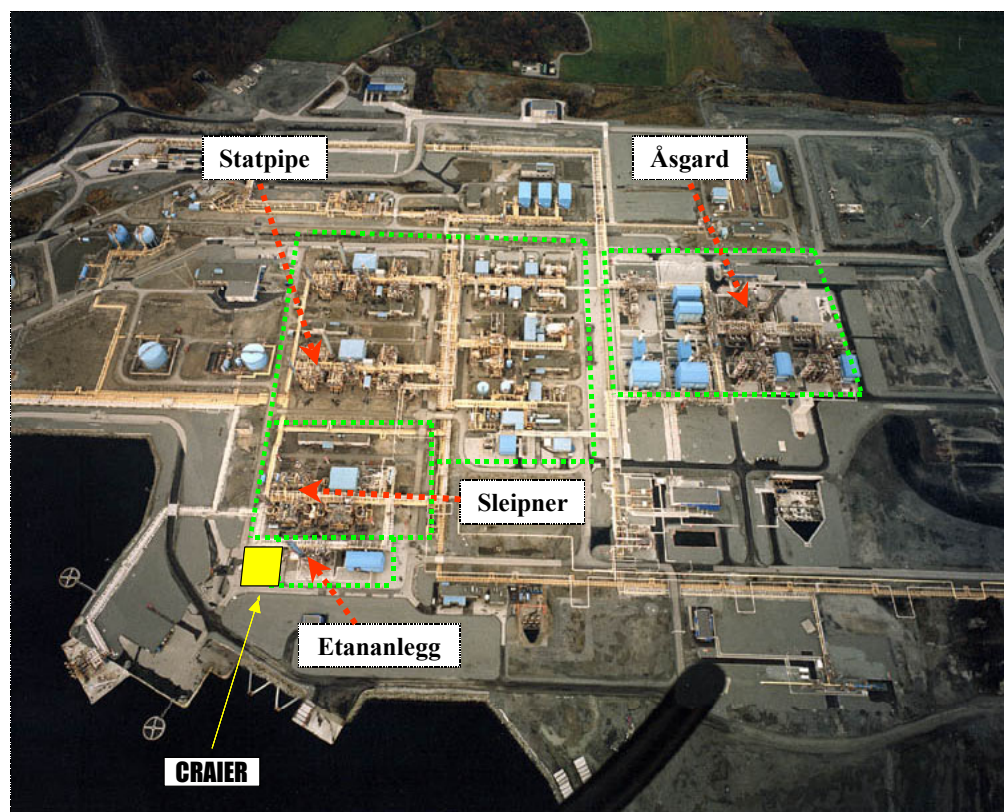
Kårstø-anlegget består således av prosessanlegg for gass fra Statpipe og Åsgard Transport, prosessanlegg for Sleipner-kondensat, anlegg for utvinning av etan fra rikgass, hjelpeanlegg, lagertanker for NGL- produkter og stabilisert kondensat, kaianlegg samt kompressorer for transport av gass

gjennom eksportørledninger.

Produksjonsvolumene på Kårstø var i 2001 som vist i tabell 3.1. Figur 3.1 gir en oversikt over eksisterende Kårstø-anlegg sammen med planlagt lokalisering av CRAIER- anlegget.

Tabell 3.1 Produksjonsvolumer fra Kårstø-anlegget 2001

Produkt	Volum (mill. tonn)
Salgsgass	7,9
Kondensat (stabilisert)	3,3
Etan	0,5
Propan	2,2
n-butan	0,9
i-butan	0,5
Nafta	0,35



Figur 3.1. Eksisterende gassbehandlingsanlegg på Kårstø, samt planlagt lokalisering av CRAIER.

3.1.1 Igangsatte og videre mulige utvidelser

Det pågår for tiden byggarbeider knyttet til en utvidelse av ekstraksjonskapasiteten (NET I) for å ta hånd om rikgass fra Mikkelfeltet på Haltenbanken. Mikkelfeltet har fått gassallokering fra år 2003, og NET I må følgelig være ferdigstilt innen 01.10.2003. Maksimal kapasitetsutvidelsen ved Kårstø-anlegget som følge av NET I vil bli 13,5 MSm³/dag.

Videre arbeides det med en utvidelse av gassbehandlingskapasiteten ved Kårstø-anleggene for å kunne ta i mot gass fra Kristin-feltet (DPCU II). Kristin-feltet har fått gassallokering fra år 2005, og anlegget må således være ferdigstilt innen 01.10.2005. Konsekvensutredningen for DPCU II planlegges sendt på høring samtidig med foreliggende konsekvensutredning for CRAIER.

Avhengig av eventuell allokering av ytterligere gassvolumer, kan det bli aktuelt å foreta en videre utvidelse av Kårstø-anleggene frem mot år 2007. En slik utvidelse vil i så fall utnytte restkapasitet i salgsgass eksportørledningene, og vil innebære en utvidelse av gassbehandlingskapasiteten ved anleggene fra 88 MSm³/dag (inklusive DPCU II) til 101,5 MSm³/dag.

I melding med forslag til utredningsprogram var mulighetene for en eventuell utbygging av et nytt sentralisert energianlegg (CHP) på Kårstø omtalt. Som del av konseptvalgprosessen for DPCU II ble det vært gjennomført en studie for å vurdere mulighetene for et slikt energianlegg. Hovedmålet med vurderingene omkring en CHP var å redusere utslippene av NO_x, samtidig som fremtidig varme- og kraftbehov skulle dekkes. I tillegg ville det vært mulig med en positiv økonomisk gevinst gjennom salg av elektrisitet. Konseptvalgprosessen konkluderte med at en utbygging av DPCU II ble anbefalt som

utbyggingsløsning for å håndtere gassvolumene knyttet til Kristin- utbyggingen. Dette utbyggingsalternativet hadde et lavere damp og kraftbehov enn andre vurderte alternativer. Bygging av en CHP ble ikke anbefalt for denne utbyggingsløsningen. En CHP vil eventuelt meldes og konsekvensutredes på et senere tidspunkt dersom pågående studier viser at prosjektet er økonomisk lønnsomt. De tekniske løsninger som velges i forbindelse med DPCU II vil ikke utelukke en eventuell realisering av et slikt energianlegg.

Etanor DA har vurdert ulike alternativer for å øke etanproduksjonen på Kårstø ytterligere fra år 2007 pga økt etterspørsel fra etankjøpere på Rafnes. Denne økningen i etanproduksjonen kan medføre behov for en egen rørledning fra Kårstø til Rafnes. En slik etanrørledning vil også kunne transportere opptil 2 milliarder Sm³ salgsgass til Rafnes. Foreløpig foreligger ikke konkrete beslutningsplaner for dette prosjektet.

Det settes krav til maksimalt CO₂-innhold i de gasskontraktene som inngås (CO₂ <2,5%). Økende mengder CO₂-rik gass fra Norskehavet medfører at det i framtiden kan bli påkrevd med et CO₂-fjerningsanlegg for å redusere CO₂-innholdet i salgsgassen. CRAIER kan fjerne 100.000 - 230.000 tonn CO₂ /år dersom anlegget besluttes utbygd. Ytterligere behov for CO₂-fjerning kan ikke utelukkes, men et slikt anlegg vil trolig ikke være aktuelt før etter 2010. Foreløpig foreligger det ikke konkrete beslutningsplaner for dette.

I tilknytning til Kårstø-anlegget har Naturkraft A/S fått konsesjon for bygging av et 400 MW gasskraftverk. Investeringsbeslutning for dette prosjektet er foreløpig utsatt pga. manglende lønnsomhet med det gjeldende prisen for elektrisitet og gass.

3.2 CRAIER- anlegget

3.2.1 Bakgrunn/begrunnelse for utbyggingen

Etantårnene i Statpipe- og Sleipner-anleggene skiller ut råetan som sendes til eksisterende etananlegg. Som en følge av at CO₂ og etan (C₂H₆) har tilnærmet likt kokepunkt, inneholder råetan også CO₂ og i mindre omfang også metan. I etanbehandlingsanlegget videreføres råetan til salgsproduktet etan ved at CO₂ og metan skilles fra etanet. Etan lagres nedkjølt ved ca. -90°C under atmosfæriske betingelser, og skipes til kunder i nedkjølt og flytende tilstand. Eksisterende anlegg er beregnet for en årsproduksjon på 620.000 tonn etan.

I etanbehandlingsanlegget blir både CO₂- og metan fjernet fra råetanen i en CO₂-stripper kolonne. Anlegget klarer pr. i dag ikke å skille CO₂ og etan fullstendig. En restblanding av CO₂ og etan tas i dag ut i toppen av kolonnen og reinjiseres tilbake til salgsgassen ut fra Kårstø. I denne strømmen tapes det ca. 10-20% etan. Mengdene CO₂ som kan injiseres i salgsgassen er begrenset til 2,5% iht til inngåtte avtaler.

Økt rikgassmengde i forbindelse med ilandføring av gass fra Kristinfeltet vil medføre at etanproduksjonen kan økes til omtrent 950.000 t/år. Dette oppnås gjennom en mer effektiv fjerning av CO₂ fra toppstrømmen (etan og CO₂) i eksisterende CO₂-strippekolonne samt installasjon av en ny parallell kolonne. Etan og CO₂ lar seg ikke fullstendig separere med den valgte CRAIER-teknologien. Restblandingen av hydrokarboner/CO₂ (etan 30%, metan 10%, CO₂ 60 %) etter kolonnene vil bli benyttet som fygass i en ny dampkjøl tilknyttet DPCU

II. CO₂-delen av denne restblandingen vil følge avgassen etter forbrenning.

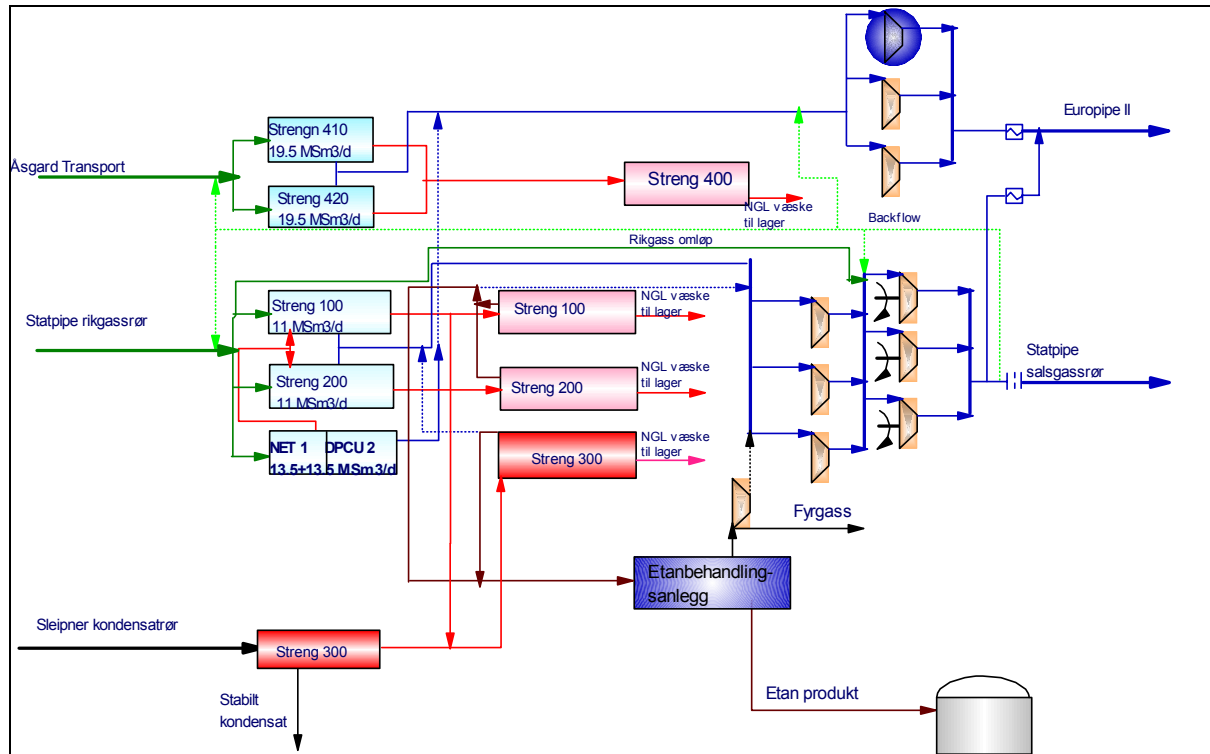
CO₂-mengden som kan taes ut av salgsgassen er beregnet til ca. 130 000 tonn i år 2005. Dette vil imidlertid være avhengig av CO₂-konsentrasjonen i rikgassføden inn til Kårstø. Maksimal CO₂- fjerningskapasitet for CRAIER er omlag 230.000 tonn/år. CO₂-mengdene i rikgass fra feltene på Haltenbanken forventes å øke i årene framover. Ved at noe CO₂ fjernes fra gass-strømmen gjennom CRAIER, kan Kårstø-anlegget motta mer CO₂-rik gass fra Haltenbanken og likevel levere salgsgass med tilstrekkelig lavt CO₂-innhold. Dette innebærer bl.a. at det vil være mulig for Åsgard å øke produksjonen fra det CO₂- og NGL-rike reservoaret på Smørbukk. Dette vil kunne opprettholde produksjonen av NGL fra Kårstø og kompensere for nedgang i NGL-mengdene i rikgass fra Statpipe.

3.2.2 Komponenter i nytt anlegg

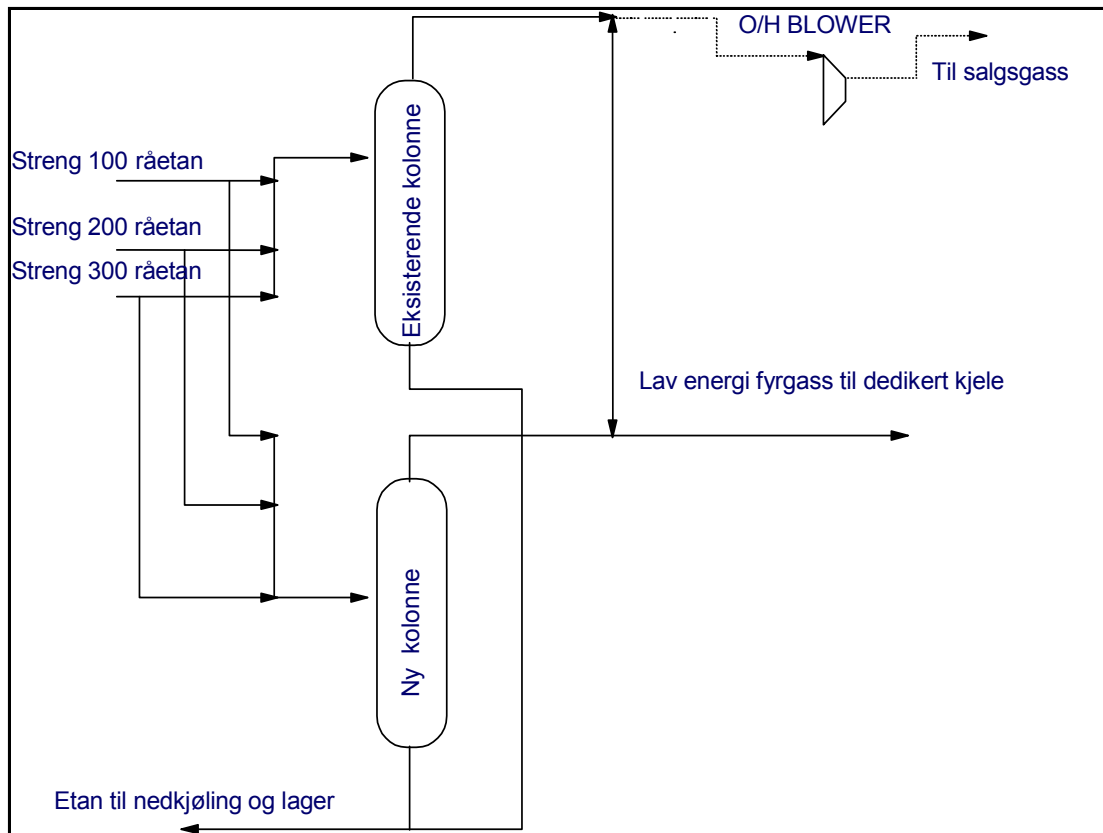
CRAIER- anlegget består av følgende nye hovedkomponenter:

- Ny CO₂- stripperkolonne
- Nye lav- og høytrykksbeholdere i eksisterende kjøleanlegg
- Ny propankondenser i eksisterende kjøleanlegg
- Ny sjøvannspumpe
- Ombygging av eksisterende pumper for å kunne levere mot et høyere mottrykk
- Ombygging av eksisterende etan kjøle-kompressor

Figur 3.2 illustrerer hvordan det nye anlegget prosessteknisk tenkes integrert med eksisterende anleggsutstyr, mens figur 3.3 viser et flytdiagram for anlegget..



Figur 3.2. Integrering og avgrensning av det nye anlegget i forhold til eksisterende anlegg på Kårstø. Eksisterende etanbehandlingsanlegg inkl. CRAIER- anlegget er illustrert i blått.



Figur 3.3. Forenklet flytdiagram for det nye CRAIER- anlegget.

3.2.3 Investerings- og driftskostnader

Investeringskostnadene for CRAIER var opprinnelig 1,1 milliarder 2001-kr inkludert membranseparator og dampkjele. I nåværende utbyggingskonsept er dampkjelen overført til DPCU II-prosjektet og membranseparatoren er tatt ut. Ved innsendelse av konsekvensutredningen foreligger det ikke et oppdatert

investeringsestimat, men foreløpige anslag viser at det er betydelig lavere. Estimatenes har en usikkerhet på +/- 20%.

3.2.4 Prosjektgjennomføring og tidsplan

En tidsplan for prosjektgjennomføringen er vist i figur 3.5.

Gjennomføringsplan																
Description	2002				2003				2004				2005			
	Q1	Q2	Q3	Q4	Q1	Q2	Q3	Q4	Q1	Q2	Q3	Q4	Q1	Q2	Q3	Q4
Forprosjektering																
Detaljering og innkjøp																
Modulfabrikasjon																
Forberedelse av anleggsområdet																
Oppstart																

Figur 3.5. Tidsplan for prosjektgjennomføringen.

3.2.5 Avvik fra prosjektbeskrivelse i melding med forslag til utredningsprogram

I en tidlig fase ble CRAIER prosjektert med en CO₂- membranseparator slik at tilnærmet ren CO₂ kunne skilles ut. Denne løsningen ble beskrevet i meldingen som lå til grunn for fastsettelse av utredningsprogrammet. I meldingen var det skissert følgende håndteringsløsninger for utskilt CO₂:

- Injeksjon i salgsgassen
- Industriell anvendelse

I den videre prosjekteringsfasen er det gjort enkelte endringer i det tekniske konsept for CRAIER- anlegget. I hovedsak innebærer dette at anlegget ikke lengre planlegges installert med en CO₂-membranseparator. Disse prosjektmessige endringene er gjennomført fordi det ikke foreligger tilstrekkelig lønnsomhet i å levere CO₂ til industriell anvendelse/ CO₂-raffineringsanlegg.

I melding med forslag til utredningsprogram for KEP 2005 ble alternativet med

å slippe CO₂ ut til luft gjennom avgassen fra ny kjel som vil installeres i forbindelse med DPCU II beskrevet. Videre ble kapasitetsøkningen fra 800.000 t/år til 950.000 t/år pga. økt tilgang på etan fra Kristin-anleggene (DPCU II) omtalt.

Opprinnelig var CRAIER konseptet basert på leveranse av semirensert CO₂ til tredje part for videre rensing til kommersiell næringsmiddelkvalitet CO₂-produkt. Dette avtaket var basert på en gitt CO₂-profil som kunne forsvare en investering i en egen CO₂-rensefabrikk. De mengdene som kunne garanteres fra CRAIER var i utgangspunktet i nedre område av hva som kunne forsvares økonomisk.

Vinteren og våren 2002 kom det i forbindelse med DPCU II opp et økt behov for damp i forbindelse med endret leveranseprofil for Sleipner feltet. I tillegg viste mer detaljerte tekniske utredninger at foreslått løsning for videre behandling av NGL-fraksjonen ikke var teknisk mulig. Disse endringene i designbasis og teknisk konsept medførte at dampbehovet for år 2005 økte fra ca. 580 tonn/time til 640 tonn/time. Det var derfor nødvendig å

inkludere bygging av en ny dampkjel i tilknytning til DPCU II. Ved å bruke den CO₂-rike restblandingen fra CRAIER som fyrgass til den nye kjelen fikk en et forenklet konsept for CRAIER ved ikke å installere det siste rensetrinnet. Samtidig var det mulig å nyttiggjøre seg hydrokarboninnholdet i restblandingen på en effektiv måte.

Som en del av CRAIER blir det satt av areal til utstyr for videre rensing (installering av membranseparator) hvis det i fremtiden skulle bli CO₂ volumgrunnlag som kan forsvare investering i en CO₂-fabrikk. Dette kan f.eks komme i forbindelse med økt etansalg utover det produksjonsvolumet som CRAIER kan produsere. Ekstrakostnadene forbundet med å investere i videre rensing CO₂ for å kunne produsere ett næringsmiddelprodukt er flere hundre millioner kroner og med det volumgrunnlaget som nå forefinnes er dette ikke økonomisk lønnsomt.

For de CO₂-mengdene som det her er snakk om er ikke deponering ett alternativ, da kostnadene forbundet med dette ville blitt urimelig høye.

De tekniske konseptendringene vil ikke være til hinder for fortsatt å reinjisere hele eller deler av CO₂-strømmen opp til CO₂-spesifikasjon i salgsgassen (2,5%). Økende mengder CO₂-rik gass fra Norskehavet vanskeliggjør imidlertid en slik løsning på sikt. En slik løsning vil videre kreve bruk av normal fyrgass for innfyring i ny dampkjel.

Utover bruk som fyrgass finnes således ikke andre alternativer for restblandingen enn ren fakling. Restblandingen måtte da erstattes av normal fyrgass for innfyring i ny dampkjel. En slik løsning vurderes som miljømessig uaktuell når andre alternativer finnes.

I melding og utredningsprogram for CRAIER var det lagt opp til utredning av

en H₂S-fjerningsenhet. Denne er nå tatt ut av CRAIER og inn i DPCU II.

3.2.6 Sikkerhet

Forhold av betydning for Kårstø-anleggenes sikkerhet vil tas vare på i design. Det vil bli stilt de samme strenge krav til design, fabrikasjon og bygging, testing, drift, inspeksjon og vedlikehold og overføring av erfaring, slik at de nye anleggene vil få like høyt sikkerhetsnivå som eksisterende og sammenliknbare anlegg. Resultater fra ulike sikkerhetsanalyser vil legges til grunn for vurderinger av sikkerhetsmessige forhold slik som identifikasjon av risikofaktorer, kvantifisering av risikonivå og maksimale utslippsmengder ved uhellsutslipp, samt eventuelle risikoreduserende tiltak.

Følgende målsettinger ligger til grunn for det videre sikkerhetsarbeidet:

- Sikkerhetsnivået skal tilfredsstillende myndighetenes og operatørens krav og bestemmelser, herunder dokumentasjon av risiko og evt. behovet for og effekten av risikoreduserende tiltak.
- Anleggene skal bygges og drives med et sikkerhetsnivå på høyde med tilsvarende anlegg.

Det er gjennomført både kvalitative og kvantitative sikkerhetsvurderinger knyttet til CRAIER. for å ta hensyn til risikomessige vurderinger ved valg av plasseringsalternativ for nye utstyrsenheter. I analysen er det beregnet sannsynlighet for, og omfang av, en ulykke basert på inngangsdata som omfatter sannsynlighet for svikt i de enkelte komponenter og utstyr, mulige hendelsesforløp som følge av svikt samt konsekvensmodeller for beskrivelse av effektområdet. Risikoanalyser gjennomført for driftsfasen konkluderer med at risikonivået vil være akseptabelt i forhold

til de relevante deler av operatørens akseptkriterier, samt vil tilfredsstillende myndighetenes bestemmelser. Risikovurderinger for utbyggingsfasen vil bli utført i en senere prosjektfase.

Det er også gjennomført en kvalitativ gjennomgang av operasjonelle forhold for å kartlegge sikkerhetsmessige forhold knyttet til utforming og drift av de nye anleggene. Gjennomgangen har gitt grunnlag for å fastslå hvilke sikkerhetsmessige tiltak som bør utføres i de ulike fasene av prosjektutviklingen.

I sikkerhetsanalysen er det lagt vekt på en kvantitativ evaluering av den økning i risikonivå nye anlegg og modifikasjoner vil representere. Vurderingen er gjennomført ved å estimere lekkasjefrekvenser for nytt utstyr som planlegges installert. Lekkasjefrekvensene, sammen med bemanningsnivået, er lagt inn som et tillegg til de data som ligger inne i de eksisterende modellene for Kårstø-anleggene. Resultatet fra simuleringene er benyttet for å vurdere risiko for ulykkesspredning, samt risiko for personell som arbeider på anleggene og personell som er bosatt/oppholder seg utenfor anleggene. Resultatene viser at de nye installasjonene tilfredsstiller detaljerte krav m.h.p. sikkerhet.

3.2.7 Nødvendige offentlige og private tiltak

Utbyggingen vil skje innenfor allerede regulert industriområde. Det vil derfor ikke være behov for endring av reguleringsplaner eller andre kommunale eller fylkeskommunale planer. Det kan imidlertid være aktuelt å utarbeide nye bebyggelsesplaner som følge av prosjektet. Utbyggingen vil ikke medføre behov for utvidelse av eksisterende sikkerhetssone rundt anleggene på Kårstø.

I anleggsperioden vil det være et mindre behov for å benytte offentlige veier for transport av utstyr og ulike komponenter. Det vil ikke være behov for etablering av permanent ny infrastruktur i form av vegger eller andre tiltak. Det anses heller ikke nødvendig å oppruste eksisterende veinett som følge av prosjektet.

Det vil ikke være behov for å utvide kapasiteten i dagens linjenett for kraftforsyning til Kårstø-anleggene.

3.2.8 Avvikling

Utbygger anser det ikke aktuelt på nåværende tidspunkt å utarbeide planer for avvikling av hele eller deler av de nye anleggene. Dette vil måtte inngå som en del av den langsiktige drifts- og vedlikeholdsplanleggingen for anleggene på Kårstø. Det er ingen forhold ved de valgte tekniske løsningene som vil vanskeliggjøre eventuell senere avvikling.

3.3 Energibehov ved Kårstø-anleggene

3.3.1 Energibehov i 0-alternativet

Kårstø-anleggene har et betydelig forbruk av kraft og varme, både for å skille de forskjellige gasskomponentene samt for å transportere salgsgassen til kontinentet. I tillegg kommer også en rekke pumper og mindre kompressorer som krever kraft. For eksisterende anlegg blir kraftbehovet dels dekket ved import av elektrisitet fra nettet, dels ved egenprodusert elektrisitet og dels ved gassturbiner som driver eksportgasskompressorene. Varmebehovet blir dekket ved dampkjeler som produserer høytrykksdamp. For en nærmere beskrivelse av disse forhold vises til konsekvensutredning for DPCU II.

Varmebehovet ved eksisterende anlegg er ca. 480 tonn damp/ time, noe som

forventes å øke til ca. 640 tonn/time som følge av utbyggingen av NET I og DPCU II. Det vil være behov for installasjon av en ny dampkjel ifm. utbyggingen av DPCU II.

Det totale elkraftforbruket på Kårstø var 544,8 GWh i år 2001. Utbyggingen av NET I og DPCU II vil øke kraftbehovet med omlag 420 GWh/år.

3.3.2 Energibehov CRAIER

CRAIER- anlegget vil kun medføre en mindre økning i dampforbruket (ca. 3 tonn/time), noe som vil dekkes inn gjennom bedre utnyttelse av allerede installert utstyr.

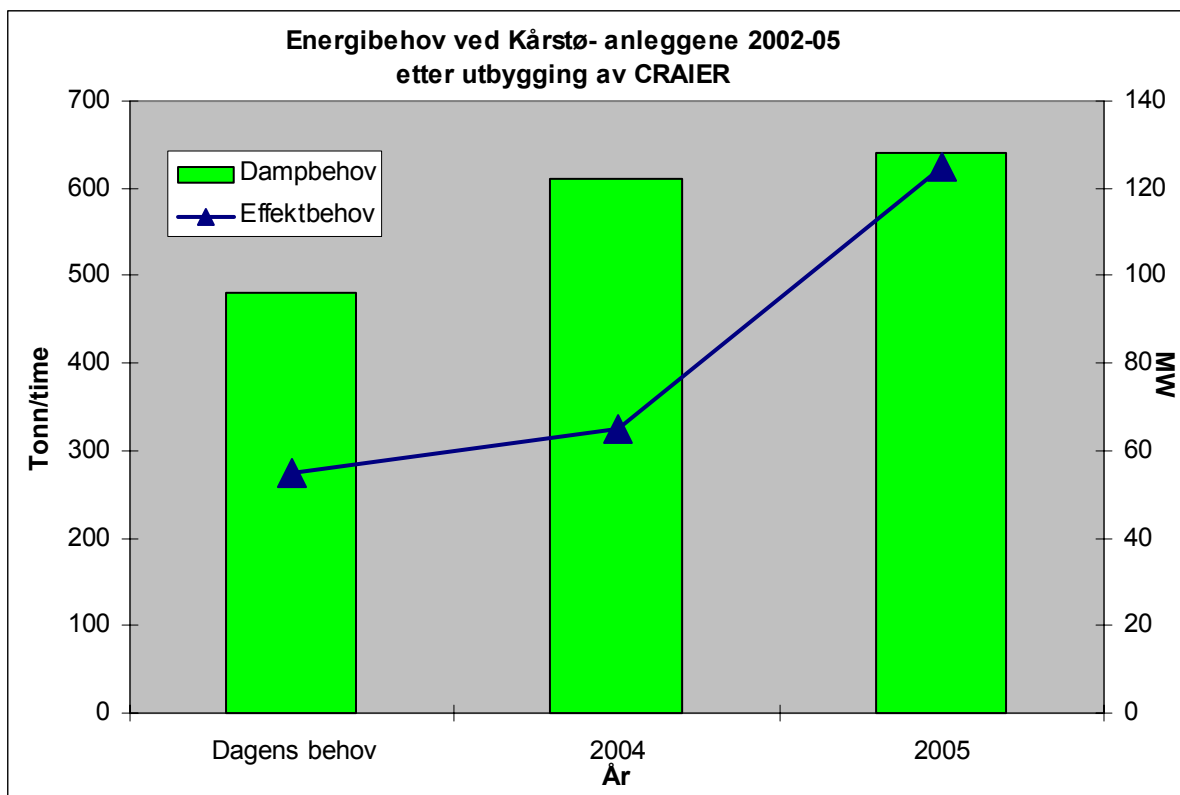
Som følge av CRAIER vil det bli en økning i elkraftbehovet ved Kårstø-anleggene på ca. 10-15 MW. Dette effektbehovet kommer som en følge av start av en eksisterende kjølekompressor, ny

sjøvannspumpe, økt effektbehov i eksisterende etankjølekompressor samt flere mindre forbrukere. Med en stipulert driftstid på ca. 8450 timer forventes dette å gi et elkraftforbruk på inntil ca. 130 GWh/år. Det økte elektrisitetsbehovet vil dekkes inn gjennom økt import av elektrisitet til Kårstø- anleggene.

CRAIER- anlegget vil produsere en restblanding av CO₂ og etan. Denne restblandingen planlegges benyttet som fyrgass i en ny dampkjel tilknyttet DPCU II.

Når det gjelder en nærmere beskrivelse av mulige energieffektiviseringstiltak for Kårstø- anleggene som helhet vises det til konsekvensutredning for DPCU II.

Det er tilstrekkelig kapasitet i eksisterende linjenettet for økte el-leveranser til Kårstø-anleggene.



Figur 3.5. Energibehov ved Kårstøanleggene i perioden 2002-2005 (inklusive CRAIER).

4 Miljømessige konsekvenser og avbøtende tiltak

4.1 Utslipp til luft

4.1.1 Metode

Vurderinger knyttet til utslipp til luft tar utgangspunkt i målte og beregnede utslipp fra eksisterende anlegg. Basert på måle- og erfaringsdata er det videre foretatt beregninger av utslippssituasjonen etter utbygging av CRAIER.

For å beregne utslipp av CO₂ knyttet til import av el-kraft, er det tatt utgangspunkt i at økt innenlandsk etterspørsel fører til økende nasjonalt underskudd på kraftbalansen, og økt behov for import av kraft fra utlandet. Det er usikkert hva som vil være marginalkraft i fremtiden. Det er lagt til grunn i beregningene at dette vil være

gasskraft, produsert i gasskraftverk med en virkningsgrad på 55%. Dette er noe lavere enn det som er antydnet for de planlagte norske gasskraftverkene. Ved kraftimport fra utlandet må det også påregnes et overføringstap. Dette er estimert til ca. 3%, men kan være opp mot 5% ved høy belastning på ledningsnettet.

4.1.2 Utslipp fra eksisterende anlegg

Utslipp til luft fra dagens prosessanlegg på Kårstø omfatter i hovedsak CO₂, NO_x og VOC. Grenseverdier for utslipp i gjeldende utslippstillatelse av 03.02.2000, samt eksisterende utslipp fra Kårstø-anlegget i år 2001 er vist i tabell 4.1.

Tabell 4.1. Utslippsgrenser i gjeldende utslippstillatelse, samt utslipp til luft fra Kårstø-anleggene år 2001.

Komponent	Utslippsgrense	Utslipp 2001
CO ₂	1.100.000 tonn/år (inkl. fakling fra 01.01.2003)	979.993 tonn
CO ₂ fra fakling		32.642 tonn
NO _x	925 tonn/år 738 tonn/år fra 01.01.2005	763 tonn
NO _x fra fakling		30 tonn
nmVOC	2400 tonn/år 1550 tonn/år fra 01.01.2005	1947 tonn, hvorav 1024 tonn fra lasting av kondensat og nafta
CH ₄	1010 tonn/år	925 tonn
SO ₂	4,5 tonn/år	2,7 tonn

4.1.3 Forventede utslipp i 0-alternativet

Når det gjelder fremtidige utslippsprognoser, utslipp knyttet til utbyggingen av NET I og DPCU II samt forholdet til eksisterende utslippstillatelse, vises til konsekvensutredning for DPCU II. Prognosene viser at det forventes utslippøkning i forhold til dagens nivå for alle utslippsparemetre, og det forventes

overskridelser av gjeldende utslippstillatelse frem mot 2005. Beregnede utslippstall for 0-alternativet i år 2005 er vist i tabell 4.3 (kap. 4.1.4).

På Kårstø har SFT gitt utslippstillatelse for Naturkraft AS sitt planlagte gasskraftverk. De fastsatte utslippsgrensene for dette anlegget er vist i tabell 4.2.

Tabell 4.2. Utslippsgrenser fastsatt for Naturkraft AS sitt planlagte gasskraftverk på Kårstø.

Komponent	Utslippsgrense
CO ₂	1.120.000 tonn/år
NO _x	300 tonn/år 150 tonn/år fra 2005
nmVOC	100 tonn/år
CO	310 tonn/år

4.1.4 Utslipp til luft fra CRAIER

CRAIER forventes å medføre kun en marginal økning i dampbehovet ift. 0-alternativet (ca. 3 tonn/time). Dette vil dekkes inn gjennom utnyttelse av allerede

installert utstyr. CRAIER- anlegget vil imidlertid produsere en restblanding av etan og CO₂ som planlegges benyttet som fyrgass i en ny kjel knyttet til DPCU II.

Tabell 4.3 gir en samlet oversikt over de forventede utslipp etter utbygging av CRAIER og forholdet til eksisterende utslippstillatelse, sammenliknet med dagens utslipp og utslippene i 0-alternativet. Det vil være nødvendig å søke om en ny utslippstillatelse som følge av utbyggingen av DPCU II. Denne utslippstillatelsen vil utformes for også å dekke de økte utslipp knyttet til CRAIER.

Tabell 4.3. Dagens utslipp (år 2001), utslippene fra 0-alternativet (år 2005), samt forventede utslipp fra Kårstø-anleggene etter utbygging av CRAIER sammenholdt med krav i eksisterende utslippstillatelse.

Komponent	Utslippstillatelse	Utslipp 2001	Utslipp 0-alternativet 2005	Forventede utslipp etter utbygging av CRAIER
CO ₂	1.100.000 tonn/år (inkl. fakling fra 01.01.2003)	979.993 tonn, samt 32.642 tonn som følge av fakling	1.510.000 tonn/år	1.640.000 tonn/år
NO _x	925 tonn/år 738 tonn/år fra 01.01.2005	763 tonn	1070 tonn/år ³	1070 tonn/år
nmVOC	2400 tonn/år 1550 tonn/år fra 01.01.2005	1947 tonn	3135 tonn/år	3225 tonn/år
CH ₄	1010 tonn/år	925 tonn	1225 tonn/år	1270 tonn/år
SO ₂	4,5 tonn/år	2,7 tonn	5,5 tonn/år	5,5 tonn/år

³ Medregnet utslippsreduksjon i Åsgard-anlegget ihht. dagens utslippstillatelse

CO₂ og NO_x

CRAIER- anlegget vil produsere en restblanding av etan og CO₂ som planlegges innfyrt i en ny dampkjel som installeres ifm DPCU II. Dette vil øke CO₂- utslippene fra Kårstø- anleggene sammenliknet med situasjonen i 0-alternativet (bruk av ordinær fyrgass). Den nye dampkjelen som installeres i forbindelse med DPCU II vil være designet for å utnytte denne spesielle restblandingen som fyrgass.

Bruk av restblandingen som fyrgass i ny kjel erstatter bruk av normal fyrgass i denne. Økningen i CO₂ utslipp som følge av CRAIER forventes å være ca. 130.000 tonn/år fra år 2005, og er beregnet som differansen mellom utslipp knyttet til bruk av ordinær fyrgass i ny kjel og utslipp knyttet til bruk av restblandingen som inneholder om lag 60% CO₂. Dette tallet vil være avhengig CO₂- innholdet i rikgassen som utgjør føden for etanekstraksjonen og vil kunne øke i fremtiden dersom CO₂- rik gass tas inn til Kårstø.

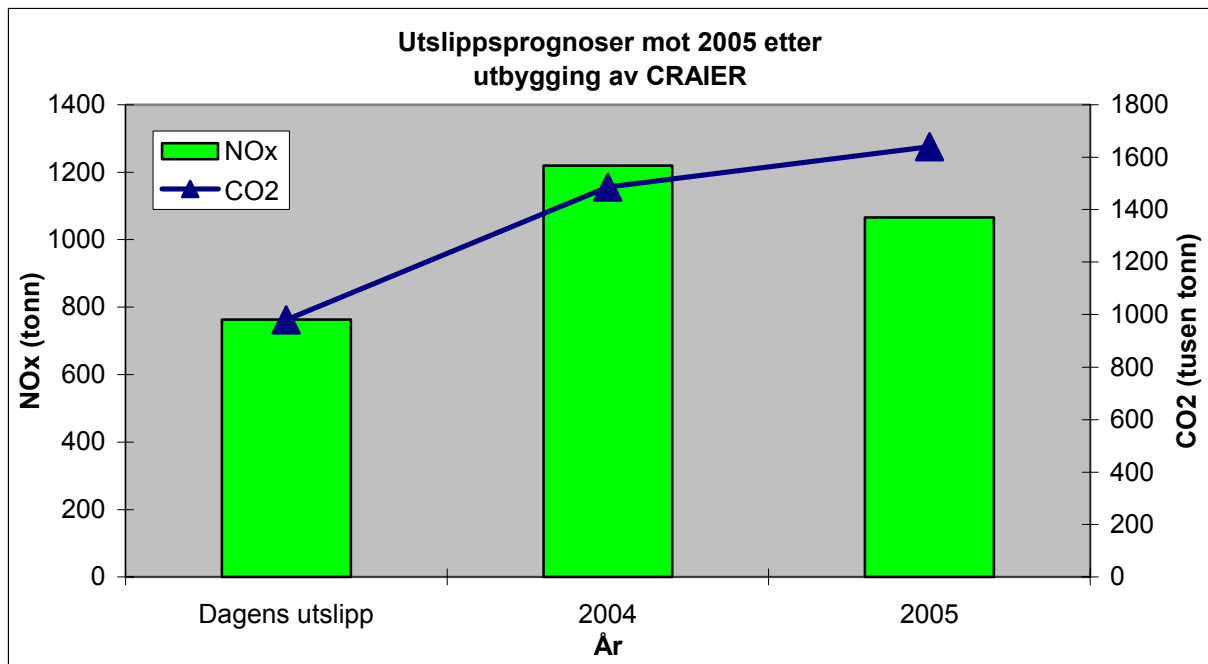
Dersom man ikke hadde funnet anvendelse som fyrgass ville dette medført et faklingsbehov for disse gasmengdene når det ikke lengre var mulig å reinjisere blandingen til salgsgassen pga CO₂-spesifikasjoner i inngåtte salgavtaler.

En eventuell fakling av denne restblandingen ville medført en ytterligere økning i CO₂- utslippene på i størrelsesorden 200.000 tonn/år, da denne fyrgassen fra CRAIER ville måtte erstattes av normal fyrgass i den nye kjelen.

CRAIER med håndtering av restblanding som fyrgass i ny kjel vil ikke medføre at NO_x- utslippene fra Kårstø- anleggene øker. En eventuell fakling av restblandingen ville imidlertid medført en utslippøkning på i størrelsesorden 140 tonn/år både fordi restblandingen ville måtte erstattes av normal fyrgass i ny kjel og fordi utslippsbetingelser ved brenning i fakkell er betydelig dårligere enn ved brenning i kjel.

CRAIER vil videre medføre et el-behov på i størrelsesorden 10-15 MW installert effekt. Med en stipulert driftstid på ca. 8450 timer forventes dette å gi et elkraftforbruk på ca. 130 GWh/år. Det økte elektrisitetsbehovet vil dekkes inn gjennom økt import av elektrisitet til anlegget. Det er beregnet at 130 GWh elektrisk kraft representerer et CO₂-utslipp ved produksjonsstedet på ca. 66.000 tonn/år.

De forventede utslipp av CO₂ og NO_x på Kårstø etter utbygging av CRAIER er vist i figur 4.1. For NO_x er det lagt inn en NO_x-reduksjon i Åsgard-anlegget tilsvarende de krav som er satt i eksisterende utslipps-tillatelse (5 ppm fra 2005).



Figur 4.1. Forventede utslipp av NO_x og CO₂ fra Kårstø-anlegget i perioden 2002-2005.

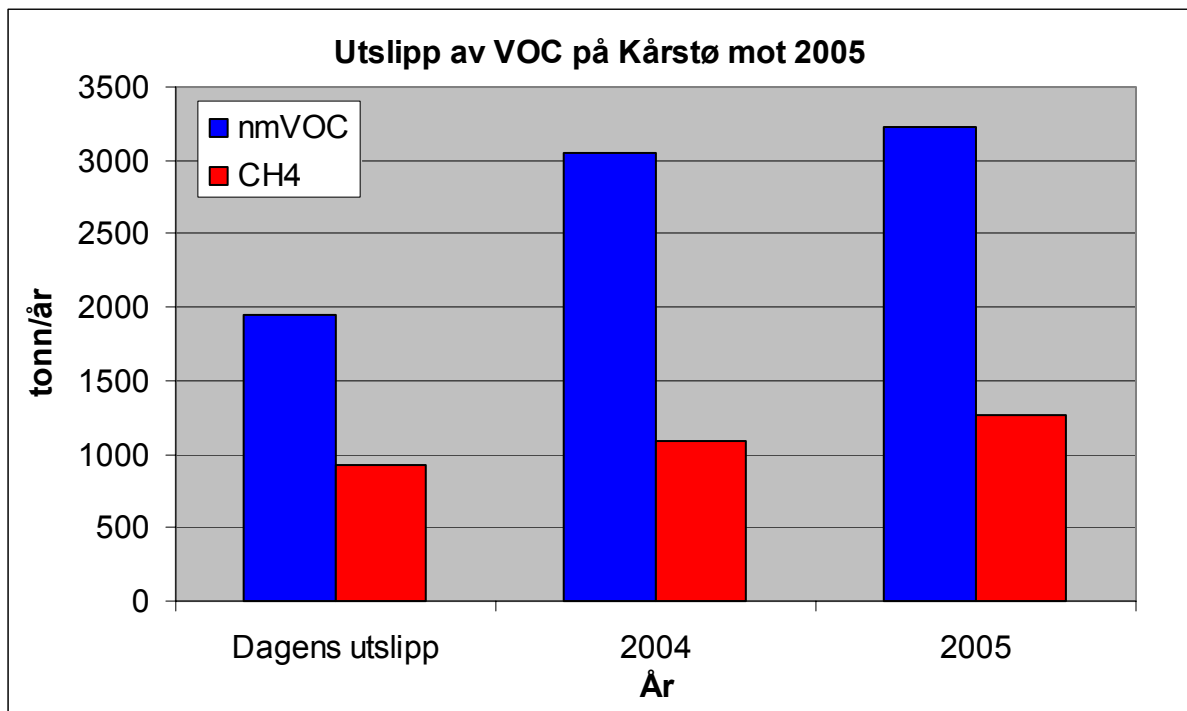
Diffuse utslipp (CH₄ og nmVOC)

CRAIER innebærer bygging av nye rørgater med ventiler og flenser som representerer kilder for utslipp av VOC (metan og nmVOC). Det vil ikke bli økte utslipp knyttet til økt produktutskipning.

Figur 4.2 gir en oversikt over de forventede utslippene av hhv. nmVOC og metan (CH₄) i perioden frem mot 2005. Det vises til konsekvensutredning for DPCU II når det gjelder en nærmere

beskrivelse av årsakene til utslippsøkningen fra dagens nivå og frem til 2004.

Det er komplisert å beregne VOC-utslippene, men det forventes at CRAIER vil medføre økte prosessutslipp på i størrelsesorden 45 tonn CH₄/år og 90 tonn nmVOC /år. Tallmaterialet vil bli verifisert i den videre prosjekteringsfasen.



Figur 4.2. Forventede utslipp av nmVOC og CH₄ fra Kårstø-anlegget (inkl. CRAIER) i perioden 2002-2005.

SO₂

Det forventes ikke at SO₂- utslippene vil øke som følge av CRAIER.

Konsekvensvurdering

CO₂ er en klimagass, men gir ingen lokale eller regionale forurensningseffekter. Konsekvensene ved utslipp av denne gassen må derfor ses i sammenheng med de forpliktelser og tiltak som er iverksatt på nasjonalt nivå.

Norge har undertegnet Kyotoavtalen, der vi forplikter oss til at utslippene i 2008-2012 ikke skal være mer enn 1 prosent høyere enn 1990-nivået. Norges samlede utslipp av klimagasser økte imidlertid med 8 prosent i perioden 1990-2001. Beregninger viser at de totale nasjonale utslipp av drivhusgasser i 2010 vil være ca. 10 mill. tonn over det nivået som er avtalt i Kyoto-avtalen. Utbyggingen av CRAIER vil øke denne overskridelsen med ca. 1%.

Det forventes ikke endringer i utslippene av NOx som følge av CRAIER. For

konsekvenser knyttet til utslippene av NOx i 0-alternativet (dvs. Kårstø- anleggene inklusive NET I og DPCU II) vises til mer detaljert beskrivelse i konsekvensutredning for DPCU II.

Utslipp av nmVOC kan sammen med NOx og karbonmonoksid bidra til dannelse av ozon. Ozon er en sterk oksidant som påvirker vegetasjonen alt ved svært lave konsentrasjoner. Forhøyede konsentrasjoner av ozon kan også føre til betennelsesreaksjoner i luftveiene, lavere oksygenopptak, nedsatt lungefunksjon, og økt mottakelighet for infeksjoner. Videre bidrar metandelen av VOC- utslippene til drivhuseffekten, og har et klimapotensiale som er anslått å være i størrelsesorden 20 ganger så kraftig som CO₂. De forventede utslippene av CH₄ fra CRAIER (45 tonn/år) har et klimapotensiale på 900 tonn CO₂- ekvivalenter.

Tidligere beregninger viser at det er utslipp av nitrogenoksider som er begrensende faktor for dannelse av ozon som følge av

utslipp av nitrogen og hydrokarboner. De fotokjemiske reaksjonene vil i den første fasen raskt oksidere NO til NO₂ og omdanne ozon til oksygen. Nitrogenoksidene vil så danne ozon ved reaksjoner med hydrokarboner på litt lengre tidsskala. Siden det ikke forventes økte utslipp av NO_x som følge av CRAIER, forventes heller ikke økt ozondannelse, selv om det vil bli en økning i utslippene av nmVOC.

Avbøtende tiltak

I St.meld. 15 (2000-2001) viser Regjeringen til at man tar sikte på å etablere et nasjonalt kvotesystem for CO₂ fra 2005. Regjeringens hovedmål med å innføre et tidlig kvotesystem er å få utløst kostnadseffektive tiltak i Norge. Det tas sikte på at kvotesystemet fra og med 2005 skal omfatte utslipp av CO₂ og andre klimagasser fra virksomheter som ikke betaler CO₂-avgift på en hoveddel av sine utslipp. Regjeringen tar sikte på at et tidlig og obligatorisk kvotesystem for enkelte sektorer vil være en første start med handel av utslippskvoter. Regjeringen legger opp til å utvide kvoteplikten til andre sektorer fra og med 2008 slik at kvotesystemet blir hovedvirkemidlet under Kyotoprotokollen. Fra 2008 skal klimagassutslippene reguleres av et bredt, nasjonalt kvotesystem som omfatter så mange utslippskilder som praktisk mulig og som er koblet til et internasjonalt kvotehandelssystem.

Utbygger er innstilt på å ta del i dette kvotesystemet så fort dette blir etablert.

Utslippene av VOC vil være avhenging av antall ventiler og flenser og kvaliteten på disse. BAT- prinsippet vil bli lagt til grunn, men kost-nyttebetraktninger vil bli gjort hva angår miljønytt i forhold til kostnader. Det vil gjøres nye målinger av VOC- utslippene i 2003 for å etterprøve data fra 2002. Parallelt vil arbeidet med lekkasjesøk og tetting bli intensivert.

4.2 Utslipp til sjø

Konsekvensene av økte utslipp fra vannrenseanlegg og økt kjølevannutslipp er vurdert på bakgrunn av dagens og planlagte utslipp, samt gjennomførte konsekvensstudier.

4.2.1 Utslipp fra eksisterende anlegg

Gjeldende utslippstillatelse fastsatt 03.02.2000 setter grenseverdier for utslipp til sjø. Utslippsgrensene er vist i tabell 4.4, sammen med de målte utslipp fra eksisterende prosessanlegg. Dagens utslipp ligger betydelig under gjeldende utslippsgrenser for alle parametre.

Tabell 4.4. Utslippsgrenser og eksisterende utslipp til vann fra Kårstø- anleggene.

Komponent	Utslippsgrense	Utslipp Kårstø, år 2001
Kjølevann	41.000 m ³ /time energifluks 500 MW	31.652 m ³ /time energifluks 325 MW
Olje	5 mg/l 50 kg/uke 1,1 tonn/år	0,8 mg/l 11,1 kg/uke 0,58 tonn/år
Fenol	0,5 mg/l 0,11 tonn/år	< 0,1 mg/l < 0,07 tonn/år
TOC	150 mg/l 1400 kg/uke 50 tonn/år	30 mg/l 379 kg/uke 19,7 tonn/år

I vannrenseanlegget på Kårstø blir drens- og prosessvann behandlet ved mekanisk

rensing i kombinasjon med flokkulering og mekanisk skimming av oljekomponenter.

Etter rensanlegget blir avløpsvannet ledet til kjølevannsutslippet før det slippes ut til sjø. En nærmere beskrivelse av rensanlegget finnes i konsekvensutredning for DPCU II.

I forbindelse med etableringen av Åsgard-anlegget ble kjølevannsforsyningen på Kårstø lagt om, og det ble etablert en ny kjølevannstunnel til Haugsneset. En nærmere beskrivelse av kjølevannsystemet finnes i konsekvensutredning for DPCU II.

4.2.2 Forventede utslipp i 0-alternativet

Prognoser for videre utvikling i utslippene til sjø på Kårstø som følge av eksisterende anlegg og utbygging av NET I samt DPCU II viser at det forventes en utslippøkning for de fleste parametre sammenliknet med dagens nivå. Imidlertid forventes utslippene hovedsakelig å ligge innenfor grenseverdiene i gjeldende utslippstillatelse. Utslippene av kjølevann og TOC (Totalt Organisk Karbon) fra vannrensanlegget vil imidlertid overstige gjeldende utslippsgrenser etter at DPCU II blir satt i drift. For en nærmere beskrivelse av disse forhold vises til konsekvensutredning for DPCU II.

Beregnete utslippstall for 0-alternativet i år 2005 er vist i tabell 4.6 (kap. 4.2.3).

Tabell 4.6. Dagens utslipp (år 2001), utslippene fra 0-alternativet, samt forventede utslipp fra Kårstø-anleggene etter utbygging av CRAIER sammenholdt med krav i eksisterende utslippstillatelse.

Komponent	Utslippsgrense	Utslipp Kårstø, år 2001	Utslipp 0-alternativet	Forventede utslipp etter utbygging av CRAIER
Kjølevann	41.000 m ³ /time energiflukt 500 MW	31.652 m ³ /time energiflukt 325 MW	50.000 m ³ /time energiflukt 650 MW	53.000 m ³ /time energiflukt 650 MW
Olje	5 mg/l 50 kg/uke 1,1 tonn/år	0,8 mg/l 11,1 kg/uke 0,58 tonn/år	1,1 tonn/år	1,1 tonn/år
Fenol	0,5 mg/l 0,11 tonn/år	< 0,1 mg/l < 0,07 tonn/år	0,11 tonn/år	0,11 tonn/år
TOC	150 mg/l 1400 kg/uke 50 tonn/år	30 mg/l 379 kg/uke 19,7 tonn/år	60 tonn/år	60 tonn/år

På Kårstø har SFT videre gitt utslippstillatelse for Naturkraft AS sitt planlagte gasskraftverk. De fastsatte utslippsgrensene for dette anlegget er vist i tabell 4.5.

Tabell 4.5. Utslippsgrenser fastsatt for Naturkraft AS sitt planlagte gasskraftverk på Kårstø.

Komponent	Utslippsgrense
Kjølevann	28.000 m ³ /time energiflukt 250 MW
Olje	5 mg/l
TOC	100 mg/l

4.2.3 Forventede utslipp fra CRAIER

Utbyggingen av CRAIER forventes ikke å gi økte utslipp til sjø via rensanlegget, bortsett fra marginale mengder drensvann fra fast dekke (nye prosessområder). Dette vil for det meste være regnvann, men det kan være forurenset av olje/ hydrokarboner som følge av normal svetteing fra pumper o.a.

Det forventes en mindre økning i kjølevannsbehovet ved Kårstø-anleggene som følge av CRAIER. Økningen vil være i størrelsesorden 3.000 m³/time.

Konsekvensvurdering

I perioden 1981-1997 er det gjennomført omfattende biologiske undersøkelser i resipienten utenfor anleggene på Kårstø. Det er ikke påvist negative effekter i økosystemene som kan tilskrives drift av anleggene. Spredningsforholdene i sjøområdene ved utslippspunktet er generelt gode.

CRAIER vil medføre kun en marginal økning i utslippene til sjø via avløpsrenseanlegget. Det forventes ingen negative miljøkonsekvenser av denne utslippso økningen.

CRAIER vil gi en mindre økning i utslippene av kjølevann, og eksisterende utslippsgrense vil overskrides. Det er gjennomført en større undersøkelse av spredning, innlagring og utbredelse av kjølevann i resipienten, samt et større forskningsprosjekt der man har vurdert effekter av overtemperatur på representative flora- og faunabiotoper. Konklusjonen var at selv med en overtemperatur på 3°C i resipienten, så var den totale samfunnsstruktur både på hard- og bløtbunn i liten grad påvirket.

I forbindelse med bygging av Åsgard-anlegget ble det utført beregninger av spredning og fortykning for økt kjølevannsutslipp. Beregningene viser at området med konstant overtemperatur dekker et areal som er i størrelsesorden 0,003 km². Basert på disse beregningene, og på tidligere marine miljøundersøkelser, ble det i 1998 gjennomført en vurdering av hvilke følger en økning av kjølevannsutslipp på Kårstø vil gi. Vurderingen ble gjort for en økning i kjølevannsutslipp opp til 60.000-100.000 m³/time (energiflukt på 1.140 MW). Influensområdet for kjølevannet ville bare i liten grad bli utvidet som følge av en slik utslippso økning, og det ble konkludert med at økte kjølevannsutslipp, selv i den aktuelle størrelsesorden, neppe vil medføre nevneverdige negative konsekvenser for det marine miljøet

utenfor dagens influensområde. Innenfor influensområdet vil hyppigere tilfeller av vannmasser med overtemperatur kunne føre til svake effekter på hardbunn på grunt vann i nærsonen av utslippet.

Med bakgrunn i resultatene fra de undersøkelsene og beregningene som er gjort, forventes ikke negative effekter på økosystemene i resipienten som følge av økte kjølevannsutslipp fra Kårstø-anlegget.

Undersøkelser utført i 1997 påviste reproduksjonsskader på purpursnegl på lokaliteter i Kårstøområdet. Skadene kan skyldes TBT (tributyltinn) på skip som trafikkerer anlegget. Tidligere undersøkelser har indikert at slike skader er utbredt i områder med skipstrafikk. Konsentrasjonen av TBT i snegl var på nivå med det som tidligere er målt i tilsvarende områder mange steder i Norge.

Avbøtende tiltak

Med bakgrunn i resultater av utførte undersøkelser, samt de lave utslipp til sjø som forårsakes av CRAIER, anses det ikke å være behov for særskilte avbøtende tiltak.

En høy energiflukt i kjølevannet innebærer at mye energi som er dannet i prosessanleggene på Kårstø ikke blir fullstendig utnyttet. I regi av Tysvær kommune, Rogaland fylkeskommune, Norges Forskningsråd med flere ble det startet et pilotanlegg for dyrking av kamskjell for utsetting i sjø. Prosjektet er nå avsluttet, og det er foreløpig usikkert hvorvidt dette vil lede til ytterligere aktivitet. En gruppe interessenter arbeider videre for å etablere fiskeoppdrett på et kommunalt industriområde på Haugsneset, øst for Kårstø. Planene er å ta ut alt kjølevann (ca. 14 000 m³/t) fra Åsgard overtrykkskammer og lede dette i rør til Haugsneset for bruk som innsatsfaktor i fiskeoppdrett.

Norge har vært en av pådriverne for å få til en internasjonal avtale om stans i bruken

av TBT i bunnstoff på skip. Medlemslandene i International Maritime Organization (IMO) vedtok høsten 2001 en konvensjon som forbyr påføring av TBT-holdig bunnstoff etter 2003 og tilstedeværelse av slike bunnstoffer på skipene etter 2008. Dette antas over tid å være tilstrekkelig til å redusere skadelige effekter ved Kårstø- anleggene.

4.2.4 *Utslipp av ballastvann*

Skip som produktlaster ved Kårstø ankommer Kårstø-anleggene i ballast. Alle skipene har i dag segregerte ballasttanker, og det er ikke lengre mottak av oljeholdig ballastvann på Kårstø. I utgangspunktet er derfor ballastvannet pr. i dag ikke definert som forurenset, og det stilles ikke spesielle krav til håndteringen av dette. Ballastvannet som ankommer med skip til Kårstø-anleggene slippes i dag hovedsakelig ut ved kaianleggene.

I 2001 anløp 588 skip Kårstø-anleggene. Det forventes at dette tallet vil øke til om lag 710-720 skipsanløp/år fra 2005 som følge av CRAIER, NET I og DPCU II samt bedre regularitet i Åsgard- produksjonen.

CRAIER vil medføre økt skipstrafikk til Kårstø, men disse skipene vil kun trafikkere norske og svenske farvann (mellom Kårstø og Rafnes/ Stenungsund). Organismer fra dette området forventes å allerede naturlig ha spredd seg til Kårstø dersom miljøbetingelsene var gunstige for de aktuelle artene. Det vurderes derfor kun å være en mindre tilleggsrisiko knyttet til potensialet for spredning av marine arter med ballastvann som følge av CRAIER.

Det vises videre til konsekvensutredning for DPCU II for en bredere vurdering av konsekvenser og avbøtende tiltak knyttet til utslipp av ballastvann på Kårstø.

4.3 **Miljørisiko**

Det har tidligere vært gjennomført en miljørisikoanalyse for Kårstø-anleggene, som del av en total risikoanalyse for anlegget. Det er gjennomført en oppdatering av denne analysen, som omfatter vurdering av miljørisiko i tilfelle uhellsutslipp fra hele prosessanlegget på Kårstø, inkludert utvidelser i form av NET I, DPCU II og CRAIER, tankanleggene hvor produktene lagres før skiping over de tre kaiene samt lasting og lossing til skip. I tillegg omfatter analysen en miljørisikovurdering av operasjonelle utslipp fra renseanlegget på Kårstø. Miljørisikoanalysen forutsetter som utgangspunkt at det ikke er iverksatte avbøtende tiltak (risiko- og/eller konsekvensreduserende) på Kårstø-anleggene.

For akuttutslipp var dimensjonerende hendelser med hensyn til volum og frekvens, ulike uhell i forbindelse med operasjoner i kaiområdet. Produktutskipning knyttet til CRAIER (etan) vil ikke øke risikoen for akuttutslipp ved Kårstø- anleggene i vesentlig grad.

CRAIER vil kun ha marginale utslipp til sjø via vannrenseanlegget. Disse vil ikke medføre endringer i miljørisikobildet knyttet til operasjonelle utslipp.

En nærmere beskrivelse av resultatene fra miljørisikoanalysen finnes i konsekvensutredning for DPCU II, sammen med en vurdering av behovet for avbøtende tiltak.

4.4 **Støy**

4.4.1 *Metode*

Støy i driftsfasen er beregnet ved å summere lydeffekt fra de største og dimensjonerende støykildene. For å finne frem til avstandskorreksjoner fra anlegget til nabobebyggelsen er det benyttet et beregningsprogram som bygger på Nordisk

Beregningsmetode for ekstern industristøy. Beregnet lydeffekt fra støykildene, sammen med avstandskorreksjonene, er så benyttet for å bestemme lydnivå i nabobebyggelsen. Beregnet lydnivå i nabobebyggelsen er så vurdert i forhold til grenseverdier gitt i utslippstillatelsen.

For anleggsfasen er det tatt utgangspunkt i beregninger utført i forbindelse med tidligere vurderinger av nye anlegg på Kårstø. Disse beregningene ble gjort i henhold til Nordisk beregningsmetode for bygge- og anleggstøy.

For nærmere metodebeskrivelse knyttet til vurdering av støymessige konsekvenser vises til konsekvensutredning for DPCU II.

4.4.2 Støy i 0-alternativet

Tabell 4.7 viser grenseverdiene for støynivå fra Kårstø-anlegget i henhold til utslippstillatelsen fra SFT. Støykravene varierer gjennom døgnet, og de strengeste støykravene er satt til støy ved nærmeste boligområde kveld og natt. Dette kravet vil normalt være dimensjonerende for industrianlegg i døgkontinuerlig drift. Det høyeste støynivået skal ikke overstige ekvivalentverdier med mer enn 10 dB. Grenseverdiene gjelder for eksisterende anlegg på Kårstø inklusive Åsgard-anlegget og etananlegget. Måling og modellering utført i forbindelse med bygging av de nye anleggene indikerer en samlet støyinnemisjon på 45 dBA ved nærmeste bolighus (Kleiva).

Tabell 4.7. Grenseverdier for ekvivalent kontinuerlig støynivå (dBA) fra Kårstø-anlegget.

Hverdager 0600-1800	Kveld 1800-2200 Søn- og helligdager 0600-1800	Natt 2200-0600
50	45	45

De seneste støymålinger ble gjort i perioden 12-15 mars 2001 for noen av de

mest støyutsatte boligene ved anleggene. Totalt ekvivalentnivå ble da målt til 48 dBA. Ikke-optimale meteorologiske forhold (vindretning for mye på tvers i forhold til retningen mellom anlegg og måleposisjon, samt feil temperaturutbredelse i forhold til SFTs retningslinjer for denne type målinger) og innslag av unormale driftsforhold (fakling) i måleperioden gjør imidlertid at det er tvil om målingenes representativitet. Det kan imidlertid ikke utelukkes at måleresultatet faktisk indikerer for høyt støynivå.

Utbyggingen av NET I og DPCU II vil kunne øke støynivået i området. De modelleringer som har vært gjort for støy i driftsfasen for DPCU II viser et behov for støydempende tiltak for å ikke gi et økt bidrag til støynivået i omgivelsene rundt Kårstø. Med de krav som vil bli satt om støydemping forventes bidraget til støy i nabobebyggelsen å være 0,1 dBA. Dette representerer en ikke hørbar økning i støynivået. Økningen er videre innenfor målingenes konfidensintervall (økningene er ikke reelt målbare).

Samlet vil det foretas betydelige avbøtende tiltak mtp. støy når det gjelder både NET I og DPCU II. Konsekvensutredning for DPCU II redegjør nærmere for disse forholdene.

En eventuell utbygging av et gasskraftverk på Kårstø vil medføre etablering av ytterligere en ny lydkilde i området. Anlegget vil måtte påregne støydempende tiltak for å overholde støykrav ved nærmeste bolig.

4.4.3 Støy fra CRAIER

I utbyggingsfasen vil det kunne bli noe bygge- og anleggsstøy fra området, samt støy knyttet til transport av utstyr inn til anlegget. I forbindelse med eventuell etablering av nye anlegg på Kårstø for ilandføring av gass fra Haltenbanken Sør

viste beregninger at støynivået i anleggsfasen utendørs ved nærmeste nabo på Kleiva ville være omlag 57 dBA. Dette nivået ligger innenfor verdier i de støyforskrifter som Oslo kommune har både på dag- og kveldstid, men noe over grenseverdien om natten. CRAIER representerer en betydelig mindre omfattende utbygging enn disse utbyggingene, og støynivået i anleggsfasen forutsettes derfor å ligge innenfor aktuelle grenseverdier.

Beregningene for driftsfasen viser at pumper i tilknytning til prosessen og røropplegget tilknyttet disse, som vil kreve støydempende tiltak for å ikke gi et økt bidrag til støynivået i omgivelsene rundt Kårstø. Med de krav som vil bli satt om støydemping vil bidraget til støy i nabobebyggelsen kunne være 0,1 dBA. Dette representerer en ikke hørbar økning i støynivået, og er innenfor målingenes konfidensintervall (økningene er ikke reelt målbare). Øvrige utstyrsenheter vil ikke gi signifikante bidrag til støynivået fra Kårstø-anlegget.

Konsekvensvurdering

CRAIER vil isolert kunne gi et lite, men ikke målbart, bidrag til støynivået i nabobebyggelsen rundt Kårstø i driftsfasen. Bidraget vil være svært lavt og ikke hørbart. I anleggsfasen forventes ikke prosjektet å medføre støy ut over anbefalte grenseverdier.

Avbøtende tiltak

I valg av design, teknologi og utstyr vil en søke å minimalisere økningen i støynivå. I utgangspunktet er målsetningen for CRAIER at prosjektet ikke skal medføre endringer i støynivået for nabobebyggelsen rundt Kårstø. Støysisoleringstiltak må imidlertid ses i sammenheng med opprettholdelse av et akseptabelt sikkerhetsnivå og at tiltak ikke må vanskeliggjøre drifts- og vedlikeholdsoppgaver.

For oppfølging av det reelle støynivået fra Kårstø-anleggene er det montert stasjonært utstyr for kontinuerlig måling av immisjonsstøy. Dersom målingene skulle vise at støynivået for nærmeste boligområde ligger på et uakseptabelt nivå, vil nødvendige tiltak bli avklart i samarbeid med myndighetene. Dersom det blir behov for tiltak, vil dette bli vurdert både i eksisterende anlegg og hos berørte naboer.

De grenseverdiene som Oslo kommune nytter for bygge- og anleggsstøy vil være styrende for arbeid i anleggsfasen. Behovet for eventuelle tiltak vil bli vurdert opp mot grenseverdiene, og målsetningen for prosjektet er at byggearbeidene ikke skal medføre støy over disse.

4.5 Avfall

Interne retningslinjer for avfallshåndtering krever at det ved håndtering av avfall prioriteres i følgende rekkefølge:

- Hindre at avfall oppstår
- Minske bruk av farlige stoffer
- Gjenbruk
- Materialgjenvinning
- Energigjenvinning
- Deponering

Vurderinger med hensyn til avfallshåndtering er gjort i forhold til interne retningslinjer for håndtering av avfall, samt i forhold til de systemer som er etablert av driftsorganisasjonen på Kårstø.

4.5.1 Dagens avfallshåndtering ved Kårstø-anleggene

Driftsorganisasjonen på Kårstø har et veletablert system for avfallshåndtering som bygger på erfaringer fra utbyggingsperiode og drift, samt på en avfallsplan fra 1992. Det er senere laget en egen avfallsplan for Kårstø Utbyggingsprosjekt

(KUP), og denne brukes pr. i dag som avfallsplan for Kårstø-anlegget.

Det er etablert miljøstasjoner på Kårstø, og pr. i dag kildesorteres papir/papp, matavfall, glass, trevirke, metall, plast, spesialavfall og restavfall. I 2001 ble det produsert 142 tonn spesialavfall. 475 tonn avfall ble gjenvunnet og videre ble 614 tonn avfall ble levert til henholdsvis deponi og energigjenvinning. Gjenvinningsgraden for vanlig avfall var ca. 60%. Denne forventes å øke til ca. 80% i løpet av 2002 som følge av at restavfall leveres til energigjenvinning på helårsbasis.

4.5.2 Avfallshåndtering CRAIER

Det forventes kun en mindre økning i avfallsmengdene ved Kårstø-anlegget som følge av CRAIER. Utbyggingsprosjektet vil utnytte erfaringene fra Kårstø og de systemer for avfallshåndtering som finnes der. Det vil utarbeides en egen avfallsplan for prosjektet, relatert til det mottakssystemet som i dag er etablert på Kårstø, slik at kildesortering av avfall er tilpasset mulighet for mottak og gjenvinning.

Det forventes ikke at det vil genereres spesialavfallsfraksjoner som følge av drift av CRAIER. Som følge av utbygging og drift vil det oppstå normale avfallsfraksjoner som papir/papp, matavfall, glass, trevirke, metall, plast, spesialavfall og restavfall.

Konsekvensvurdering

De aktuelle avfallskategoriene eksisterer allerede i dag ved Kårstø-anleggene, og det forventes ingen spesielle avfallsproblemer knyttet til utbygging og drift av CRAIER. Det forventes heller ingen spesielle problemer med å håndtere avfall fra anlegget, eller med å tilpasse levering av avfallet i forhold til dagens mottaksordninger.

Avbøtende tiltak

Avfall vil bli kildesortert i henhold til den inndeling som er praktisk å gjennomføre i forhold til de etablerte mottaksordningene for regionen. Det vil stilles krav til leverandører om å gjennomføre kildesortering under utbyggingsperioden. Når de nye anleggene settes i drift, vil avfall kunne håndteres på samme måte som avfall fra eksisterende virksomhet.

4.6 Landskapsestetiske konsekvenser

Vurderinger med hensyn til landskapsestetiske konsekvenser er gjort ved å sammenholde fysisk utforming av de nye anleggene med utformingen av omkringliggende anlegg på industriområdet.

4.6.1 Landskapsmessige virkninger av eksisterende anlegg

Landskapet i Kårstø-området er karakterisert av et samspill mellom småskalavirkninger i trange fjorder og sund, og storskalavirkninger der fjordene vider seg ut og åpner for utsyn mot høye fjell i horisonten. Det eksisterende Kårstø-anlegget er plassert slik at det er et svært begrenset innsyn fra nord og øst. Fra vest er det et visst innsyn fra enkelte partier på E 39, som passerer relativt nær anlegget. Anlegget er mest dominerende visuelt ved innsyn fra sør, men dette krever at man beveger seg i båt på Boknafjorden.

4.6.2 Landskapsestetiske konsekvenser av CRAIER

Bygging av CRAIER vil kun medføre et mindre behov for nye installasjoner på Kårstø-anleggene. De ulike komponentene vil bygges integrert i de eksisterende anleggene på Kårstø. Det vil kun være et mindre behov for tomteplanering knyttet til utbyggingen.

Konsekvensvurdering

CRAIER vil i utgangspunktet ikke øke den visuelle eksponeringen av anleggene på Kårstø. Nytt utstyr vil ikke skille seg vesentlig ut fra eksisterende med tanke på størrelse, utforming og farger. Fargene som benyttes er hovedsakelig grått for prosess-utstyr. Ellers er hus og beholdere blå. Utstyr og rørføringer som er isolert har en utvendig kappe av blankt blikk. Fremtredende farger (rød/oransje etc.) blir kun benyttet for mindre utstyr (brannvann

og lignende). Totalt sett vil ikke CRAIER representere en endring av betydning i den visuelle opplevelse av anlegget.

Avbøtende tiltak

Utover det som er beskrevet over med hensyn til en samordning med eksisterende anlegg med tanke på farge- og materialvalg anses det ikke å være behov for særskilte tiltak med hensyn på landskapsestetiske konsekvenser.

5 Samfunnsmessige konsekvenser

5.1 Trafikkmessige konsekvenser

Det vil kunne bli noe økt trafikk på veinettet i nærområdene rundt Kårstø som følge av utbyggingen. Trafikkøkningen vil hovedsakelig være relatert til transport av maskiner og personell. Det vil kun i mindre grad være behov for frakt av tunge utstyrskomponenter, da slike vanligvis tas inn over kai. Den forventede trafikkøkningen vil skje langs E 39. Regionale leverandører (fra Haugesunds-området) antas å ha god konkurranseevne i tilknytning til bygge- og anleggsvirksomhet, slik at en økning i tungtrafikken hovedsakelig vil skje fra nord mot Kårstø. Utover tungtrafikk forventes det også en økning i trafikken av mindre kjøretøyer (personbiler) knyttet til anleggsarbeidene.

Konsekvensvurdering

I Kårstø-området har E 39 gjennomgående god standard med tilstrekkelig bæreevne. På bakgrunn av 4 målinger i 1998 i krysset E39/ avkjørsel Kårstø er trafikken i området anslått til 2000-2500 biler pr. døgn. Normalt antas at i størrelsesorden 10% av dette, dvs. 200-250 biler/døgn er langtransport.

Generelt vil ulykkesrisikoen endre seg proporsjonalt med endringen i trafikkbelastningen under ellers sammenlignbare forhold. Det vil si at risiko for ulykker vil dobles ved en dobling av trafikken dersom andre faktorer som veibredde, fartsgrenser mm. holdes konstant. Økt veitrafikk vil dermed teoretisk kunne gi en økning i ulykkesrisikoen. Trafikken på E 39 er imidlertid lav sett i forhold til veinettets kapasitetsreserve. Anleggstrafikken er ikke større enn at det kun vil gi en beskjeden merbelastning på veistrekningen. Videre har man de siste tiårene hatt flere tilsvarende utbygginger på Kårstø, uten at

en har opplevd spesielle problemer på veinettet.

Hoveddelen av anleggstrafikken forventes å skje fra nord mot Kårstø, men det vil også kunne bli en mindre økning i transporten av spesielt personell fra Stavanger- området mot Kårstø. Fergesambandet Mortavika - Arsvågen har hatt en betydelig trafikkøkning de siste årene og er etter hvert belastet i den grad at oversittingsprosenten øker. Trafikkøkningen i sambandet var 3,8% fra 1999-2000. Den forventede trafikkøkning som følge av utbyggingen av CRAIER forventes imidlertid å være lav, og antas kun marginalt å bidra til en ytterligere økning i oversittingsprosenten.

Avbøtende tiltak

Det vurderes ikke å være behov for spesielle avbøtende tiltak knyttet til veitrafikk. Trafikkbelastningen vil ikke bli av annen størrelsesorden enn det som tidligere har vært håndtert på veinettet i regionen i forbindelse med tidligere utbyggingsprosjekter på Kårstø.

5.2 Sosiale og helsemessige konsekvenser

5.2.1 Sosiale forhold i utbyggingsfasen

Det forventes at anleggsperioden vil medføre økt behov for midlertidig innkvartering av personell ved Kårstø-anleggene. Nødvendig behov for midlertidige boliger i anleggsperioden vil dekkes av anleggsleiren på Kårstø. Bemanningen i anleggsperioden for CRAIER vil totalt kunne utgjøre i størrelsesorden 250 årsverk, hovedsakelig i 2004 (ca. 160 årsverk). I forbindelse med Kårstø Utbyggingsprosjekter (KUP) var det i perioder en anleggsbemanning på

over 2000 personer, hvorav 1400 bodde i anleggsleiren. Det ble ikke registrert spesielle utfordringer i forhold til befolkning, arbeidsmarked og boligbehov i forbindelse med KUP.

Konsekvensvurdering

Det forventes ikke at den en midlertidig bemanningsøkning i anleggsfasen vil gi spesielle konsekvenser for lokalmiljøet på Kårstø, hverken for befolkning, arbeidsmarked eller boligbehov. Kårstø-anleggene har tidligere håndtert tilsvarende, og større, utbyggingsprosjekter, og har god erfaring også i håndtere også de sosiale sidene ved slike utbygginger. Basert på dette forventes det ikke at utbyggingen vil medføre noen negative sosiale konsekvenser.

Avbøtende tiltak

Det vurderes ikke å være behov for spesielle avbøtende tiltak knyttet til sosiale forhold i utbyggingsfasen.

5.2.2 Helsemessige konsekvenser

Eventuelle konsekvenser av betydning for helsemessige forhold vil i hovedsak være knyttet til utslipp til luft og støymessige forhold.

Bakgrunnsnivå av troposfærisk ozon er varierende og forekommer episodisk med høye konsentrasjoner. Bakgrunnsnivået er vanligvis lavere enn anbefalte luftkvalitetskriterier, men likevel relativt høyt i forhold til anbefalte luftkvalitetskriterier enn for de fleste andre luftforurensende komponenter.

Tidligere beregninger viser at det er utslipp av nitrogenoksider som er begrensende faktor for dannelse av ozon. Siden det ikke forventes økte utslipp av NO_x som følge av CRAIER, så forventes heller ikke økt ozondannelse selv om det vil bli en økning i utslippene av VOC.

Eksisterende måledata viser lave bakgrunnsnivå av svevestøv i områdene rundt Kårstø. Forekomsten av svevestøv i området forårsakes hovedsakelig av biltrafikk, da virksomheten ved Kårstø-anleggene ikke medfører vesentlige utslipp av partikulært materiale.

Det foreligger ikke konkrete måledata for PAH (Polysykliske Aromatiske Hydrokarboner) i utslipp av avløpsvann fra Kårstø-anleggene. Det forventes kun å være marginale utslipp av slike komponenter, men dette vil verifiseres gjennom målinger i løpet av 2002.

I utbyggingsfasen vil det kunne bli noe bygge- og anleggsstøy fra området, samt støy knyttet til transport av utstyr inn til anlegget. Støynivået i anleggsfasen forventes imidlertid å ligge innenfor anbefalte grenseverdier. De modelleringer som har vært gjort for støy i driftsfasen viser at bidraget til støy i nabobebyggelsen, med de krav som vil bli satt om støydemping, vil kunne være 0,1 dBA. Dette representerer en ikke hørbar økning i støynivået, og økningen er videre innenfor målingenes konfidensintervall (økningene er ikke reelt målbare).

Konsekvensvurdering

Selv om bakgrunnsnivå av troposfærisk ozon forekommer episodisk med høye konsentrasjoner i området, så forventes ikke utslippene fra CRAIER å øke konsentrasjonene av bakkenært ozon. Det forventes heller ikke økt forekomst av svevestøv som følge av prosjektet. Basert på dette vurderes ikke prosjektet å medføre negative helsemessige konsekvenser med hensyn til utslipp til luft. CRAIER forventes heller ikke å gi utslipp av PAH med avløpsvannet.

Utbyggingen forventes ikke å medføre noen hørbar økning av støynivået i nabobebyggelsen. I anleggsfasen forventes ikke prosjektet å medføre støy ut over de grenseverdiene som anbefales benyttet.

Basert på dette forventes ikke prosjektet å medføre negative helsemessige konsekvenser med hensyn til støy.

Avbøtende tiltak

Det anses ikke å være behov for spesielle avbøtende tiltak knyttet til helsemessige forhold. I disse vurderingene ligger imidlertid behovet for allerede besluttede støydempende tiltak på nytt utstyr.

Det har skjedd flere utbygginger etter at de forrige ozonmålingene ble gjort på Kårstø. Det vil derfor vurderes nærmere å inkludere nye ozonmålinger i det måleprogram som skal iverksettes etter utbyggingen av NET I (2004).

Utover dette vil det imidlertid iverksettes en rekke utslippsreducerende tiltak når det gjelder spesielt NO_x fra Kårstø- anleggene i årene fremover. For en nærmere beskrivelse av disse tiltakene vises til konsekvensutredning for DPCU II.

5.3 Skipstrafikk

I 2001 var det i størrelsesorden 590 skipsanløp på Kårstø. Antall anløp forventes å øke til noe omlag 650-660 skip som følge av full produksjon fra Åsgard-anlegget og etananlegget, samt utbygging av NET I og DPCU II. For en nærmere beskrivelse av skipstrafikken til Kårstø-anleggene vises til konsekvensutredning for DPCU II.

Utbyggingen av CRAIER vil medføre at skipstrafikken til Kårstø-terminalen vil øke ytterligere. Samlet forventes det at antall skipsanløp vil kunne bli inntil ca 710-720 skip/år etter utbyggingen. Det har vært utført en havnesimulering for å gi en oversikt over forventet antall skipsanløp i år 2005 (etter utbygging av CRAIER) fordelt pr. størrelsesklasse (produktlastemengde), jfr. tabell 5.1.

Utbyggingen av CRAIER vil kun medføre en økning i antall etanbåter til anlegget, og vil således innebære økte anløp av små skip.

Tabell 5.1. Antall skipsanløp ved Kårstø-anleggene år 2005 (inklusive CRAIER) fordelt pr. størrelsesklasse.

Produkt	Produktlastemengde	Forventet antall skip 2005
Kondensat	55.000	11-12
Kondensat	40.000	21-22
Propan	40.000	10-11
Propan/ butan	40.000	11-12
Propan/ butan	32.000	55-56
Nafta/ kondensat	20.000	40-41
Propan/ butan	20.000	72-73
Nafta	12.000	57-58
Propan/ butan	8.500	33-34
Etan	6.600	90-91
Etan	4.000	87-88
Propan/butan	3.500	47-48
Butan	2.500	125-126
Butan	1.800	49-50
Totalt		710-720

Konsekvensvurdering

En trafikkøkning i den aktuelle størrelsesorden vil i utgangspunktet kunne influere trafikksituasjonen i Boknafjordbassenget både avviklings- og sikkerhetsmessig.

Det forventes ikke at trafikkøkningen vil påvirke sikkerhetsmessige forhold i vesentlig grad. Det har tidligere vært gjort beregninger med grunnlag i en betydelig større trafikk enn det nå er snakk om. Beregningene viser at risikøkningen knyttet til økt skipstransport vil være lav og fullt ut akseptabel. Risikonivået vil ligge innenfor operatørens akseptkriterier og tilfredsstillende myndighetenes bestemmelser.

Det er i dag losplikt og taubåteskorte for alle produktskip både inn og ut til Kårstøanleggene. Fra 01.01.2003 forventes trafikksentralen på Kvitsøy satt i drift, og denne forventes også å kunne gi en bedring i forhold til de sikkerhets- og trafikkavviklingsmessige forholdene. Selv om det allerede i dag passerer om lag 600 skip til/fra anleggene, så oppleves det ikke trafikkavviklingsmessige problemer opp i mot den betydelige fergetrafikk som finner sted mellom Mortavika og Arsvågen.

Det er et betydelig press på antallet ankringsplasser i Boknafjordbassenget, og en økning i skipstrafikken vil ytterligere forsterke dette. Selv om det finnes en rekke ankringsplasser i Boknafjordbassenget, så er det et ønske fra befrakterne at kortvarig oppankring i størst mulig grad skjer nær lokasjonen hvor produkter skal lastes/losses. Dette betyr at områdene på Falkeidflæet og i Hervikfjorden er svært attraktive for skip til/fra Kårstø. Ankring i disse områdene er imidlertid ikke forbeholdt skip til/fra Kårstøanleggene. Det er ankringsplass til 3 mindre båter på Falkeidflæet og 2 større båter i Hervikfjorden. Ankringsområdet på Falkeidflæet benyttes vesentlig av båter til/fra Kårstø, mens området i Hervikfjorden også benyttes av skip til bl.a Sauda, Espevik og

Ryfylke. Ankringsmuligheter og -behov i området er i stor grad influert av vær og vind. Det er sjelden problematisk å finne ankringsplass i sommerhalvåret, mens det i vinterhalvåret periodevis kan være vanskelig å ankre spesielt de større skipene.

Operasjonell ankring av skip som anløper havnerterminalen på Kårstø skjer i dag etter losenes anbefaling, i samråd med havnerterminalen. Havnerterminalen har dog ingen formell myndighet når det gjelder hvor skipene skal ankre.

Praksis har vært å benytte Falkeidflæet for oppankringer av kortere varighet (noen timer før anløp kai), mens Hervikfjorden benyttes for oppankringer av lengre varighet. Ved dårlig vær som gjør at havneanløpet må utsettes, benyttes vanligvis Hervikfjorden, da Falkeidflæet er for vindeksponert.

I år 2000 ble kai 3 ved Kårstøanleggene satt i drift, og dette medførte en vesentlig forbedring av ankringsplassbelastningen i området.

CRAIER medfører kun anløp av små skip. En slik trafikkøkning vurderes å være mindre ugunstig enn større skip, da små skip kan manøvreres bl.a inne på Falkeidflæet. Til tross for at trafikkøkningen isolert vil være i størrelsesorden 50-60 skip pr. år forventes derfor ikke denne å gi vesentlige negative konsekvenser for ankringssituasjonen i området.

Avbøtende tiltak

Det er i dag losplikt og taubåteskorte for alle produktskip både inn og ut til Kårstøanleggene. Fra 01.01.2003 forventes trafikksentralen på Kvitsøy satt i drift, og denne forventes også å kunne gi en bedring i forhold til de sikkerhets- og trafikkavviklingsmessige forholdene. Trafikksentralen forventes også å forbedre ankringssituasjonen i området, da nøyaktige posisjoner for både

ankommende og ankerliggende skip vil være tilgjengelig. Dette vil lette planleggingen med tanke på oppankring av ankommende skip.

Selv om CRAIER ikke vurderes å medføre en vesentlig negativ belastning på ankringssituasjonen i området er utbygger innstilt på å vurdere mulige avbøtende tiltak for å redusere ankringsbehovet. En vil bl.a ta initiativ til å gjennomføre jevnlig møter med Kystverket for å gi oppdaterte trafikkprognoser for Kårstø-anleggene, slik at myndighetenes oversiktsplanlegging kan lettes. Dersom ankringssituasjonen i området skulle forverres i årene fremover, er man videre innstilt på nærmere å vurdere mulige administrative tiltak som kan redusere ankringstid/-behov.

5.4 Samfunnsøkonomiske forhold

5.4.1 Metode

Det er gjort en vurdering av hvilke samfunnsøkonomiske konsekvenser utbyggingen av CRAIER vil ha. En nærmere beskrivelse av metodikken for denne vurderingen finnes i konsekvensutredning for DPCU II. Usikkerheter både i grunnlaget for beregningene og metodene gir relativt stor usikkerhet i resultatene.

5.4.2 Kontraktsfilosofi

EØS-avtalen trådte i kraft for energisektoren ved årsskiftet 1994/95, og åpner for bredere anbudsinnhenting og større internasjonal konkurranse enn tidligere. I forbindelse med avtalen er det utarbeidet et eget innkjøpsdirektiv som blir gjennomført i Norge ved hjelp av en fullmaktslov med forskrifter gitt av regjeringen. Direktivet krever at oppdragsgiver sørger for likebehandling av leverandører, åpenhet i anbudsprosedyren og tildelingsprosedyren, og objektivitet i

leverandørvurderingen. Et liknende direktiv er utarbeidet for tjenestekontrakter.

EØS-avtalens innkjøpsdirektiv stiller strenge krav til hvordan en anbuds-konkurranse innenfor petroleumssektoren skal gjennomføres. Ved inngåelse av langsiktige rammekontrakter og større EPC- kontrakter, vil operatøren gå ut med informasjon om leveransemuligheter til norsk og internasjonalt næringsliv. En vil deretter gå ut med en internasjonal anbuds-konkurranse, og velge de leverandør-bedrifter, norske eller utenlandske, som samlet sett vurderes som mest konkurransedyktige. Norsk næringsliv får gjennom dette gode muligheter til å vise sin konkurransekraft i skarp internasjonal konkurranse.

I driftsfasen vil en benytte det allerede etablerte leverandørnett på Kårstø. Større vedlikeholdsoppdrag vil bli satt ut på anbud på vanlig måte.

5.4.3 Investerings- og driftskostnader

Beregningene av samfunnsøkonomiske forhold er gjort på grunnlag av et investeringsestimert på 1,1 milliarder 2001-kr og inkluderer membranseparator og dampkjele. Da disse elementene nå er tatt ut av utbyggingskonseptet vil investeringene være vesentlig lavere. Beregningene av vare- og tjenesteleveranser og sysselsettingsmessige virkninger gir således for høye tall. Da det ikke foreligger et oppdatert investeringsestimert forut for innsendelse av konsekvensutredningen, har det ikke vært mulig å oppdatere disse beregningene.

Basert på et kostnadsestimert på 1.100 millioner kroner, er den tidsmessige fordeling av investeringene vist i tabell 5.2.

Årlige driftskostnader for CRAIER var beregnet til ca. 32 mill. kr. En regner bare

med en beskjeden økning i driftsbemanningen på Kårstø som følge av

utbyggingen.

Tabell 5.2. Fordelingene av investeringene til CRAIER over tid. Millioner kroner.

	2002	2003	2004	2005	Sum
CRAIER	55	330	385	330	1100

5.4.4 Vare- og tjenesteleveranser

For å kunne vurdere mulige norske og regionale vare- og tjenesteleveranser er prosjektet delt i undergrupper, hvor norske og regionale leverandørers leveringsmuligheter, konkurranseevne og kompetanse blir vurdert. Dette gir et grunnlag for på forhånd å kunne vurdere norske og regionale andeler av leveransene, jfr. tabell 5.3.

Prosjektledelse mv

Prosjektledelse, studier, oppfølgingsarbeider m.v vil i sin helhet være norske leveranser.

Engineering

Engineering vil i hovedsak bli foretatt hos hovedkontraktøren. Norsk andel av leveransene dreier seg også her i stor grad om engineering i forbindelse med bygge- og anleggsarbeid.

Utstyr

Anskaffelse av nødvendig utstyr blir foretatt hos kontraktøren.

Bulk

Bulkleveransene består av stål, betong, rør og byggematerialer. Innkjøpene skjer i regi av hovedkontraktøren.

Civil-arbeider

Civil-arbeidene dreier seg her om bygge og anleggsarbeider, samt en del mekanisk arbeid.

Midlertidige anlegg

Leveranser av boliggrigger, og cateringarbeider i forbindelse med drift av anleggsleiren utføres i all hovedsak av norske bedrifter.

Ferdigstillelse

Ferdigstillelsesarbeidene vil bli utført i regi av teknisk driftsoperatør, i stor grad av norske bedrifter.

5.4.5 Norske vare og tjenesteleveranser

Tabell 5.3 viser en sammenstilling av anslåtte norske og regionale leveranser til utbygging av CRAIER.

Tabell 5.3: Beregnede norske og regionale leveranser til utbygging av CRAIER.

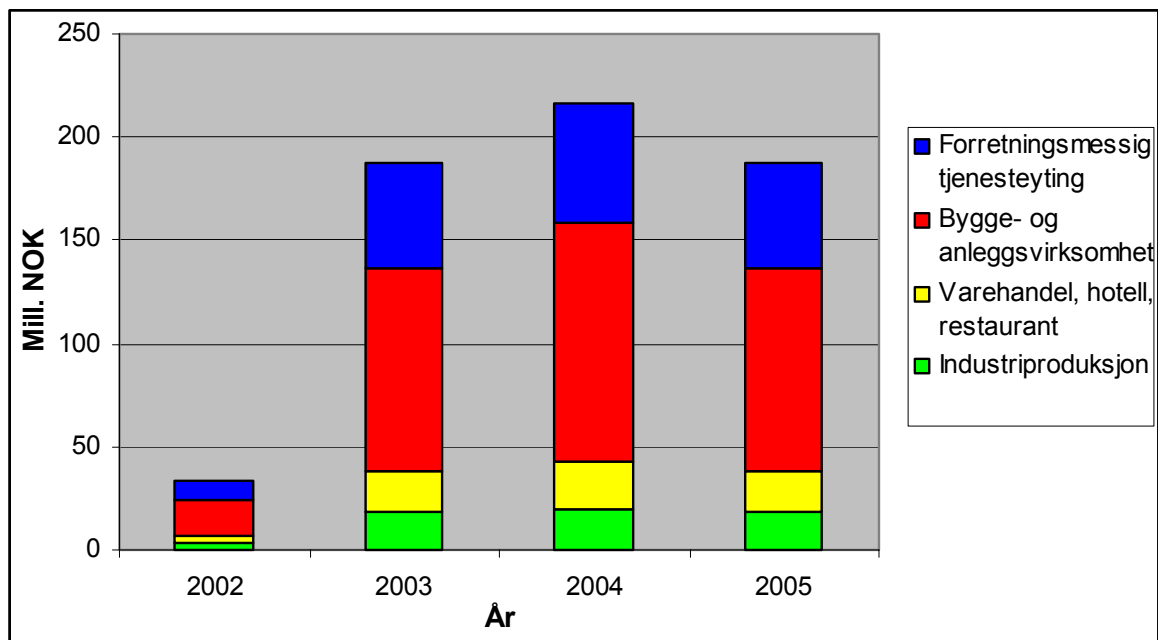
	Nasjonale leveranser		Regionale leveranser	
	%	MNOK	%	MNOK
Prosjektledelse	75		80	
Engineering	15		100	
Utstyr	25		0	
Bulk	25		5	
Civil	70		50	
Midlertidige anlegg mv.	90		60	
Ferdigstillelse mv.	70		40	
Totalt	57	623	54	339

CRAIER vil gi beregnede norske vare- og tjenesteleveranser på noe over 600

millioner kr, eller 57% av totalleveransene. Sammenliknet med bygging av liknende

prosessanlegg andre steder er dette en forholdsvis høy norsk leveranseandel. I stor grad skyldes dette at prosessanleggene bygges på Kårstø, og ikke fraktes inn i form av moduler. Regionale leveranser fra næringslivet i Haugesundsområdet (Haugalandet, Karmøy og Bokn) er anslått til om lag 340 millioner kr, eller 54% av de norske leveransene. Nesten halvparten av de regionale leveransene ventes å komme fra mekaniske entreprenører og industribedrifter. En betydelig del av leveransene kommer ellers fra teknisk driftsoperatør i form av prosjektledelse.

En oppsplitting av de beregnede norske leveranser til en videre utbygging av anlegget på Kårstø fordelt på hovednæring og tid er vist i tabell 5.4 og figur 5.1. Bygge- og anleggsvirksomhet og forretningsmessig tjenesteyting er de næringer som får mest leveranser til utbygging av CRAIER, med henholdsvis rundt 330 millioner og rundt 170 millioner kr. Videre ventes industri og varehandel å få leveranser for henholdsvis om lag 60 millioner kr og 70 millioner kr. De beregnede vare- og tjenesteleveransene fordeler seg over fire år, med størst leveranser i 2003 og 2004.



Figur 5.1. Norske leveranser til CRAIER i utbyggingsfasen fordelt på næring og tid.

Tabell 5.4. Beregnede norske vare- og tjenesteleveranser i utbyggingsfasen. Mill. kroner.

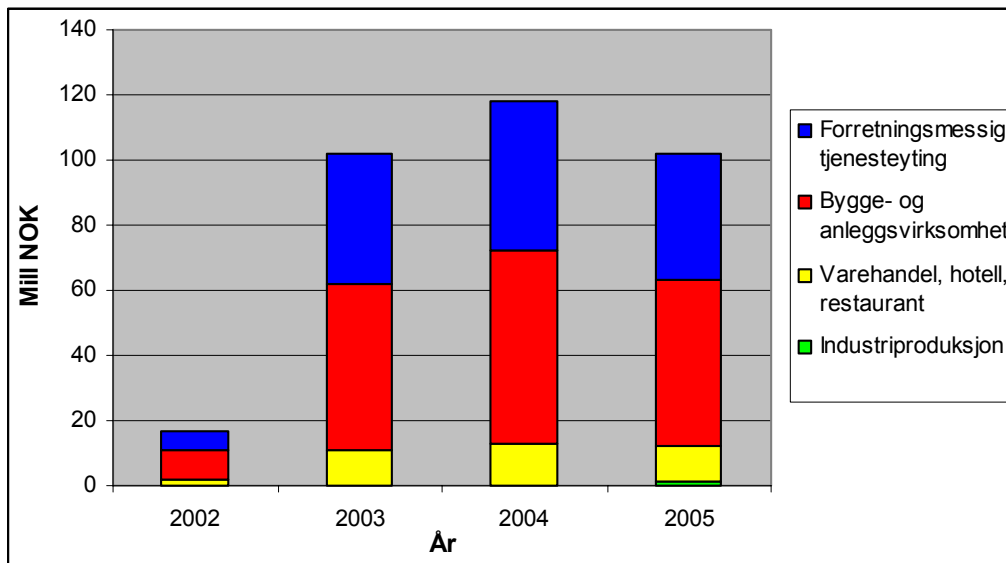
	2002	2003	2004	2005	Sum
Industriproduksjon	3	18	20	18	59
Varehandel, hotell, restaurant	4	20	23	20	67
Bygge- og anleggsvirksomhet	17	99	116	99	331
Forretningsmessig tjenesteyting	9	50	58	50	167
Totalt	33	187	217	187	624

5.4.6 Regionale vare og tjenesteleveranser

Regionale leveranser fra Haugesundsområdet til utbygging av CRAIER fordeler seg på hovednæring og tid som vist i figur 5.2 og tabell 5.5.

Til sammen ventes leveranser fra Haugesundsområdet på nær 340 millioner kr. Hovedtyngden av de regionale

leveransene ventes å komme fra bygge- og anleggsvirksomhet, med rundt 170 millioner kr. Videre kommer leveranser på vel 130 millioner kroner fra forretningsmessig tjenesteyting. Det meste av dette er leveranser fra teknisk driftsoperatør sin egen organisasjon på Kårstø. Leveransene fra andre næringer utgjør knapt 40 millioner kroner.



Figur 5.2. Regionale leveranser i utbyggingsfasen fordelt på næring og tid. Mill. kroner.

Tabell 5.5. Beregnede regionale vare- og tjenesteleveranser i utbyggingsfasen til. Mill. kr.

	2002	2003	2004	2005	Sum
Industriproduksjon	0	0	0	1	1
Varehandel, hotell, restaurant	2	11	13	11	37
Bygge- og anleggsvirksomhet	9	51	59	51	170
Forretningsmessig tjenesteyting	6	40	46	39	131
Totalt	17	102	118	102	339

5.4.7 Vare- og tjenesteleveranser i driftfasen

Årlige driftskostnader for CRAIER er beregnet til ca. 32 millioner kr, fordelt som vist i tabell 5.6.

Det forventes at alle vare- og tjenesteleveransene til CRAIER i driftsfasen vil være norske leveranser.

Tabell 5.6: Norske og regionale leveranser i driftsfasen til CRAIER. Mill 2002-kroner.

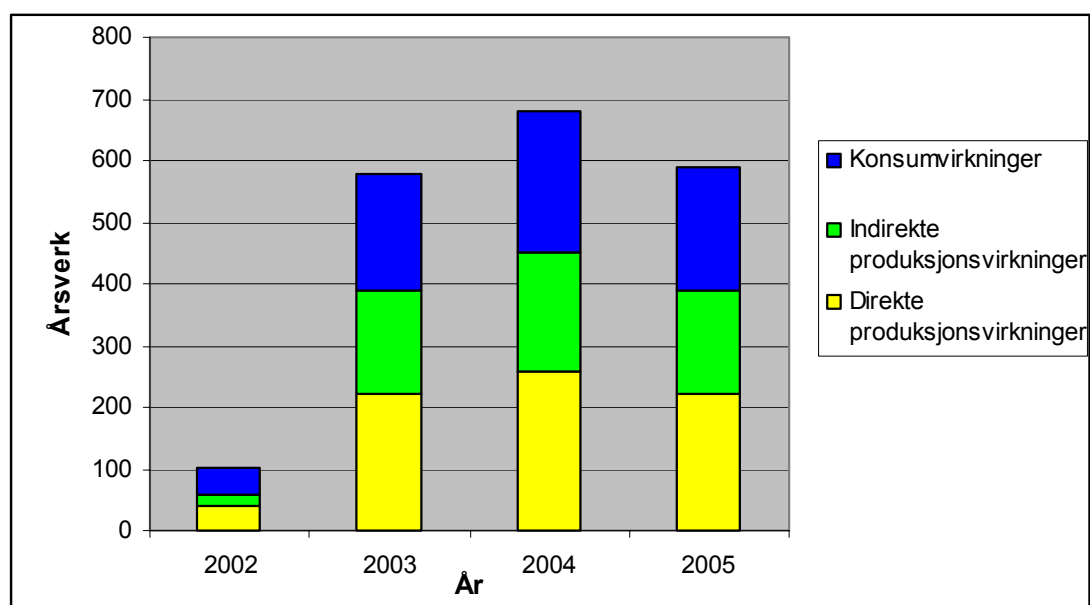
	Nasjonale leveranser		Regionale leveranser	
	%	MNOK	%	MNOK
Personell, overhead	100		60	
Vedlikehold	100		50	
El. kraft	100		50	
Eiendomsskatt	100		100	
Totalt	100	32	62	20

Regional andel av de norske driftsleveransene varierer betydelig fra 50% på el-kraft og vedlikehold og 60% på overheadkostnader, til 100% på prosesskostnader og eiendomsskatt til vertskommunene. Samlet gir dette en regional andel av de norske driftsleveransene på rundt 62% for CRAIER. For CRAIER forventes dermed de årlige driftsleveransene fra Haugesundområdet å bli i størrelsesorden 20 mill kr. Det må påpekes at det er en betydelig usikkerhetsfaktor i disse beregningene.

5.4.8 Nasjonale sysselsettingsmessige virkninger i utbyggingsfasen

Tar en utgangspunkt i de beregnede norske vare- og tjenesteleveransene til

utbyggingen, framkommer sysselsettingsmessige virkninger av prosjektet på nasjonalt nivå, som vist i figur 5.3 og tabell 5.7. De samlede sysselsettingsvirkninger av utbyggingen av CRAIER på nasjonalt nivå er beregnet til knapt 2000 årsverk, fordelt over fire år i perioden 2002-2005. Av dette vil vel 700 årsverk være direkte produksjonsvirkninger i de norske leverandørbedriftene, ca. 550 årsverk vil være indirekte produksjonsvirkninger hos deres underleverandørbedrifter, mens de resterende rundt 670 årsverk vil være konsumvirkninger som følge av de sysselsattes forbruk, skattebetalinger m.v. Det understrekes at dette er beregnede tall som inneholder betydelig usikkerhet.



Figur 5.3: Nasjonale sysselsettingsvirkninger fordelt på type virkning og tid. Årsverk.

Tabell 5.7: Nasjonale sysselsettingsvirkninger fordelt på type virkning og tid. Årsverk

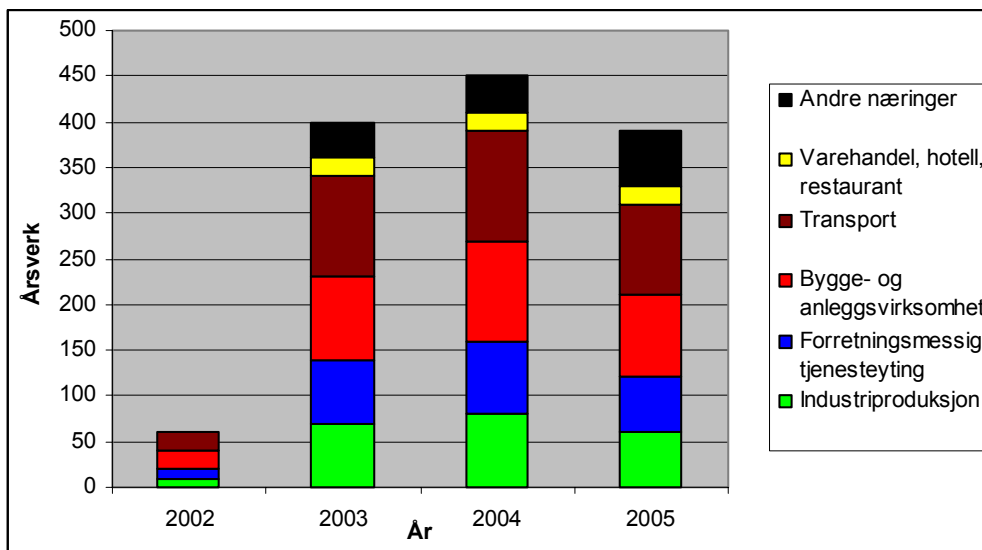
	2002	2003	2004	2005	Sum
Direkte produksjonsvirkninger	40	220	260	220	740
Indirekte produksjonsvirkninger	20	170	190	170	550
Konsumvirkninger	40	190	230	200	670
Totalt	100	580	680	590	1960

De beregnede sysselsettingsvirkningene fordeler seg over fire år, med toppår i 2004, da de samlede sysselsettingsvirkningene er beregnet til knapt 700 årsverk. Sysselsettingsvirkningene i 2003 og 2005 er noe lavere. Det understrekes at dette ikke nødvendigvis vil representere ny sysselsetting. I stor grad vil leveransene til anlegget bare bidra til å opprettholde en normal sysselsetting i deler av norsk bygge- og anleggsvirksomhet og i teknisk driftsoperatør sin organisasjon i utbyggingsperioden. Helt ny sysselsetting kan man bare i mindre grad regne med som følge av dette prosjektet.

En fordeling av de direkte og indirekte produksjonsvirkningene på næring og tid, framgår av tabell 5.8 og figur 5.4. Konsumvirkningene er her ikke tatt med,

da modellapparatet ikke gir grunnlag for å næringsfordele disse med tilstrekkelig grad av sikkerhet.

Det framgår at de største sysselsettingseffektene ved utbygging av CRAIER kommer innenfor bygge- og anleggsvirksomheten med rundt 350 årsverk. Ellers ventes forretningsmessig tjenesteyting å få en aktivitetsøkning med rundt 310 årsverk, hvorav mye i teknisk driftsoperatør sin egen organisasjon. Innen industriproduksjon ventes en aktivitetsøkning på om lag 220 årsverk. De resterende vel 400 årsverkene fordeler seg på transport, varehandel mv og andre næringer. Samlet gir dette beregnede produksjonsvirkninger på knapt 1300 årsverk totalt.



Figur 5.4. Nasjonale produksjonsvirkninger fordelt på næring over tid. Årsverk

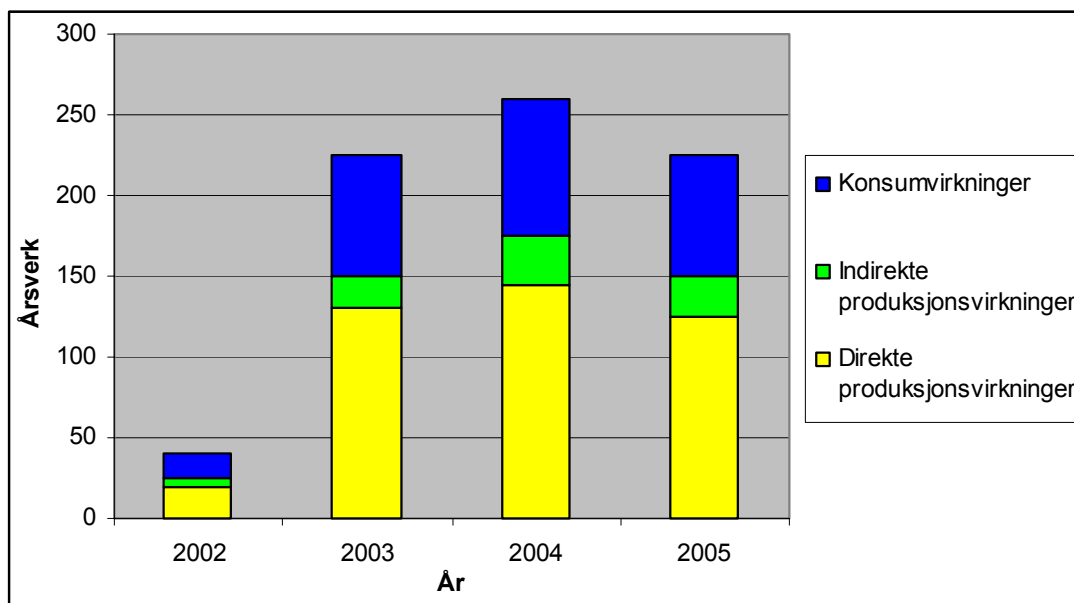
Tabell 5.8. Nasjonale produksjonsvirkninger fordelt på næring over tid. Årsverk

	2002	2003	2004	2005	Sum
Industriproduksjon	10	70	80	60	220
Forretningsmessig tjenesteyting	20	90	110	90	310
Bygge- og anleggsvirksomhet	20	110	120	100	350
Transport		20	20	20	60
Varehandel, hotell, restaurant	10	60	80	60	210
Andre næringer		40	40	60	140
Totalt	60	390	450	390	1290

5.4.9 Regionale sysselsettingsvirkninger i utbyggingsfasen

Ved hjelp av den regionale planleggingsmodellen og de beregnede leveranser fra næringslivet i Haugesunds-

området er de regionale sysselsettingsvirkninger av utbyggingen av CRAIER beregnet, jfr. figur 5.5 og tabell 5.9.



Figur 5.5. Regionale sysselsettingsvirkninger fordelt på type virkning og tid. Årsverk.

Tabell 5.9. Regionale sysselsettingsvirkninger fordelt på type virkning og tid. Årsverk

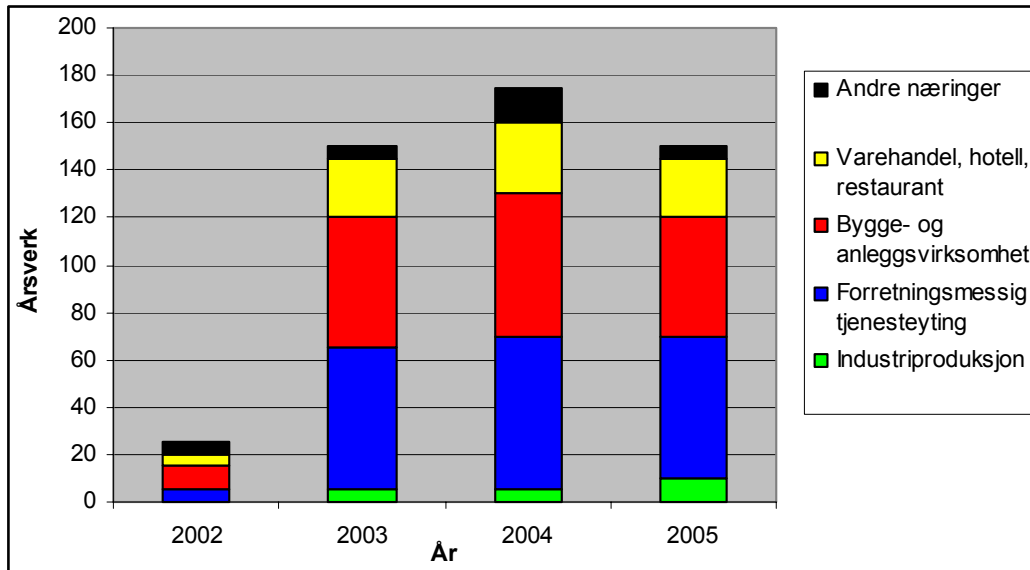
	2002	2003	2004	2005	Sum
Direkte produksjonsvirkninger	20	130	145	125	420
Indirekte produksjonsvirkninger	5	20	30	25	80
Konsumvirkninger	15	75	85	75	250
Totalt	40	225	260	225	750

De regionale sysselsettingsvirkningene i Haugesundsområdet av utbygging av

CRAIER er beregnet til ca. 750 årsverk, fordelt over fire år i perioden 2002 – 2005.

Sysselsettingseffektene fordeler seg med om lag 420 årsverk på direkte produksjonsvirkninger i regionale leverandørbedrifter, 80 årsverk på indirekte produksjonsvirkninger i underleverandørbedrifter i regionen, og ca. 250 årsverk i regionale konsumvirkninger. De regionale

sysselsettingseffektene fordeler seg ellers på samme måte som de nasjonale leveransene, med hovedvekt på 2004. De direkte og indirekte produksjonsvirkningene fordelt på næring er vist i figur 5.6 og tabell 5.10. Konsumvirkningene er her ikke tatt med.



Figur 5.6. Regionale produksjonsvirkninger fordelt på næring over tid. Årsverk.

Tabell 5.10. Regionale produksjonsvirkninger fordelt på næring over tid. Årsverk.

	2002	2003	2004	2005	Sum
Industriproduksjon		5	5	10	20
Forretningsmessig tjenesteyting	5	60	65	60	190
Bygge- og anleggsvirksomhet	10	55	60	50	175
Varehandel, hotell, restaurant	5	25	30	25	85
Andre næringer	5	5	15	5	30
Totalt	25	150	175	150	500

De regionale produksjonsvirkningene ved utbygging av CRAIER fordeler seg med 175 årsverk på bygge- og anleggsvirksomhet, 190 årsverk på forretningsmessig tjenesteyting, 85 årsverk på varehandel, hotell, restaurant mv og de resterende om lag 50 årsverk på andre næringer. I tillegg kommer konsumvirkningene som ikke er næringsfordelt.

5.4.10 Sysselsettingsevirkninger i driftsfasen

Drift av CRAIER vil bli integrert i den ordinære driften ved Kårstø-anleggene, og en venter ikke økt driftsbemanning av betydning som følge av dette. Driften av CRAIER krever imidlertid en betydelig arbeidsinnsats, som hovedsakelig forventes hentet inn gjennom økt produktivitet i organisasjonen noe som er helt nødvendig for å opprettholde lønnsomheten. Selv om

CRAIER ikke forventes å gi vesentlig ny sysselsetting på Kårstø, bidrar anlegget likevel til å opprettholde og sikre de arbeidsplassene som allerede i dag finnes ved Kårstø-anleggene.

Samlede nasjonale sysselsettingsvirkninger som følge av den aktivitetsøkning drift av CRAIER gir, framgår av tabell 5.11.

Tabell 5.11. Nasjonale sysselsettingsvirkninger i driftsfasen. Årsverk.

Direkte produksjonsvirkninger	30
Indirekte produksjonsvirkninger	5
Konsumvirkninger	25
Totalt	60

De direkte nasjonale sysselsettingsvirkninger hos teknisk driftsoperatør og hos leverandørbedrifter i driftsfasen er beregnet til rundt 30 årsverk. Indirekte sysselsettingsvirkninger hos underleverandører er beregnet til 5 årsverk, mens konsumvirkningene utgjør rundt 25 årsverk i tillegg. Til sammen gir dette beregnede sysselsettingsvirkninger av CRAIER på rundt 60 årsverk.

En fordeling av direkte og indirekte produksjonsvirkninger av CRAIER på hovednæring er vist i tabell 5.12. Konsumvirkningene er her ikke tatt med. I tillegg til 5 årsverk i aktivitetsøkning i teknisk driftsoperatør sin egen organisasjon, ventes bygg og anlegg å få rundt 5 årsverk og kraft og vannforsyning rundt 10 årsverk. Størst aktivitetsøkning får kommunal tjenesteyting med 15 årsverk, i hovedsak som følge av økt eiendomsskatt.

Tabell 5.12. Nasjonale produksjonsvirkninger i driftsfasen fordelt på hovednæring. Årsverk

Personell, teknisk driftsoperatør	5
Bygg og anlegg	5
Kommunal tjenesteyting	15
Kraft og vann	10
Totalt	35

Regionalt i Haugesundsområdet forventes driftsleveransene til CRAIER å gi rundt 35 årsverk, fordelt med 25 årsverk i direkte produksjonsvirkninger og 10 årsverk i konsumvirkninger (tabell 5.13).

Tabell 5.13. Årlige regionale sysselsettingsvirkninger i driftsfasen etter CRAIER. Årsverk.

Direkte produksjonsvirkninger	25
Indirekte produksjonsvirkninger	-
Konsumvirkninger	10
Totalt	35

Den næringsmessige fordelingen av de regionale produksjonsvirkningene er vist i tabell 5.14. Teknisk driftsoperatør sin aktivitetsøkning på Kårstø er beregnet til rundt 5 årsverk, mens industriproduksjon forventes å få rundt 5 årsverk. Kommunal tjenesteyting får 15 årsverk som følge av økt eiendomsskatt til Tysvær kommune. Hvorvidt kommunen velger å ta ut dette i økt sysselsetting eller i økte investeringer, er uvisst. Den økte eiendomsskatten gir imidlertid rom for økt kommunal tjenesteproduksjon på rundt 15 årsverk om man ønsker dette.

Tabell 5.14: Regionale produksjonsvirkninger i driftsfasen etter CRAIER fordelt på næring. Årsverk.

Personell, teknisk driftsoperatør	5
Industriproduksjon	5
Kommunal tjenesteyting	15
Totalt	25

5.4.11 Eiendomsskatt

Tysvær kommune har innført eiendomsskatt på verker og bruk med 0,7% av takstverdien. Kommunen kan dermed også kreve slik skatt av nye anlegg. Tysvær og Bokn kommuner har inngått en avtale om fordeling av eiendomsskatt fra Kårstø-anlegget i henhold til industriområdets utstrekning i de to kommunene. Avtalen gir Bokn kommune et fast beløp årlig i kommunal eiendomsskatt. Ny eiendomsskatt som følge av investeringene i CRAIER vil, om avtalen ikke reforhandles, i sin helhet tilfalle Tysvær kommune.

Årlig eiendomsskatt til Tysvær kommune vil være 0,7% av takstverdien som normalt settes til rundt 60% av investeringene. Da foreliggende investeringsestimater på 1,1 milliarder ikke lenger er representativt og da det ikke foreligger et oppdatert estimat på tidspunkt for innsendelse av konsekvensutredningen, kan det ikke gis et endelig anslag for eiendomsskatt. Foreløpige vurderinger indikerer et nivå på 2-3 mill kr årlig.

6 Sammenstilling av konsekvenser

Tabell 6.1 gir en skjematisk oversikt over forventede konsekvenser som følge av utbyggingen av CRAIER. Det er ikke

identifisert konsekvenser som hver for seg eller i sum representerer uakseptable miljøvirkninger.

Tabell 6.1. Sammenstilling av konsekvensene ved utbygging av DPCU II, samt besluttede avbøtende tiltak.

Tema	Forventede konsekvenser og avbøtende tiltak
Utslipp til luft	
Utslippene av CO ₂ forventes å øke med ca. 130 000 tonn/år sammenliknet med 0-alternativet. CRAIER vil ikke påvirke utslippene av NO _x og SO ₂ .	CO ₂ er en klimagass, men gir ikke lokale eller regionale forurensningseffekter. Beregninger viser at de totale nasjonale utslipp av klimagasser i 2010 vil være ca. 10 mill. tonn over det nivået som er avtalt i Kyoto-avtalen. Utbyggingen vil øke denne overskridelsen med ca. 1%.
Utbyggingen innebærer nye rørgater med ventiler og flenser som vil være kilder for utslipp av metan og nmVOC. Utslippsøkningen er vanskelig å beregne, men anslås til ca. 45 tonn metan og 90 tonn nmVOC pr. år.	BAT-prinsippet vil bli lagt til grunn ved innkjøp av ventiler og flenser, men kost-nytte betraktninger vil bli gjort hva angår miljønytt i forhold til kostnader.
Det vil bli et økt kraftbehov i størrelsesorden 130 GWh/år. Økningen i kraftbehov vil dekkes inn gjennom økt import av el-kraft gjennom linjenettet.	
Utslipp til sjø	
Utbyggingen vil ikke gi økte utslipp til sjø via renseanlegget, bortsett fra marginale mengder drensvann fra fast dekke (nye prosessområder).	Det forventes ikke negative konsekvenser for det marine miljø som følge av utslippsendringene. Utslipp til sjø vil bli fulgt opp i forbindelse med fremtidige overvåkningsundersøkelser av det marine miljø.
Det forventes en mindre økning (ca. 3.000 m ³ /time) i utslippene av kjølevann sammenliknet med 0-alternativet.	En høy energifluks i kjølevannet innebærer at mye energi ikke blir fullstendig utnyttet. Det er nylig avsluttet et pilotanlegg for dyrking av kamskjell for utsetting i sjø. En gruppe interessenter arbeider videre for å etablere fiskeoppdrett på et kommunalt industriområde på Haugsneset, øst for Kårstø.
Det forventes at den samlede mengde ballastvann som ankommer Kårstø vil øke noe etter oppstart av CRAIER som følge av økt produkttransport fra Kårstø- anlegget.	Produktutskipning knyttet til CRAIER vil skje mellom Kårstø og Rafnes/ Stenungsund. Det vurderes derfor kun å være en mindre risiko for spredning av marine arter med ballastvann som følge av CRAIER.

Miljørisiko	
<p>CRAIER vil ikke øke miljørisikoen knyttet til akuttutslipp fra Kårstø- anlegget i vesentlig grad.</p> <p>I og med at CRAIER kun vil ha marginale utslipp til sjø via vannreosanlegget, så forventes ikke anlegget å medføre endringer i miljørisikobildet knyttet til operasjonelle utslipp.</p>	<p>Eksisterende beredskapstiltak anses å være dekkende også etter at utbyggingen av CRAIER er gjennomført.</p>
Støy	
<p>Med de krav som vil bli satt om støydemping for spesielt pumper i tilknytning til prosessen og røropplegget tilknyttet disse vil bidraget til støy i nabobebyggelsen fra CRAIER kunne være 0,1 dBA, noe som representerer en ikke hørbar økning i støynivået.</p> <p>I anleggsfasen forventes CRAIER ikke å medføre støy ut over anbefalte grenseverdier.</p>	<p>I valg av design, teknologi og utstyr vil en søke å minimalisere økningen i støynivå. Det prosjekteres med spesifikke støydempningstiltak bl.a på pumper i tilknytning til prosessen og røropplegget tilknyttet disse</p> <p>For oppfølging av det reelle støynivået fra Kårstø-anleggene er det montert stasjonært utstyr for kontinuerlig måling av immisjonsstøy. Dersom målingene skulle vise at støynivået for nærmeste boligområde ligger på et uakseptabelt nivå, vil nødvendige tiltak bli avklart i samarbeid med myndighetene. Eventuelle tiltak vil bli vurdert både i eksisterende/nye anlegg og hos berørte naboer.</p> <p>Behovet for eventuelle tiltak ift. bygge- og anleggsstøy vil bli vurdert opp mot eksisterende grenseverdier, og målsetningen for prosjektet er at byggearbeidene ikke skal medføre støy over disse.</p>
Avfall	
<p>Det forventes ingen spesielle avfallsproblemer knyttet til utbygging og drift av CRAIER. Det forventes heller ingen spesielle problemer med å håndtere avfall fra anlegget, eller med å tilpasse levering av avfallet i forhold til dagens mottaksordninger.</p>	<p>Det vil stilles krav til leverandører om å gjennomføre kildesortering under utbyggingsperioden. Når CRAIER settes i drift, vil avfall kunne håndteres på samme måte som avfall fra eksisterende virksomhet.</p>
Landskapestetiske konsekvenser	
<p>Tekniske elementer vil ikke skille seg vesentlig ut fra eksisterende med tanke på størrelse, utforming og farge. De ulike komponentene vil bygges integrert i eksisterende anlegg på Kårstø.</p>	<p>Farge- og materialvalg på nye anlegg vil samordnes med eksisterende anlegg. Utover dette anses det ikke å være behov for særskilte tiltak med hensyn på landskapestetiske konsekvenser.</p>
Trafikkmessige, sosiale og helsemessige konsekvenser	
<p>Det vil kunne bli en mindre økning i trafikken på veinettet i nrområdene rundt Kårstø som følge av utbyggingen.</p>	<p>I Kårstø-området har E 39 gjennomgående god standard med tilstrekkelig bæreevne. Man har de siste tiårene hatt flere tilsvarende utbygginger på Kårstø, uten at en har opplevd spesielle problemer på veinettet.</p>

<p>Bemanning i anleggsperioden vil totalt utgjøre i størrelsesorden 250 årsverk, hovedsakelig i år 2004.</p>	<p>Kårstø- anleggene har tidligere håndtert tilsvarende, og større, utbyggingsprosjekter, og har god erfaring også i håndtere også de sosiale sidene ved slike utbygginger.</p>
<p>Eventuelle konsekvenser av betydning for helsemessige forhold vil være knyttet til utslipp til luft og støymessige forhold.</p>	<p>Siden det ikke forventes økte utslipp av NO_x som følge av CRAIER, så forventes heller ikke økt ozondannelse selv om det vil bli en økning i utslippene av VOC.</p> <p>CRAIER forventes ikke å medføre noen hørbar økning av støynivået i nabobebyggelsen. I anleggsfasen forventes ikke prosjektet å medføre støy ut over de grenseverdiene som anbefales benyttet.</p> <p>Basert på dette forventes ikke prosjektet å medføre negative helsemessige konsekvenser.</p>
<p>Utbyggingen av CRAIER vil medføre at skipstrafikken til Kårstø-terminalen øker fra ca. 650-660 skip/år i 0-alternativet til ca. 710-720 skip/år etter at CRAIER settes i drift.</p> <p>Utbyggingen medfører økt utskipning av etan, og vil dermed innebære anløp av små/mindre skip.</p>	<p>I forhold de rent sikkerhetsmessige forhold, så vurderes ikke trafikkøkningen å påvirke denne i vesentlig grad. Fra 01.01.2003 forventes trafikksentralen på Kvitsøy satt i drift, og denne forventes å kunne gi en bedring i forhold til de sikkerhets- og trafikkavviklingsmessige forholdene.</p> <p>Det er et betydelig press på antallet ankringsplasser i Boknafjordbassenget, og en økning i skipstrafikken vil ytterligere forsterke dette. En trafikkøkning som omfatter små skip vurderes imidlertid ikke å gi vesentlige negative konsekvenser for ankringssituasjonen i området.</p>
<p><i>Samfunnsøkonomiske konsekvenser</i></p>	
<p>Investeringskostnadene var opprinnelig 1,1 milliarder 2001-kr inkludert membranseparator og dampkjele. I nåværende utbyggingskonsept er dampkjelen overført til DPCU II-prosjektet og membranseparatoren er tatt ut. Ved innsendelse av konsekvensutredningen foreligger det ikke et oppdatert investeringsestimert, men foreløpige anslag viser at det er betydelig lavere.</p> <p>Investeringer på 1,1 milliard og driftskostnader på 32 mill. 2001-kr/år ble lagt til grunn for beregning av samfunnsøkonomiske virkninger.</p>	<p>De samlede nasjonale sysselsettingsvirkningene av utbyggingen er anslått til ca. 2.000 årsverk., mens den regionale sysselsettingsvirkningen vil være ca. 750 årsverk.</p> <p>Drift av CRAIER vil bli integrert i den ordinære driften ved Kårstø-anleggene, og en venter ikke økt driftsbemanning som følge av dette. Anlegget vil bidra til å opprettholde og sikre de arbeidsplassene som allerede i dag finnes ved Kårstø-anleggene.</p> <p>Da foreliggende investeringsestimert på 1,1 milliarder ikke lenger er representativt kan det ikke gis et endelig anslag for eiendomsskatt. Foreløpige vurderinger indikerer et nivå på 2-3 mill kr årlig.</p>

7 Oppfølgende tiltak og undersøkelser

7.1 Oppfølging av tiltak i konsekvensutredningen

Konsekvensutredningen vil danne basis for det videre miljøarbeidet i prosjektet. I konsekvensutredningen er det angitt ulike avbøtende tiltak som enten er besluttet eller er under vurdering. Disse tiltakene vil bli løpende fulgt opp av prosjektet i utbyggings- og driftsfasen. Det vil bli utarbeidet et eget oppfølgingsprogram for å sikre at de forhold som blir belyst i konsekvensutredningsprosessen ivaretas i det videre arbeid i prosjektet.

Oppfølgingsprogrammet vil bli en del av HMS-programmet som utarbeides for utbyggingsfasen av prosjektet. Dette programmet vil blant annet inneholde prosjektets mål og de aktiviteter som må gjennomføres for å nå målene. Programmet vil beskrive ansvaret for at HMS følges opp og vil definere krav til HMS-styring hos leverandører. Ved tildeling av kontrakter skal leverandørfirma vurderes i forhold til helse, miljø og sikkerhet, og det vil bli innarbeidet HMS-krav i kontraktene.

7.2 Miljøovervåkning på Kårstø

Det har vært gjennomført flere miljøovervåkingsprogrammer på Kårstø-terminalen, både når det gjelder utslipp til luft og sjø, samt overvåking av vegetasjon. Bl.a er det utført undersøkelser som

omfattet nedbørkjemiske analyser, analyser av plantevev og jordvann, samt undersøkelser av vegetasjon. Luftkvaliteten i Kårstø-området har også vært undersøkt i flere måleprogram. Det er videre gjennomført omfattende biologiske undersøkelser i resipienten utenfor anleggene på Kårstø.

For overvåking av støynivået fra Kårstø-anleggene er det montert et stasjonært støymonitoringssystem. Støynivået i nærmeste boligområde registreres for å kontrollere at støynivået ligger innenfor Kårstøanleggets konsesjonsgrense.

CRAIER medfører en økning i utslippene av CO₂ til luft og en mindre økning i utslippene av kjølevann og avløpsvann til sjø. Det vil ikke introduseres nye problemstillinger, og de lokale og regionale miljøkonsekvensene vil ikke endres vesentlig i negativ retning. Det vurderes derfor ikke å være behov for egne undersøkelser i forbindelse med CRAIER.

Det pågår for tiden en prosess med å avklare videreføringen av miljøovervåkingsprogrammene på Kårstø som følge av den nye utslippstillatelsen av 04.02.2000. Behovet for eventuelle endringer av miljøovervåkningen som følge av CRAIER vil bli nærmere vurdert som en del av dette.