

# **Plan for anlegg og drift**

## **NET I**

### **Utvidelse av gassbehandlingsanlegget på Kårstø**

#### **Del 2: Konsekvensutredning**

**Utarbeidet av Statoil  
på vegne av lisensen**

**6.juli 2001**





## **Forord**

Det er besluttet at rikgass fra Mikkell-feltet på Haltenbanken skal ilandføres til Kårstø for prosessering til salgsgass og NGL-produkter. Feltet skal levere gass fra 01.10.03 og anleggene på Kårstø må derfor være ferdige innen den tid.

For å ta i mot rikgassen fra Mikkell må gassbehandlingskapasiteten på Kårstø utvides. Dette utvidelsesprosjektet kalles NET I og omhandler bygging av ny mottaksenhet og et nytt ekstraksjonsanlegg. Videre utnyttes ledig kapasitet i anlegget.

Foreliggende konsekvensutredning omhandler denne utvidelsen og inngår som en del 2 av Plan for anlegg og drift (PAD) for prosjektet. Anleggsdelen utgjør del 1 av PAD og skal sendes OED 01.10.01. OED sender konsekvensutredningen på offentlig høring og foretar deretter en samlet vurdering av PAD i forbindelse med godkjenningsbehandlingen. Saken legges fram for regjeringen gjennom en kongelig resolusjon.



# Innholdsfortegnelse

<b>1 Sammenheng og konklusjon</b>	1
1.1 Utbyggingsplanene	1
1.2 Miljømessige konsekvenser	1
1.2.1 Utslipp til luft	1
1.2.2 Utslipp til sjø	2
1.2.3 Støy	2
1.2.4 Avfallshåndtering	2
1.2.5 Landskapsestetiske konsekvenser	2
1.3 Samfunnmessige konsekvenser	2
1.4 Oppfølgende tiltak og undersøkelser	2
1.5 Oppsummering	2
<b>2 Innledning</b>	5
2.1 Eierforhold og operatørskap	5
2.2 Lovverkets krav til konsekvensutredning	5
2.3 Formålet med konsekvensutredningen	6
2.4 Prosess, saksbehandling og tidsplan	6
2.5 Forholdet til offentlige planer	6
2.6 Nødvendige tillatelser	6
<b>3 Utredningsprogram, datagrunnlag og utredningsmetodikk</b>	7
3.1 Fastsatt utredningsprogram	7
3.2 Oversikt over utførte studier	9
<b>4 Nyanlegg/modifikasjoner på Kårstø for NET I</b>	11
4.1 Eksisterende anlegg på Kårstø	11
4.1.1 Dagens anlegg og produksjon	11
4.1.2 Igangsatte, omsøkte og mulige utvidelser	11
4.2 Bakgrunn for prosjektet	11
4.2.1 Modifikasjoner for å øke behandlingsevnen for røkgass	12
4.3 Investerings- og driftskostnader	12
4.4 Prosjektgjennomføring og tidsplan	14
4.5 Mulighet for integrasjon med Naturkrafts planlagte anlegg på Kårstø	14
4.6 Økt kraftforbruk på Kårstø som følge av NET I	15
4.7 Sikkerhet	15
4.8 Nødvendige offentlige og private tiltak og virkninger på infrastruktur	16
4.9 Skipstrafikk	17
4.10 Avvikling	17
<b>5 Miljømessige konsekvenser</b>	19
5.1 Utslipp til luft	19
5.1.1 Metode	19
5.1.2 Utslipp fra eksisterende og allerede omsøkte anlegg	19
5.1.3 Utslipp fra NET I	20
5.1.4 Konsekvensvurdering	21
5.1.5 Avbøtende tiltak	22
5.2 Utslipp til sjø fra vannrenseanlegget	22
5.2.1 Utslipp fra eksisterende og allerede omsøkte anlegg	22
5.2.2 Utslipp fra NET I	23
5.2.3 Konsekvensvurdering	23
5.2.4 Avbøtende tiltak	23

5.3	Kjølevannsutslipp til sjø	23
5.3.1	<i>Utslipp fra eksisterende og allerede omsøkte anlegg</i>	23
5.3.2	<i>Utslipp fra NET I</i>	24
5.3.3	<i>Konsekvensvurdering</i>	24
5.3.4	<i>Avbøtende tiltak</i>	25
5.4	Støy	25
5.4.1	<i>Metode</i>	25
5.4.2	<i>Støy fra eksisterende og allerede omsøkte anlegg</i>	25
5.4.3	<i>Støy fra NET I</i>	26
5.4.4	<i>Konsekvensvurdering</i>	26
5.4.5	<i>Avbøtende tiltak</i>	27
5.5	Avfallshåndtering	27
5.5.1	<i>Avfallshåndtering for eksisterende anlegg</i>	27
5.5.2	<i>Avfallshåndtering for nye anlegg</i>	27
5.5.3	<i>Konsekvensvurdering</i>	27
5.5.4	<i>Avbøtende tiltak</i>	27
5.6	Landskapsestetiske konsekvenser	28
5.6.1	<i>Innvirkning av eksisterende anlegg på landskapsestetikk</i>	28
5.6.2	<i>Landskapsestetiske konsekvenser av NET I</i>	28
5.6.3	<i>Konsekvensvurdering</i>	28
5.6.4	<i>Avbøtende tiltak</i>	28
<b>6</b>	<b>Samfunnsmessige konsekvenser</b>	<b>29</b>
6.1	Metode	29
6.2	Statoils kontraktsfilosofi	29
6.3	Investerings- og driftskostnader	30
6.4	Virkninger på norsk økonomi	30
6.5	Vare- og tjenesteleveranser	30
6.5.1	<i>Vare- og tjenesteleveranser i utbyggingsfasen</i>	30
6.5.2	<i>Vare- og tjenesteleveranser i driftsfasen</i>	32
6.6	Sysselsettingsvirkninger	32
6.7	Eiendomsskatt til Tysvær kommune	33
6.8	Trafikkmessige, sosiale og helsemessige konsekvenser	33
6.8.1	<i>Trafikkmessige forhold</i>	33
6.8.2	<i>Sosiale forhold</i>	33
6.8.3	<i>Helsemessige forhold</i>	33
<b>7</b>	<b>Sammenstilling av konsekvenser og anbefaling av alternativ</b>	<b>36</b>
<b>8</b>	<b>Oppfølgende tiltak og undersøkelser</b>	<b>40</b>
8.1	Oppfølging av tiltak i konsekvensutredningen	40
8.2	Miljøovervåking på Kårstø	40
	<b>Vedlegg I: Merknader fra høring av melding med forslag til utredningsprogram</b>	<b>42</b>

## 1 Sammen drag og konklusjon

I henhold til bestemmelsene i petroleumsloven og plan- og bygningsloven er det utarbeidet foreliggende konsekvensutredning som dekker utbygging og drift av NET I ("Nytt EkstraksjonsTog" - del I) på Kårstø-terminalen i Tysvær kommune, Rogaland. Prosjektet innebærer bygging av et nytt mottaks- og ekstraksjonsanlegg knyttet til behandling av ny rikgass fra Åsgard Transport.

Konsekvensutredningen er utarbeidet i henhold til utredningsprogram fastsatt av Olje- og energidepartementet (OED) 16. februar 2000. Konsekvensutredningen redegjør for de viktigste konsekvensene for miljø, naturressurser og samfunn ved utbygging og drift av NET I.

### 1.1 Utbyggingsplanene

En utbygging av NET I vil være nødvendig for å øke kapasiteten ved Kårstø- anleggene for å kunne ta hånd om rikgassen (6 MSm<sup>3</sup>/dag) fra Mikkel-feltet på Haltenbanken.

Kapasitetsutvidelsen ved Kårstø-anlegget som følge av NET I blir på 13,5 MSm<sup>3</sup>/dag. Anlegget vil således få reservekapasitet utover Mikkel- volumene etter utvidelsen.

I dag foregår prosessering av rikgass i Statpipe- og Åsgard-systemet i følgende hovedtrinn:

- Mottaksanlegget (temperatur og trykk- kontroll, rensing)
- Tørkeanlegget
- Ekstraksjonsanlegget (rik gassen skilles til salgsgass og NGL)
- Fraksjoneringsanlegget (de ulike NGL-fraksjonene skilles)
- Kompresjonsdelen (trykkøkning for transport av salgsgass)
- Lager- og utskippingsanlegg for NGL-produktene

NET I omfatter bygging av et nytt mottaksanlegg og et nytt ekstraksjonsanlegg. Mottaksanlegget bygges i tilknytning til Åsgard-systemet, mens ekstraksjonsanlegget bygges i tilknytning til Statpipe-systemet.

Ledig kapasitet i tørkeanlegget i Åsgard-systemet vil utnyttes av prosjektet. Videre utnyttes ledig kapasitet i fraksjoneringsanlegget i Statpipe-systemet og i

kompresjonsanlegget til Åsgard og Statpipe. Ingen nye lageranlegg eller utskippingsanlegg er nødvendige i forbindelse med kapasitetsutvidelsen. Det vil heller ikke bli foretatt noen vesentlige endringer i hjelpeanleggene.

Investeringskostnadene for NET I er estimert til 1,1 milliarder 2001-kroner, mens driftskostnadene vil være 18 millioner 2001-kroner pr. år. Byggestart for NET I er planlagt til 25.03.2002, mens planlagt driftsstart er 01.10.2003.

Utbyggingen vil skje innenfor allerede regulert industriområde. Det vil ikke være behov for etablering av permanent ny infrastruktur i form av vegger eller andre tiltak. Det forventes ikke at skipstrafikken til Kårstø-terminalen vil øke utover dagens nivå som følge av utbyggingen.

Det er gjennomført både kvantitative og kvalitative sikkerhetsvurderinger for NET I. Utførte risikoanalyser konkluderer med at risikonivået som følge av utbyggingen er akseptabelt i forhold til de relevante deler av Statoils akseptkriterier og myndighetenes bestemmelser.

### 1.2 Miljømessige konsekvenser

#### 1.2.1 Utslipp til luft

Modifikasjonene på Kårstø i forbindelse med NET I vil ikke medføre økte utslipp til luft ut over dagens nivå for Statpipe-anlegget. Utslippene fra Kårstø-anlegget vil således ligge innenfor grenseverdiene i eksisterende utslippstillatelse (av 04.02.2000) også etter at utbyggingen er gjennomført. NET I representerer en utslippøkning ift 0-alternativet på omlag 200.000 tonn CO<sub>2</sub>, 140 tonn NO<sub>x</sub> og 300-350 tonn VOC pr. år basert på foreløpige beregninger.

Luftkvaliteten på Kårstø er undersøkt av Norsk insitutt for luftforskning (NILU) i flere måleprogram. Undersøkelsene viser at forurensningsnivået på Kårstø er lavt og sammenlignbart med konsentrasjonsnivået på lite forurensede steder i Norge. Undersøkelser har konkludert med at den skogøkologiske tilstanden i bjørkeskogene har vært rimelig god og slik som forventet ut fra vekstforholdene i perioden.

### **1.2.2 Utslipp til sjø**

NET I vil kun medføre en mindre økning (50-100 m<sup>3</sup>) av utslipp til sjø fra vannrenseanlegget. Det forventes ikke at sammensetningen av avløpsvannet vil endres i forhold til dagens situasjon, og utslippene fra Kårstø-anleggene vil ligge innenfor grenseverdiene i eksisterende utslippstillatelse (av 04.02.2000) også etter at utbyggingen er gjennomført. Utbyggingen vil kun medføre en marginal økning i utslipp av kjølevann til sjø.

### **1.2.3 Støy**

NET I vil kunne gi et lite, men ikke målbart, bidrag til støynivået i nabobebyggelsen rundt Kårstø i driftsfasen. Bidraget vil være svært lavt og heller ikke hørbart. I anleggsfasen vil NET I ikke medføre støy ut over grenseverdiene anbefalt av Statens Helsetilsyn. Kvantitative analyser av støysituasjonen i driftsfasen viser at det er mulig å tilfredsstille både arbeidsmiljømessige og ytre miljømessige krav til støy, gjennom å iverksette normale dempingstiltak rettet mot støykildene. Anleggsfasen er ikke analysert på samme måte, p.g.a. mangel på gode data, men utbygningens karakter og omfang tilsier at det skal være fullt mulig å gjennomføre den innenfor utkast til grenseverdier for anleggsstøy.

### **1.2.4 Avfallshåndtering**

Det forventes ingen spesielle avfallsproblemer knyttet til utbygging og drift av NET I. Det forventes heller ingen spesielle problemer med å håndtere avfall fra anlegget, eller med å tilpasse levering av avfallet i henhold til dagens mottaksordninger samt til regelverket om håndtering av spesialavfall.

### **1.2.5 Landskapestetiske konsekvenser**

NET I vil ikke øke den visuelle eksponeringen av anleggene på Kårstø.

## **1.3 Samfunnmessige konsekvenser**

Utbyggingskostnadene for NET I er beregnet til 1,1 milliarder 2001-kroner, fordelt hovedsakelig på årene 2002 og 2003. I denne perioden forventes det at investeringene i petroleumssektoren vil være redusert i forhold til i dag, og NET I vil komme som en viktig aktivitet for leverandørindustrien på land.

Norske andeler for leveranser til utbyggingen er beregnet å kunne bli 580-710 millioner kroner, avhengig av om hovedkontrakten for utbyggingen tildeles et norsk eller utenlandsk selskap. Dersom hovedkontrakten går til Norge vil utbyggingen kunne gi nasjonale sysselsettingsvirkninger på omlag 2.600 årsverk. Om hovedkontrakten går til utlandet vil den forventede norske sysselsettingen å utgjøre omlag 1650 årsverk.

Sysselsettingsvirkningene i verkstedindustrien utgjør hovedtyngden. Den regionale andelen av leveransene til utbyggingen vil kunne bli 460-570 millioner kroner avhengig av hvor hovedkontrakten tildeles. Dersom hovedkontrakten går til Norge vil den regionale sysselsettingsvirkningen kunne bli på omlag 1.100 årsverk, mens en tildeling av kontrakten til utlandet vil gi en forventet regional sysselsettingsvirkning på omlag 750 årsverk. Den årlige kommunale eiendomsskatten for Tysvær kommune som følge av utbyggingen er beregnet å bli 2-4 millioner kroner.

NET I antas ikke å gi helsemessige konsekvenser som følge av utslipp til luft og støy. Økt bemanning i anleggsperioden forventes ikke å medføre spesielle sosiale konsekvenser. Det vurderes ikke å være behov for særskilte avbøtende tiltak knyttet til anleggstrafikk i utbyggingsperioden.

## **1.4 Oppfølgende tiltak og undersøkelser**

Det er i konsekvensutredningen ikke identifisert nye problemstillinger eller konsekvenser som vesentlig vil endre miljøsituasjonen ved Kårstø. NET I forventes ikke å medføre økte utslipp til luft utover dagens nivå, og økningen i utslipp til sjø som følge av prosjektet vil være svært liten. Dette tilsier at det ikke vil være behov for egne undersøkelser i forbindelse med NET I. Det pågår for tiden en prosess med å avklare videreføringen av miljøovervåkingsprogrammene på Kårstø som følge av den nye utslippstillatelsen av 04.02.2000.

## **1.5 Oppsummering**

Konsekvensutredningen har ikke identifisert noen konsekvenser eller sum av konsekvenser som taler i mot at NET I gjennomføres. Utslippsøkningene som NET I representerer er beregnet å gi kun marginale endringer ift til dagens utslipp på Kårstø og forventes å ligge innenfor dagens utslippstillatelse. For støy og VOC må det imidlertid foretas nærmere målinger for vurdere situasjonen nærmere. For NOx-utslipp vil det for Kårstø-anlegget sett under



ett foretas en samlet gjennomgang av reduserende tiltak for å kunne møte utslippstillatelsen fra år 2007.

Samfunnsmessig representerer utbyggingen en betydelig verdiskapning knyttet til sysselsettingseffekten i utbyggingsfasen og de verdiene som skapes ved at rikgass utvinnes, prosesseres og selges som NGL-produkter og salgsgass.



## 2 Innledning

Statpipe sitt prosessanlegg på Kårstø har vært i drift siden 1985. Virksomheten omfatter i dag behandling av rikgass fra Statpipe-systemet (gass fra Staffjord, Snorre, Gullfaks og Veslefrikk), kondensat fra Sleipner-feltet og rikgass fra Åsgard-feltene. Fra Kårstø-anlegget eksporteres salgsgass til kontinentet i rørledninger, mens stabilisert kondensat og våtgassproduktene etan, propan, iso-butan, normal-butan og nafta skipes ut fra kai.

Fra rikgassen som ankommer Kårstø-anlegget ekstraheres de våte komponentene i ekstraksjonsdelen og tørrgass (salgsgass) eksporteres videre til kontinentet. De våte komponentene (etan, propan, iso-butan, normal-butan og nafta) skilles videre i fraksjoneringsdelen av anlegget. Framtidig rikgass har et lavere innhold av våte komponenter enn dagens, noe som fører til en lavere relativ belastning på fraksjoneringsdelen av anlegget. Det vil derfor bli ledig kapasitet i fraksjoneringsanlegget, samt lageranlegg og utskipningsanlegg/transportssystemer.

Rikgassmengdene gjennom Åsgard Transport til Kårstø vil øke som følge av utbyggingen av Mikkel- feltet (produksjonsstart 2003). Det er derfor besluttet å øke kapasiteten i anlegget med 13,5 MSm<sup>3</sup>/dag. Foreliggende konsekvensutredningen omfatter bygging av et nytt mottaks- og ekstraksjonsanlegg knyttet til behandling av ny rikgass fra Åsgard Transport. Prosjektet benevnes NET I som står for "Nytt EkstraksjonsTog" - del I.

Ytterligere utvidelser av Kårstø-anleggene kan bli aktuelt ved nye fremtidige feltutbygginger. NET I er forberedt for dette, og kan bli utvidet til NET II dersom Kristin-feltet tildeles gasskontrakt og ilandføres til Kårstø gjennom Åsgard Transport. Disse mulige utvidelsene vil i så fall bli gjenstand for egne utredningsprosesser. En mulig utvidelse er forberedt gjennom at mottaks- og ekstraksjonsdelen som planlegges i forbindelse med NET I, også har kapasitet til forventede framtidige utvidelser.

Det arbeides på Kårstø også med planer for bygging av et anlegg for økt gjenvinning av etan samt CO<sub>2</sub>-produksjon (CRAIER-prosjektet). Melding med forslag til utredningsprogram for

dette prosjektet ble levert inn i november 2000. Planen var å sende inn konsekvensutredning i mars 2001, men prosjektet er utsatt pga behov for kvalifisering av teknologivalget (membran-prosess).

### 2.1 Eierforhold og operatørskap

Statoil er operatør av gassterminalen på Kårstø. Terminalen eies av Statpipe-lisensen som har en eierfordeling som følger:

Petoro (Den Norske Stat)	33,25 %
Den norske stats oljeselskap ASA,	25 %
Fina Elf Exploration Norge AS	10 %
Norsk Hydro Produksjon a.s	10 %
Mobil Development Norway A/S	7 %
Esso E&P Norge AS	5 %
A/S Norske Shell	5 %
Norske Conoco AS	2,75 %
Total Norge AS	2 %

### 2.2 Lovverkets krav til konsekvensutredning

Forskrift om konsekvensutredninger i henhold til Plan- og bygningsloven, fastsatt ved kongelig resolusjon 13.12.1996, fastslår at visse typer tiltak som er angitt i vedlegg I til forskriften alltid skal meldes og konsekvensutredes. Lovens § 33-5 bestemmer at en konsekvensutredning skal gjennomføres på grunnlag av et fastsatt utredningsprogram.

På grunn av investeringens størrelse faller det planlagte anlegget inn under tiltak listet i vedlegg I, pkt 1.14 i forskriften. Anlegget skal dermed meldes og konsekvensutredes i henhold til Plan- og bygningslovens bestemmelser.

Også andre lovverk inneholder bestemmelser som stiller krav til konsekvensutredning, herunder bl.a. forurensingsloven og kommunehelsetjenesteloven. Foreliggende konsekvensutredning er utarbeidet for å ivareta de krav til konsekvensutredninger som stilles i de ulike lovverk.

Utvidelsen av Kårstø-anlegget krever tillatelse etter Petroleumsloven, og det fremmes derfor en

Plan for Anlegg og drift (PAD) til Olje- og Energidepartementet (OED) for godkjenning. Konsekvensutredningen er en del av PAD og skal godkjennes av OED sammen med anleggsdelen av PAD som planlegges innsendt 01.10.01.

### 2.3 Formålet med konsekvensutredningen

Konsekvensutredningen er en integrert del av planleggingen av større utbyggingsprosjekt både på land og sjø, og skal sikre at forhold knyttet til miljø, samfunn og naturressursert blir inkludert i planarbeidet på linje med teknisk/økonomiske og sikkerhetsmessige forhold.

Konsekvensutredningen skal bidra til å belyse spørsmål som er relevante både for den interne og eksterne beslutningsprosessen. Samtidig skal den sikre offentligheten informasjon om prosjektet, og gi omgivelsene grunnlag til å påvirke utformingen av prosjektet.

### 2.4 Prosess, saksbehandling og tidsplan

OED fastsatte den 16. februar 2000 utredningsprogram for en utvidelse på Kårstø som ble kalt Statpipe Optimaliseringsprosjekt (SOP). De tekniske løsningene for dette prosjektet er i ettertid blitt justert, og går nå under benevnelsen NET I.

Bakgrunnen for NET I og de miljø- og samfunnsmessige konsekvenser av prosjektet vil imidlertid i all hovedsak være de samme som for SOP, og OED har i brev av 20.06.01 godkjent at konsekvensutredningen for NET I utarbeides på grunnlag av utredningsprogrammet for SOP.

I videre saksbehandling for NET I legges det opp til en godkjenning av PAD/KU i desember 2001. Byggestart for NET I er planlagt til 25.03.2002, mens planlagt driftsstart er 01.10.2003.

### 2.5 Forholdet til offentlige planer

Anleggsutvidelsen vil skje innenfor områder som allerede er regulert til industriformål, og det vil derfor ikke være behov for endringer i reguleringsplaner eller andre offentlige planer.

Utbyggingen vil ikke kreve nye infrastrukturtiltak, og det vil ikke være behov for

opprusting av veinettet eller nye brakkeområder utover det som eksisterer i dag.

### 2.6 Nødvendige tillatelser

Nedenfor er det gitt en oversikt over noen av de viktigste søknader som må sendes/tillatelser som må innhentes for NET I i løpet av planprosessen. Behovet for å innhente eventuelle andre tillatelser enn de som er nevnt her vil avklares i den videre planprosessen samt gjennom behandlingen av konsekvensutredningen.

- Godkjenning av konsekvensutredning/oppfylt utredningsplikt. Myndighet er Olje- og energidepartementet (OED).
- Godkjenning av Plan for anlegg og drift (PAD) etter petroleumsloven. Myndighet er OED.
- Byggetillatelse i henhold til plan- og bygningsloven. Myndighet er Tysvær kommune.
- Forhåndsmelding om bygge- og anleggsvirksomhet etter arbeidsmiljøloven. Myndighet er Arbeidstilsynet.
- Søknad om samtykke til oppføring av bygning etc. i henhold til arbeidsmiljøloven. Myndighet er Arbeidstilsynet.
- Søknad om godkjenning av anleggene i henhold til lovgivning om brann- og eksplosjonsvern. Myndighet er Direktoratet for brann- og eksplosjonsvern.
- Eventuell søknad om endring i eksisterende utslippstillatelse etter forurensingsloven. Myndighet er Statens forurensingstilsyn.

### 3 Utredningsprogram, datagrunnlag og utredningsmetodikk

I henhold til godkjenning fra OED i brev datert 20.06.2001 er konsekvensutredningen for NET I utarbeidet på bakgrunn av fastsatt utredningsprogram for SOP fra 16.02.2000. Disse prosjektene er i hovedsak like og har samme formål, nemlig kapasitetsutvidelse på Kårstø for å ta i mot ny rikgass. Fastsatt utredningsprogram for SOP er derfor funnet dekkende også for NET I.

Utredningsprogrammet for SOP ble fastsatt på bakgrunn av høring av "Melding med forslag til utredningsprogram for: Utvidelser av gassbehandlingsanlegg/foredlingsanlegg på Kårstø, Kollsnes og Mongstad. Alternative utbyggingsløsninger for behandling av rikgass fra Haltenbanken Sør og Kvitebjørn, og gassleveranser fra Troll A. Mai 1998". Det ble i sin tid fremmet en konsekvensutredning basert på denne meldingen, benevnt som "Konsekvensutredning for utvidelser av anleggene på Kollsnes, Mongstad og Kårstø for Kvitebjørn og Haltenbanken Sør (Statoil 1998)". Høringen av denne ble imidlertid avbrutt, og konsekvensutredningen trukket tilbake.

Oppsummeringen av høringsrunden som bakgrunn for det opprinnelige utredningsprogrammet for SOP er gjengitt i vedlegg 1. Det må her kommenteres at ikke alle kommentarene er like relevante da disse bl.a tok utgangspunkt i en melding med flere lokaliseringalternativer, jfr. ovenstående. Det fastsatte utredningsprogrammet for NET I er gjengitt i pkt. 3.1.

#### 3.1 Fastsatt utredningsprogram

Utredningsprogram for Statpipe Optimaliseringsprosjekt på Kårstø ble fastsatt av Olje- og energidepartementet i brev av 16. februar 2000. Iht til brev fra OED 20.06.01 kan dette programmet legges til grunn for foreliggende konsekvensutredning. Programmet er i sin helhet gjengitt nedenfor:

##### a/Beskrivelse av tiltaket

Begrunnelse og bakgrunn for tiltaket innarbeides i konsekvensutredningen (KU) sammen med en

beskrivelse av de alternative tekniske løsninger og de økonomiske forhold i prosjektet. Beskrivelsen av tiltaket skal også omfatte de ulike utforminger av anlegg/arkitektoniske forhold som kan påvirke landskapsestetikk. KU skal også inneholde vurderinger knyttet til et null-alternativ (det vil si at prosjektet ikke gjennomføres).

Tidsplan for tiltaket innarbeides i KU.

KU skal redegjøre for avfallsplanene for virksomheten, og gi generelle vurderinger med hensyn til avvikling av virksomheten.

Hovedkonklusjoner fra utførte risiko- og sikkerhetsanalyser skal gjengis i KU. Det skal redegjøres for den metodikk som benyttes for risiko- og sikkerhetsanalysene.

KU skal inneholde en angivelse av typer og mengder utslipp til luft og sjø, både med og uten gjennomføring av tiltaket. Eventuelle endringer i produktutskipningsmønster fra Kårstø skal beskrives i KU.

Arealbruken av tiltaket skal innarbeides i KU.

KU skal redegjøre for hvordan tiltaket vil påvirke bemanningen ved Kårstø-anleggene, både i utbyggings- og driftsfasen.

##### b/Offentlige og private tiltak

En oversikt over offentlige og private tiltak som er nødvendige for gjennomføring av tiltaket innarbeides i KU.

##### c/Planer og tillatelser

KU skal inneholde en redegjørelse for forholdet til kommunale og fylkeskommunale planer, samt nødvendige tillatelser fra offentlige myndigheter. Eventuelle krav til utredningsplikt for tiltaket i henhold til annet regelverk enn forskrift om konsekvensutredning etter plan- og bygningsloven, skal ivaretas i KU. Andre tillatelser er: Søknad om byggetillatelse i henhold til plan- og bygningsloven, søknad om samtykke til oppføring av bygning etc. i henhold til arbeidsmiljøloven, søknad om utslippstillatelse etter forurensningsloven, søknad om

godkjennelse av anleggene i henhold til lovgivning om brann- og eksplosjonsvern og forhåndsmelding om bygge- og anleggsvirksomhet til Arbeidstilsynet etter arbeidsmiljøloven.

Ved utarbeidelse av KU vil utbygger ha kontakt med de myndigheter som skal basere sine beslutninger blant annet på KU, deriblant miljøvernmyndigheter og andre myndigheter som forvalter vesentlige interesser som berøres av utbyggingen. De relevante myndigheter er: Olje- og energidepartementet, Miljøverndepartementet, Statens forurensningstilsyn, Direktoratet for brann- og eksplosjonsvern, Arbeidstilsynet, Kystdirektoratet, Fylkesmannen i Rogaland, Rogaland fylkeskommune og Tysvær kommune.

#### **d/Beskrivelse av miljø, naturressurser og samfunn**

KU vil inneholde en redegjørelse for dagens situasjon med hensyn til miljø, naturressurser og samfunnsforhold, samt status i forhold til andre planlagte utvidelser på Kårstø (null-alternativet uten realisering av tiltaket som omfattes av dette utredningsprogrammet). Mulig integrasjon med Naturkrafts gasskraftverk på Kårstø vil bli vurdert i KU. Mulige miljømessige optimaliseringsgevinster som følge av en integrasjon vil bli skissert. I den grad det lar seg gjøre på det tidspunkt KU utarbeides vil det bli redegjort for mulige utslippsreduksjoner og reduksjon i energiforbruk ved en eventuell integrasjon med gasskraftverket. Den planlagte kraftforsyningen for modifikasjonene på Kårstø, og konsekvensene av denne, vil beskrives.

KU vil belyse konsekvensene av økte utslipp til sjø på Kårstø som følge av modifikasjonene. Dette vil omfatte økt utslipp fra vannrenseanlegget, samt økt utslipp av kjølevann. Konsekvensene av økte utslipp til sjø skal vurderes i henhold til omgivelsenes tålegrenser.

Det skal gjøres rede for beregnet støynivå som følge av modifikasjonene. KU skal gi vurderinger av støynivå for de bolighus som er mest utsatt for støy fra anleggene. Videre skal det redegjøres for støy i anleggsfasen. Det vil også bli redegjort for hvilke mulige helsemessige konsekvenser støy i forbindelse med utbygging og drift av nye anlegg vil ha.

KU skal belyse hvordan modifikasjonsprosjektet vil virke inn på norsk økonomi ved å gi ønskede oppdrag til norsk industri. Videre skal KU inneholde beregninger og analyser av forventet leveranseomfang i utbyggings- og driftsfasen for tiltaket. Det vil gis en beskrivelse av Statoils kontraktsstrategi, leveranseomfang til utbygging og drift fordelt på mulige nasjonale og regionale leveranser, samt sysselsettingsvirkninger (direkte og indirekte). KU skal gi anslag for den kommunale eiendomsskatt som følge av prosjektet.

Det skal i KU redegjøres for eventuelle endringer i skipstrafikk til og fra Kårstø som følge av tiltaket. Videre skal de trafikkmessige virkninger som følge av tungtransport på veinettet skal belyses.

#### **e/Spørsmål i forhold til konsekvensene for miljø, naturressurser og samfunn**

Konsekvenser av økninger i utslipp til luft som følge av modifikasjonene skal beskrives i KU. Konsekvenser av økte utslipp til luft skal vurderes i forhold til omgivelsenes tålegrenser. Det vil også bli redegjort for hvilke mulige helsemessige konsekvenser utslipp til luft som følge av modifikasjonene vil ha. CO<sub>2</sub>-utslipp forbundet med produksjon av elektrisk kraft i el-kraftindustrien vil bli tallfestet. Mulige avbøtende tiltak for å redusere utslippene skal beskrives.

KU skal gi en redegjørelse for status for Statoils CO<sub>2</sub>-teknologiprogram og hvilke muligheter dette kan gi for redusert utslipp fra anlegget, herunder en vurdering av om det er hensiktsmessig å gjøre tilretteleggingstiltak i forhold til mulighetene for å implementere ytterligere utslippsreducerende teknologi på et senere tidspunkt.

#### **f/Tiltak for å forhindre eller avbøte skader og ulemper**

KU skal redegjøre for planlagte avbøtende tiltak for å forhindre eller begrense skader og ulemper av tiltakene.

#### **g/Sammenstilling av konsekvensene og sammenligning og vurdering av alternativene**

KU vil inneholde en sammenstilling av konsekvensene av tiltaket. Videre vil KU inneholde vurderinger i forhold til et

null-alternativ (det vil si at tiltaket ikke gjennomføres).

#### **h/Anbefaling av alternativ**

KU skal inneholde en anbefaling i forhold til gjennomføring av tiltaket.

#### **i/Program for nærmere undersøkelser og overvåking**

KU skal inneholde beskrivelse av nåværende kontrollprogrammer for utslipp til luft og sjø på Kårstø. Videre skal KU inneholde en vurdering av i hvilken grad det er behov for undersøkelser og overvåking som følge av tiltaket som dekkes av dette utredningsprogrammet, og hvordan overvåking av tiltaket eventuelt kan innpasses i eksisterende kontrollprogrammer.

### **3.2 Oversikt over utførte studier**

Konsekvensutredning for utvidelser av anleggene på Kollsnes, Mongstad og Kårstø for Kvitebjørn og Haltenbanken Sør ble ferdigstilt i november 1998. Som grunnlag for denne konsekvensutredningen ble flere eksterne studier utført. Disse studiene er også lagt til grunn ved utarbeidelse av foreliggende konsekvensutredning. Andre utredningstema (jfr. fastsatt utredningsprogram) er utredet internt i Statoils egne fagmiljø eller bygger på referanser til andre kilder.

For den planlagte utvidelsen på Kårstø har det også vært mulig å dra nytte både av tidligere gjennomførte konsekvensutredninger og studier knyttet til driften av anleggene. Sammenlikninger og konsekvensvurderinger er foretatt i forhold til et null-alternativ (det vil si den forventede utvikling i området dersom tiltaket ikke gjennomføres). I dette er det foretatt vurderinger i forhold til vedtatte, men ikke gjennomførte, utbyggingsplaner på Kårstø. Et null-alternativ er derfor dels behandlet som dagens status i området, og dels status dersom, og når, andre vedtatte utbyggingsplaner realiseres.

Tidligere konsekvensutredninger og studierapporter som er benyttet omfatter blant annet følgende:

- Konsekvensutredning for utvidelser av anleggene på Kollsnes, Mongstad og Kårstø

for Kvitebjørn og Haltenbanken Sør (Statoil 1998, høring avbrutt i 1999)

- Åsgard Transport. Tilleggskonsekvensutredning - alternative driverløsninger for eksportgasskompressorer på Kårstø (Statoil, 1997)
- Konsekvensutredning for Europipe II (Statoil, 1996)
- Konsekvensutredning for gassbehandlingsanlegg på Kollsnes/Kårstø samt tilhørende landrørledninger (Statoil 1995)
- Konsekvenser av økte NO<sub>x</sub>-utslipp til luft ved behandling av gass fra Haltenbanken Sør på Kårstø (NILU, 1998)
- Økosystemovervåking av bjørkeskog på Kårstø, Tysvær, Rogaland (NISK, 1999)
- An environmental survey of the Statoil Kårstø site using the Spectrasyne DIAL (Spectrasyne, 1999)
- Prosessanlegget på Kårstø. Supplerende undersøkelser av det marine miljø. Årsvariasjon - Hardbunnsamfunn - (NIVA, 1998)
- Vurdering av kjølevannsutslipp på Kårstø. Miljøeffekter knyttet til utbygging av Åsgardterminalen og eventuelt gasskraftverk (NIVA, 1998)
- Økt kjølevannsutslipp og utfylling ved Kårstø. Miljømessig konsekvensvurdering (Sintef, 1997)
- Gassterminal på Kårstø. Overvåking av det marine miljø. Hardbunn (NIVA, 1996)
- Konsekvenser av utslipp av NO<sub>x</sub> og NH<sub>3</sub> til luft fra gasskraftverk Kårstø (NILU, 1997)
- Miljøovervåking Kårstø - Årsrapport for 1996 (NISK, 1997)
- Luft- og nedbørskvalitet på Kårstø 1994-1995 (NILU, 1995)
- NET & CRAIER Statoil Kårstø. Noise report pre-engineering phase (InterConsult Group, 2001)
- Måling av støy ved Kårstø uke 11 2001 (SINTEF, 2001)
- NET Concept Risk Assessment, rev. 04 (Det norske Veritas, 2001)
- Gasslekkasje fra NET-modul ved Åsgard mottaksområde (Statoil, 2001)

- Fra møte den 25.04.01 om evt. videre utbygging av Åsgard innløpsområde (FA101) fra et risikomessig synspunkt (Statoil, 2001)
- MTBE-anlegg Kårstø - Konsekvensutredninger for Miljø, Naturressurser og Samfunn (NINA, 1992)
- Vegetasjon og flora på Kårstø, Tysvær kommune, Rogaland (Universitetet i Bergen Botanisk institutt, 1982)
- Søknad om utslippstillatelse Gasskraftverk på Kårstø (Naturkraft, 1997)
- Konsekvensutredning Gasskraftverk på alternative byggesteder: Kårstø, Kollsnes, Tjeldbergodden (Naturkraft 1996)
- Statpipe Optimaliseringsprosjekt på Kårstø - Samfunnsmessige konsekvenser (Asplan Viak Stavanger as, 2000)



## 4 Nyanlegg/modifikasjoner på Kårstø for NET I

### 4.1 Eksisterende anlegg på Kårstø

#### 4.1.1 Dagens anlegg og produksjon

Kårstø-anlegget ligger i Tysvær kommune i Nord-Rogaland. Ved anlegget behandles rikgass fra rørledningene Statpipe og Åsgard Transport, og ustabil kondensat fra Sleipner-rørledningen. Salgsgass skilles ut og sendes til kontinentet i rørledningene Statpipe/Europipe I og Europipe II. NGL-produktene etan, propan, iso-butan, normal-butan og nafta fraksjoneres og lagres i tankanlegg for utskipning over kai.

Kårstø-anlegget består således av prosessanlegg for gass fra Statpipe og Åsgard Transport, prosessanlegg for Sleipner-kondensat, anlegg for utvinning av etan fra rikgass og kondensat, hjelpeanlegg, lagertanker for NGL-produkter og stabilisert kondensat, kaianlegg samt kompressorer for transport av gass gjennom eksportrørledninger.

Produksjonsvolumet på Kårstø i 2000 var 3,9 millioner tonn salgsgass, 3,4 millioner tonn kondensat og 2,8 millioner tonn NGL-produkter.

#### 4.1.2 Igangsatte, omsøkte og mulige utvidelser

På Kårstø planlegges det bygget et anlegg (CRAIER-prosjektet) for økt utvinning av etan, samt utskillelse av CO<sub>2</sub>. Prosjektet er nærmere beskrevet i melding fra november 2000. Beslutning om gjennomføring av prosjektet forventes i løpet av 2001.

I forbindelse med en eventuell utbygging av Kristin-feltet kan det bli aktuelt med en ytterligere utvidelse av behandlingsskapasiteten for rikgass (NET II).

Det vurderes videre om eksisterende kaianlegg på Kårstø skal oppgraderes for å kunne håndtere flere produkter og større skip.

I tilknytning til Kårstø-anlegget har Naturkraft A/S fått konsesjon for bygging av et 400 MW gasskraftverk. Beslutning om gjennomføring av prosjektet forventes i løpet av år 2002.

### 4.2 Bakgrunn for prosjektet

En utbygging av NET I vil være nødvendig for å øke kapasiteten ved Kårstø-anleggene for å kunne ta hånd om rikgassen (6 MSm<sup>3</sup>/dag) fra Mikkel-feltet på Haltenbanken. Mikkel-feltet har fått gassallokering fra år 2003, og NET I må således være ferdigstilt innen 01.10.2003.

Kapasitetsutvidelsen ved Kårstø-anlegget som følge av NET I vil bli 13,5 MSm<sup>3</sup>/dag. Anlegget vil således få en reservekapasitet utover Mikkel-volumene etter utvidelsen.

I dag foregår prosessering av rikgass i Statpipe- og Åsgard-systemet i følgende hovedtrinn:

- Mottaksanlegget (temperatur og trykk-kontroll, rensing)
- Tørkeanlegget
- Ekstraksjonsanlegget (rik-gassen skilles til salgsgass og NGL)
- Fraksjoneringsanlegget (de ulike NGL-fraksjonene skilles)
- Kompresjonsdelen (trykkøkning for transport av salgsgass)
- Lager- og utskipningsanlegg for NGL-produktene

NET I omfatter bygging av et nytt mottaksanlegg og et nytt ekstraksjonsanlegg. Mottaksanlegget blir bygd i tilknytning til Åsgard-systemet, mens ekstraksjonsanlegget bygges i tilknytning til Statpipe-systemet.

NET I vil utnytte ledig kapasitet i tørkeanlegget i Åsgard-systemet, samt i fraksjoneringsanlegget i Statpipe/Sleipner-systemene. Prosjektet vil også utnytte ledig kapasitet i kompresjonsanlegget til Åsgard og Statpipe for eksport av salgsgass. Ingen nye lageranlegg eller utskipningsanlegg er nødvendige i forbindelse med kapasitetsutvidelsen. Det vil heller ikke bli

foretatt noen vesentlige endringer i hjelpeanleggene.

#### 4.2.1 Modifikasjoner for å øke behandlingskapasiteten for rikgass

For å øke behandlingskapasiteten for rikgass i forbindelse med mottak av rikgass planlegges det å bygge et nytt mottaksanlegg og en integrert duggpunktshet (ekstraksjonsanlegg) som vist i figur 4.1-4.3.

For å ta høyde for framtidige utvidelser i forbindelse med rikgass fra Kristin eller andre felt, dimensjoneres de nye anleggene for en kapasitet på 27 MSm<sup>3</sup>/dag. Dersom det besluttes å ilandføre rikgass fra Kristin til Kårstø, må tørke- og kompresjonskapasiteten utvides og ekstraksjonsanlegget i NET I må modifiseres eller et nytt ekstraksjonsanlegg bygges. En slik ytterligere økning av kapasitet vil bli omhandlet i en egen melding og konsekvensutredning dersom utbyggingen blir aktuell.

##### Mottaksanlegget

Et nytt mottaksanlegg med kapasitet på 27 MSm<sup>3</sup>/dag vil inneholde følgende hovedkomponenter, jfr. figur 4.2.

1. Føde separator
2. Føde forvarmer
3. Trykkreduksjon
4. Kvikksølvfjerning

I rensedelen vil små kvikksølvforurensninger bli utskilt ved bruk av et filter bestående av metalledioksyder.

##### Duggpunktanlegget (ekstraksjonsanlegget)

Duggpunktshetens funksjon er å regulere temperaturen på innstrømmende rikgass, samt å redusere trykket for derigjennom å skille ut våtgasskomponentene fra gassen.

Den nye enheten vil bestå av følgende hovedkomponenter:

1. En gass/gass varmeveksler som skal forkjøle rikgassen.
2. En trykkreduksjonsventil.
3. En separator som skal skille salgsgass og våtgasskomponenter.

Komponentene vil bli dimensjonert for en rikgassmengde på 27 MSm<sup>3</sup>/d for å kunne ta hånd om forventede framtidige økninger av gassvolumet i Åsgard Transport.

Anlegget vil benytte eksisterende tørkeanlegg for Åsgard, og det vil kun bli foretatt en mindre modifikasjon av syklus på denne for å oppnå en kapasitetsøkning på 13,5 MSm<sup>3</sup>/dag. Videre vil det være et behov for nye rørforbindelser/modifikasjoner mellom nye og eksisterende enheter, samt en ny eksportmanifold fra trykkøkingskompressorene. NET I vil bli knyttet opp mot eksisterende anlegg slik at salgsgass fra separatoren ledes direkte til eksisterende salgsgasskompressorer, mens våtgass blir stabilisert i eksisterende fraksjoneringsanlegg.

Salgsgassen vil bli fordelt på ledig kapasitet i Statpipe- og Europipe II-systemene og vil føre til en økning i kompresjonsbehovet i begge systemene. Salgsgasskompressorene i Åsgard og Statpipe- systemene er drevet av gassturbiner, mens trykkøkingskompressorene i Statpipe systemet har elektrisk drift.

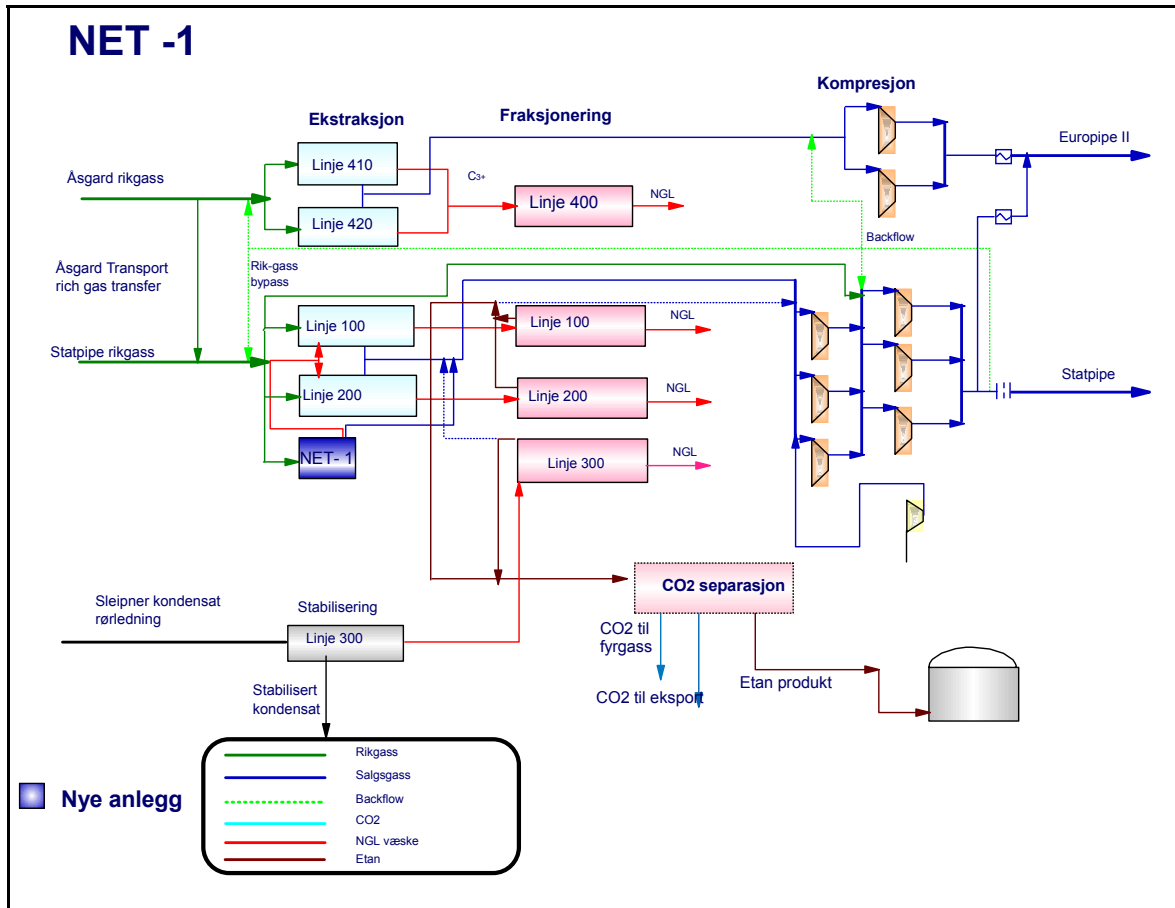
Ved gjennomføring av de modifikasjonene som er beskrevet ovenfor vil den totale rikgasskapasiteten for Kårstø bli ca. 80 MSm<sup>3</sup>/døgn. Denne kapasiteten vil fordeles med 61 MSm<sup>3</sup>/døgn i eksisterende Statpipe- og Åsgard-anlegg, 13,5 MSm<sup>3</sup>/døgn i NET I og 6 MSm<sup>3</sup>/døgn i rikgass-omløp. Rikgass-omløp innebærer at overskytende gassmengder (som det ikke er kapasitet til å behandle i ekstraksjonsanleggene) sendes direkte inn i salgsgassen.

### 4.3 Investerings- og driftskostnader

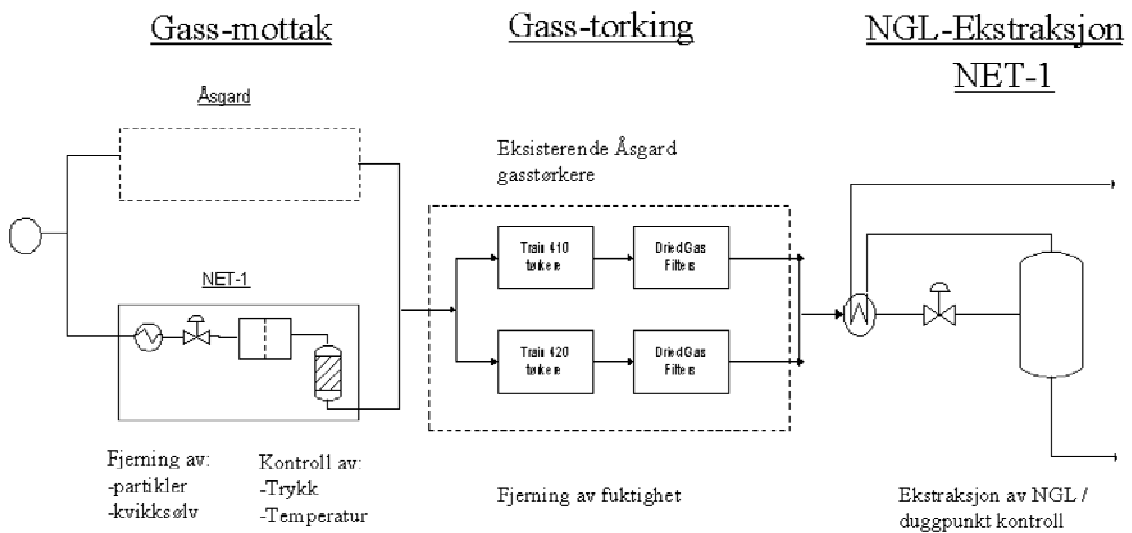
Kostnader forbundet med utbygging og drift av NET I er vist i tabell 4.1. Estimaten har en usikkerhet på ± 20%.

**Tabell 4.1 Kostnadsestimat for utbygging og drift av NET I.**

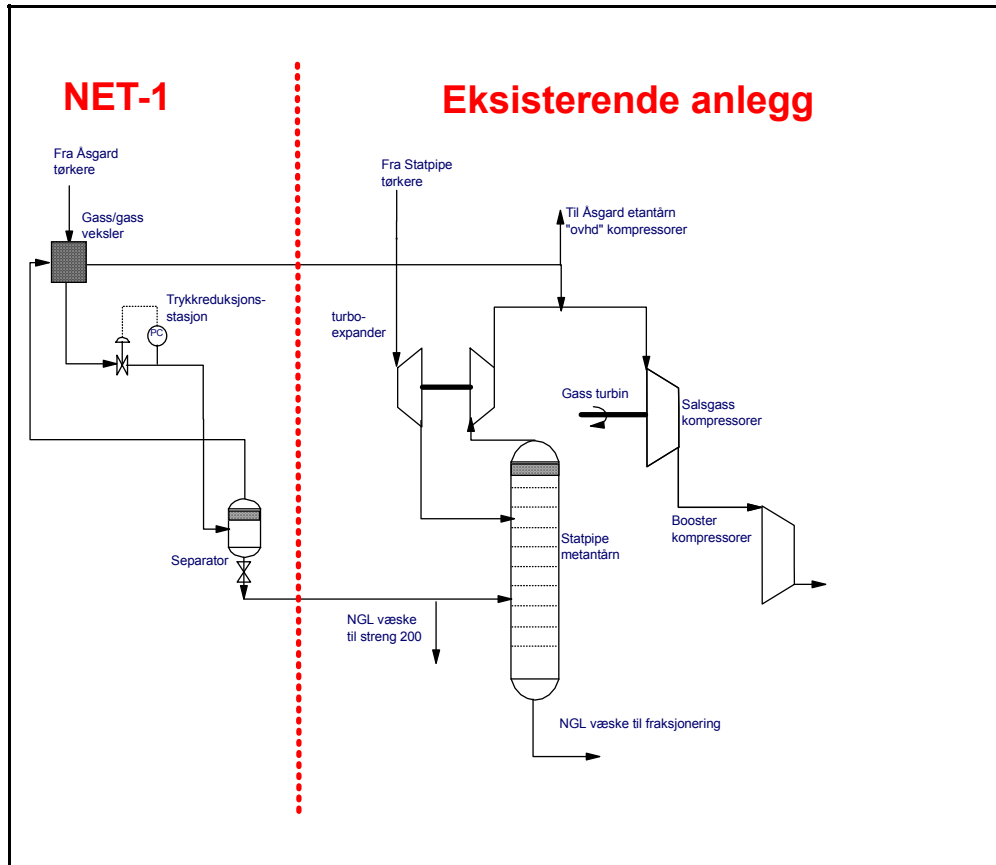
	Investerings- kostnader (mrd 2001-kr)	Drifts- kostnader (mill 2000-kr)
NET I	1,1	18



Figur 4.1. Prinsippsskisse som viser duggpunktanlegget (NET I) plassert inn i eksisterende gassbehandlingsanlegg.



Figur 4.2 Flytskjema for NET I.



Figur 4.3. Skisse av NET I integrert duggpunktsett for økning av rikgass behandlingskapasiteten.

		NET I Tidsplan														
Beskrivelse	Start	Slutt	2001		2002		2003				2004					
			May	Aug	Nov	Feb	May	Aug	Nov	Feb	May	Aug	No			
Nedstenging av anlegget	02-09-02	20-09-02														
Detalj engineering	22-05-01	31-05-02														
Oppfilgende engineering	04-02-02	01-10-03														
Anskaffelser	05-09-01	12-07-02														
Modul fabrikasjon	07-01-02	04-12-02														
Konstruksjonsarbeider	25-03-02	01-08-03														
Tilkoblinger	02-09-02	20-09-02														
El-installasjon	30-09-02	01-08-03														
Mekanisk ferdigstillelse	01-08-03	01-08-03														
Klargjøring	01-05-03	01-10-03														
Oppstart	01-10-03	01-10-03														

Figur 4.4. Tidsplan for prosjektgjennomføringen.

#### 4.4 Prosjektgjennomføring og tidsplan

En tidsplan for prosjektgjennomføringen for NET I er vist i figur 4.4.

#### 4.5 Mulighet for integrasjon med Naturkrafts planlagte anlegg på Kårstø

Integrasjonseffekten mellom et eventuelt gasskraftverk og et prosessanlegg består i at lavtrykkdamp fra gasskraftverket kan benyttes

som prosessvarme ved at dampen blir kondensert i prosessanlegget. Ved å utnytte denne kondensasjonsvarmen vil en kunne oppnå en økning i energieffektivitet og reduksjon i utslipp for anleggene sett under ett. Integrasjon med et eventuelt gasskraftverk er tidligere vurdert for Åsgard-anlegget på Kårstø.

På Kårstø benyttes damp som varmekilde i prosessanlegget. Det kan oppnås økt energieffektivitet og reduksjon i utslipp dersom damp fra et kraftverk kan erstatte egenprodusert damp fra direktefyrte dampkjeler. Muligheten for å oppnå en slik energioptimalisering vil imidlertid være avhengig av både det faktiske dampforbruket for prosessoppvarming, samt av behovet for direkte- eller tilleggsfyring av eksisterende dampkjeler. Behandling av gass og kondensat på Kårstø fra enkelte større felt som Statfjord og Sleipner har blitt redusert de senere år, og vil reduseres ytterligere i årene som kommer. Dette medfører at det faktiske dampforbruket reduseres dersom det ikke kommer fremtidige utvidelser.

De utvidelsene som planlegges for NET I er utvidelser som er tett integrert med eksisterende Statpipe- og Åsgardanlegg, og en forventer ikke noen vesentlig økning i dampbehovet på Kårstø ut fra dagens planer. Anleggene på Kårstø utnytter eksosgassen fra gassturbinene til dampproduksjon og har dermed høy energieffektivitet. I denne situasjonen forventes ikke en integrasjon med et gasskraftverk å gi grunnlag for ytterligere energioptimalisering.

Dersom det senere skulle bli foreslått betydelige utvidelser av prosessanleggene på Kårstø som krever økt dampkapasitet utover dagens behov, og dette besluttes samtidig med at Naturkraft eventuelt starter en utbygging av gasskraftverket, vil muligheten for integrasjon med gasskraftverket vurderes mer detaljert. En slik vurdering må også ses i sammenheng med drivervalget for eventuelle fremtidige kompressorer.

#### 4.6 Økt kraftforbruk på Kårstø som følge av NET I

Kårstø-anlegget drives vesentlig av elektrisk kraft som delvis genereres gjennom fyrgassutnyttelse (201,8 GWh i 2000) eller kjøpes eksternt via strømmettet (53 GWh i 2000).

Kårstø-anlegget sender også strøm ut på nettet (47 GWh i 2000), slik at det totale kraftforbruket på Kårstø var 207,8 GWh i år 2000.

Det nye Åsgard- anlegget og etananlegget ble satt i drift 1. oktober 2000. For 2001 vil derfor forbruket være høyere enn det som er vist over, da de nye anleggene vil få et helt driftsår.

Modifikasjoner av Kårstø-anlegget i forbindelse med NET I vil medføre økt utnyttelse av eksisterende anlegg. Dette vil innebære at en eksisterende trykkøkningskompressor må være i kontinuerlig drift, samt at kjølevannspumpene vil måtte opereres med noe høyere effektforbruk. Samlet vurderes dette å medføre et økt kraftforbruk ved Kårstø- anlegget på i størrelsesorden 44 GWh/år i forhold til den nåværende situasjon. Dette dekkes inn gjennom økt import av elektrisitet til anlegget.

#### 4.7 Sikkerhet

Det er gjennomført både kvalitative og kvantitative sikkerhetsvurderinger knyttet til NET I. For å ta hensyn til risikomessige vurderinger ved valg av plasseringsalternativ for nye utstyrskomponenter er det utført en kvantitativ risikoanalyse ("NET Concept Risk Assessment", DNV 2001). I analysen er det benyttet et industristandard simuleringsprogram, Neptune - som er en videreutvikling av OHRAT (Offshore Hazard and Risk Analysis Toolkit), som tidligere er benyttet for denne type beregninger. Programmet beregner sannsynlighet for, og omfang av, en ulykke basert på inngangsdata som omfatter sannsynlighet for svikt i de enkelte komponenter og utstyr, mulige hendelsesforløp som følge av svikt samt konsekvensmodeller for beskrivelse av effektområdet.

I sikkerhetsanalysen er det lagt vekt på en kvantitativ evaluering av den økning i risikonivå nyanleggene/ modifikasjonene vil representere. Vurderingen er gjennomført ved å estimere lekkasjefrekvenser for nytt utstyr som planlegges installert på anleggene. Disse frekvensene, sammen med bemanningsnivået, er lagt inn som et tillegg til de inngangsdata som ligger inne i de eksisterende Neptune-modellene for Kårstø. Resultatet fra simuleringene er benyttet for å vurdere risiko for ulykkesspredning, samt risiko for personell som arbeider på anleggene og

personell som er bosatt/oppholder seg utenfor anleggene.

I tillegg er det utført en omfattende kvantitativ oppgang av forståelsen av hvordan gasslekkasjer og eventuelle branner som måtte følge av det, vil oppføre seg i Åsgard innløpsområde. Til dette ble det benyttet regneprogrammer innenfor dynamisk fluidmekanikk (Computational Fluid Dynamics) og beregningene er utført av spesialistmiljøet innenfor området i Statoil. Bakgrunnen for beregningene var at utbyggingen i dette området vil skje i relativ nærhet av elektriske installasjoner, som vil kunne fungere som en antenneskilde for eventuelle gassutslipp. Resultatene fra disse beregningene viser at de nye installasjonene tilfredsstillende detaljerte Statoil-krav m.h.p. sikkerhet.

Det er ikke gjort risikovurderinger for utbyggingsfasen på nåværende stadium av prosjektet og vil bli utført i en senere prosjektfase.

Risikoanalysene fra driftsfasen konkluderer med at risikonivået som følge av NET 1 er akseptabelt i forhold til de relevante deler av Statoils akseptkriterier og tilfredsstillende myndighetenes bestemmelser. Resultatene fra beregningene av risiko ved ulike plasseringsalternativer for nytt utstyr vil bli presentert for Direktoratet for brann- og ekslosjonsvern (DBE) på vanlig måte.

Videre er et større prosjekt igangsatt på Kårstø for å få et totalbilde av sikkerhet knyttet til fakkelsystemet med tilførende installasjoner, i samarbeid med SINTEF. Totalsystemet vil bli evaluert i h.h.t. den siste regelverksutviklingen i internasjonale standarder og vil, slik det ser ut til nå, erstatte tidligere kvantitative modeller som har vært brukt til å prediktere sannsynlighet for overbelastning av kaldfakkelsystemet. Denne videreutviklingen vil også være basert på kvantitative vurderinger, men er metodisk komplisert og krever et betydelig utviklingsarbeid. I følge planen skal dette arbeidet være avsluttet i oktober 2001.

Det er også gjennomført en kvalitativ gjennomgang av operasjonelle forhold for å kartlegge sikkerhetsmessige forhold knyttet til utforming og drift av de nye anleggene. Gjennomgangen har gitt grunnlag for å fastslå

hvilke sikkerhetsmessige tiltak som bør utføres i de ulike fasene av prosjektutviklingen.

Forhold av betydning for Kårstøanleggenes sikkerhet vil tas vare på i design. Det vil bli stilt de samme strenge krav til design, fabrikasjon og bygging, testing, drift, inspeksjon og vedlikehold og overføring av erfaring, slik at de nye anleggene vil få like høyt sikkerhetsnivå som eksisterende og sammenliknbare anlegg. Resultater fra de ulike sikkerhetsanalysene vil legges til grunn for vurderinger av sikkerhetsmessige forhold slik som identifikasjon av risikofaktorer, kvantifisering av risikonivå og maksimale utslippmengder ved uhellutslipp, samt eventuelle risikoreduserende tiltak.

Følgende målsettinger ligger til grunn for det videre sikkerhetsarbeidet for prosjektet:

- Sikkerhetsnivået for modifikasjonene skal tilfredsstillende myndighetenes og Statoils krav og bestemmelser, herunder dokumentasjon av risiko og evt. behovet for og effekten av risikoreduserende tiltak.
- Anleggene skal bygges og drives med et sikkerhetsnivå på høyde med tilsvarende anlegg.

#### **4.8 Nødvendige offentlige og private tiltak og virkninger på infrastruktur**

Utbyggingen vil skje innenfor allerede regulert industriområde. Det vil derfor ikke være behov for endring av reguleringsplaner eller andre kommunale eller fylkekommunale planer.

Utbyggingen vil heller ikke medføre behov for at nåværende sikkerhetssoner rundt anleggene på Kårstø må utvides. Det kan være aktuelt å utarbeide nye bebyggelsesplaner som følge av de planlagte anleggene.

I anleggsperioden vil det være behov for å benytte offentlige veier for transport av utstyr og ulike komponenter for modifikasjonene. Det vil imidlertid ikke være behov for etablering av permanent ny infrastruktur i form av veier eller andre tiltak som følge av foreliggende planer. Det anses heller ikke nødvendig å oppruste eksisterende veinett som følge av modifikasjonene.

#### 4.9 Skipstrafikk

Det forventes ikke at skipstrafikken til Kårstø-terminalen vil øke som følge av NET I. I 2000 var det 421 skipsanløp på Kårstø, mens antall anløp forventes å øke til ca. 500 skip i år 2001 som følge av full produksjon fra Åsgard-anlegget og etananlegget.

Produksjonen av våtgass og kondensat fra Sleipner og Statpipe forventes å bli redusert fremover, og således forventes det at skipstrafikken etter en gjennomføring av NET I vil være lavere eller tilnærmet lik nivået etter oppstart av Åsgard-anlegget og etananlegget. Gjennomføring av NET I vil bidra til å opprettholde produksjonen av våtgassprodukter (etan, propan, iso-butan, normal-butan. Det kan bli en mindre økning i naftamengdene, mens kondensatmengdene trolig reduseres betydelig på grunn av avtagende produksjon fra Sleipner.

#### 4.10 Avvikling

Utbygger anser det ikke aktuelt på nåværende tidspunkt å utarbeide planer for avvikling av hele eller deler av de modifikasjonene som nå planlegges. Dette vil måtte inngå som en del av den langsiktige drifts- og vedlikeholdsplanleggingen for anleggene på Kårstø. Det er ingen forhold ved de valgte tekniske løsningene for modifikasjonene på Kårstø som vanskeliggjør avvikling.





## 5 Miljømessige konsekvenser

### 5.1 Utslipp til luft

#### 5.1.1 Metode

Vurderinger med hensyn til utslipp til luft tar utgangspunkt i målte og beregnede utslipp fra eksisterende anlegg. Basert på erfaringsdata er det foretatt beregninger av utslippssituasjonen som følge av modifikasjonene, og effektene av økte utslipp er vurdert i forhold til både dagens situasjon og 0-alternativet.

For utslipp av CO<sub>2</sub> har det vært gjort beregninger knyttet til utslipp av CO<sub>2</sub> ved produksjon av el-kraft. Disse beregningene tar utgangspunkt i prognoser for kraftetterspørselen i det nordiske markedet som viser en forventet etterspørselsvekst på 1,5-2% pr. år. Statoil har gjort grundige vurderinger av potensialet for innfasing av ny kraft for å dekke dette behovet. Konklusjonen er at gasskraft etterhvert forventes å bli den helt dominerende energibærer ved innfasing av ny kraft. Frem til år 2005 er det vurdert at innfasing av ny kraft vil bestå av 60% gasskraft og 40% ikke-fossile brenslere. Dette forutsetter vesentlig statlig støtte til for eksempel bioenergi og vindkraft. Etter år 2005 er det lagt til grunn at innfasing av ny kraft vil bestå av 100% gasskraft. For beregninger av utslipp knyttet til gasskraftverk er det lagt til grunn en virkningsgrad på 55%, som er noe lavere enn det som er antydnet for de planlagte norske gasskraftverkene. Ved kraftimport fra utlandet må det også påregnes et overføringstap. Dette estimeres til ca. 3%, men kan være opp mot 5% ved høy belastning på ledningsnettet. I beregningene er 3% overføringstap lagt til grunn.

Norsk institutt for luftforskning (NILU) gjorde beregninger og vurderinger av utslippene av NO<sub>x</sub> og VOC for de ulike utbyggingsløsningene som ble vurdert på Kårstø for ilandføring av Haltenbanken Sør i 1998. Disse beregningene er også dekkende for modifikasjonene som nå er aktuelle for NET I. For NO<sub>x</sub> ble konsentrasjon av NO<sub>2</sub> i luft samt nitrogenavsetning vurdert opp mot SFTs anbefalte luftkvalitetskriterium for timemiddelkonsentrasjon av NO<sub>2</sub>, og mot SFTs anbefalte luftkvalitetskriterium av NO<sub>2</sub> for et år for vegetasjon. Det ble også gjort vurderinger av

konsekvensene av økt nitrogenavsetning på flora og fauna. Videre ble effektene av utslipp av NO<sub>x</sub> og VOC vurdert med henblikk på ozondannelse. Virkning på ozonkonsentrasjon som følge av utslipp fra de ulike utbyggingsalternativene ble vurdert i forhold til SFTs anbefalte luftkvalitetskriterium for ozon. Virkningen av ozon på vegetasjon ble vurdert etter konseptet akkumulert eksponeringsdose. Beregningsmetoden refereres til som AOT40 (Accumulated exposure Over a Threshold of 40 ppb).

#### 5.1.2 Utslipp fra eksisterende og allerede omsøkte anlegg

Utslipp til luft fra dagens prosessanlegg på Kårstø omfatter i hovedsak CO<sub>2</sub>, NO<sub>x</sub> og VOC. Gjeldende utslippstillatelse fastsatt 04.02.2000 setter grenseverdier for utslipp som vist i tabell 5.1. Det vil dessuten bli stilt krav fra SFT om at mulighetene for ytterligere 25% reduksjon av NO<sub>x</sub> skal utredes. Utslippstillatelsen er påanket og påregnes endret noe (i parentes i tabell 5.1)

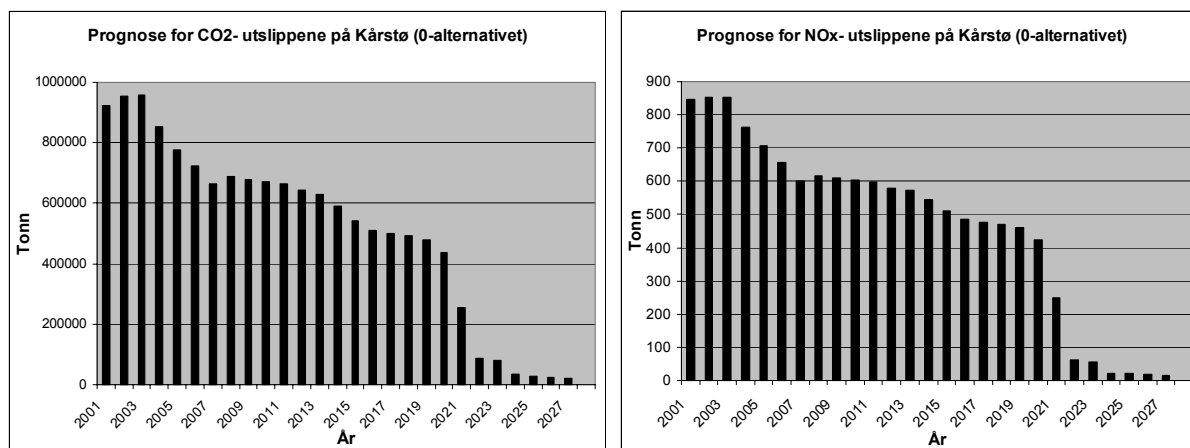
**Tabell 5.1. Utslippsgrenser fastsatt i gjeldende utslippstillatelse for gassbehandlingsanleggene på Kårstø.**

Komponent	Utslippsgrense
CO <sub>2</sub>	1.100.000 tonn/år (inkl. ikke fakling, påregnes utvidet med 30.000 t pga fakling)
NO <sub>x</sub>	925 tonn/år 675 tonn/år fra 2004 (reduksjon påregnes forskjøvet til 2007)
nmVOC	2400 tonn/år 1550 tonn/år fra 2005
CH <sub>4</sub>	1010 tonn/år
SO <sub>2</sub>	4,5 tonn/år

**Tabell 5.2. Utslipp til luft ved Kårstø- anlegget år 2000.**

Komponent	Utslippsgrense
CO <sub>2</sub> (beregnet)	685.935 tonn
NO <sub>x</sub>	635 tonn
nmVOC + CH <sub>4</sub>	2598 tonn
SO <sub>2</sub>	1,99 tonn
Fakling	21.516 tonn

De eksisterende utslipp fra Kårstø-anlegget i år 2000 var som vist i tabell 5.2.



**Figur 5.1. Prognose for utviklingen i utslippene av CO<sub>2</sub> og NO<sub>x</sub> på Kårstø.**

Anlegget for behandling av Åsgard-gass og etananlegget ble satt i drift høsten år 2000, og har bidratt til utslippstallene for år 2000. For år 2001 vil dette bidraget bli større, og totalt utslipp av CO<sub>2</sub> forventes å komme opp mot 950.000 tonn pr. år, og utslippene av NO<sub>x</sub> forventes å komme opp mot 850 tonn pr. år. Prognoser for videre utvikling i utslippene av CO<sub>2</sub> og NO<sub>x</sub> på Kårstø som følge av eksisterende anlegg og allerede vedtatte utbygginger er vist i figur 5.1. Disse utslippene definerer også 0-alternativet, dvs. Kårstø- anleggets utslipp dersom NET I ikke realiseres.

Når det gjelder VOC, så forventes også disse utslippene å øke i forhold til tallmaterialet for år 2000, og det antas at utslippene vil være ca. 2900 tonn/år i år 2001.

SFT har videre gitt utslippstillatelse for Naturkraft AS sitt planlagte gasskraftverk på Kårstø. De fastsatte utslippsgrensene for gasskraftverket er vist i tabell 5.3.

**Tabell 5.3. Utslippsgrensene fastsatt for Naturkraft AS sitt planlagte gasskraftverk på Kårstø.**

Komponent	Utslippsgrense
CO <sub>2</sub>	1.120.000 tonn/år
NO <sub>x</sub>	300 tonn/år 150 tonn/år fra 2005
nmVOC	100 tonn/år
CO	310 tonn/år

### 5.1.3 Utslipp fra NET I

NET I innebærer en økning av gassbehandlingskapasiteten på Kårstø med 13,5 MSm<sup>3</sup>/d, dvs. en økning på omlag 20% ift dagens kapasitet. Utslippene til luft fra anlegget vil således øke, men forventes å være innenfor eksisterende konsesjonsgrense.

#### CO<sub>2</sub> og NO<sub>x</sub>

Utslippene av både CO<sub>2</sub> og NO<sub>x</sub> vil øke fra anlegget sammenlignet med en situasjon der kapasiteten ikke økes. Da de nye volumene vil bli behandlet i eksisterende anlegg der det er nødvendig å tilføre energi/prosessvarme, er det komplisert å beregne økningen. Det forventes at kapasitetsøkningen på Kårstø som følge av NET I vil kunne medføre en utslippsøkning på i størrelsesorden 200.000 tonn CO<sub>2</sub> og 140 tonn NO<sub>x</sub>/år.

I de senere årene har behandlingen av gass og kondensat fra større felt som Statfjord og Sleipner blitt redusert, og det forventes en ytterligere reduksjon i årene som kommer. NET I vil benytte varmeenergi fra Kårstø-anleggene som på denne måten blir frigjort. Anleggene på Kårstø utnytter eksosgassen fra gassturbinene til dampproduksjon og har derfor NET I vil således bidra til å utnytte ledig kapasitet i Kårstø-anleggenes energiforsyning.

Utbyggingen av NET I krever også varmeenergi i form av vanddamp. Deler av denne vanddampen produseres gjennom å utnytte varmen i eksosgassen fra turbinene. I tillegg benyttes det

gassfyrte kjeler for å oppnå nødvendig temperatur.

Den reelle utslippsøkningen som følge av NET I vil være bestemt av i hvilken grad kapasitetsøkningen blir utnyttet. Prosessering av gass fra Mikkel (platåproduksjon ca. 6 MSm<sup>3</sup>/d) vil således medføre at ca. 45% av kapasiteten i NET I utnyttes.

NET I fører videre til et økt kraftbehov i størrelsesorden 44 GWh/år. Kraft vil i hovedsak benyttes til å utnytte ledig kapasitet i elektrisk drevne kompressorer (Statpipe-systemet) og kjølevannspumper. Økningen i kraftbehov vil derfor dekkes via import til anlegget gjennom strømforsyningsnettet, og vil således ikke føre til økte utslipp til luft fra Kårstø sammenlignet med dagens situasjon.

Det er beregnet at 44 GWh elektrisk kraft representerer et CO<sub>2</sub>-utslipp ved produksjonsstedet på ca. 10.000 tonn pr. år fram til år 2005, og deretter ca. 17.000 tonn pr. år.

Når det gjelder NO<sub>x</sub> så viser beregningene at man ved full kapasitetsutnyttelse vil kunne få en økning av utslippene utover dagens utslippstillatelse fra år 2007.

#### VOC

NET I innebærer bygging av nye rørledninger med ventiler og flenser og representerer en økning i utslippene av VOC. Utslippsøkningen er vanskelig å beregne, men kan sammenlignet med anlegget forøvrig anslås til 35 kg/t. Dette inkluderer også utslipp knyttet til produktutskipning. VOC-utslippene fra utvidelsen kan således samlet sett øke med i størrelsesorden inntil 300-350 tonn/år. Tallmaterialet vil bli verifisert i den videre prosjekteringsfasen.

I forbindelse med gjeldende utslippstillatelse skal VOC-utslippene på Kårstø måles i 2002 når Åsgard-anlegget har kommet i stabil drift. Utslippsøkningen av VOC fra NET I må vurderes i lys av dette.

### **5.1.4 Konsekvensvurdering**

#### Konsekvensvurdering CO<sub>2</sub>

Modifikasjonene på Kårstø for NET I vil ikke medføre økte utslipp av CO<sub>2</sub> fra Kårstø i forhold til dagens situasjon, og utslippene vil holdes innenfor grenseverdien i gjeldende utslippstillatelse. Isolert vil kapasitetsøkningen på Kårstø kunne medføre en utslippsøkning ift. 0-alternativet på i størrelsesorden 200.000 tonn CO<sub>2</sub> og 140 tonn NO<sub>x</sub>/år.

Det vil også bli et økt utslipp av CO<sub>2</sub> ved kraftverk som leverer elektrisk kraft til Kårstø, beregnet til totalt ca. 17.000 tonn pr. år etter år 2005. Utslippsøkningen vurderes imidlertid samlet sett å være marginal.

Økte utslipp av CO<sub>2</sub> bidrar til økt innhold av klimagasser i atmosfæren, og virkningen er således av global karakter.

#### Konsekvensvurdering NO<sub>x</sub> og VOC

Luftkvaliteten på Kårstø er undersøkt av Norsk institutt for luftforskning (NILU) i flere måleprogram, sist gang i en undersøkelse som ble gjennomført i 1994/95. Undersøkelsene viser at forurensningsnivået på Kårstø er lavt og sammenlignbart med konsentrasjonsnivået på lite forurensede steder i Norge. Årsmiddelkonsentrasjonen av NO<sub>2</sub> målt på en stasjon nær anleggene var 4,6 µg/m<sup>3</sup>. Det er anslått at utslippet fra Kårstø-anlegget forårsaket ca. 2 µg/m<sup>3</sup> av dette. SFTs anbefalte luftkvalitetskriterium for NO<sub>2</sub> for et år er 30 µg/m<sup>3</sup>.

Norsk institutt for skogforskning (NISK) utførte i perioden 1994-1999 undersøkelser bl.a av vegetasjonen i Kårstø-området, og konkluderte med at den skogøkologiske tilstanden i de undersøkte bjørkeskogene i perioden 1994-1998 har vært rimelig god og som forventet ut fra vekstforholdene i perioden. Endringer og variasjon ble ikke vurdert å kunne tilbakeføres til utslipp fra Kårstø-anleggene.

I forbindelse med konsekvensvurdering av ilandføring av Åsgard-gass ble økt våtavsetning av nitrogen som følge av økte utslipp beregnet av NILU. En kom da frem til at bidraget til våtavsetning av nitrogen fra utslipp på Kårstø når Åsgard-anlegget er kommet i drift, vil bli to promille av langtransportert avsetning. Dette vil ikke gi merkbare endringer i forsureningstilstanden i omkringliggende områder.

Det fremgår av rapporten "Deposition of inorganic compounds in Norway 1992-1996" (NILU, 1998) at langtransportert forurensning, som er den dominerende kilden til forsuring/-overgjødning i Kårstø-regionen, viser en nedadgående trend. Selv om svoveltilførselen er den som avtar mest, viser dokumentasjonen at nitrogenavsetningen i regionen ble redusert med ca. 15% fra perioden 1988-1992 til perioden 1992-1996. Denne positive utviklingen bekreftes også av resultater fra vegetasjonsundersøkelsene foretatt av NISK i området rundt Kårstø i perioden 1994-1999. I henhold til NILUs rapport hadde Kårstø-området i perioden 1992-1996 en årlig nitrogenavsetning på mellom 1.000 og 1.400 mg N/m<sup>2</sup> som følge av langtransporterte og lokale utslipp, der avsetningen som skyldes langtransport dominerer. Resultater fra målingene utført av NISK viser at nitrogenavsetningen i perioden 1994-1998 varierte i mellom 1.000 og 1.300 mg N/m<sup>2</sup>.

NET I vil ikke gi økte utslipp av NO<sub>x</sub> fra Kårstø sammenlignet med dagens situasjon, og vil således ikke endre forurensningssituasjonen relatert til NO<sub>x</sub> i området rundt Kårstø. Fra år 2007 vil imidlertid kapasitetsøkningen kunne bidra til at gjeldende utslippstillatelse vil kunne overskrides.

På samme måte som for CO<sub>2</sub>, vil produksjon av elektrisk kraft i gasskraftverk også gi utslipp av NO<sub>x</sub> og nmVOC. Avhengig av hvor kraftproduksjonen skjer, vil slike utslipp kunne bidra til lokale/regionale effekter i form av overgjødning, forsuring og dannelse av bakkenært ozon.

Utslipp av nmVOC kan sammen med NO<sub>x</sub> og karbonmonoksid bidra til dannelse av ozon. Ozon er en sterk oksidant (plantegift) som påvirker vegetasjonen alt ved svært lave konsentrasjoner. Forhøyede konsentrasjoner av ozon kan også føre til betennelsesreaksjoner i luftveiene, lavere oksygenopptak, nedsatt lungefunksjon, og økt mottakelighet for infeksjoner. Videre bidrar metandelen av VOC- utslippene til drivhuseffekten, og har et klimapotensiale som er anslått å være i størrelsesorden 20 ganger så kraftig som CO<sub>2</sub>.

### 5.1.5 Avbøtende tiltak

Det er foreløpig ikke identifisert tiltak for å redusere utslipp til luft av CO<sub>2</sub> og NO<sub>x</sub> i forbindelse med de nye anleggene. I den videre prosjektutviklingen vil dette bli vurdert videre for å sikre at anleggene skal gi så lavt bidrag til luftutslippene på Kårstø som mulig.

Foreliggende utslippstillatelse innebærer at det uavhengig av realiseringen av NET I må gjennomføres en analyse av mulige NO<sub>x</sub>-reducerende tiltak samlet for Kårstø- anleggene.

Utslippene av VOC vil være avhengig av antall ventiler og flenser og kvaliteten på disse. BAT-prinsippet vil bli lagt til grunn, men kost-nyttebetraktninger vil bli gjort hva angår miljønytt i forhold til kostnader. Når måledata foreligger for konkrete utslipp fra Kårstø-anleggene vil behovet for eventuelle tiltak for å redusere utslippene bli nærmere vurdert.

## 5.2 Utslipp til sjø fra vannrenseanlegget

Konsekvensene av utslipp fra vannrenseanlegget er vurdert på bakgrunn av dagens og planlagte utslipp, samt gjennomførte effektstudier.

### 5.2.1 Utslipp fra eksisterende og allerede omsøkte anlegg

Gjeldende utslippstillatelse fastsatt 04.02.2000 setter grenseverdier for utslipp som vist i tabell 5.4.

**Tabell 5.4. Utslippsgrenser til vann fastsatt i gjeldende utslippstillatelse for gassbehandlingsanleggene på Kårstø.**

Komponent	Utslippsgrense	Utslipp Kårstø, år 2000
Kjølevann	41.000 m <sup>3</sup> /time energifluks 500 MW	17.500 m <sup>3</sup> /time
Olje	5 mg/l 50 kg/uke 1,1 tonn/år	0,4 mg/l 5,6 kg/uke 0,29 tonn/år
Fenol	0,5 mg/l 0,11 tonn/år	< 0,1 mg/l < 0,07 tonn/år
TOC	150 mg/l 1400 kg/uke 50 tonn/år	24,5 mg/l 297 kg/uke 15,5 tonn/år

Utslippene fra dagens prosessanlegg på Kårstø i 2000 er vist i tabell 5.4. Siden Åsgard og etananlegget først ble satt i drift høsten 2000, vises ikke bidraget fra disse for fullt i tallmaterialet for år 2000. Middeldata for første halvår 2001 viser imidlertid at det kun har vært en mindre økning i forhold til de verdier som er vist i tabellen for olje, fenol og TOC.

I vannrenseanlegget på Kårstø blir drens- og prosessvann behandlet ved kjemisk rensing ved flokkulering, og ved mekanisk skimming av oljekomponenter. Vann fra Sleipner-anlegget inneholder vannløselige komponenter som overskrider utslippstillatelsen dersom disse ledes til renseanlegget. Dette vannet går pr. i dag til en lagertank for ekstern behandling.

Eventuell utbygging av et gasskraftverk vil også medføre utslipp til sjø. Alt forurenset vann vil bli samlet opp og behandlet før utslipp til sjø. Aktuelle utslipp er knyttet til spillvann, overvann og vann fra spyling, vask og vedlikehold. Tabell 5.5 viser typiske verdier for kontinuerlige utslipp som oppgitt i utslippssøknad fra Naturkraft AS.

**Tabell 5.5. Forventede utslipp til sjø fra et eventuelt gasskraftverk på Kårstø.**

Vannmengde	Kjemisk oksygenforbruk (COD)	Olje	Fosfat
10 m <sup>3</sup> /døgn	0,18-0,36 tonn/år	0,01-0,05 tonn/år	3,5-14 kg/år

### 5.2.2 Utslipp fra NET I

NET I forventes å gi en marginal økning (i størrelsesorden 50-100 m<sup>3</sup>/år) av utslipp til sjø via renseanlegget. Hovedtyngden vil være dreneringer fra fast dekke som har en mulighet for å være oljeforurenset (normal svetteing fra pumper). Det forventes ikke at sammensetningen av avløpsvannet vil endres i forhold til dagens situasjon. Utslippene fra Kårstø-anlegget vil således ligge innenfor grenseverdiene i eksisterende utslippstillatelse også etter at utbyggingen er gjennomført.

### 5.2.3 Konsekvensvurdering

I perioden 1981-1997 er det gjennomført omfattende biologiske undersøkelser i resipienten

utenfor anleggene på Kårstø. Det er ikke påvist negative effekter i økosystemet som kan tilskrives drift av anleggene. NET I vil gi en marginal økning i utslippene til sjø fra drensvann og prosessvann og ventes ikke å medføre konsekvenser for det marine miljø.

Undersøkelser utført i 1997 påviste reproduksjonsskader på purpursnegl på lokaliteter i Kårstøområdet. Skadene kan skyldes TBT (tributyltinn) på skip som trafikkerer anlegget.

Tidligere undersøkelser har indikert at slike skader er utbredt i områder med skipstrafikk. Konsentrasjonen av TBT i snegl var på nivå med det som tidligere er målt i tilsvarende områder mange steder i Norge.

### 5.2.4 Avbøtende tiltak

NET I vil kun medføre en marginal økning i utslipp til sjø fra vannrenseanlegget. Utslipp til sjø vil bli fulgt opp i forbindelse med fremtidige overvåkningsundersøkelser av det marine miljø. Det anses ellers ikke å være behov for særskilt avbøtende tiltak med bakgrunn i områdets miljøtilstand og de mindre utslippene som vil følge av NET I.

## 5.3 Kjølevannsutslipp til sjø

Konsekvensene ved utslipp av kjølevann er vurdert på bakgrunn av dagens og planlagte utslipp, samt gjennomførte effektstudier.

### 5.3.1 Utslipp fra eksisterende og allerede omsøkte anlegg

Utslippene av kjølevann fra anleggene på Kårstø var i 2000 gjennomsnittlig ca. 17.500 m<sup>3</sup>/time, jfr. tabell 5.4. Utslipet har økt etter at Åsgard- og etananlegget ble satt i drift høsten 2000, og tall fra første halvår 2001 viser et middelutslipp på ca. 29.000 m<sup>3</sup> kjølevann pr. time. Gjeldende utslippstillatelse for Kårstø-anleggene er 41.000 m<sup>3</sup>/time (energifluks 500 MW), jfr. tabell 5.4, og utslippene ligger godt under dette kravet.

I forbindelse med etableringen av Åsgard-anlegget ble kjølevannsforsyningen på Kårstø lagt om, og det ble etablert en ny

kjølevannstunnel til Haugsneset. Denne tunnelen ble satt i drift for eksisterende anlegg våren 1999. Grunnet lavere temperatur i inntaksvannet er maksimaltemperaturen på innkommende kjølevann redusert fra 14°C til ca. 11°C, noe som har gitt forbedret energieffektivitet og resultert i lavere temperatur på kjølevann som slippes ut til sjø. Med det nye kjølevannsinntaket har også behovet for klorering av kjølevannet falt bort.

Kjølevannsutslipp fra et eventuelt gasskraftverk er oppgitt i tabell 5.6.

**Tabell 5.6. Kjølevannsutslipp fra et eventuelt gasskraftverk på Kårstø.**

Kjølevannsmengde	Temperatur-økning	Energifluks
28.000 m <sup>3</sup> /time	7-10°C	250 MW

### 5.3.2 Utslipp fra NET I

Modifikasjonene på Kårstø i forbindelse med NET I vil kun føre til marginale økninger i kjølevannsbehovet.

Utslipet fra Kårstø-anlegget vil således ligge innenfor grenseverdiene i eksisterende utslippstillatelse også etter at utbyggingen er gjennomført.

### 5.3.3 Konsekvensvurdering

I perioden 1981-1997 er det gjennomført omfattende biologiske undersøkelser i resipienten utenfor anleggene på Kårstø. I tillegg ble det gjennomført en større undersøkelse av spredning, innlagring og utbredelse av kjølevann i resipienten i 1993-1994. Det er også gjennomført et større forskningsprosjekt der man har vurdert effekter av overtemperatur på representative flora- og faunabiotoper. Prosjektet har konkludert med at selv med en overtemperatur på 3°C i resipienten, noe som ga både positiv og negativ virkning, var den totale samfunnsstruktur både på hard- og bløtbunn i liten grad påvirket.

I de tidligere undersøkelsene fra Kårstø er hovedkonklusjonene at resipienten utenfor Kårstø har store og hurtige naturlige forandringer i temperatur. Ingen effekt av betydning er påvist i økosystemet. Undersøkelsene utført i 1995/96 antydte at en mulig effekt på samfunnsstrukturen

ikke kunne utelukkes for to målestasjoner. Undersøkelsene i 1997 viser imidlertid at de variasjonene som ble observert i 1995/96 skyldtes naturgitte svingninger i temperaturforhold. Areal (og volum) som er utsatt for overtemperatur er betydelig mindre enn det som er beregnet i forbindelse med tidligere konsekvensutredninger (+ 1°C i avstand 180 meter fra utslippspunktet og + 0,7°C i avstand 250 meter).

I forbindelse med bygging av Åsgard-anlegget og et eventuelt gasskraftverk er det utført beregninger av spredning og fortykning for økt kjølevannsutslipp. Beregningene viser at området med konstant overtemperatur dekker et areal som er i størrelsesorden 0,003 km<sup>2</sup>. Basert på disse beregningene og på tidligere marine miljøundersøkelser i området, er det i løpet av 1998 gjennomført en vurdering av hvilke følger en økning av kjølevannsutslipp på Kårstø vil gi. Vurderingen er gjort for en økning i kjølevannsutslipp fra 18.000-27.000 m<sup>3</sup>/time (energifluks på 291 MW) til 60.000-100.000 m<sup>3</sup>/time (energifluks på 1.140 MW). Kjølevann hentes inn fra 80 meter dyp i Hervikfjorden og blir sluppet ut ca. 100 meter øst for dagens utslipp. Temperaturøkningen for kjølevannet ble i beregningene satt til 10°C.

Influensområdet for kjølevannet vil bare i liten grad bli utvidet som følge av en slik utslippøkning, og det konkluderes med at økte kjølevannsutslipp neppe vil medføre nevneverdige negative konsekvenser for det marine miljøet utenfor dagens influensområde. Innenfor influensområdet vil hyppigere tilfeller av vannmasser med overtemperatur kunne føre til forsterkning av de svake effektene som er indikert på hardbunn på grunt vann i nærsonen av utslippet i dag.

Med bakgrunn i resultatene fra de undersøkelsene og beregningene som er gjort, er det liten grunn til å vente negative effekter på økosystemene i resipienten som følge av kjølevannsutslipp fra Kårstø-anlegget.

### 5.3.4 Avbøtende tiltak

Med bakgrunn i resultater av utførte undersøkelser, samt det moderate bidraget til utslipp av kjølevann fra NET I, anses det ikke å være behov for særskilte avbøtende tiltak.

En høy energifluks i kjølevannet innebærer at mye energi som er dannet i prosessanleggene på Kårstø ikke blir fullstendig utnyttet. I regi av Tysvær kommune, fylkeskommunen, Norges Forskningsråd med flere er det startet et pilotanlegg for dyrking av kamskjell til nødvendig størrelse for utsetting i sjø. Erfaringene fra dette prosjektet vil evalueres med tanke på fremtidig bruk av energireservene i kjølevann fra Kårstø.

## 5.4 Støy

### 5.4.1 Metode

Støy i driftsfasen for NET I er beregnet ved å summere lydeffekt fra de største og dimensjonerende støykildene. For å finne frem til avstandskorreksjoner fra anlegget til nabobebyggelsen er det benyttet et beregningsprogram som bygger på Nordisk Beregningsmetode for ekstern industristøy. Beregnet lydeffekt fra støykildene, sammen med avstandskorreksjonene, er så benyttet for å bestemme lydnivå i nabobebyggelsen. Beregnet lydnivå i nabobebyggelsen er så vurdert i forhold til grenseverdier gitt i utslippstillatelsen.

For anleggsfasen er det tatt utgangspunkt i tidligere beregninger utført i forbindelse med vurderingene av nye anlegg på Kårstø for behandling av gass fra Haltenbanken Sør. Disse beregningene ble gjort i henhold til Nordisk beregningsmetode for bygge- og anleggstøy. Data for støykildene ble hentet fra denne beregningsmetoden og supplert med erfaringsdata.

Det finnes ingen nasjonale grenseverdier for anleggsstøy. Statens Helsetilsyn har imidlertid fremlagt et utkast til "Almenn miljøhygienisk standard for støy fra mobile og stasjonære støykilder, bygge- og anleggsstøy og støy i forbindelse med underholdning mv." som vist i tabell 5.7.

**Tabell 5.7 Grenseverdier fremlagt av Statens Helsetilsyn i utkast til "Almenn miljøhygienisk standard for støy fra mobile og stasjonære støykilder, bygge- og anleggsstøy og støy i forbindelse med underholdning mv."**

	Ekvivalent støy nivå kl. 0700-1800 L eq dag (dBA)	Ekvivalent støy nivå kl. 0800-2200 L eq kveld (dBA)	Ekvivalent støy nivå kl. 2200-0700 L eq natt (dBA)	Maksim alt støy nivå kl. 2200-0700 L-max natt (dBA)
Utendørs ved fasade eller ved angitt ute plass ved boliger	65	60	55	55
Utendørs i rekreasjonsområder og friluftsområder	50-60	50-60	50-60	

### 5.4.2 Støy fra eksisterende og allerede omsøkte anlegg

Tabell 5.8 viser grenseverdiene for støy nivå fra Kårstø-anlegget i henhold til utslippstillatelsen fra SFT. Støykravene varierer gjennom døgnet, og de strengest støykravene er satt til støy ved nærmeste boligområde kveld og natt. Dette kravet vil normalt være dimensjonerende for industrianlegg i døgkontinuerlig drift. Det høyeste støy nivået skal ikke overstige ekvivalentverdier med mer enn 10 dB.

**Tabell 5.8 Grenseverdier for ekvivalent kontinuerlig støy nivå (dBA) fra Kårstø-anlegget, gitt i utslippstillatelse fra SFT datert 04.02.2000.**

Hverdager 0600-1800	Kveld 1800-2200 Søn- og helligdager 0600-1800	Natt 2200-0600
50	45	45

Grenseverdiene oppgitt i tabell 5.7 gjelder for eksisterende anlegg på Kårstø og for det nye Åsgard-anlegget og etananlegget. Måling og modellering utført i forbindelse med bygging av de nye anleggene indikerer en samlet støyimmisjon på 45 dBA ved nærmeste bolighus (Kleiva).

For eksisterende anlegg på Kårstø er det foretatt støymålinger i nabobebyggelsen i tidsrommet 1981-1991. Det er senere gjort en oppfølgende måling etter Sleipner-utvidelsen høsten 1994. Resultatene fra målinger utført i 1994 er vist i tabell 5.9. Tabellen viser både ekvivalent lydnivå A og det lydnivå A som er overskredet 95% av måletiden. Det er tatt utgangspunkt i målingene for de tre antatt mest støyutsatte boliger nær industriområdet. Figur 5.2 viser hvor støymålingene på Kårstø er foretatt.

**Tabell 5.9. Målt ekvivalent lydnivå A i 1994 ved de nærmeste boliger til Kårstø-anleggene.**

Aktuelle boliger	Lydnivå i dB (A)	Lydnivå i dB (A) i 95 % av tiden
Kleiva (nord)	41,7 ± 0,7	36,6 ± 0,6
Løvland	42,2 ± 0,5	36,8 ± 0,4
Bustø	38,2 ± 1,1	34,0 ± 1,2



**Figur 5.2. Kart som viser hvor det er foretatt støymålinger på Kårstø.**

Disse målingene er senere komplettert av SINTEF i perioden 12-15 mars 2001 for målepunkt 'Kleiva'. Totalt ekvivalentnivå ble da målt til 48 dBA. Ikke-optimale meteorologiske forhold (vindretning for mye på tvers i forhold til retningen mellom fabrikk og måleposisjon, samt feil temperaturdistribusjon i forhold til SFTs retningslinjer for denne type målinger) og innslag av unormale driftsforhold (fakling) i måleperioden gjør imidlertid at SINTEF uttrykker tvil om målingenes representativitet.

Det kan imidlertid ikke utelukkes at måleresultatet faktisk indikerer for høyt støynivå, og det er etablert en egen målestasjon for støy (jfr. kap. 5.4.5) på Kårstø. En eventuell utbygging av et gasskraftverk på Kårstø vil medføre etablering av en ny lydkilde i Kårstø-området. I henhold til utslippssøknaden fra Naturkraft vil støy fra gasskraftverket alene ikke overstige 40 dBA ved nærmeste boliger.

### 5.4.3 Støy fra NET I

#### Støy i utbyggingsfasen

I utbyggingsfasen vil det kunne bli noe bygge- og anleggsstøy fra området, samt støy knyttet til transport av utstyr inn til anlegget. Vurderingene som ble gjort i forbindelse med etablering av nye anlegg på Kårstø for ilandføring av gass fra Haltenbanken Sør, viste at støynivået i anleggsfasen ved nærmeste nabo på Kleiva ville være omlag 57 dBA. Dette nivået ligger innenfor de retningslinjer Statens Helsetilsyn har fremlagt for anleggsarbeider på dagtid (65 dBA) og kveldstid (60 dBA), men noe over grenseverdien foreslått om natten (55 dBA) (jfr. kapittel 5.1). NET I representerer en betydelig mindre omfattende utbygging enn utbyggingene som ble vurdert for Haltenbanken Sør, og støynivået i anleggsfasen forutsettes derfor å ligge innenfor grenseverdiene anbefalt av Statens Helsetilsyn.

#### Støy i driftsfasen

Beregningene viser at ekspansjonsventilene (Joule-Thomson-ventilene) og røropplegget tilknyttet disse, vil kreve støydempende tiltak for å ikke gi et økt bidrag til støynivået i omgivelsene rundt Kårstø. Med de krav som vil bli satt om støydemping for denne utstyrsenheten vil bidraget til støy i nabobebyggelsen kunne være 0,1 dBA, noe som både representerer en ikke hørbar økning i støynivået, såvel som innenfor målingenes konfidensintervall (økningene er ikke reelt målbare). Øvrige utstyrsenheter som omfattes av NET I vil ikke gi signifikante bidrag til støynivået fra Kårstø-anlegget.

### 5.4.4 Konsekvensvurdering

NET I vil kunne gi et lite, men ikke målbart, bidrag til støynivået i nabobebyggelsen rundt Kårstø i driftsfasen. Bidraget vil være svært lavt og heller ikke hørbart. I anleggsfasen vurderes ikke NET I å medføre støy ut over grenseverdiene anbefalt av Statens Helsetilsyn.

### 5.4.5 Avbøtende tiltak

I valg av design, teknologi og utstyr vil en søke å minimalisere økningen i støynivå. I utgangspunktet er målsetningen for NET I at modifikasjonene ikke skal medføre endringer i støynivået for nabobebyggelsen rundt Kårstø. Støysoleringstiltak må imidlertid ses i sammenheng med opprettholdelse av et



akseptabelt sikkerhetsnivå og at tiltak ikke må vanskeliggjøre drifts- og vedlikeholdsoppgaver.

For oppfølging av det reelle støynivået fra Kårstø-anleggene er det montert stasjonært utstyr for kontinuerlig måling av immisjonsstøy. Dersom målingene skulle vise at støynivået for nærmeste boligområde ligger på et uakseptabelt nivå, vil nødvendige tiltak bli avklart i samarbeid med myndighetene. Dersom det blir behov for tiltak, vil dette bli vurdert både i eksisterende anlegg og hos berørte naboer.

Grenseverdiene for anleggsstøy fremlagt av Statens Helsetilsyn vil være styrende for anleggsfasen av NET I. Behovet for eventuelle tiltak vil bli vurdert opp mot grenseverdiene, og målsetningen for prosjektet er at byggarbeidene ikke skal medføre støy over grenseverdiene.

## 5.5 Avfallshåndtering

Statoils interne retningslinjer for avfallshåndtering krever at det ved håndtering av avfall prioriteres i følgende rekkefølge:

1. Hindre at avfall oppstår
2. Minske bruk av farlige stoffer
3. Gjenbruk
4. Materialgjenvinning
5. Energigjenvinning
6. Deponering

Vurderinger med hensyn til avfallshåndtering er gjort i forhold til Statoils egne interne retningslinjer for håndtering av avfall, samt i forhold til de systemer som er etablert av driftsorganisasjonen på Kårstø.

### 5.5.1 Avfallshåndtering for eksisterende anlegg

Driftsorganisasjonen på Kårstø har et veletablert system for avfallshåndtering som bygger på erfaringer fra utbyggingsperiode og drift, samt på en avfallsplan fra 1992. Det er senere laget en egen avfallsplan for Kårstø Utbyggingsprosjekt (KUP), og denne brukes pr. i dag som avfallsplan for Kårstø-anlegget. Det er etablert miljøstasjoner på Kårstø, og pr. i dag kildesorteres papir/papp, matavfall, glass, trevirke, metall, plast,

spesialavfall og restavfall. I 1999 ble det produsert 172 tonn spesialavfall, 431 tonn avfall som ble levert deponi og 117 tonn avfall som ble gjenvunnet. Resirkuleringsgraden for avfall var 25%.

### 5.5.2 Avfallshåndtering for nye anlegg

Utbyggingsprosjektet vil utnytte erfaringene fra Kårstø og de systemer for avfallshåndtering som finnes der. Det vil utarbeides en egen avfallsplan for prosjektet, relatert til det mottakssystemet som i dag er etablert på Kårstø, slik at kildesortering av avfall er tilpasset mulighet for mottak og gjenvinning.

I forbindelse med mottaksanlegget vil innkommende rikgass renses for kvikksølv i et filter bestående av metalledioksyd. Dette avfallet tas hånd om av Spesialavfall Rogaland iht til eksisterende avtale.

### 5.5.3 Konsekvensvurdering

Det forventes ingen spesielle avfallsproblemer knyttet til utbygging og drift av NET I. Det forventes heller ingen spesielle problemer med å håndtere avfall fra anlegget, eller med å tilpasse levering av avfallet i forhold til dagens mottaksordninger samt til regelverket om håndtering av spesialavfall.

### 5.5.4 Avbotende tiltak

Det vil bli utarbeidet et eget HMS-program for utbyggingsprosjektet. Programmet vil blant annet definere hovedaktiviteter og ansvarsforhold for håndtering av avfall. Avfall vil bli kildesortert i henhold til den inndeling som er praktisk å gjennomføre i forhold til de etablerte mottaksordningene for regionen. Det vil stilles krav til leverandører om å gjennomføre kildesortering under utbyggingsperioden. Når de nye anleggene settes i drift, vil avfall kunne håndteres på samme måte som avfall fra eksisterende virksomhet. Spesialavfall vil bli håndtert i henhold til gjeldende regler og krav.

## **5.6 Landskapsestetiske konsekvenser**

Vurderinger med hensyn til landskapsestetiske konsekvenser er gjort ved å sammenholde fysisk utforming av de nye anleggene med utformingen av omkringliggende anlegg på industriområdet.

### **5.6.1 Innvirkning av eksisterende anlegg på landskapsestetikk**

Landskapet i Kårstø-området er karakterisert av et samspill mellom småskalavirkninger i trange fjorder og sund, og storskalavirkninger der fjordene vider seg ut og åpner for utsyn mot høye fjell i horisonten. Det eksisterende Kårstø-anlegget er plassert slik at det er et svært begrenset innsyn til anlegget fra nord og øst. Fra vest er det et visst innsyn fra enkelte partier på E 39, som passerer relativt nær anlegget. Anlegget er mest dominerende visuelt ved innsyn fra sør, men dette krever at man beveger seg i båt på Boknafjorden.

### **5.6.2 Landskapsestetiske konsekvenser av NET I**

Modifikasjonene vil medføre behov for en væskeutskiller som vil være omlag ni meter høy. I tillegg vil høyden på en eksisterende rørgate bli økt fra seks meter til ca. 12 meter. Det vil kun være et mindre behov for tomteplanering på Kårstø knyttet til selve mottaksanlegget.

### **5.6.3 Konsekvensvurdering**

NET I vil ikke øke den visuelle eksponeringen av anleggene på Kårstø. Nytt utstyr vil ikke skille seg vesentlig ut fra eksisterende med tanke på størrelse, utforming og farger. Fargene som benyttes er hovedsakelig grått for prosessutstyr. Ellers er hus og beholdere blå. Utstyr og rørføringer som er isolert har en utvendig kappe av blankt blikk. Fremtredende farger (rød/oransje etc.) blir kun benyttet for mindre utstyr (brannvann og lignende). Totalt sett vurderes ikke de aktuelle modifikasjonene å representere en endring av betydning i den visuelle opplevelse av anlegget.

## **5.6.4 Avbøtende tiltak**

Det anses ikke å være behov for særskilte tiltak med hensyn på landskapsestetiske konsekvenser av NET I.

## 6 Samfunnsmessige konsekvenser

### 6.1 Metode

Det er vurdert hvordan den planlagte utbyggingen vil virke inn på norsk økonomi ved å sammenholde investeringsestimater for NET I med vurderte og besluttede investeringer i rør og landanlegg for perioden frem til år 2003.

#### Sysselsetting

De nasjonale sysselsettingsvirkningene er beregnet ved hjelp av en multiplikatormodell basert på virkningskoeffisienter fra Statistisk Sentralbyrå. Modellen er tidligere benyttet i flere sysselsettingsberegninger på nasjonalt nivå. For beregning av de regionale virkninger er det benyttet virkningskoeffisienter fra den regionale planleggingsmodellen PANDA som er basert på fylkesfordelt nasjonalregnskap. Modellen fordeler sysselsetting på næringsgrener og tar hensyn til regionale forhold, og beregner de totale sysselsettingsvirkninger, det vil si direkte og indirekte virkninger, samt konsumvirkninger av regionale leveranser.

#### Produksjonsvirkning

Produksjonsvirkningene omfatter virkninger av direkte og indirekte leveranser av varer og tjenester fra norsk næringsliv. Beregnede leveranseverdier blir regnet om til sysselsatte årsverk ved å benytte anslag for produksjon pr. årsverk i ulike bransjer. Denne omregningen er basert på statistikk for lønnskostnader pr. sysselsatt, og hvor stor andel lønnskostnadene utgjør av de samlede produksjonskostnadene i forskjellige næringsgrener.

#### Konsumvirkning

Konsumvirkninger av økte leveranser til oljevirksomheten kommer som følge av at økt produksjonsaktivitet fører til høyere inntekter for husholdningssektoren og private konsumenter, dels gjennom økt sysselsetting, og dels gjennom høyere lønnsvekst. De økte inntektene gir i sin tur grunnlag for økt privat konsumetterspørsel, og ytterligere produksjonsøkninger i norsk næringsliv.

#### Totale sysselsettingsvirkninger

Den samlede sysselsettingseffekten framkommer ved å legge sammen produksjonsvirkningen og konsumvirkningen. Dette gir anslag for de totale sysselsettingsvirkninger av investeringsleveransene.

#### Eiendomsskatt

Landanleggsutvidelsene vil medføre økte kommunale inntekter gjennom eiendomsskatt, og denne beregnes på grunnlag av investeringskostnadene for prosjektet. Skattetaksten vil bli bestemt av en egen nemd, og vil være fra 60-75% av investeringene. Eiendomsskatten er beregnet ut fra dagens skattesats på 0,7% av skattetaksten.

### 6.2 Statoils kontraktsfilosofi

EØS-avtalen trådte i kraft for energisektoren ved årsskiftet 1994/95, og åpner for bredere anbudsinnhenting og større internasjonal konkurranse enn tidligere. I forbindelse med avtalen er det utarbeidet et eget innkjøpsdirektiv som blir gjennomført i Norge ved hjelp av en fullmaktslov med forskrifter gitt av regjeringen. Innkjøpsdirektivet omfatter alle varekontrakter over 400.000 EURO, ca. 3,3 millioner kroner, og alle bygge- og anleggskontrakter over 5 mill EURO, ca. 42 millioner kroner. Direktivet krever at oppdragsgiver sørger for likebehandling av leverandører, åpenhet i anbudsprosedyren og tildelingsprosedyren, og objektivitet i leverandørvurderingen. Et liknende direktiv er utarbeidet for tjenestekontrakter.

EØS-avtalens innkjøpsdirektiv stiller strenge krav til hvordan en anbudskonkurranse innenfor offshore-sektoren skal gjennomføres, men har ikke gjort det nødvendig med grunnleggende endringer i Statoils innkjøpsrutiner. Ved utbygginger vil Statoil i anleggsfasen gå bredt ut med informasjon om leveransemuligheter til norsk og internasjonalt næringsliv, og gjøre bruk av norske bedrifter der de er konkurransedyktige. I driftsfasen vil en søke å bygge opp et leverandørnett rundt landanlegget for å ivareta daglige leveranser. Større vedlikeholdsoppdrag vil bli satt ut på anbud på vanlig måte.

### 6.3 Investerings- og driftskostnader

Investeringskostnadene for NET I er vist i tabell 6.1.

**Tabell 6.1 Investeringskostnader for NET I fordelt på år. Usikkerheten i investeringsestimater er ±20%.**

2001	2002	2003	Sum (mrd 2001-kr)
4%	51%	45%	1,1

Driftskostnader for modifikasjonene utgjør 18 millioner kroner pr. år, hvorav energikostnadene er beregnet til omlag fire millioner kroner, mens kostnader til drift og vedlikehold vil være ca. 14 millioner kroner. Det planlegges ikke økt driftsbemannning på Kårstø som følge av NET I.

#### 6.4 Virkninger på norsk økonomi

I slutten av nittiårene var investeringsnivået for rørledninger og landanlegg høyt, og nådde en historisk topp i 1998 (ca. 80 mrd. NOK). De samlede investeringene innen oljesektoren inklusiv feltutbygginger var da på et rekordstort nivå med dertil sterkt presset marked og høy aktivitet.

Etter dette har investeringsnivået falt dramatisk, noe som også gjør seg gjeldende for investeringer innen rør og landanlegg. Investeringsaktiviteten i år 2000 var i størrelsesorden 50-60 mrd. NOK. I årene fremover ventes investeringsnivået å falle noe, og dette vil fortsatt gi utfordringer når det gjelder behovet for omstilling i næringen.

Investeringene for NET I er hovedsakelig fordelt på årene 2002 og 2003. I denne perioden forventes det at investeringene i petroleumssektoren vil være redusert i forhold til i dag, og NET I vil komme som en viktig aktivitet for leverandørindustrien på land.

#### 6.5 Vare- og tjenesteleveranser

##### 6.5.1 Vare- og tjenesteleveranser i utbyggingsfasen

Investeringene på Kårstø har en ramme på 1,1 milliarder 2001-kroner fordelt over tre år i perioden 2001-2003. Dette er etter innenlandske forhold et stort beløp, og kan gi gode muligheter for leveranser både fra norsk næringsliv som helhet, og fra det regionale næringslivet. Med

regionalt næringsliv menes i denne sammenheng kommunene Ølen, Etne, Sveio, Tysvær, Karmøy, Haugesund, Vindafjord, Bokn, Rennesøy, Randaberg, Stavanger, Sola og Sandnes.

For å kunne anslå virkningene for næringslivet er det satt forutsetninger om forventede norske og regionale vare- og tjenesteleveranser til utbyggingsprosjektet. Mulighetene for norske og regionale leveranseandeler er vurdert med basis i tidligere investeringer ved terminalanlegget. Det understrekes at slike vurderinger alltid vil være usikre, da større delprosjekter vil bli satt ut på internasjonale anbud i henhold til EØS-avtalen, og både leverandørenes kompetanse, leveringsdyktighet og pris kan være avgjørende for valget. Ved beregning av mulighetene for nasjonale og regionale leveranser til prosjektet, er investeringene inndelt i underkomponenter, og for hver av disse er norsk og regionalt næringslivs mulige andel av verdiskapningen estimert. Vanligvis er dette noe lavere enn kontraktsverdien, fordi en del verdiskapning lekker ut til utlandet i form av import, særlig av utstyr.

##### Utstyrsleveranser

Utstyrsleveransene omfatter prosessutstyr som kompressorer, pumper, varmevekslere m.v. Det meste av dette vil bli produsert i utlandet selv om det er norske forhandlere. Den norske andelen vil trolig ikke overskride 15%. Det er lite sannsynlig at det oppnås en regional leveranseandel av betydning.

##### Leveranser av bulk

Bulk er standardkomponenter som i stor grad kjøpes inn fra grossister. Dette omfatter bl.a. rør, stål, ventiler, kabler, o.l. Mye av dette kjøpes inn i henhold til langsiktige rammeavtaler. Kablene vil trolig leveres fra norske selskap, mens rør og rørdeler, ventiler, m.v. forventes å komme fra utlandet. Norsk andel omfatter i hovedsak forhandlernes påslag på utenlandsk produserte komponenter pluss eventuell kabler, og anslås til 20%. Flere forhandlere er lokalisert i regionen (Stavanger-området), og det regnes derfor med en regional andel på 65% av nasjonale leveranser.

##### Fabrikasjon og installasjon

Norsk innhold i oppdrag innen fabrikasjon av moduler til landanlegg vil i dag i stor grad avhenge av konkurranseevne. Det finnes norske

verft som vil kunne utføre fabrikasjonsarbeider, men oppdraget kan også gå ut av landet. Dersom et norsk verksted får leveransen kan den norske andelen komme opp mot 80%. Om oppdraget går til utlandet, anslås at 10-70% av leveransene kan komme fra Norge avhengig av i hvilken grad gjenkjøp blir benyttet. Den regionale andelen forventes å være 100% av nasjonale leveranser.

#### Anleggsarbeider/ midlertidige arbeider

Anleggsarbeidene omfatter mindre grunnarbeider samt oppkobling og mekaniske arbeider. Det meste av dette ventes å bli utført av norske selskaper med en betydelig regional andel. Norsk innhold anslås til 90% og den regionale andelen settes til 70% da potensielle leverandører er lokalisert i regionen.

#### Transport og løft av moduler

Prefabrikerte elementer vil måtte transporteres fra fabrikasjonsverkstedet. Hvorvidt transportselskapet er norsk eller utenlandsk vil avhenge av hvor modulene fabrikeres. Tunge løft inne på anleggsområdet på Kårstø forventes utført av lokale selskaper. Den norske andelen angis til 30% dersom hovedkontrakten går til utlandet og 90% dersom kontrakten går til Norge. Den regionale andelen av de norske leveranser vil være meget høy, nær 100%.

#### Innkjøp og ingeniørtjenester (EPCA og studier)

Innkjøp og ingeniørtjenester er tradisjonelt blitt satt ut som totalkontrakter til internasjonale selskaper innen prosjektering. Norske selskaper kan også opptre som underleverandør til internasjonale selskaper, og leveranseandelen anslås til 0-10%, alt fra regionen.

#### Prosjektledelse

Statoil vil ha ansvaret for prosjektledelse, med nær 90% norsk innhold. En betydelig del av prosjekt- og byggeledelse vil foregå på de aktuelle utbyggingsstedene. Det forventes at Statoils prosjektledelse vil være bosatt i regionen. Den regionale andelen anslås til 100% av den norske.

#### Klargjøring og testing

Klargjøring og testing av anlegget antas delvis å bli utført av norske bedrifter. Norsk andel anslås til 50%, hvorav det meste kan leveres fra regionen.

Til sammen gir dette nasjonale og regionale vare- og tjenesteleveranser til anlegget som vist i tabell 6.2. Det understrekes at tallene oppgitt her er usikre, da investeringsestimaterne har en usikkerhet på  $\pm 20\%$ , samtidig som det er betydelig usikkerhet i anslagene for nasjonale og regionale leveranseandeler.

**Tabell 6.2. Beregnet norsk og regional leveranseandel til NET I.** Der det er oppgitt to tall gjelder det laveste tallet situasjonen der hovedkontrakten går til utlandet mens det høyeste tallet gjelder dersom hovedkontrakten går til et norsk selskap.

Leveranser	Norsk andel (%)	Regional andel (% av norsk)
Utstyr	15	0
Bulk	20	65
Fabrikasjon moduler	10-80	100
Anleggsarbeider	90	70
Modultransport/ løft	30-90	100
EPCA og studier	0-10	100
Prosjektledelse	90	100
Klargjøring, testing mm.	50	100
<b>% av investering</b>	<b>53-65</b>	<b>42-54</b>

Den norske andelen av vare- og tjenesteleveransene i utbyggingsfasen er beregnet til omlag 65 % (710 millioner 2001-kr) av de samlede investeringene dersom hovedkontrakten for fabrikasjon tildeles en norsk leverandør. Om hovedkontrakten går til utlandet, vil den norske andelen kunne synke ned mot 50%, tilsvarende ca. 580 millioner 2001-kr. Dette kan endres noe dersom en utenlandsk leverandør velger å benytte norske underleverandører.

Den regionale andelen av de norske leveransene er høy og beregnet til inntil 54% av de samlede investeringer (570 mill 2001-kr) dersom hovedleverandøren blir norsk. Dersom hovedleverandøren blir utenlandsk, og det ikke benyttes norske underleverandører, er verdien av de regionale leveransene beregnet til ca. 460 millioner 2001-kr.

### **6.5.2 Vare- og tjenesteleveranser i driftsfasen**

Leveransene i driftsfasen vil i all hovedsak være norske. Rundt 70% av kostnadene, 10 millioner kroner, vil være kostnader forbundet med bruk av

tjenester fra Statoils driftsmiljø, samt innkjøp av materiell og vedlikehold. Det meste av leveransene i driftsfasen forventes å komme fra regionalt næringsliv.

## 6.6 Sysselsettingsvirkninger

De samlede nasjonale produksjonsvirkningene som kommer som følge av direkte og indirekte leveranser til prosjektene, samt konsumvirkninger som følge av disse, er beregnet å utgjøre i størrelsesorden 2.600 årsverk fordelt på de to årene 2002 og 2003 dersom hovedkontrakten går til Norge. Herav utgjør produksjonsvirkninger 1.750 årsverk og konsumvirkninger omlag 850 årsverk. Dersom hovedkontrakten går til utlandet vil den forventede norske sysselsettingseffekten å være ca. 1.650 årsverk. Av dette vil ca. 1.100 årsverk være produksjonsvirkninger, mens 550 årsverk vil være konsumvirkninger.

Det er av vesentlig betydning for sysselsettingen om hovedkontrakten blir tildelt et norsk eller utenlandsk selskap. Særlig er det verkstedindustrien og forretningsmessig tjenesteyting, samt delvis engros/handel, som vil få vesentlig større sysselsettingseffekter dersom hovedkontrakten går til Norge. Innenfor verkstedindustrien er den direkte og indirekte sysselsettingen (eksklusiv konsum) beregnet til nesten 600 årsverk, og for forretningsmessige tjenester (ingeniørfirma) til 370 årsverk dersom hovedkontrakten blir tildelt et norsk firma. Når det gjelder verkstedindustrien, kan en eventuell utenlandsk hovedleverandør velge å benytte norske underleverandører. Dette vil gi en høyere norske sysselsettingsvirkning.

De regionale vare- og tjenesteleveranser danner grunnlag for beregning av regionale sysselsettingsvirkninger. Samlet er de regionale sysselsettingsvirkningene beregnet til i underkant av 1.100 årsverk dersom hovedkontrakten tildeles et norsk selskap. Sysselsettings- virkningene fordeler seg med 790 årsverk på direkte og indirekte virkninger hos leverandørbedrifter og underleverandører, samt 280 årsverk i form av regionale konsumvirkninger.

Omlag 380 årsverk tilfalle verkstedindustrien dersom hovedkontrakten blir norsk. Likeledes vil det komme omlag 150 årsverk innenfor forretningsmessige tjenester, hvorav

ingeniørtjenester er dominerende. Engros/ varehandel kan få en sysselsettingseffekt på mer enn 100 årsverk. Det er videre beregnet omlag 70 årsverk innenfor petroleumsvirksomheten.

Dersom hovedkontrakten går til utlandet, vil de regionale sysselsettingsvirkningene synke til omlag 750 årsverk. Av dette vil den direkte og indirekte sysselsettingen utgjøre 550 årsverk, mens konsumvirkningen vil være omlag 200 årsverk. Det er spesielt verkstedindustrien, forretningsmessig tjenesteyting og engros/ varehandel som vil få lavere sysselsettingsvirkning dersom hovedkontrakten går til utlandet. Dersom en eventuell utenlandsk kontraktør velger å sette ut underkontrakter til regionen vil dette kunne gi en høyere regional andel enn angitt her.

For driftsfasen vil det være vanskelig å anslå sysselsettingseffekten fordi modifikasjonene vil være en integrert del av de eksisterende anleggene på Kårstø. NET I vil utgjøre en liten utvidelse av anleggene og fører til noe økt behov for drift og vedlikeholdsinnsett, uten at dette lar seg kvantifisere i antall årsverk. De årlige driftskostnadene er estimert til omlag 18 millioner 2001-kr, hvorav fire millioner kroner går til energiforbruk. De resterende 14 millioner kroner fordeler seg på drifts- og vedlikeholdskostnader. Det planlegges ingen bemanningsøkning på Kårstø for drift av NET I.

## 6.7 Eiendomsskatt til Tysvær kommune

Modifikasjonene på Kårstø vil gi økte kommunale inntekter gjennom eiendomsskatt. Tysvær kommune praktiserer i dag eiendomsskatt på verker og bruk med en skattesats på 0,7% (som er det maksimale nivået for kommunal eiendomsskatt). Zimmer-utvalget (NOU 1996:20) anbefaler at den maksimale eiendomsskattesats reduseres fra 0,7% til 0,3%.

Med utgangspunkt i en skattesats på 0,3-0,7% av 60% av investeringen for NET I, kan Tysvær kommune forventes å få økte skatteinntekter på 2-4 millioner kroner i året som følge av modifikasjonene.

## 6.8 Trafikkmessige, sosiale og helsemessige konsekvenser

### 6.8.1 Trafikkmessige forhold

Det vil i perioder kunne bli noe økt trafikk på veinettet i nærområdene rundt Kårstø som følge av NET I. Trafikken vil være relatert til personelltransport og eventuell transport av utstyrskomponenter som er produsert lokalt. Hovedtyngden av utstyr og bulkmaterialer vil imidlertid fraktes med båt og leveres ved kai på Kårstø, slik at økningen i veitransporten som følge av prosjektet forventes å bli liten.

I Kårstø-området har E39 gjennomgående god standard med tilstrekkelig bæreevne. På bakgrunn av fire målinger i 1998 i krysset E39/avkjørsel Kårstø er trafikken i området anslått til 2.000-2.500 biler pr. døgn. En stor andel av dette er langtransport.

#### Konsekvensvurdering

Generelt vil ulykkesrisikoen endre seg proporsjonalt med endringen i trafikkbelastningen under ellers sammenlignbare forhold. Det vil si at risiko for ulykker vil dobles ved en dobling av trafikken dersom andre faktorer som veibredde, fartsgrenser mm. holdes konstant. Økt veitrafikk i forbindelse med modifikasjonene på Kårstø vil dermed teoretisk kunne gi en økning i ulykkesrisikoen. Trafikken på det eksisterende veinettet er imidlertid lav, og anses å ha stor kapasitetsreserve. Anleggstrafikken er heller ikke større enn at det kun vil gi en beskjeden merbelastning på hovedveiene i området.

#### Avbøtende tiltak

Det vurderes ikke å være behov for spesielle avbøtende tiltak knyttet til anleggstrafikk. Trafikkbelastningen vil bli av en lavere størrelsesorden enn det som tidligere har vært håndtert på veinettet i regionen i forbindelse med tidligere utbyggingsprosjekter på Kårstø.

### 6.8.2 Sosiale forhold

Bemanning i anleggsperioden for NET I vil totalt kunne utgjøre i størrelsesorden 400 årsverk, fordelt med 200 årsverk i hvert av årene 2002 og 2003. Denne bemanningen vil utgjøre en

snittbemanning for hvert av årene, mens den reelle bemanningen vil variere gjennom året. Det forventes ikke at den bemanningsøkningen det her er snakk om vil gi spesielle konsekvenser for befolkning, arbeidsmarked eller boligbehov. Nødvendig behov for midlertidige boliger i anleggsperioden forventes å dekkas av anleggsleiren på Kårstø, eventuelt ved utvidelse av denne.

I forbindelse med Kårstø Utbyggingsprosjekter (KUP) var det i perioder en anleggsbemanning på over 2000 personer, hvorav 1400 bodde i anleggsleiren. Det ble ikke registrert spesielle utfordringer i forhold til befolkning, arbeidsmarked og boligbehov i forbindelse med KUP.

### 6.8.3 Helsemessige forhold

Eventuelle konsekvenser av betydning for helsemessige forhold vil være knyttet til utslipp til luft, samt til støymessige forhold. I kapittel 5.1 og 5.4 er det redegjort for konsekvenser av henholdsvis utslipp til luft og støy som følge av virksomheten på Kårstø.

#### Utslipp til luft

NET I vil ikke gi økte utslipp til luft (herunder NO<sub>x</sub>-utslipp) ut over dagens nivå for Statpipe-anlegget. Utbyggingen vil således ikke endre forurensningssituasjonen i området rundt Kårstø, og vil derved heller ikke gi endringer i de helsemessige forhold sammenlignet med dagens situasjon.

#### Støy

NET I forventes ikke å medføre noen hørbar økning av støynivået i nabobebyggelsen. I anleggsfasen vil prosjektet ikke medføre støy ut over grenseverdiene anbefalt av Statens Helsetilsyn. Basert på dette forventes ikke NET I å medføre negative helsemessige konsekvenser med hensyn til støy.





## 7 Sammenstilling av konsekvenser og anbefaling av alternativ

I utredningsprogrammet framgår det at det i konsekvensutredningen skal foretas en anbefaling av alternativ.

Utredningsprogrammet ble i sin tid fastsatt på bakgrunn av en melding der det forelå ulike ilandføringsalternativer for gass fra bl.a. Haltenbanken Sør. Det er nå besluttet at gass fra Mikkel skal ilandføres til Kårstø, og NET I bygges ut for å gi nok kapasitet i Kårstøanleggene for å kunne ta hånd om disse nye volumene.

Det er således ikke akutelt å foreta en slik anbefaling av alternativer i forbindelse med NET I.

Nedenfor er det gitt en skjematisk oversikt over forventede konsekvenser som følge av utbyggingen av NET I. Det er ikke identifisert konsekvenser som hver for seg eller i sum representerer uakseptable miljøvirkninger.

**Tabell 7.1 Sammenstilling av konsekvensene ved utbygging av NET I, samt vurderte avbøtende tiltak.**

Virkning	Antatte konsekvenser og avbøtende tiltak
<b>Utslipp til luft</b>	
<p>Utslippene av CO<sub>2</sub> og NO<sub>x</sub> forventes å øke med hhv. 200 000 tonn CO<sub>2</sub>/år og 140 tonn/år NO<sub>x</sub> fra Kårstø-anlegget, sammenlignet med en situasjon der kapasiteten ikke økes. NET I vil imidlertid bidra til å utnytte ledig kapasitet i Kårstø-anleggenes energiforsyning, og gir dermed ikke økte utslipp til luft av CO<sub>2</sub> og NO<sub>x</sub> sammenlignet med dagens situasjon.</p>	<p>Modifikasjonene or NET I vil ikke medføre økte utslipp av CO<sub>2</sub> fra Kårstø i forhold til dagens situasjon. Det vil imidlertid bli et økt utslipp av CO<sub>2</sub> ved kraftverk som leverer elektrisk kraft til Kårstø, beregnet til totalt ca 17.000 tonn pr. år etter år 2005.</p> <p>NET I vil ikke gi økte utslipp av NO<sub>x</sub> fra Kårstø sammenlignet med dagens situasjon, og vil således ikke endre forurensningssituasjonen relatert til NO<sub>x</sub> i området rundt Kårstø. Norsk institutt for skogforskning utførte i perioden 1994-1999 undersøkelser bl.a av vegetasjonen i Kårstø-området, og konkluderte med at den skogøkologiske tilstanden i de undersøkte bjørkeskogene i perioden 1994-1998 har vært rimelig god og som forventet ut fra vekstforholdene i perioden. Endringer og variasjon ble ikke vurdert å kunne tilbakeføres til utslipp fra Kårstø-anleggene.</p>
<p>NET I fører til et økt kraftbehov i størrelsesorden 44 GWh/år. Økningen i kraftbehov dekkes gjennom import av el-kraft til anlegget og vil således ikke føre til økte utslipp til luft fra Kårstø sammenlignet med dagens situasjon.</p>	<p>Det er hittil ikke identifisert tiltak for å redusere utslipp til luft av CO<sub>2</sub> og NO<sub>x</sub> i forbindelse med de nye anleggene. I den videre prosjektutviklingen vil dette bli vurdert videre for å sikre at anleggene skal gi et så lavt bidrag til luftutslippene på Kårstø som mulig. NO<sub>x</sub>- reduserende tiltak vil bli nærmere vurdert for Kårstø-anleggene samlet.</p>
<p>Som følge av at utvidelsen innebærer bygging av nye rørledninger med ventiler og flenser vil det bli en økning i utslippene av VOC ved Kårstø-anleggene. Utslippøkningen er vanskelig å beregne, men er foreløpig anslått til ca. 300-350 tonn pr. år.</p>	<p>Utslippene av VOC vil være avhengig av antall ventiler og flenser, samt kvaliteten på disse. BAT-prinsippet vil bli lagt til grunn, men kost-nyttebetraktninger vil bli gjort hva angår miljønytt i forhold til kostnader.</p> <p>Eventuelle avbøtende tiltak vil måtte ses i sammenheng med resultater fra de utslippsmålinger som skal gjøres av VOC på Kårstø i 2002 og eventuelle tiltak som besluttes i etterkant av dette.</p>

<b>Utslipp til sjø</b>	
NET I forventes å gi en marginal økning (50-100 m <sup>3</sup> /år) av utslipp til sjø via renseanlegget, der hovedtyngden vil være dreneringer fra fast dekke som har en mulighet for å være oljeforurensset (normal svetting fra pumper). Det forventes ikke at sammensetningen av avløpsvannet vil endres i forhold til dagens situasjon. Utslippene fra Kårstø-anlegget vil således ligge innenfor grenseverdiene i eksisterende utslippstillatelse også etter at utbyggingen er gjennomført.	<p>I perioden 1981-1997 er det gjennomført omfattende biologiske undersøkelser i resipienten utenfor anleggene på Kårstø. Det er ikke påvist negative effekter i økosystemet som kan tilskrives drift av anleggene.</p> <p>I perioden 1981-1997 er det gjennomført omfattende biologiske undersøkelser i resipienten utenfor anleggene på Kårstø. I tillegg ble det gjennomført en større undersøkelse av spredning, innlagring og utbredelse av kjølevann i resipienten i 1993-1994. Det er også gjennomført et større forskningsprosjekt der man har vurdert effekter av overtemperatur på representative flora- og faunabiotoper. Prosjektet har konkludert med at selv med en overtemperatur på 3°C i resipienten, noe som ga både positiv og negativ virkning, var den totale samfunnsstruktur både på hard- og bløtbunn i liten grad påvirket.</p> <p>Det er ikke identifisert behov for avbøtende tiltak for utslipp til sjø i forbindelse med NET I.</p>
Modifikasjonene på Kårstø i forbindelse med NET I vil kun føre til marginale økninger i kjølevannsbehovet. Utslipet fra Kårstø-anlegget vil således ligge innenfor grenseverdiene i eksisterende utslippstillatelse også etter at utbyggingen er gjennomført.	
<b>Støy</b>	
NET I vil kunne gi et lite, men ikke målbart, bidrag til støynivået i nabobebyggelsen rundt Kårstø i driftsfasen. Bidraget vil være svært lavt og heller ikke hørbart. I anleggsfasen forventes NET I ikke å medføre støy ut over grenseverdiene anbefalt av Statens Helsetilsyn.	<p>I valg av design, teknologi og utstyr vil en søke å minimalisere økningen i støynivå. I utgangspunktet er målsetningen for NET I at modifikasjonene ikke skal medføre endringer i støynivået for nabobebyggelsen rundt Kårstø. Støysisoleringstiltak må imidlertid ses i sammenheng med opprettholdelse av et akseptabelt sikkerhetsnivå og at tiltak ikke må vanskeliggjøre drifts- og vedlikeholdsoppgaver.</p> <p>For oppfølging av det reelle støynivået fra Kårstø-anleggene er det montert stasjonært utstyr for kontinuerlig måling av immisjonsstøy. Dersom målingene skulle vise at støynivået for nærmeste boligområde ligger på et uakseptabelt nivå, vil nødvendige tiltak bli avklart i samarbeid med myndighetene. Dersom det blir behov for tiltak, vil dette bli vurdert både i eksisterende anlegg og hos berørte naboer.</p> <p>Grenseverdiene for anleggsstøy fremlagt av Statens Helsetilsyn vil være styrende for anleggsfasen av NET I. Behovet for eventuelle tiltak vil bli vurdert opp mot grenseverdiene, og målsetningen for prosjektet er at byggearbeidene ikke skal medføre støy over grenseverdiene.</p>

<b>Avfall</b>	
I forbindelse med mottaksanlegget vil innkommende røkgass renses for kvikksølv i et filter bestående av metalloksyder. Dette avfallet tas hånd om av Spesialavfall Rogaland iht til eksisterende avtale.	<p>Det forventes ingen spesielle avfallsproblemer knyttet til utbygging og drift av modifikasjonene for NET I. Det forventes heller ingen spesielle problemer med å håndtere avfall fra anlegget, og med å tilpasse levering av avfallet i forhold til dagens mottaksordninger samt til regelverket om håndtering av spesialavfall.</p> <p>Det vil utarbeides en egen avfallsplan for utbyggingsprosjektet. Avfallsplanen vil være relatert til det mottakssystemet som i dag er etablert på Kårstø, slik at kildesortering av avfall er tilpasset mulighet for mottak og gjenvinning.</p> <p>Det vil bli utarbeidet et eget HMS-program for utbyggingsprosjektet. Programmet vil blant annet definere hovedaktiviteter og ansvarsforhold for håndtering av avfall.</p>
<b>Landskapsestetiske konsekvenser</b>	
NET I vil ikke øke den visuelle eksponeringen av anleggene på Kårstø. Nytt utstyr vil ikke skille seg vesentlig ut fra eksisterende med tanke på størrelse, utforming og farger.	Det anses ikke å være behov for særskilte tiltak med hensyn på landskapsestetiske konsekvenser av NET I.
<b>Samfunnsøkonomiske konsekvenser</b>	
De totale kostnadene for utbyggingen er beregnet til ca. 1,1 milliarder 2001-kroner. De årlige driftskostnadene er estimert til omlag 18 millioner 2001-kr, hvorav fire millioner kroner går til energiforbruk. De resterende 14 millioner kroner fordeler seg på drifts- og vedlikeholdskostnader.	<p>De samlede nasjonale sysselsettingsvirkningene av - utbyggingen er anslått til 1.650-2.600 årsverk., mens den regionale sysselsettingsvirkningen vil være 750-1.100 årsverk. Den reelle sysselsettingseffekten er avhengig av om hovedkontrakten for fabrikkasjon tildeles et norsk selskap eller går til utlandet. Det planlegges ingen bemanningsøkning på Kårstø for drift av NET I.</p> <p>Med utgangspunkt i en skattesats på 0,3-0,7% av 60% av investeringen for NET I, kan Tysvær kommune forventes å få økte skatteinntekter på 2-4 millioner kroner i året som følge av modifikasjonene.</p>
<b>Trafikkmessige, sosiale og helsemessige konsekvenser</b>	
Det vil i perioder kunne bli noe økt trafikk på veinettet i nærområdene rundt Kårstø som følge av NET I. Trafikken vil være relatert til personelltransport og eventuell transport av utstyrskomponenter som er produsert lokalt. Hovedtyngden av utstyr og bulkmaterialer vil imidlertid fraktes med båt og leveres ved kai på Kårstø, slik at økningen i veitransporten som følge av prosjektet forventes å bli liten.	I Kårstø-området har E39 gjennomgående god standard med tilstrekkelig bæreevne. Trafikken på det eksisterende veinettet er lav, og veinettet anses å ha stor kapasitetsreserve. Anleggstrafikken vil kun gi en beskjeden merbelastning på hovedveiene i området, og det vurderes ikke å være behov for spesielle avbøtende tiltak knyttet til anleggstrafikk. Trafikkbelastningen vil bli lavere enn det som har vært håndtert på veinettet i regionen i forbindelse med tidligere utbyggingsprosjekter på Kårstø.
Bemanning i anleggsperioden vil totalt utgjøre i størrelsesorden 400 årsverk, fordelt med 200 årsverk i hvert av årene 2002 og 2003.	Det forventes ikke at bemanningsøkningen vil gi spesielle konsekvenser for befolkning, arbeidsmarked eller boligbehov. Nødvendig behov for midlertidige boliger i anleggsperioden forventes å dekkes av anleggsleiren på Kårstø.

Eventuelle konsekvenser av betydning for helsemessige forhold vil være knyttet til utslipp til luft og støymessige forhold.	Utbyggingen forventes ikke å endre forurensningssituasjonen i området rundt Kårstø, og vil derved heller ikke gi endringer i helsemessige forhold sammenlignet med dagens situasjon. NET I vil ikke medføre noen hørbar økning av støynivået i nabobebyggelsen. Basert på dette forventes ikke NET I å medføre noen helsemessige konsekvenser med hensyn til støy.
---	--

## 8 Oppfølgende tiltak og undersøkelser

### 8.1 Oppfølging av tiltak i konsekvensutredningen

Konsekvensutredningen vil danne basis for det videre miljøarbeidet i prosjektet. I konsekvensutredningen er det angitt ulike avbøtende tiltak som enten er besluttet eller er under vurdering. Disse tiltakene vil bli løpende fulgt opp av prosjektet i utbyggings- og driftsfasen.

Det vil bli utarbeidet et eget HMS-program for utbyggingsfasen av prosjektet. Dette programmet vil blant annet inneholde prosjektets mål og de aktiviteter som må gjennomføres for å nå målene, herunder tiltak som identifiseres i konsekvensutredningsprosessen. Programmet vil beskrive ansvaret for at HMS følges opp og vil definere krav til HMS-styring hos leverandører. Ved tildeling av kontrakter skal leverandørfirma vurderes i forhold til helse, miljø og sikkerhet, og det vil bli innarbeidet HMS-krav i kontraktene.

### 8.2 Miljøovervåking på Kårstø

Det har vært gjennomført flere miljøovervåkingsprogrammer på Kårstø-terminalen, både når det gjelder utslipp til luft og sjø, samt overvåking av vegetasjon. I perioden 1994-99 er det utført en overvåking av miljøtilstanden i områdene rundt Kårstø. Undersøkelsene omfattet nedbørkjemiske analyser, analyser av plantevev og jordvann, samt undersøkelser av vegetasjon. Luftkvaliteten i Kårstø-området har også vært undersøkt i flere måleprogram, sist i 1994/95. Det er i perioden 1981-1997 gjennomført omfattende biologiske undersøkelser i resipienten utenfor anleggene på Kårstø. Blant annet er det utført undersøkelser på purpursnegl for å måle påvirkning fra TBT (tributyltinn), samt effektene av kjølevannsutslipp fra anlegget.

For overvåking av støynivået fra Kårstø-anleggene er det montert et stasjonært støymonitoringssystem. Støynivået i nærmeste boligområde registreres for å kontrollere at støynivået ligger innenfor Kårstøanleggets konsesjonsgrense.

Det er i konsekvensutredningen ikke identifisert nye problemstillinger eller konsekvenser som

vesentlig vil endre miljøsituasjonen ved Kårstø. NET I medfører ikke økning av utslipp til luft, og økningen i utslipp til sjø som følge av prosjektet vil være svært liten. Dette tilsier at det ikke vil være behov for egne undersøkelser i forbindelse med NET I. Det pågår for tiden en prosess med å avklare videreføringen av miljøovervåkingsprogrammene på Kårstø som følge av den nye utslippstillatelsen av 04.02.2000.



## Vedlegg I: Merknader fra høring av melding med forslag til utredningsprogram

Det henvises til innledende tekst i kapittel 3.

Det kom inn i alt 15 høringsuttalelser til meldingen. Nedenfor er det gitt et utdrag av de høringsuttalelsene som er relevante for NET I.

### Landbruksdepartementet

Departementet har ingen merknader til melding/-utredningsprogram.

### Riksantikvaren

Riksantikvaren viser til at aktiviteten skal foregå innenfor allerede regulerte områder og at forholdet til kulturminneinteressene skal være avklart gjennom planprosessene. Man har derfor ingen merknader til meldingen/utredningsprogrammet.

### Statens Forurensningstilsyn (SFT)

SFT legger vekt på at utredningen gir grunnlag for beslutning om lokalisering av anleggene basert på kunnskap om resipientforholdene, og at utredningen må belyse hva ulike lokaliseringalternativer betyr for mulighetene til en energioptimal løsning. SFT forutsetter at det av konklusjonen for valg av lokalisering fremgår hvilke kriterier som er vurdert og hvilke momenter som er tillagt avgjørende vekt.

SFT forutsetter at de risiko- og sikkerhetsanalyser som skal utføres også omfatter hensynet til ytre miljø. SFT forutsetter videre at vurdering av endringer i risikobilde som følge av økt skipstrafikk til Kårstø inngår i analysen.

*Kommentarer: Utredningsprogrammet anses dekkende for kommentarene fra SFT. Anbefaling av lokalisering vil bli gjort basert på en rekke faktorer, deriblant også miljømessige forhold. Konsekvensutredningen vil, i tråd med utredningsprogrammet, inneholde en slik anbefaling basert på en sammenstilling av de ulike faktorene.*

*Risiko- og sikkerhetsanalyser utføres løpende som en del av prosjektutviklingsvirksomheten. Hovedkonklusjonene fra utførte analyser vil presenteres i konsekvensutredningen, og eventuelle endringer i skipstrafikk til/fra Kårstø vil bli redegjort for.*

### Fiskeridepartementet

Høringsuttalelser fra Fiskeridirektoratet og Havforskningsinstituttet var vedlagt høringsuttalelsen fra Fiskeridepartementet. Fiskeridepartementet viser til disse og ber om at det totale utslipp av kjemikalier og hydrokarboner i eventuelt prosessvann eller i form av VOC fra de ferdig utvidede anlegg spesifiseres og kvantifiseres på komponentnivå.

*Kommentarer: Når det gjelder utslipp til luft og sjø så vil disse forhold bli belyst i konsekvensutredningen, herunder også utslipp av prosessvann og VOC. Disse utslippene vil spesifiseres og kvantifiseres så langt dette er mulig på det tidspunkt konsekvensutredningen foreligger.*

### Fiskeridirektoratet

Fiskeridirektoratet viser til at det bør fremgå hvor store arealbeslag i sjø som vil bli berørt ved endringer/utvidelser av kaianlegg, og om slike arealbeslag vil berøre fiskeri- og havbruksnæringen. Fiskeridirektoratet har ingen ytterligere merknader til melding med forslag til utredningsprogram.

*Kommentarer: Det er ikke aktuelt med endringer/utvidelser av kaianlegg som del av det foreliggende utbyggingsprosjektet, og forhold vedrørende arealbeslag i sjø som følge av slike aktiviteter vil således ikke bli vurdert i konsekvensutredningen.*

### Havforskningsinstituttet

Havforskningsinstituttet ønsker at de totale utslipp av kjemikalier og hydrokarboner i eventuelt prosessvann eller i form av VOC fra de ferdig utvidede anlegg spesifiseres og kvantifiseres på komponentnivå da man mener det er spesielt viktig å ha god oversikt over hvilke komponenter og hvilke mengder som slippes ut fra anlegg ved kysten og inne i fjorder hvor vannutskifting og fortynningspotensialet er langt lavere enn ute i havet.

*Kommentarer: Når det gjelder utslipp til luft og sjø vises det til kommentarene til uttalelse fra Fiskeridepartementet.*

### Direktoratet for Naturforvaltning

Direktoratet for Naturforvaltning har ingen kommentarer til forslag til utredningsprogram.

### Statens Helsetilsyn

Statens Helsetilsyn viser til at kommunehelsetjenesteloven kan gi grunnlag for kommunen til å fremme eget pålegg om konsekvensutredning. Man viser videre til at kommunehelsetjenestelovens § 4a-5 bør samordnes med plan- og bygningslovens regler om konsekvensutredning. I denne sammenhengen viser Helsetilsynet også til uttalelsen fra Fylkeslegen i Rogaland.

Statens Helsetilsyn viser til utredningsprogrammet og mener at konsekvensutredningen også bør inneholde en vurdering av konsekvenser ved å satse på ulike alternative utbygginger, og ikke bare et alternativ uten utbygging.

Helsetilsynet uttaler videre at konsekvensutredningen bør beskrive støy i anleggsperioden og permanent støy fra anleggene i driftsfasen. Videre uttales det at Helsetilsynets utkast til allmenn miljøhygienisk standard fra mobile og stasjonære støykilder, bygge- og anleggstøy m.v bør ligge til grunn for beskrivelsene i konsekvensutredningen. Man mener utredningen også bør beskrive helseeffekter av støyen sett i forhold til utregnet spredning og kjent kunnskap om helseeffekter av støyeksponering. Statens Helsetilsyn påpeker videre at utbygger bør være forberedt på at det kan være aktuelt for kommunale helsestyresmakter å kreve dokumentasjon på støyforholdene i forbindelse med utbygging og drift av tiltakene både i forhold til boliger, skoler/barnehager og helseinstitusjoner. Man mener derfor at kartleggingen av støyforhold spesielt bør fokusere på denne type virksomhet.

Når det gjelder vurdering av ulykkesrisiko ved selve anlegget mener Statens Helsetilsyn at konsekvensutredningen også bør vise mye brukte transportveier for tungtransport ved utbyggingen sett i forhold til f.eks. skolevei for barn i det samme området. Man viser til at det er kjent at utbyggere i anleggsperioder har gått inn med drosjetilbud på de mest trafikkutsatte skoleveiene, noe som har vært spesielt viktig i de mørkeste månedene av året.

Statens Helsetilsyn mener at en bør beskrive risiko for forurensing og avbøtende tiltak dersom det blir aktuelt med anleggsvirksomhet i områder som f.eks. er nedbørfelt for drikkevannskilder. Helsetilsynet mener videre at det bør nevnes hvordan en vil håndtere opphør av drift, selv om dette er lenge til. Det vises til at helsestyresmaktene har erfaring med at gamle tekniske installasjoner må sikres slik at de ikke blir ulykkesfeller for barn og voksne. Man mener videre at krav om sikring bør gjøres juridisk bindende for utbygger.

*Kommentarer: Utredningsprogrammet anses å være utformet slik at konsekvensutredningen vil ivareta de krav som stilles om gjennomføring av konsekvensutredninger i henhold til kommunehelsetjenestelovens §4a-5.*

*Konsekvensutredningen vil ta utgangspunkt i den aktuelle utbyggingsløsningen og sammenlikne denne med et null-alternativ (dvs. at prosjektet ikke gjennomføres). Konsekvens- utredningen vil redegjøre for støy i anleggsperioden og permanent støy fra anleggene i driftsfasen. Når det gjelder kommentarer vedrørende trafikkmessige forhold og avvikling av virksomheten, er dette forhold som anses dekket av det foreliggende utredningsprogram. All behandling og foredling av gass vil foregå på eksisterende anlegg der liknende virksomhet foregår allerede i dag og det vil ikke tilkomme nye problemstillinger omkring eventuell forurensing av drikkevann.*

### Fylkeslegen i Rogaland

Fylkeslegen ønsker at det under forholdet til kommunale planer og tillatelser blir tatt inn et punkt om at forhold omkring de prosjekterte anleggene må vurderes opp mot krav satt i eller i medhold av kommunehelsetjenesteloven. Man mener videre at det vil være naturlig å nevne forholdet til kommunehelsetjenesteloven under gjennomgang av sikkerhetsmessige forhold.

Fylkeslegen regner med at de aktuelle kommunene med grunnlag i kommune- og helsetjenesteloven selv vurderer de rent medisinsk-faglige behov ved det fremlagte forslag til utredningsprogram og ved høringen av det endelige utredningsprogrammet.

*Kommentarer: Utredningsprogrammet anses dekkende for kommentarene fra Fylkeslegen i Rogaland. Når det gjelder fylkeslegens uttalelser*



vedrørende kommunehelsetjenesteloven vises det til kommentarene til uttalelse fra Statens Helsetilsyn.

### **Tysvær helse- og sosialstyre**

Meldingen har vært behandlet i Tysvær helse- og sosialstyre. I vedtaket fra helse- og sosialstyret uttrykkes det at utbygger i forbindelse med en eventuell utvidelse av Kårstø-anlegget må opprettholde en kontinuerlig overvåking av helse og miljø lokalt og at det i konsekvensutredningen må redegjøres for hvordan konsekvenser for human helse og sykdom i distriktet vil overvåkes. Videre mener helse- og sosialstyret at det må redegjøres for hvordan anleggsfasen vil påvirke og belaste det kommunale apparatet for helse- og sosialvern. Likeledes må konsekvensutredningen redegjøre for hvordan økningen i landtrafikk i anleggsfasen vil påvirke lokalsamfunnet. Helse- og sosialstyret mener også at det må redegjøres for hvordan en vil overvåke utslipp som svevestøv/bakkenært ozon, PAH, dioxiner og andre miljøgifter. Dersom det blir påvist økte utslipp av miljøgifter i forhold til dagens nivå, mener helse- og sosialstyret at det må iverksettes avbøtende tiltak som kan hindre eller begrense skader og ulemper.

*Kommentarer: I utgangspunktet forventes de helsemessige konsekvensene av planlagte utbygginger å være marginale. I konsekvensutredningen vil det bli redegjort for utslippsnivåer fra de nye anleggene og hvilke mulige helsemessige konsekvenser disse vil ha. Det vil også bli redegjort for hvordan en vil overvåke effekter av disse utslippene i omgivelsene. Overvåking av human helse og sykdom i distriktet vil imidlertid ikke omfattes av konsekvensutredningen, da dette anses å falle utenfor utbyggers plikter i forbindelse med konsekvensutredningen. Konsekvensutredningen vil også redegjøre for hvordan utbyggingstiltakene vil påvirke bemanningen ved anleggene, både i utbyggings- og driftsfasen. Imidlertid vil konsekvensutredningen ikke omfatte redegjørelser for hvordan anleggsfasen vil påvirke det kommunale apparat for helse- og sosialvern, da dette anses å falle utenfor utbyggers plikter i forbindelse med konsekvensutredningen. Når det gjelder redegjørelse for økning i landtrafikk og for overvåking av utslippskomponenter anses utredningsprogrammet å være dekkende.*

### **Tysvær kommune**

Tysvær formannskap har behandlet melding med forslag til utredningsprogram. Tysvær kommune ser positivt på at Kårstø kan bli valgt som ilandføringssted for gass fra Haltenbanken Sør og Kvitebjørn, og har ingen vesentlige merknader til det fremlagte forslag til utredningsprogram. Kommunen regner med at overvåkingsprogrammene blir tilpasset økte utslipp til luft og sjø, og at de dekker et større geografisk område (Skjoldafjorden og Nedstrandsområdet). Videre regner Tysvær kommune med at det ved eventuell utbygging blir lagt til rette for utnytting av det oppvarmede kjølevannet og annen spillvarme.

*Kommentarer: Utredningsprogrammet anses dekkende for kommentarene fra Tysvær kommune. Konsekvensutredningen vil inneholde beskrivelse av nåværende kontrollprogrammer til luft og sjø. Konsekvensutredningen skal videre gi en vurdering av i hvilken grad det er behov for undersøkelser og overvåking som følge av nye utbyggingstiltak, og hvordan overvåking av disse tiltakene kan innpasses i eksisterende kontrollprogrammer. I konsekvensutredningen vil det bli redegjort for planlagte avbøtende tiltak for å forhindre eller begrense skader og ulemper av nye utbygginger, herunder mulige tiltak for energioptimalisering ved utnytting av oppvarmet kjølevann og annen spillvarme.*

### **Naturkraft**

Naturkraft viser til at det i meldingen ikke er gitt en beskrivelse av den infrastrukturen som må være tilstede for å betjene de nye anleggene og at virkninger av eventuell forsterkning av infrastrukturen til områdene ikke er forutsatt vurdert i konsekvensutredningen. Med infrastruktur menes i første rekke kraftforsyning til anleggene. Naturkraft viser videre til at meldingen ikke inneholder beskrivelser av muligheter for integrasjon mellom det planlagte gasskraftverket på Kårstø og de nye anleggene. Naturkraft mener at en integrasjon mellom større industribedrifter, som gasskraftverk og gassbehandlingsanlegg, vil kunne få et styrket samarbeid som kan gi miljømessige optimaliseringsgevinster på kort og lang sikt. Man uttrykker videre at det ved oppgraderinger og utvidelser av anleggene vil være muligheter for å finne frem til gunstige tekniske, miljømessige og økonomiske løsninger. Gasskraftverket kan være både leverandør og

mottaker for de anleggene som er beskrevet i meldingen og Naturkraft antar at kraftforsyningen til de nye anleggene vil bli mer krevende uten gasskraftverk. Naturkraft mener at konsekvensutredningen må utvides til å omfatte beskrivelse av mulige integrasjonsløsninger med det planlagte gasskraftverket, samt de miljømessige virkninger de aktuelle løsningene vil ha for områdene. I tillegg må konsekvensutredningen inneholde en bredere omtale av behovet for infrastruktur, og deretter også beskrive de konsekvenser eventuelle forsterkninger får for omgivelsene.

*Kommentarer: Kraftforsyning til de nye anleggene er i utgangspunktet planlagt ved bruk av eksisterende elektrisitetsforsyning. Varmebehovet for de nye anleggene er planlagt å dekket gjennom energioptimalisering og bruk av eksisterende kapasitet i hjelpesystemet for damp på Kårstø, og det kan i tillegg bli behov for utvidelser av disse systemene. Utredningsprogrammet anses dekkende med hensyn til å fastslå konsekvenser av utvidelser av systemene for kraftforsyning ved at konsekvenser av økte utslipp til luft skal utredes. Eksportgass-kompressorer for de nye anleggene vil som beskrevet i meldingen, bli drevet enten med gassfyrte turbiner eller med elektriske drivere. Utredningsprogrammet inkluderer utredning av konsekvenser for utslipp til luft og energiforbruk ved ulike tekniske løsninger.*

*Når det gjelder mulig integrasjon med Naturkrafts gasskraftverk på Kårstø, vil dette bli vurdert i konsekvensutredningen. Mulige miljømessige optimaliseringsgevinster som følge av en integrasjon vil bli skissert. I den grad det lar seg gjøre på det tidspunkt konsekvensutredningen utarbeides, vil det bli redegjort for mulige utslippsreduksjoner og reduksjon i energiforbruk ved en eventuell integrasjon med gasskraftverket.*