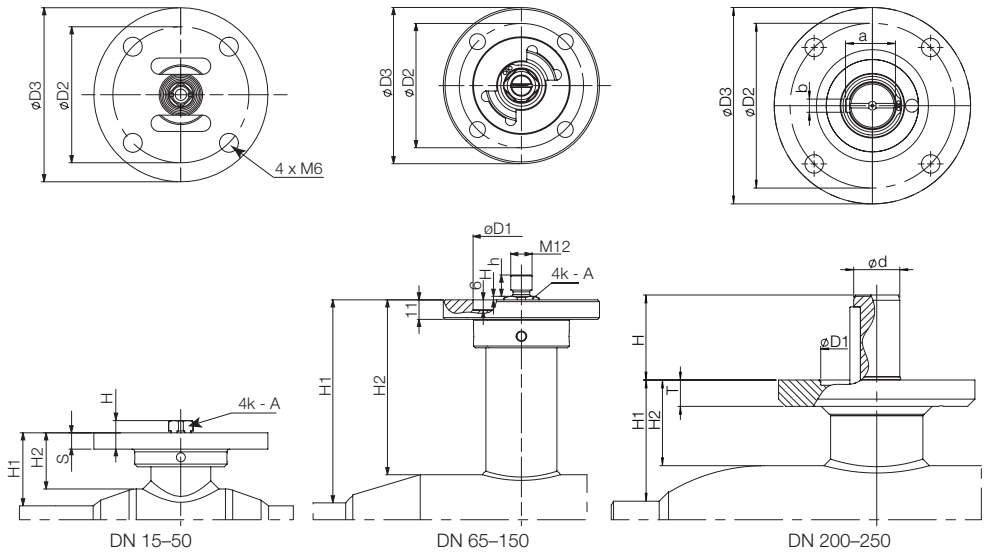


# 7.4 Anschlussmaße, Kondensatventile mit reduziertem Durchgang DN 15–250 mit Antrieb



DN	H	h	S	A	M	Ød	T	H1	H2	a	b	D1	D2	D3	Schrauben	Schlüssel	Flansch ISO5211
15	15		25	7				35	29				70	88	4		F07
20	15		25	7				36	28				70	88	4		F07
25	14,5		25	9				50	43				70	88	4		F07
32	14,5		25	9				49	40				70	88	4		F07
40	27,5		25	14				56	45				70	88	4		F07
50	27,5		25	14				56	42				70	88	4		F07
Toler.				-0,1													

65	0,5	13	11	14	M12			75	63				70	88	4		F07
80	0,5	13	11	14	M12			82	66				70	88	4		F07
100	2	12	11	16	M12			114	99				70	88	4xM8		F07
125	20	12	11	20				112	93				102	125	4xM10		F10
150	20	12	11	20				118	93				102	125	4xM10		F10
Toler.				-0,1													

200	65							35	20	92	65	38	10	85	125	149	4xM12	A-10x8 - 63	F12
250	79							40	20	108	67	43	12	100	140	179	4xM16	A-12x8 - 80	F14
300	88							50	20	133	67	53,5	14	130	165	209	4xM20	A-14x9 - 90	F16
350	80							50	20	192	116	53,5	14	130	165	209	4xM20	A-14x9 - 80	F16
400	110							70	25	242	141	74,5	20	200	254	300	8xM16	A-20x12 - 100	F25
500	115							90	40	259	183	95	25	230	298	350	8xM20	A-25x14 - 100	F30
600	115							90	40	274	173	95	25	230	298	350	8xM20	A-25x14 - 100	F30
700	167							100	40	336	210	105	28	260	356	415	8 x M30	A-28x16 - 160	F35
800	167							120	40	365	210	127	32	260	356	415	8 x M30	A-32 x18 - 160	F35
Toler.								-0,1											