

Použití

Šoupátka jsou uzavírací armatury. Uplatnění nacházejí zejména v energetice, chemickém průmyslu a dalších odvětvích v závislosti na volbě materiálu.

Pracovní médium

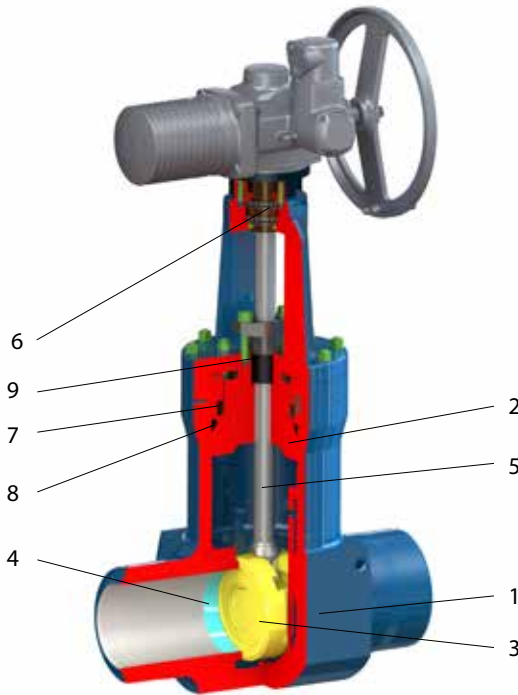
- voda
- vodní pára
- plyny
- jiné pracovní látky

Technický popis

Konstrukce šoupátek je v provedení s tlakotěsným víkem nebo s přírubovým víkovým spojem. Těleso a víko jsou vyrobeny z výkovků. Provedení klínu je pružný klín. Těsnící plochy klínu a sedel jsou navařeny tvrdokovem. Sedlové kroužky jsou do tělesa navařeny. V tělese je umístěno přesné vedení klínu, které zajistí ideální dosednutí klínu do sedel. Utěsnění víka a ucpávky je provedeno pomocí speciálních grafitových těsnění. Šoupátka mohou být na požadavek zákazníka vybavena jištěním prostoru nad klínem proti extrémnímu stoupanutí tlaku. Jištění lze provést vrtáním vstupní desky klínu, použitím membránového nebo pojistného ventilu, případně zhotovením vnějšího obtoku. Na základě požadavku nebo při velkých tlakových spádech jsou šoupátka vybavována jednou až třemi obtokovými armaturami.

Připojení do potrubí

- přírubové dle EN 1092-1, ISO 7005-1, GOST 33259-2015
- přivařovací dle EN 12627



Ovládání

- ruční (kolo)
 - elektropohon
 - pneumatický pohon
 - pohon umístěný mimo armaturu - dálkové ovládání
- Šoupátka lze opatřit uzamykacím zařízením.

Zkoušení

Standardně jsou šoupátka zkoušena vodou na:

- pevnost
- nepropustnost
- těsnost uzávěru
- funkčnost podle EN 12266

Na základě dohody se provádějí i jiné zkoušky.

Montáž

Šoupátka je možné montovat do vodorovného nebo svislého potrubí dle montážně-provozních pokynů výrobce. V případě šoupátka s elektrickým nebo pneumatickým pohonem je nutno se řídit ještě ustanovením výrobce pohonu.

Pozice	Součást
1	Těleso
2	Víko tlakotěsné
3	Klín + návar
4	Sedlo + návar
5	Vřeteno
6	Matice vřetena
7	Kroužek dělený
8	Těsnění víka
9	Ucpávka

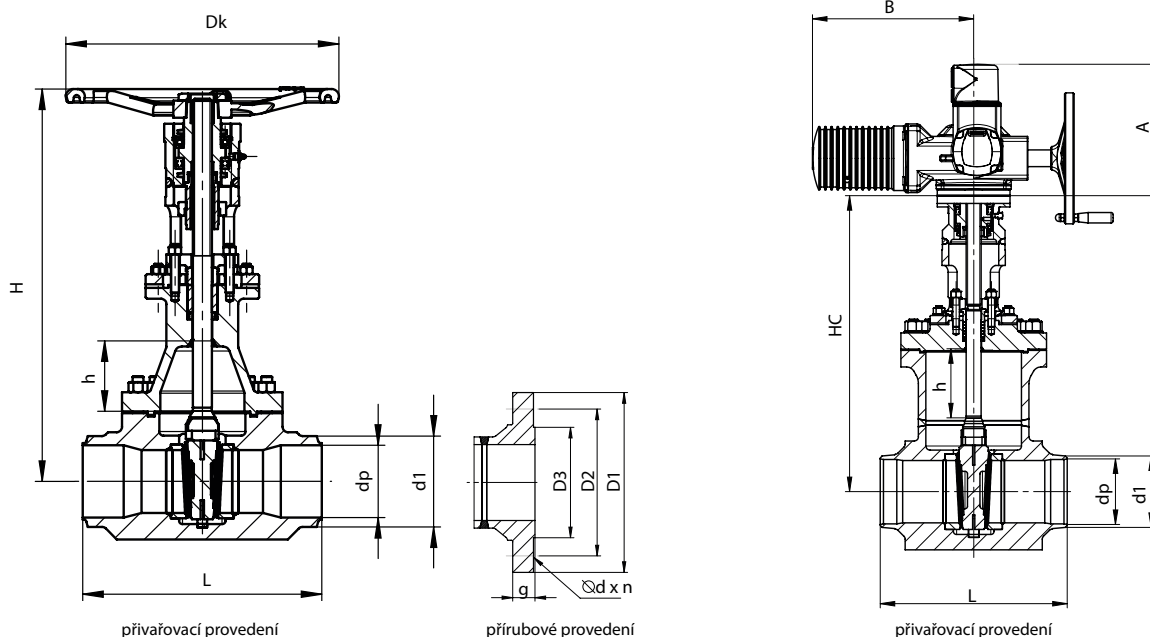
Rozsah výroby

Typ	PN	DN													
		50	65	80	100	125	150	200	250	300	350	400	500	600	
S43.1	63	
	100	
S43.3	16	
	25	
	40	
	63	
S43.5	100	
	160	
	250	
	320	
S43.5	400	



DN 50-350 • PN 63-100 • T_{max} 600 °C (450 °C)
 Konstrukční provedení: kované
 Šoupátka je také možno dodat v litém provedení
 Stoupající vřeteno

Připojení: ☉ EN 1092-1, ISO 7005-1, GOST 33259-2015 PŘÍRUBOVÉ
 ☼ EN 12627 PŘIVAŘOVACÍ



Materiál dle EN

Součást	EN				
	T _{max} 450 °C	T _{max} 530 °C	T _{max} 560 °C	T _{max} 570 °C	T _{max} 600 °C
Těleso, víko, klín	P250GH (1.0460)	16Mo3 (1.5415)	13CrMo4-5 (1.7335)	14MoV6-3 (1.7715)	11CrMo9-10 (1.7383)
Vřeteno	X39CrMo17-1 (1.4122)				
Sedlo + návar	1.0460 + Stellite	1.5415 + Stellite	1.7335 + Stellite	1.7715 + Stellite	1.7383 + Stellite
Klín + návar	1.0460 + Stellite	1.5415 + Stellite	1.7335 + Stellite	1.7715 + Stellite	1.7383 + Stellite
Těsnění ucpávky	Grafit				

PN 63-100

DN	d1	dp		L	H	HC	h	Dk	kg PN 63	kg PN 100
		Přivařovací provedení								
		PN 63	PN 100							
50	62	54		250	463	430	61	400	28,2	32,2
65	77	69		290	624	420	77	400	40,9	45,9
80	91	81		310	545	520	92	500	48,7	49,7
100	117	104		350	590	530	115	500	70,6	81,6
125	144	130,5	127	400	700	640	140	500	133,9	135,9
150	172	156,5	154	450	760	700	160	700	215,1	228,1
200	223	204,5	199,5	550	920	850	225	700	260,0	360,0
250	278	255	248,5	650	1180	980	270	850	440,2	591,4
300	329	301	295,5	750	1540	1450	325	800	604,5	864,0
350	362	330		850	1395	1500	355	630	814,6	963,8

PN 63-100

DN	L	D3	Přírubové provedení											
			PN 63						PN 100					
			D1		D2	∅d x n	g	kg	D1		D2	∅d x n	g	kg
			GOST	EN					GOST	EN				
50	250	102	175	180	135	22 x 4	26	39	195	145	26 x 4	30	43	
65	290	122	200	205	160	22 x 8	26	56	220	170	26 x 8	34	61	
80	310	138	210	215	170	22 x 8	28	62	230	180	26 x 8	36	63	
100	350	162		250	200	26 x 8	30	97	265	210	30 x 8	40	108	
125	400	188		295	240	30 x 8	34	164	310	315	250	33 x 8	40	166
150	450	218	340	345	280	33 x 12	36	265	350	355	290	33 x 12	44	278
200	550	285	405	415	345	36 x 12	42	335	430		360	36 x 12	52	437
250	650	345		470	400	36 x 16	46	498	500	505	430	39 x 12	60	692
300	750	410		530	460	36 x 16	52	677	585		500	42 x 16	68	1010
350	850	465		595	525	39 x 16	56	914	655		560	48 x 16	74	1158

Rozměry A a B dle konkrétního typu pohonu.

Použití

Šoupátka jsou uzavírací armatury. Uplatnění nacházejí zejména v energetice, chemickém průmyslu a dalších odvětvích v závislosti na volbě materiálu.

Pracovní médium

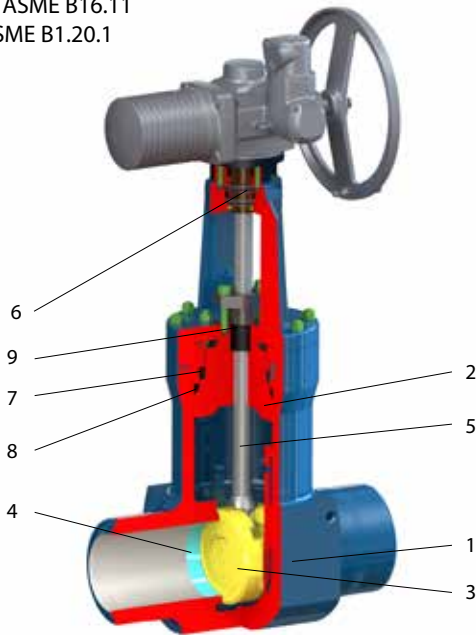
- voda
- vodní pára
- plyny
- jiné pracovní látky

Technický popis

Těleso je výkovek, do kterého je vkládán pružný klín přes třmenové víko nebo přes samotěsnící víko. Těsnící plochy klínu jsou navařeny tvrdokovem a dosednutí klínu do sedel umožňuje přesné vedení v tělese. Sedlové kroužky jsou do tělesa vevařeny a jsou rovněž opatřeny tvrdokovem. Utěsnění víka a ucpávky je provedeno pomocí speciálních grafitových těsnění. Šoupátka mohou být na požadavek zákazníka vybavena jištěním prostoru nad klínem proti extrémnímu stoupanutí tlaku. Jištění lze provést vrtáním vstupní desky klínu, použitím membránového nebo pojistného ventilu, případně zhotovením vnějšího obtoku. Na základě požadavku nebo při velkých tlakových spádech jsou šoupátka vybavována jednou až třemi obtokovými armaturami.

Připojení do potrubí

- přírubové - podle ASME B16.5
- přivařovací - podle ASME B16.25
- vevařovací - podle ASME B16.11
- závitové - podle ASME B1.20.1



Ovládání

- ruční (kolo) elektropohon
 - pneumatický pohon
 - pohon umístěný mimo armaturu – dálkové ovládání
- Šoupátka lze opatřit uzamykacím zařízením.

Zkoušení

Standardně jsou šoupátka zkoušena vodou na:

- pevnost
- nepropustnost
- těsnost uzavěru
- funkce

Na základě dohody se provádějí i jiné zkoušky.

Montáž

Šoupátka je možno montovat v libovolné poloze.

Pozice	Součást
1	Těleso
2	Víko tlakotěsné
3	Klín + návar
4	Sedlo + návar
5	Vřeteno
6	Matice vřetena
7	Kroužek dělený
8	Těsnění víka
9	Ucpávka

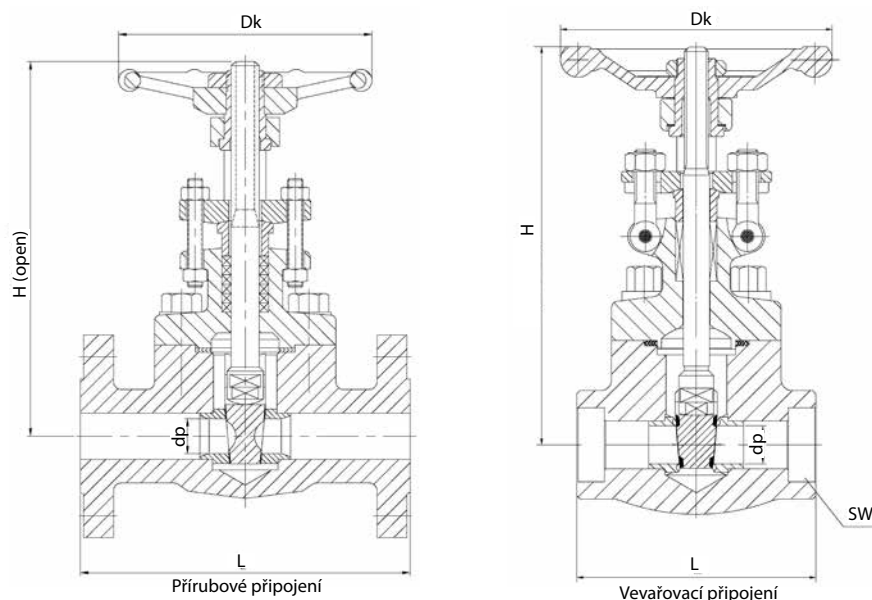
Rozsah výroby

Typ	Class	NPS													
		1/2	3/4	1	1 1/2	2	2 1/2	3	4	6	8	10	12	14	16
S43.1	150									
	300									
	600									
	800									
	900									
	1500									
S43.5	900
	1500
	2500



NPS ½-2 • Class 150-1500 • Tmax 595 °C
 Konstrukční provedení: výkovek, přírubové víko

Připojení: ASME B16.5 PŘÍRUBOVÉ
 ASME B16.11 VEVAŘOVACÍ
 ASME B1.20.1 ZÁVITOVÉ (na vyžádání)



Materiál dle ASTM

Pozice	Součást	Tmax 450 °C	Tmax 538 °C	Tmax 595 °C
1	Těleso	A105	A182 F316	A182 F22
2	Víko	A105	A182 F316	A182 F22
3	Klín + návar*	A276 410T	A182 F316 + Stellite	A182 F22 + Stellite
4	Sedlo + návar*	SS410 + Stellite	A182 F316 + Stellite	A182 F22 + Stellite
5	Vřeteno	A182 F6	A182 F316	A182 F6
6	Šroub	A193 B7	A193 B8	A193 B7

* ostatní TRIMY dle API 600

Class 150

NPS	Přírubové					Vevařovací / SW				
	d	L	H	Dk	kg	d	L	H	Dk	kg
1/2	10,5	108	180	100	3,40	10,5	79	161	100	2,20
3/4	13	117	182	100	3,80	13,5	92	163	100	2,40
1	17	127	216	125	5,90	17	111	196	125	4,20
1 1/2	28	165	246	160	9,90	29	120	251	160	6,20
2	36	178	283	180	14,70	36,5	140	290	180	10,50

Class 300

NPS	Přírubové					Vevařovací / SW				
	d	L	H	Dk	kg	d	L	H	Dk	kg
1/2	10,5	140	165	100	3,70	10,5	79	161	100	2,20
3/4	13	152	169	100	4,90	13,5	92	163	100	2,40
1	17	165	194	125	7,00	17	111	196	125	4,20
1 1/2	28	190	246	160	12,20	29	120	251	160	6,20
2	36	216	283	180	16,90	36,5	140	290	180	10,50

NPS ½-2 • Class 150-1500 • Tmax 538 °C
 Konstrukční provedení: výkovek, přírubové víko

Připojení: ASME B16.5 PŘÍRUBOVÉ
 ASME B16.11 VEVAŘOVACÍ
 ASME B1.20.1 ZÁVITOVÉ (na vyžádání)

Class 600

NPS	Přírubové					Vevařovací / SW				
	d	L	H	Dk	kg	d	L	H	Dk	kg
1/2	10,5	165	165	100	4,10	10,5	79	161	100	2,20
3/4	13	190	169	100	5,50	13,5	92	163	100	2,40
1	17	216	194	125	8,00	17	111	196	125	4,20
1 1/2	28	241	246	160	10,80	29	120	251	160	6,20
2	36	292	283	180	20,60	36,5	140	290	180	10,50

Class 800

NPS	Vevařovací / SW				
	d	L	H	Dk	kg
1/2	10,5	79	161	100	2,20
3/4	13,5	96	163	100	2,40
1	17	111	196	125	4,20
1 1/2	29	120	251	160	6,60
2	36,5	140	290	180	10,50

Class 900

NPS	Přírubové					Vevařovací / SW				
	d	L	H	Dk	kg	d	L	H	Dk	kg
1/2	10,5	216	191	125	6,90	10,5	111	191	125	4,80
3/4	12,5	229	192	125	7,00	13,5	111	192	125	4,90
1	17	254	219	160	15,10	17,5	120	219	160	5,90
1 1/2	28	305	296	200	21,90	29	140	296	180	11,20
2	36	371	316	220	27,60	36,5	178	316	200	17,20

Class 1500

NPS	Přírubové					Vevařovací / SW				
	d	L	H	Dk	kg	d	L	H	Dk	kg
1/2	10,5	216	191	125	7,00	10,5	111	191	125	4,90
3/4	12,5	229	192	125	7,10	13,5	111	192	125	5,00
1	17	254	219	160	15,30	17,5	120	219	160	6,00
1 1/2	28	305	296	200	22,10	29	140	296	180	11,40
2	36	371	316	220	27,80	36,5	178	316	200	17,50

*Class 2500 na vyžádání