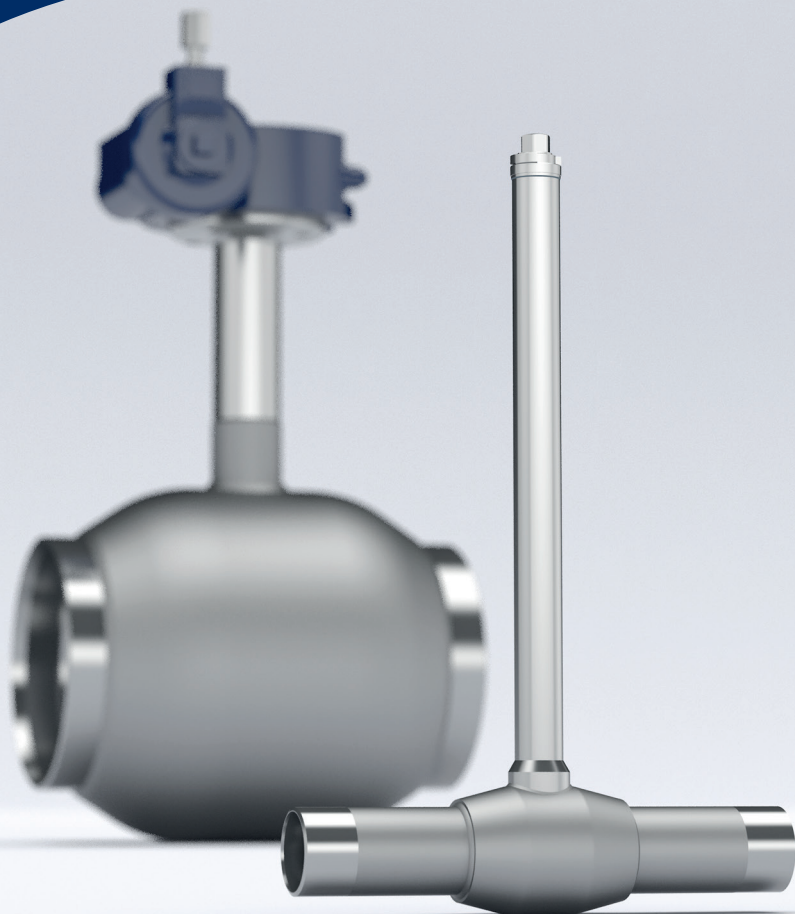


VEXVE®

Maanalaiset palloventtiilit
asennus-, käyttö- ja huolto-ohjeet



Sisällysluettelo

1. Yleistä	4
2. Venttiin tunnistaminen	5
3. Toimituksen vastaanotto ja varastointi	6
4. Venttiin asennus	8
4.1. Hitsipäisen venttiin asennus	9
4.1.1. Maanalaiset palloventtiilit < DN 300 supistettuaukkoinen	9
4.1.2. Maanalaiset palloventtiilit ≥ DN 300 supistettuaukkoinen	10
4.2. Asennus putkiston päähän	11
4.3. Ennen käyttöönottoa	12
4.4. Käyttöönotto ja painetestausta	12
5. Vaihteen ja toimilaitteen irrotus ja takaisinasennus	13
5.1. ProGear/Rotork-käsivaihteen irrotus ja takaisinasennus	13
5.2. ProGear/Rotork-käsivaihteen säätö	14
5.3. AUMAN sähköisen toimilaitteen irrotus ja takaisinasennus	15
5.4. AUMAN sähköisen toimilaitteen mekaanisten rajojen säätö	16
5.5. Pneumaattisen toimilaitteen irrotus ja takaisinasennus	17
5.6. Hydraulisen toimilaitteen irrotus ja takaisinasennus	17
6. Huolto	18
6.1. O-renkaan vaihto kokoluokkien DN 25–150 6k-karapaketillisissa venttiileissä	19
6.2. O-renkaan vaihto kokoluokkien DN 200–400 6k-karapaketillisissa venttiileissä	20
6.3. O-renkaan vaihto kokoluokkien DN 200–350 toimilaitelaipallisissa venttiileissä	21
6.4. O-renkaiden vaihto kokoluokkien DN 400–500 toimilaitelaipallisissa venttiileissä	22
6.5. O-renkaan vaihto kokoluokkien DN 200–350 toimilaitteellisissa venttiileissä	24
6.6. O-renkaiden vaihto kokoluokkien DN 400–500 toimilaitteellisissa venttiileissä	25
7. Liitteet	28
7.1. Maanalaisten palloventtiilien DN 25–150 rakenne	28
7.2. Maanalaisten palloventtiilien DN 200–300 rakenne	29
7.3. Maanalaisten palloventtiilien DN 350–400 rakenne	30
7.4. Toimilaitelaipallisten maanalaisten palloventtiilien DN 200–300 rakenne	31
7.5. Toimilaitelaipallisten maanalaisten palloventtiilien DN 350–500 rakenne	32
7.6. Liitäntämitat, supistettuaukoiset maanalaiset palloventtiilit toimilaitteilla DN 25–500	34
7.7. Liitäntämitat, täysaukoiset maanalaiset palloventtiilit toimilaitteilla DN 25–400	35



HUOM:

Tämä ohje tulee lukea huolellisesti ja sen ohjeita tulee noudattaa venttiilin, ja sen vaihteen tai toimilaitteen, asennuksen, käytön ja huollon yhteydessä.

Tämä on yleisohje, eikä se kata kaikkia mahdollisia käyttötilanteita. Valmistaja antaa tarvittaessa lisäohjeistusta venttiilin asennukseen, käyttöön ja kunnossapitoon liittyen. Mikäli et ole varma venttiilin soveltuvuudesta venttiilin suunniteltuun käyttötarkoitukseen, ota yhteys valmistajaan.

Vexve Oy pidättää oikeuden tehdä muutoksia tähän ohjeeseen ilman erillistä ilmoitusta asiakkaalle.

Vexve Oy ei ole vastuussa vahingoista, jotka ovat aiheutuneet (tuotteen) virheellisestä kuljetuksesta, käsittelystä, asennuksesta, käytöstä tai kunnossapidosta. Vexve Oy ei myöskään ole vastuussa vahingoista, jotka ovat järjestelmään kuulumattomien esineiden, partikkeleiden tai epäpuhtauksien aiheuttamia.

Takuu

Takuu Vexve Oy:n ”Yleiset myyntiehdot” -dokumentin mukaisesti.

Takuu kattaa valmistus- ja materiaaliavirheet. Takuu ei kata vaurioita, jotka ovat aiheutuneet tuotteen virheellisestä asennuksesta, käytöstä, huollosta tai varastoinnista. Tämän ohjeen ohjeita tulee noudattaa, jotta takuu on voimassa. Takuunalaiset vialliset tuotteet on palautettava valmistajalle tutkimuksia varten. Vasta kun tuote on todettu vialliseksi, Vexve Oy voi myöntää hyvityksen.

Varsinaiset takuehdot löytyvät Vexve Oy:n ”Yleiset myyntiehdot” -dokumentista, joka on saatavilla valmistajalta.

Varoitukset ja symbolit

Varoitusten ja symbolien huomiotta jättäminen voi johtaa vakaviin henkilövahinkoihin tai tuotevaurioihin. Tuotteita käyttävien henkilöiden tulee tuntee varoitukset ja ohjeet.

Oikeanlainen kuljetus, varastointi ja asennus sekä huolellinen käyttöönotto ovat välttämättömiä virheettömän ja vakaan toiminnan takaamiseksi.

Seuraavia symboleja käytetään tässä ohjeessa huomion kiinnittämiseksi sellaisiin toimintoihin, jotka ovat välttämättömiä tuotteen oikeanlaisen käytön ja turvallisuuden takaamiseksi.



HUOM-symbolin merkitys:

HUOM-symbolia käytetään sellaisten toimintojen yhteydessä, jotka ovat välttämättömiä tuotteen oikeanlaisen käytön kannalta. Tämän symbolin huomiotta jättämisellä voi olla vahingollisia seurauksia.



VAROITUS-symbolin merkitys:

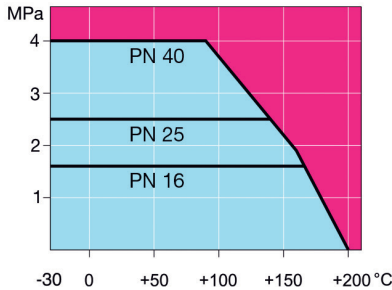
VAROITUS-symbolia käytetään sellaisten toimintojen yhteydessä, joiden virheellinen suorittaminen voi johtaa henkilövahinkoihin tai tuotevaurioihin.

1. Yleistä

Vexven maanalainen palloventtiili on rakenteeltaan täysin hitsattu. Maanalainen palloventtiili on suunniteltu puhtaille väliaineille ja sen pääasialliset käyttökohdet ovat kaukolämpö- ja kaukokylmäverkostot. Maanalaista palloventtiiliä voidaan käyttää myös lämmitys- ja jäädytysjärjestelmissä ja muissa sovelluksissa, joissa väliaineena on hapeton vesi. Maanalaiset palloventtiilit soveltuvat käytettäväksi myös öljyputkistoissa.

Modulaarinen maanalainen palloventtiili koostuu venttiilin rungosta ja karapaketista. Nämä osat myydään erikseen. Ohjeet modulaariselle maanalaiselle palloventtiilille on saatavilla pyynnöstä. Lisätietoja saat Vexven asiakaspalvelusta.

Vexven maanalaista palloventtiiliä voidaan käyttää alla olevien lämpötila-paine -kuvaajien rajoissa. Huomaathan, että suurin sallittu käyttöpaine on riippuvainen käyttölämpötilasta.



Kuvaaja 1.

Paine-lämpötila -kuvaaja kokoluokkien
DN 10–500 supistettuaukkoisille venttiileille



HUOM:

Mikäli venttiiliä aiotaan käyttää muiden väliaineiden yhteydessä tai muissa sovelluksissa, tulee sen soveltuvuus suunniteltuun käyttökohteeseen tarkistaa Vexve Oy:ltä.



HUOM:

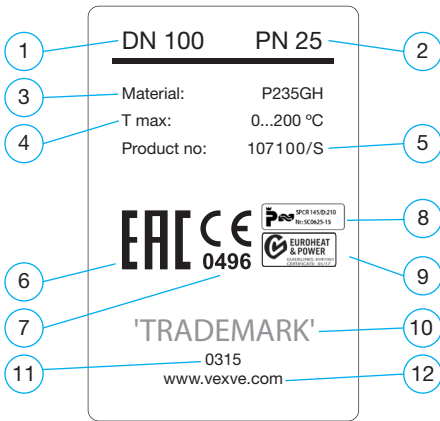
Näissä ohjeissa annetut mitat viittaavat supistettuaukkoisiin palloventtiileihin, ellei toisin ole mainittu. Ohjeita voidaan käyttää myös täysaukkoisen palloventtiilin käyttöohjeina. Täysaukkoisen venttiilin käytössä tulee kuitenkin noudattaa yhtä kokoa suuremman supistettuaukkoisen venttiilin käyttöohjeita. Esimerkiksi DN 200:n täysaukkoista palloventtiiliä käytetään DN 250:n supistettuaukkoisen venttiilin ohjeiden mukaan.

Vexve Oy:n maanalaisen palloventtiilin rakenne on esitetty liitteissä 7.1.-7.6.

Tarkempaa teknistä tietoa liittyen tuotteiden mittoihin, painoihin, vääntömomentteihin, Kv-arvoihin ja muihin ominaisuuksiin löytyy Vexve Oy:n tuoteluettelosta ja datasivuilta (www.vexve.com).

2. Venttiilin tunnistaminen

Tuotekilpi sijaitsee venttiilin rungossa. Se sisältää seuraavat tiedot:



Kuva 1. Tuotekilpi

1. Venttiilin DN-koko (nimelliskoko)
2. Paineluokka (PN)
3. Venttiilin rungon materiaali
4. Suurin sallittu käyttölämpötila
5. Tuotenumero
6. EAC-merkintä
7. CE-merkintä ja ilmoitetun laitoksen numero
8. Ruotsin venttiilitodistus
9. EHP003-sertifikaatti
10. Tuotemerkki
11. Valmistusvuosi
12. Valmistajan verkkosivusto

3. Toimituksen vastaanotto ja varastointi

Tarkista että toimituksen sisältö vastaa tilausta. Tarkista myös, etteivät venttiili tai sen varusteet ole vaurioituneet kuljetuksen aikana.

Varastoi venttiili huolellisesti ennen asennusta. Venttiili on suositeltavaa säilyttää kuivassa, hyvin ilmastoidussa paikassa esimerkiksi hyllyllä tai puisen kuormalavan päällä maankosteudelta suojattuna.

Suojaa pinnoittamattomat metallipinnat, karan osat sekä laippojen pinnat korroosionestoaineella ennen varastointia.

Venttiili tulee kuljettaa asennuspaikalle tukevasti pakattuna. Virtausaukkojen suojukset tulee poistaa vasta juuri ennen asennusta. Venttiili tulee suojata hiekalta, pölyltä ja muilta epäpuh-
tauksilta.

Suuria venttiileitä nostettaessa tulee käyttää tarkoitukseen soveltuvia nostoapuvälineitä. Venttiiliä ei saa nostaa sen toimilaitteesta tai karasta (katso kuvat 2 ja 3).



HUOM:

Venttiiliä käsiteltäessä on huomioitava sen paino

Palloventtiili toimitetaan tehtaalta aukiasennossa. Varastoinnin aikana venttiin täytyy myös olla aukiasennossa.

Suosittelu maksimivarastointiaika on kaksi vuotta. Mikäli venttiili on varastoituna kauemmin, sitä tulisi käyttää sekä puhdistaa vuosittain.

Pakkaus:

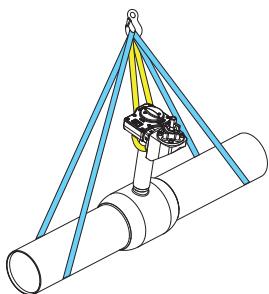
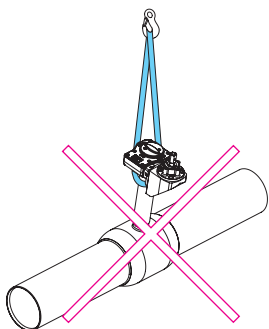
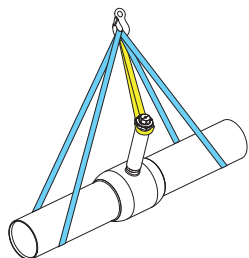
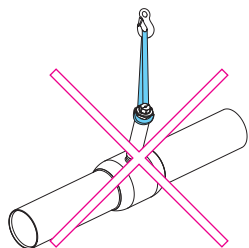
Vexve Oy:n tuotteet on pakattu varta vasten kuljetusta varten suunniteltuihin pakkauksiin. Pakkauksissa on käytetty ympäristöystävällisiä materiaaleja, joiden lajittelu ja kierrättäminen on helppoa.

Suosittelemme pakkausmateriaalien kierrättämistä.

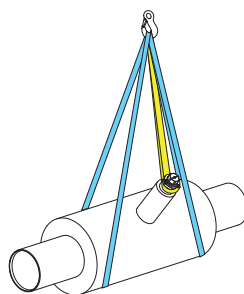
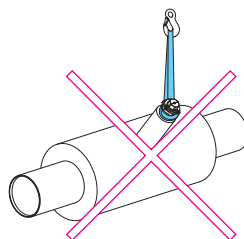
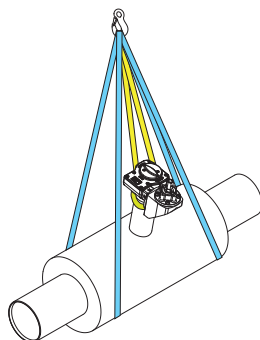
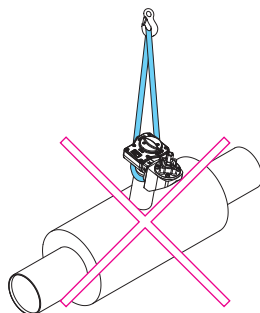
Pakkausmateriaaleina käytetään puuta, pahvia, paperia sekä polyeteenimuovia

Kierrätys ja hävittäminen:

Lähes kaikki venttiin osat on valmistettu kierrätettävistä materiaaleista. Suurimpaan osaan osista on merkitty niiden materiaali. Erilliset kierrätys- ja hävittämisohjeet on saatavilla valmistajalta. Venttiili voidaan toimittaa maksua vastaan myös valmistajalle, joka huolehtii sen oikeaoppisesta kierrätyksestä ja hävittämisestä.



Kuva 2. Venttiilin nostaminen



Kuva 3. Eristetyn venttiilin nostaminen



Huom! Keltainen nostoliina tarkoitettu ainoastaan tukemaan, jotta venttiili ei pääse kääntymään nostettaessa.

4. Venttiilin asennus



VAROITUS:

Virheellinen asennus voi johtaa vakaviin henkilövahinkoihin sekä vahingoittaa tuotetta tai aiheuttaa sen toimintahäiriön. Tämän vuoksi näitä ohjeita tulee noudattaa huolellisesti venttiiliä asennettaessa.

Nämä ohjeet ovat yleisohjeita, eivätkä ne kata kaikkia mahdollisia käyttöilanteita. Mikäli tarvitset lisäohjeistusta venttiilin käyttöön liittyen tai lisätietoa sen soveltuvuudesta suunniteltuun käyttötarkoitukseen, ota yhteys valmistajaan.

- Virtausaukkojen suojukset tulee poistaa vasta juuri ennen asennusta. Venttiili tulee suojata hiekalta, pölyltä ja muilta epäpuhtauksilta.
- Mikäli venttiili on varustettu toimilaitteella, tulee sen irrottamista venttiilin asennuksen yhteydessä välttää.
- Toimilaitteen virheellinen takaisinasennus tai sen virheellinen säätö aiheuttavat suuren vahingoittumisen sekä vuodon riskin.
- Noudata suurta varovaisuutta testatessasi venttiiliä ennen sen asentamista putkistoon.
- Venttiiliä tai venttiilielementtiä ei saa nostaa toimilaitteesta. Jos venttiilissä on nostokorvat, käytä niitä (katso kuva 3). Venttiilin pudottaminen tai virheellinen nostaminen voi johtaa henkilövahinkoihin tai tuotteen vaurioitumiseen.
- Käytä jotakin kuvissa 2 ja 3 kuvatuista sallituista nostomenetelmistä.



HUOM:

Venttiiliä tulee käyttää vain sellaisissa sovelluksissa, joihin se on tarkoitettu.

Juuri ennen asennusta:

- poista virtausaukkojen suojukset ja tarkista, että venttiilin sisäpinnat ovat puhtaita



VAROITUS:

Putkisto ja venttiili tulee puhdistaa huolella ennen asennusta, sillä hitsausroiskeet ja muut epäpuhtaudet voivat vahingoittaa venttiiliä.

4.1. Hitsipäisen venttiilin asennus

4.1.1. Maanalaiset palloventtiilit < DN 300 supistettuaukkoinen

Hitsaukseen suositellaan puikkohitsausta.

Suositteltu hitsauspuikko on ESAB OK 48.00 tai vastaava (standardi: EN ISO 2560-A; luokitus: E 42 4 B 42 H5).

Venttiilit kokoluokaltaan DN 125 ja suuremmat tulee hitsata putkistoon sähköhitsausta käyttäen.

Hitsaaminen

Venttiili ei saa ylikuumentua. Jäähdytä venttiiliä hitsauksen aikana. Suojaa venttiilin tiiviste ylikuumentumiselta asettamalla esimerkiksi märkä kangas venttiilin ulkopinnalle tiivisteeseen kohdalle. Hitsaajalla tulee olla hitsauksen edellyttämä pätevyys.

Ennen hitsisauman tekoa venttiili tulee liittää putkistoon 4–8 pistemäisellä hitsisaumalla. Pistehitsit tulee tehdä vuorotellen venttiilin vastakkaisille puolille.

Hitsauksen aikana venttiiliin tulee olla maadoitettu venttiilin rungon tai putkiston kautta. Maadoituskaapeli tulisi kytkeä sille puolelle venttiiliä, missä hitsattava sauma on, jotta sähkövirta ei vahingoittaisi venttiilin tiivistettä. Venttiiliä ei koskaan saa maadoittaa karaholkin, kahvan, toimilaitelaipan tai toimilaitteen kautta.

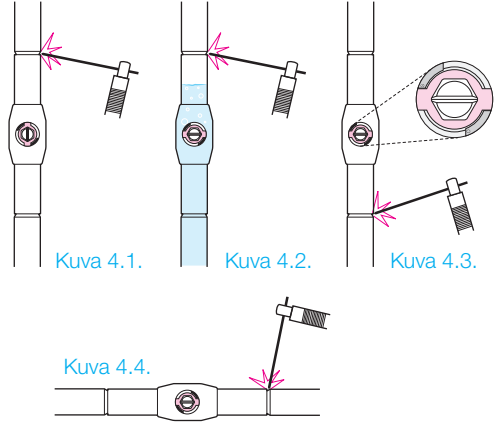
Venttiilin asennus vaakasuoraan asentoon:

Venttiilin tulee olla auki hitsauksen aikana, jotta hitsausroiskeet eivät tartu pallon pintaan (katso kuva 4.4.).

Venttiilin asennus pystysuoraan asentoon:

Ylempää hitsisaumaa hitsatessa venttiiliin tulee olla auki, jotta hitsausroiskeet eivät tartu pallon pintaan. (katso kuva 4.1.).

Alempaa hitsisaumaa hitsatessa venttiiliin tulee olla kiinni venttiilin ylikuumentumisen estämiseksi (katso kuva 4.3.).



Kuva 4.1. Pystysuora asento

Ylempää hitsisaumaa hitsatessa venttiiliin tulee olla auki.

Kuva 4.2. Pystysuora asento

Jos venttiiliä hitsataan pystysuoraan putkistoon ja venttiilin alapuoli on paineenalainen, tulee venttiilin olla suljettuna. Venttiilin pallo ja pallontiiviste suojataan kuumilta hitsausroiskeilta täyttämällä venttiilin yläpuoli vähintään 40 mm vesikerroksella.

Kuva 4.3. Pystysuora asento

Alempaa hitsisaumaa hitsatessa venttiiliin tulee olla kiinni.

Kuva 4.4. Vaakasuora asento

Venttiiliin tulee olla auki.

Jäähdytä venttiili hitsauksen jälkeen ennen normaalin käytön aloitusta. Venttiili ei välttämättä avaudu/sulkeudu ennen kuin se on jäähtynyt kunnolla.

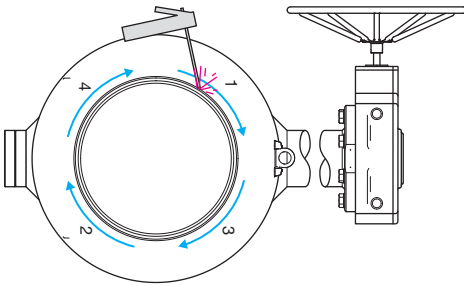
4.1.2. Maanalaiset palloventtiilit \geq DN 300 supistettuaukkoinen



HUOM:

Venttiilin hitsauksessa on käytettävä sähköhitsausta.

- Hitsaukseen suositellaan puikkohitsausta. Suositeltu hitsauspuikko on ESAB OK 48.00 tai vastaava (standardi: EN ISO 2560-A; luokitus: E 42 4 B 42 H5).
- Venttiin hitsauksen saa suorittaa vain valtuutettu hitsaaja. Hitsauksessa tulee noudattaa voimassaolevia normeja ja standardeja.
- Venttiin tulee olla auki asennuksen ja hitsauksen aikana, jotta hitsausroiskeet eivät vahingoita tiivistepintoja.
- Putkien päät tulee asentaa samansuuntaisesti venttiin hitsipäiden kanssa.
- Venttiin pituuden (hitsausraot huomioiden) tulee olla sama kuin putkien päiden väliin jäävän etäisyyden.
- Putken halkaisijan ja seinämäpaksuuden tulee olla yhteensopivia venttiin hitsauspäiden kanssa.
- Venttiili on suositeltavaa asentaa siten, että sen kara on joko vaaka- tai pystysuorassa asennossa.



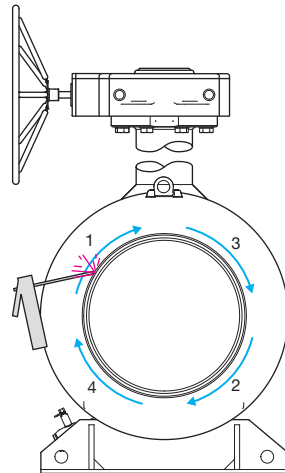
Kuva 5. Saumojen hitsaus



HUOM:

Venttiili on suositeltavaa asentaa siten, että sen kara on joko vaaka- tai pystysuorassa asennossa.

- Ennen hitsisauman tekoa venttiili tulee liittää putkistoon 4–8 pistemäisellä hitsisaumalla. Pistehitsit tulee tehdä vuorotellen venttiin vastakkaisille puolille.
- Tämän jälkeen saumat hitsataan kuvissa 5 ja 6 kuvatulla tavalla. Hitsausjärjestys: 1-2-3-4.
- Putkistoon mahdollisesti liitettävien lisäyhteiden hitsaus tulee suorittaa aina vähintään 200 mm etäisyydellä venttiin hitsisaumasta.
- Hitsauksen aikana maadoituksen tulee olla kytkettynä joko venttiin runkoon tai putkistoon. Maadoituskaapeli tulisi kytkeä sille puolelle venttiiliä, missä hitsattava sauma on, jotta sähkövirta ei vahingoittaisi venttiin tiivistettä. Maadoitusta ei saa koskaan kytkeä venttiin karaan, toimilaitelappaan tai toimilaitteeseen.



Kuva 6. Saumojen hitsaus

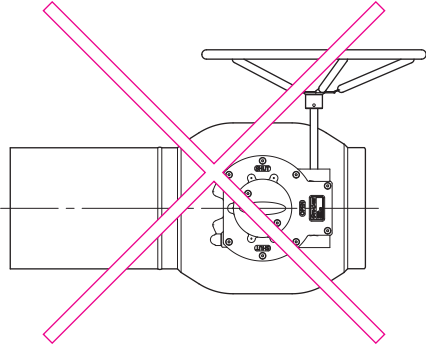
4.2. Asennus putkiston päähän



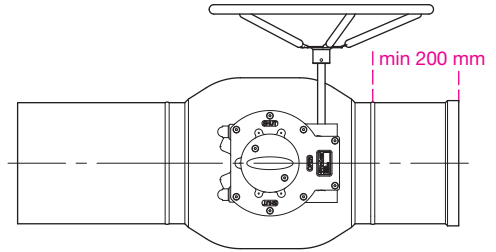
HUOM:

Venttiiliä ei saa käyttää putkiston päätelaitteena – venttiilin jälkeen tulee aina asentaa umpilaippa (katso kuvat 7 ja 8).

Mikäli venttiili asennetaan putkiston päähän, on vaarana, että venttiilin tyhjänä olevaan peräpäähän kerääntyy korroosiota aiheuttavaa happea sisältävää vettä tai ilmaa. Korroosion estämiseksi venttiilin jälkeisessä tilassa tulee olla hapetonta vettä.



Kuva 7. Venttiiliä ei saa käyttää putkiston päätelaitteena.



Kuva 8. Umpilaippa

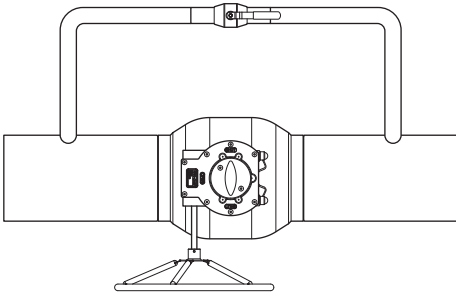
Venttiilin ja umpilaipan välillä tulee olla vähintään 200 mm putkea.



HUOM:

Asennettaessa venttiili ja umpilaippa putkiston päätteeksi, venttiilin on oltava täysin auki-asennossa. Venttiilin ja umpilaipan välille ei saa muodostua suljettua tilaa, sillä veden laajentuessa suljetussa tilassa (esim. lämpötilan vaikutuksesta) venttiili voi vaurioitua.

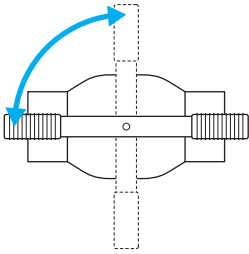
4.3. Ennen käyttöönottoa



Paineiskujen välttämiseksi ja venttiilin aukaisemisesta aiheutuvien putkistovoimien pienentämiseksi on suositeltavaa käyttää ohitusventtiiliä kokoluokan DN 150 ja sitä suurempien venttiileiden yhteydessä (katso kuva 9).

Kuva 9. Ohitusventtiili

4.4. Käyttöönotto ja painetestaus



Kuva 10. Tarkista että venttiili on joko täysin auki tai täysin kiinni

Venttiiliin merkattujen sallittujen arvojen ylitys voi vahingoittaa venttiiliä ja pahimmassa tapauksessa aiheuttaa paineen hallitsemattoman purkautumisen. Tämä vahingoittaa tuotetta ja voi aiheuttaa myös henkilövahinkoja. Venttiilin ollessa suljettuna suurin sallittu testauspaine on 1,1xPN. Putkiston painetestauksen aikana (1,5xPN) venttiiliin on oltava auki.

Sulkuventtiilit on suunniteltu olemaan aina joko täysin auki tai täysin kiinni. Tarkista että venttiili on täysin joko auki- tai kiinni-asennosaan liikkeenrajoitinta vasten – tarkista asento kääntämällä T-avainta 90 astetta tai mikäli venttiili on varustettu käsivaihteella tai toimilaitteella, käännä venttiiliä sen avulla.

5. Vaihteen ja toimilaitteen irrotus ja takaisinasennus



HUOM:

Vältä toimilaitteen/vaihteen irrottamista venttiilistä. Toimilaite/vaihde on kalibroitu tehtaalla siten, että venttiili on tiivis. Mikäli toimilaite/vaihde irrotetaan venttiilistä, se voidaan joutua kalibroimaan uudelleen.

Vexve Oy on vastuussa ainoastaan sellaisista toimilaitteista/vaihteista, jotka on asennettu Vexve Oy:n toimesta.

Erilliset säätöohjeet on saatavilla valmistajalta.



VAROITUS:

Vaihdetta tai toimilaitetta ei saa irrottaa tai purkaa venttiiliin ollessa paineenalaisena! Irrotustyössä on suositeltavaa käyttää tarkoitukseen tehtyä ulosvetäjää!

Toimilaitteen/vaihteen virheellinen irrotus voi johtaa vakaviin henkilövahinkoihin sekä vahingoittaa tuotetta tai aiheuttaa sen toimintahäiriön. Irrotustyö tulee suorittaa suurta varovaisuutta noudattaen.

Venttiiliin operointiin ei saa käyttää liian suurta vääntömomenttia, sillä se voi vahingoittaa venttiiliä tai toimilaitetta/vaihdetta!

5.1. ProGear/Rotork-käsivaihteen irrotus ja takaisinasennus

Tässä kappaleessa mainitut osanumerot viittaavat kuvaan 13.

Tässä kappaleessa mainitut ohjeet koskevat sekä käsivaihdetta että kulmavaihdetta.

Irrotus:

1. Käännä venttiili aukiasentoon ennen vaihteen irrottamista. Venttiili aukeaa, kun vaihteen käsipyörää käännetään vastapäivään.
2. Käännä käsipyörää hieman kohti kiinni-asentoa (myötäpäivään) vapauttaaksesi venttiilin ja vaihteen väliset voimat, sillä se helpottaa vaihteen irrottamista. Käännä käsipyörää vain sen verran, että se alkaa liikkua kevyesti.
3. Poista näyttölevyn kiinnitysruuvit (2) ja poista näyttölevy (3). Merkitse venttiilin karan asento vaihteen holkkiin (1), sillä se helpottaa vaihteen asentamista takaisin oikeaan asentoon.
4. Poista vaihteen kiinnitysruuvit ja poista sen jälkeen vaihde.

Takaisinasennus:

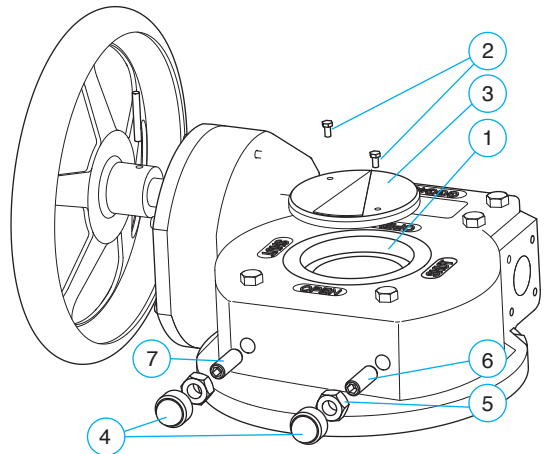
1. Asentaessasi vaihteen takaisin venttiin, tarkista, että vaihde on oikeassa asennossa:
 - Mikäli vaihde asennetaan takaisin sen alkuperäiseen asentoon, ei vaihdetta tarvitse säätää.
 - Mikäli vaihde asennetaan takaisin siten, että sitä käännetään 180 astetta sen alkuperäisestä asennosta, on tarkistettava huolellisesti, että venttiili avautuu ja sulkeutuu oikein. Mikäli mekaaniset rajat (osat 4–7) eivät ole kohdallaan, on vaihde säädettävä kappaleen “5.2 ProGear/Rotork-käsivaihteen säätö” mukaisesti.
2. Asenna vaihde takaisin venttiin ja kiristä kiinnitysruuvit.
3. Tarkista, että venttiili avautuu ja sulkeutuu oikein. Mikäli mekaaniset rajat (osat 4-7) eivät ole kohdallaan, on vaihde säädettävä kappaleen “5.2 ProGear/Rotork –käsivaihteen säätö” mukaisesti.

5.2. ProGear/Rotork-käsivaihteen säätö

Tässä kappaleessa mainitut osanumerot viittaavat kuvaan 11.

Tässä kappaleessa mainitut ohjeet koskevat sekä käsivaihdetta että kulmavaihdetta.

1. Poista mekaanisten rajoittimien muoviset suojahatut (4). Avaa lukitusmutterit (5) ja löysää säätöruuveja (6 & 7).
2. Käännä venttiili auki-asentoon. Venttiili aukeaa, kun vaihteen käsipyörää käännetään vastapäivään. Venttiili on auki, kun sulkupallon virtausaukko on samankeskinen venttiin hitsauspäiden kanssa.
3. Kiristä aukiasennon säätöruuvia (7) kunnes se lakkaa kiertymästä ja lukitse se lukitusmutterilla (5). Laita suojahattu (4) paikoilleen.
4. Käännä venttiiliä 90 astetta kiinniasentoon. Venttiili sulkeutuu, kun vaihteen käsipyörää käännetään myötäpäivään.
5. Kiristä kiinniasennon säätöruuvia (6), kunnes se lakkaa kiertymästä ja lukitse se lukitusmutterilla (5). Laita suojahattu (4) paikoilleen.
6. Tarkista että venttiili aukeaa ja sulkeutuu oikein.



Kuva 11. Käsivaihde

5.3. AUMAN sähköisen toimilaitteen irrotus ja takaisinasennus

Tässä kappaleessa mainitut osanumerot viittaavat kuvaan 12.

Irrotus:

1. Käännä venttiili auki-asentoon ennen toimilaitteen irrottamista joko sähköisesti tai manuaalisesti pyörittämällä moottoriosan (2) käsipyörää (3) vastapäivään.
2. Katkaise toimilaitteen virransyöttö.
3. Käännä moottoriosan (2) käsipyörää (3) hieman kohti kiinni-asentoa (myötäpäivään) vapauttaaksesi venttiilin ja vaihteen väliset voimat, sillä se helpottaa toimilaitteen irrottamista. Käännä käsipyörää (3) vain sen verran, että se alkaa liikkua kevyesti.
4. Poista näyttölevyn kiinnitysruuvit (4). Poista näyttölevy (5), pidätinrenkas (6) ja suojalevy (7).
5. Ennen toimilaitteen irrottamista, merkitse vääntiöholkin (8) asento ja sijainti suhteessa toimilaitteeseen ja venttiiliin.
6. Poista toimilaitteen kiinnitysruuvit ja poista toimilaite. Vääntiöholkki (8) jää venttiilin karaan.

Takaisinasennus:

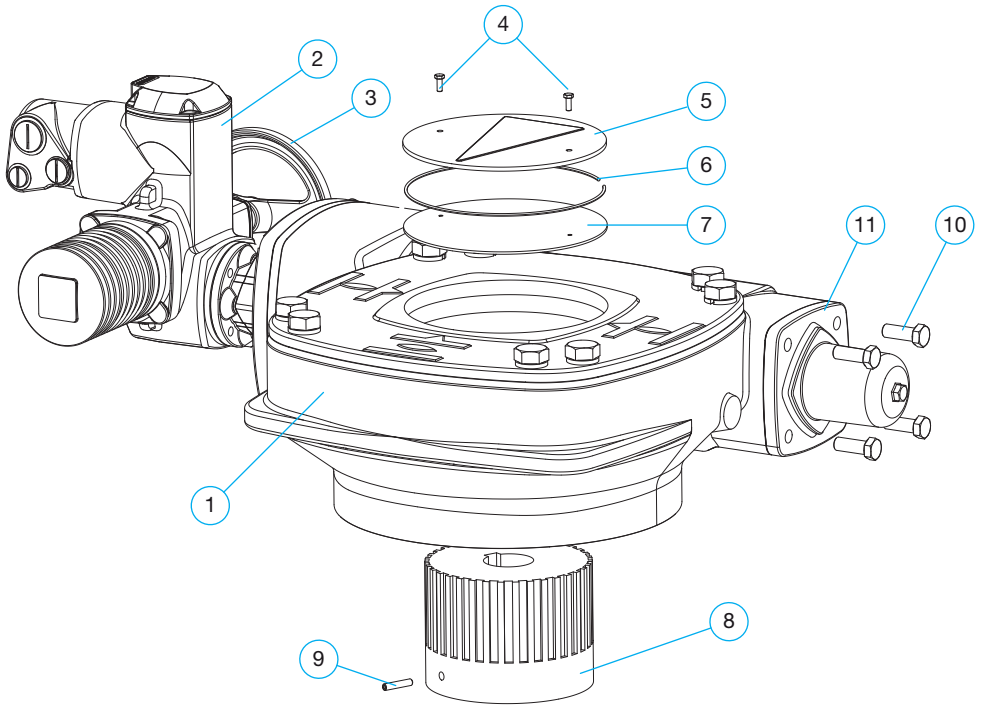
7. Asentaessasi toimilaitteen takaisin venttiiliin, tarkista, että toimilaite on oikeassa asennossa.
 - Mikäli toimilaite asennetaan takaisin sen alkuperäiseen asentoon, ei toimilaitteen asetuksia tarvitse säätää.
 - Mikäli toimilaite asennetaan takaisin siten, että sitä käännetään 180 astetta sen alkuperäisestä asennosta, on huolellisesti tarkistettava, että venttiili avautuu ja sulkeutuu oikein. Mikäli toimilaitteen rajat eivät ole kohdallaan, on toimilaite säädettävä kappaleen "5.4. AUMAN sähköisen toimilaitteen mekaanisten rajojen säätö" mukaisesti.
8. Asenna toimilaite takaisin venttiiliin ja kiristä toimilaitteen kiinnitysruuvit.
9. Tarkista että venttiili avautuu ja sulkeutuu oikein. Mikäli toimilaitteen rajat eivät ole kohdallaan, on toimilaite säädettävä kappaleen "5.4. AUMAN sähköisen toimilaitteen mekaanisten rajojen säätö" mukaisesti.

5.4. AUMAN sähköisen toimilaitteen mekaanisten rajojen säätö

Tässä kappaleessa mainitut osanumerot viittaavat kuvaan 12.

Mikäli toimilaite on jo asennettuna venttiiliin, voit hypätä kohtien 1–8 ylitse.

1. Vexve Oy:n palloventtiilit toimitetaan tehtaalta auki-asennossa. Mikäli venttiiliä on operoitu siten, että se on jossakin muussa asennossa, käännä se auki-asentoon. Poista laite (kahva/toimilaite), jolla venttiiliin operointi tapahtui.
2. Tarkista, että venttiilin kara on vahingoittumaton ja puhdas. Tarkista myös, että karassa oleva kiila on kunnolla paikoillaan.
3. Laita vääntöholkki (8) venttiilin karaan riittävän syväälle. Vääntöholkin ja venttiilin toimilaitelaipan väliin jäävän raon tulee normaalisti olla noin 10 mm luokkaa.
4. Kiristä lukitusruuvi (9) kuusiokoloavaimella.
5. Käännä toimilaite aukiasentoon.
6. Asenna toimilaite venttiiliin halutussa asennossa. Vaiheosan (1) tulee liukua holkin (8) päälle kevyesti, eikä sitä saa pakottaa väkisin paikoilleen.
7. Voitele toimilaitteen kiinnitysruuvit. Laita ensin kaikki aluslaatat ja kiinnitysruuvit löyhästi paikoilleen ja kiristä ne lopuksi.
8. (Mikäli moottoriosaa (2) ei ole asennettu vaiheosaan (1), suorita asennus nyt. Laita ensin kaikki aluslaatat ja kiinnitysruuvit löyhästi paikoilleen ja kiristä ne lopuksi.)
9. Käännä käsipyörää (3) muutama kierros myötäpäivään. Poista rajoitinholkin (11) kiinnitysruuvit (10).
10. (Aseta moottoriosan (tai säätöyksikön, mikäli käytössä) asento- ja momenttirajat AUMAN ohjeiden mukaisesti).
11. Käännä venttiili aukiasentoon.
12. Käännä rajoitinholkkia (11) vastapäivään, kunnes se lakkaa kiertymästä. Käännä sitä sen jälkeen takaisinpäin (myötäpäivään) noin 1/8 kierrosta.
13. Vedä rajoitinholkki (11) ulos ja laita se takaisin paikoilleen siten, että sen ruuvinreiät osuvat vaiheosan ruuvinreikien kanssa kohdakkain. Kiristä rajoitinholkki (11) paikoilleen kiinnitysruuveilla (10).
14. Tarkista että toimilaite toimii oikein.



Kuva 12. Sähköinen toimilaitte

5.5. Pneumaattisen toimilaitteen irrotus ja takaisinasennus

Erilliset ohjeet saatavana valmistajalta.

5.6. Hydraulisen toimilaitteen irrotus ja takaisinasennus

Erilliset ohjeet saatavana valmistajalta.

6. Huolto

Vexve Oy:n palloventtiilit ovat käytännössä huoltovapaita.

Oikean venttiilin valinta käyttökohteeseen ja sen virheetön asennus, käyttöönotto ja käyttö vähentävät merkittävästi huollon tarvetta.



VAROITUS:

Venttiilin ollessa putkistossa sen ulkopinnan lämpötila voi olla vaarallisen korkea.
Suojaa itsesi palovammoja vastaan.

Suosittelimme, että seuraavat asiat tarkistetaan säännöllisesti:

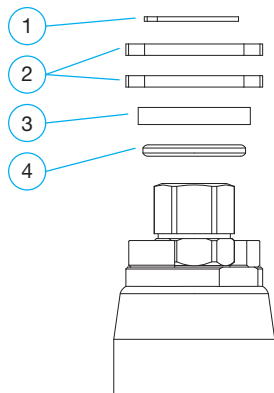
Tarkista, että venttiilin pinnassa ei ole vaurioita ja että sen karakanteessa ei ole havaittavissa vuotoja. Korjaa mahdolliset vauriot huolellisesti.

Siinäkin tapauksessa, että venttiiliä käytettäisiin harvoin (kymmenen kertaa vuodessa tai harvemmin) suosittelimme tarkastamaan seuraavat asiat venttiilin pitkän aikavälin käyttövarmuuden varmistamiseksi:

Tarkista, ettei venttiilin karakanteessa ole havaittavissa vuotoja, tarkista vaihteen/toimilaitteen kunto ja varmista ruuvien tiukkuus noin kuusi kuukautta käyttöönoton jälkeen ja sen jälkeen kerran vuodessa.

6.1. O-renkaan vaihto kokoluokkien DN 25–150 6k-karapaketillisissa venttiileissä

(valmistettu 2015 tai myöhemmin)



DN 25–150

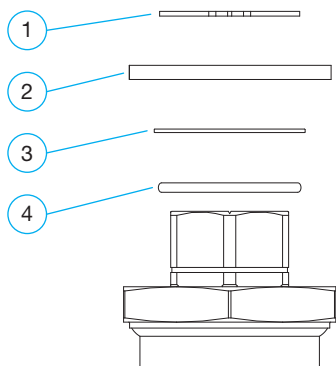
- Poista pidätinrenkas (1)
- Poista rajoitinlevyt (2)
- Poista holkki (3)
- Poista vioittunut o-renkas (4)
- Laita uusi o-renkas (4) paikoilleen painamalla sitä yläpinnasta tasaisesti alaspäin
- Laita poistetut osat takaisin paikoilleen käänteisessä järjestyksessä

	Osa	DN 25–80	DN 100–150
1	Pidätinrenkas	299424	291911
2	Rajoitinlevy	288053	288055
3	Holkki	296436	296438
4	O-renkas	296075	296076

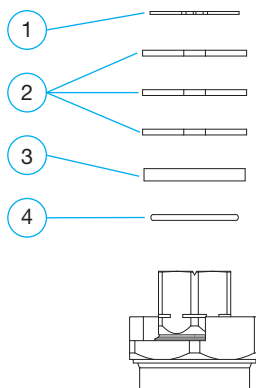
6.2. O-renkaan vaihto kokoluokkien DN 200–400

6k-karapaketillisissa venttiileissä

(valmistettu 2015 tai myöhemmin)



DN 200–300

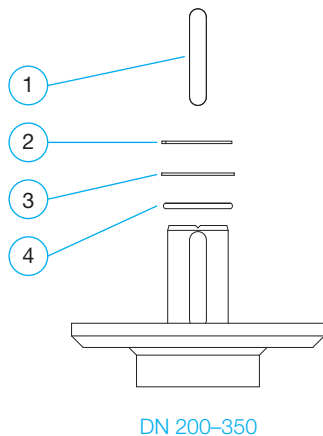


DN 350–400

- Poista pidätinrenkas (1)
- Poista rajoitinlevy(t) (2)
- Poista välilevy (3)
- Poista voittunut o-renkas (4)
- Laita uusi o-renkas (4) paikoilleen painamalla sitä yläpinnasta tasaisesti alaspäin
- Laita poistetut osat takaisin paikoilleen käänteisessä järjestyksessä

	Osa	DN 200–300	DN 350–400
1	Pidätinrenkas	009001	299420
2	Rajoitinlevy	940267	288074
3	Välilevy	940297	296440
4	O-renkas	010021	296077

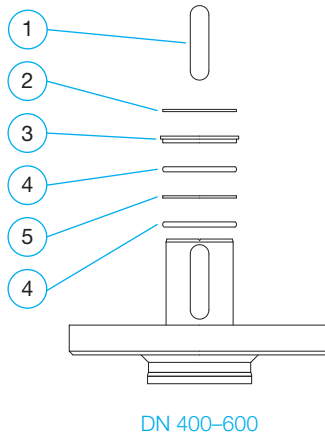
6.3. O-renkaan vaihto kokoluokkien DN 200–350 toimilaitelaipallisissa venttiileissä (valmistettu 2015 tai myöhemmin)



- Poista kiila (1)
- Poista pidätinrenkas (2)
- Poista välilevy (3)
- Poista vioittunut o-renkas (4)
- Laita uusi o-renkas (4) paikoilleen painamalla sitä yläpinnasta tasaisesti alaspäin
- Laita poistetut osat takaisin paikoilleen käänteisessä järjestyksessä

	Osa	DN 200	DN 250	DN 300–350
1	Kiila	040002	040001	040005/070005
2	Pidätinrenkas	008010	009006	009008
3	Välilevy	940068	940037	940164
4	O-renkas	010017	010018	010027

6.4. O-renkaiden vaihto kokoluokkien DN 400–500 toimilaitelaipallisissa venttiileissä (valmistettu 2015 tai myöhemmin)



- Poista kiila (1)
- Poista pidätinrenkas (2)
- Poista holkki (3)
- Poista vioittuneet o-renkaat (4) sekä välilevy näiden välistä (5)
- Laita uusi alempi o-renkas (4), välilevy (5) ja uusi ylempi o-renkas (4) paikoilleen. Asenna o-renkaat painamalla niitä tasaisesti yläpinnasta alaspäin
- Laita poistetut osat takaisin paikoilleen käänteisessä järjestyksessä

	Osa	DN 400	DN 500
1	Kiila	070006	070007
2	Pidätinrenkas	070014	070015
3	Holkki	970038	970039
4	O-renkas	070002	070003
5	Välilevy	970058	970059

6.6. O-renkaan vaihto kokoluokkien DN 200–350 toimilaitteellisissa venttiileissä

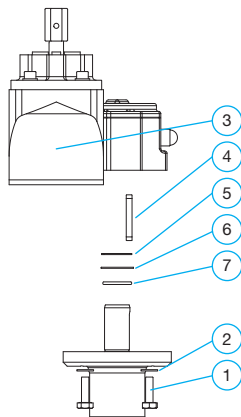
(valmistettu 2015 tai myöhemmin)



HUOM:

Asentaessasi poistamiasi osia takaisin paikoilleen, varmista että pidätinrenkas (5) asettuu kunnolla karassa olevaan uraan ja että kara on oikeassa asennossa.

Tarkista, että pidätinrenkaassa (5) oleva aukko ei jää suoraan kiilan (4) alapuolelle. Puhdista toimilaitteen karareikä ennen kuin asennat toimilaitteen (3) takaisin venttiliin. Toimilaitteen tulee asettua karaan helposti, eikä se saa painaa karaa alaspäin.



- Poista kuusioruuvit (1), aluslevyt (2) ja toimilaitte (3)
- Poista kiila (4), pidätinrenkas (5) ja ylävälilevy (6)
- Poista vioittunut o-renkas (7)
- Asenna o-renkas (7) painamalla niitä tasaisesti yläpinnasta alaspäin
- Laita loput poistetut osat takaisin paikoilleen käänteisessä järjestyksessä

	Osa	DN 200	DN 250	DN 300–350
1	Kuusioruuvi	001031	001032	981166
2	Aluslevy	981066	981075	981076
3	Toimilaitte	x	x	x
4	Kiila	040002	040001	040005/070005
5	Pidätinrenkas	008010	009006	009008
6	Ylävälilevy	940068	940037	940164
7	O-renkas	010017	010018	010024

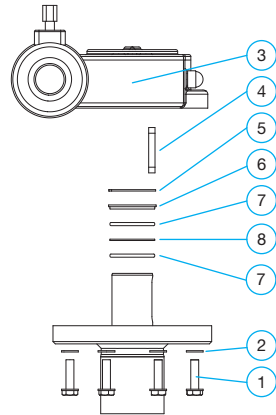
6.7. O-renkaiden vaihto kokoluokkien DN 400–500 toimilaitteellisissa venttiileissä



HUOM:

Asentaessasi poistamiasi osia takaisin paikoilleen, varmista että pidätinrenkas (5) asettuu kunnolla karassa olevaan uraan ja että kara on oikeassa asennossa.

Tarkista, että pidätinrenkaassa (5) oleva aukko ei jää suoraan kiilan (4) alapuolelle. Puhdista toimilaitteen karareikä ennen kuin asennat toimilaitteen (3) takaisin venttiliin. Toimilaitteen tulee asettua karaan helposti, eikä se saa painaa karaa alaspäin.

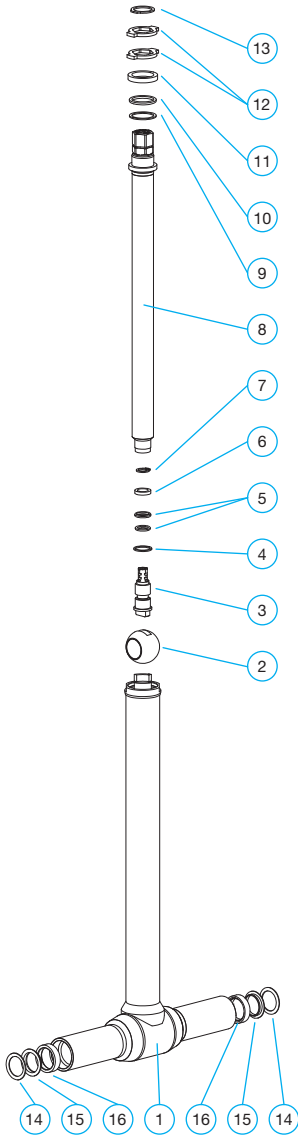


- Poista kuusioruuvit (1), aluslevyt (2) ja toimilaitte (3)
- Poista kiila (4), pidätinrenkas (5) ja holkki (6)
- Poista ylempi o-renkas (7), välilevy (8) ja alempi o-renkas (7)
- Laita uusi alempi o-renkas (7), välilevy (8) ja uusi ylempi o-renkas (7) paikoilleen. Asenna o-renkaat painamalla niitä tasaisesti yläpinnasta alaspäin
- Laita loput poistetut osat takaisin paikoilleen käänteisessä järjestyksessä

	Osa	DN 400	DN 500
1	Kuusioruuvi	981167	981169
2	Aluslevy	981075	981076
3	Toimilaitte	x	x
4	Kiila	070006	070007
5	Pidätinrenkas	070014	070015
6	Holkki	970038	970039
7	O-renkas	070002	070003
8	Välilevy	970058	970059

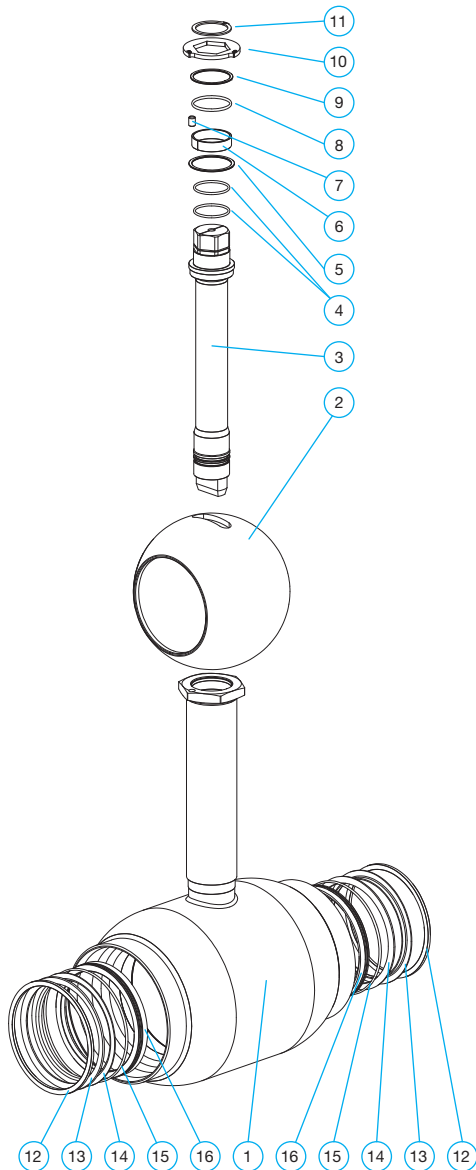
7. Liitteet

7.1. Maanalaisten palloventtiilien DN 25–150 rakenne



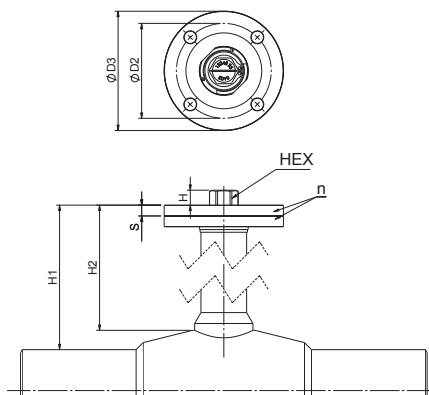
Osa-numero		kpl
1	Runko	1
2	Pallo	1
3	Kara	1
4	Liukulevy	1
5	O-rengas	2
6	Karan tiivisteholkki	1
7	Pidätinrenas	1
8	Karanjatkke	1
9	Liukurengas	1
10	O-rengas	1
11	Karan tiivisteholkki	1
12	Rajoitinlevy	2
13	Pidätinrenas	1
14	Lautasjousi	2
15	Tukilevy	2
16	Pallontiiviste	2

7.2. Maanalaisten palloventtiilien DN 200–300 rakenne

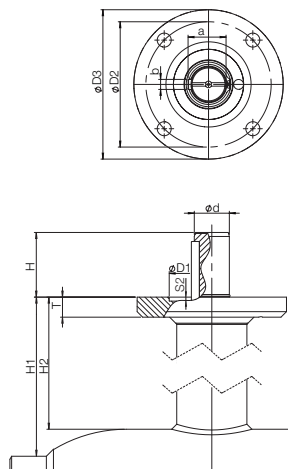


Osa-numero		kpl
1	Runko	1
2	Pallo	1
3	Kara	1
4	O-renkas	2
5	Liukulevy	1
6	Liukulaakeri	1
7	Rajoitintappi	1
8	O-renkas	1
9	Ylävälilevy	1
10	Näyttölevy	1
11	Pidätinrenkas	1
12	Pidätinrenkas	2
13	Tukilevy	2
14	Jousilevy	2
15	O-renkas	2
16	Pallontiiviste	2

7.7 Liitännämitat, supistettuaukkoiset maanalaiset palloventtiilit toimilaitteilla DN 25–500



DN 25–150



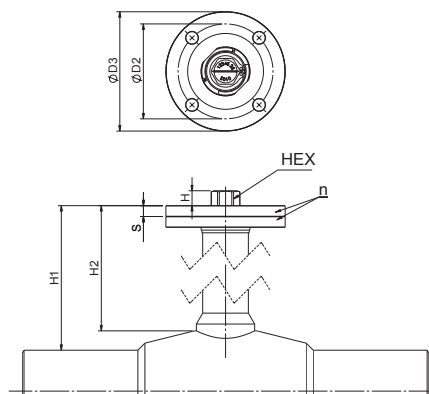
DN 200–500

DN	H	S	S2	A	Ød	T	H1	H2	a	b	D1	D2	D3	n	Ruuvit	Kiila	Laippa ISO5211
25	11	8		19			354	347				70	88	2	4xM8		F07
32	11	8		19			353	345				70	88	2	4xM8		F07
40	11	8		19			365	354				70	88	2	4xM8		F07
50	11	8		19			365	351				70	88	2	4xM8		F07
Toler.				-0.1													

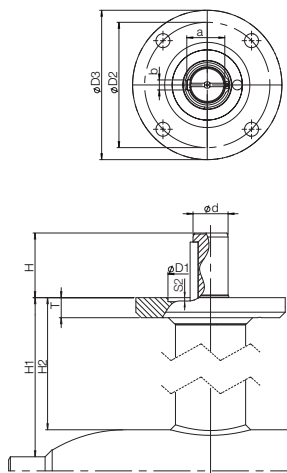
65	11	8		19			366	353				70	88	2	4xM8		F07
80	11	8		19			369	353				70	88	2	4xM8		F07
100	18	8		27			374	358				125	150	3	4xM12		F12
125	18	8		27			367	348				125	150	3	4xM12		F12
150	18	8		27			373	348				125	150	3	4xM12		F12
Toler.				-0.1													

200	65		4		35	20	380	352	38	10	85	125	149		4xM12	A-10x3 - 63	F12
250	79		5		40	20	388	347	43	12	100	140	179		4xM16	A-12x8 - 80	F14
300	88		6		50	20	416	350	53,5	14	130	165	209		4xM20	A-14x9 - 90	F16
350	81		6		50	20	425	349	53,5	14	130	165	209		4xM20	A-14x9 - 80	F16
400	110		7		70	25	477	375	74,5	20	200	254	300		8xM16	A-20x12 - 100	F25
500	116		7		90	40	466	390	95	25	230	298	350		8xM20	A-25x14 - 100	F30
Toler.					-0.1												

7.8 Liitäntämitat, täysaukkoiset maanalaiset palloventtiilit toimilaitteilla DN 25–400



DN 25–125



DN 150–400

DN	H	S	S2	A	Ød	T	H1	H2	a	b	D1	D2	D3	n	Ruuvit	Kiila	Laippa ISO5211
25	11	8		19			358	345				70	88	2	4xM8		F07
32	11	8		19			368	354				70	88	2	4xM8		F07
40	11	8		19			371	351				70	88	2	4xM8		F07
Toler.				-0.1													

50	11	8		19			373	353				70	88	2	4xM8		F07
65	11	8		19			375	353				70	88	2	4xM8		F07
80	18	8		27			387	358			125	150	3	4xM12		F12	
100	18	8		27			380	348			125	150	3	4xM12		F12	
125	18	8		27			387	348			125	150	3	4xM12		F12	
Toler.				-0.1													

150	65		4		35	20	406	352	38	10	85	125	149		4xM12	A-10x3 - 63	F12
200	79		5		40	20	415	347	43	12	100	140	179		4xM16	A-12x8 - 80	F14
250	88		6		50	20	441	350	53,5	14	130	165	209		4xM20	A-14x9 - 90	F16
300	81		6		50	20	441	349	53,5	14	130	165	209		4xM20	A-14x9 - 80	F16
350	110		7		70	25	502	375	74,5	20	200	254	300		8xM16	A-20x12 - 100	F25
400	116		7		90	40	516	390	95	25	230	298	350		8xM20	A-25x14 - 100	F30
Toler.					-0.1												

VEXVE

Vexve Oy

Pajakatu 11
38200 Sastamala
Finland

Riihenkalliontie 10
23800 Laitila
Finland

Puh. 010 734 0800
vexve.customer@vexve.com

www.vexve.com