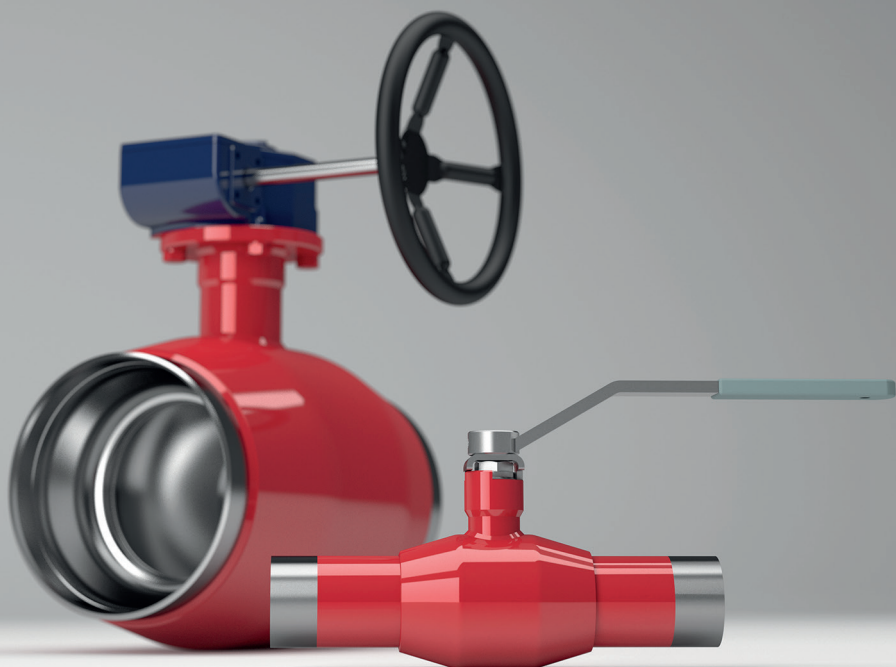


VEXVE®

Kondensatventile

Installations-, Betriebs- und Wartungshandbuch



Inhaltsverzeichnis

1.	Allgemeines	4
2.	Ventilkennzeichnung	5
3.	Entladen und Lagerung	6
4.	Ventilinstallation	7
4.1	Installation des Ventils mit Schweißverbindungen	8
4.2	Installation des Ventils mit Flanschen	9
4.3	Installation am Ende der Rohrleitung	10
4.4	Vor der Inbetriebnahme	11
4.5	Inbetriebnahme und Druckprobe	11
5.	Demontage und Installation von Getriebe und Antrieb	12
5.1	Demontage und Wiedereinsatz des Handgetriebes ProGear/Rotork	13
5.2	Einstellung des Handgetriebes ProGear/Rotork	13
5.3	Demontage und Wiedereinsatz des elektrischen Antriebs AUMA	14
5.4	Einstellung der mechanischen Anschläge des elektrischen Antriebs AUMA	15
5.5	Montage/Demontage des pneumatischen Antriebs	16
5.6	Montage/Demontage des hydraulischen Antriebs	16
6.	Wartung	17
6.1	Reparatur einer leckenden Schafteinheit bei Ventilen DN 15-DN50	18
6.2	Austausch der O-Ring-Dichtung des Schafts bei Ventilen DN 65–150	19
6.3	Austausch der O-Ring-Dichtung des Schafts bei Ventilen mit Antrieb DN 65–150	20
6.4	Austausch der O-Ring-Dichtung des Schafts bei Ventilen DN 200–250	21
7.	Anhänge	22
7.1	Stückliste für Kondensatventile DN 15–50	22
7.2	Stückliste für Kondensatventile DN 65–150	23
7.3	Stückliste für Kondensatventile DN 200–250	24
7.4	Anschlussmaße, Kondensatventile mit reduziertem Durchgang DN 15–250 mit Antrieb	25



HINWEIS:

Dieses Handbuch muss gelesen werden und die darin enthaltenen Anweisungen sind bei der Installation, Bedienung und/oder Durchführung einer Wartung am Ventil sowie an seiner Handschaltung oder seinem Antrieb zu befolgen.

Es handelt sich hierbei um allgemeine Anweisungen, die nicht alle möglichen Betriebsszenarios abdecken. Für eine ausführlichere Anleitung zu Installation, Betrieb und Wartung des Ventils oder seiner Eignung für einen geplanten Verwendungszweck kontaktieren Sie bitte den Hersteller.

Vexve behält sich das Recht auf Änderungen an diesen Anweisungen vor.

Vexve haftet nicht für Schäden, die durch unsachgemäßen Transport, falsche Handhabung, Installation, Bedienung oder Wartung verursacht werden. Darüber hinaus haftet Vexve nicht für Schäden, die auf Fremdkörper oder Verunreinigungen zurückzuführen sind.

Garantie

Garantie gemäß den "Allgemeinen Verkaufsbedingungen" von Vexve.

Die Garantie deckt Herstellungs- und Materialfehler ab. Die Garantie gilt nicht für Schäden, die durch unsachgemäße Installation, Bedienung, Instandhaltung oder Lagerung verursacht werden und diese Anweisungen sind für eine Geltendmachung der Garantie zu befolgen. Vexve fordert eine Rücksendung fehlerhafter unter die Garantie fallender Produkte zum Werk zur Inspektion. Vexve kann erst dann eine Entschädigung gewähren, wenn die Fehlerhaftigkeit des Produkts festgestellt wurde.

Bitte lesen Sie für ausführlichere Garantieklauseln die "Allgemeinen Verkaufsbedingungen" von Vexve. Das Dokument ist beim Hersteller erhältlich

Warnhinweise und Symbole

Das Nichtbeachten der Warnungen und Symbole kann zu schweren Verletzungen oder Schäden an der Ausrüstung führen. Personen, die zur Nutzung der Anlage befugt sind, müssen mit den Warnungen und Anweisungen vertraut sein.

Eine angemessene Beförderung, Lagerung und Installation sowie eine sorgfältige Inbetriebnahme sind wichtig für die Gewährleistung eines einwandfreien und stabilen Betriebs.

In diesem Handbuch werden folgende Symbole verwendet, um auf Maßnahmen aufmerksam zu machen, die wichtig sind, um ordnungsgemäße Nutzung und Sicherheit des Gerätes sicherzustellen.



Bedeutung des Symbols: HINWEIS

Das Symbol HINWEIS wird für Maßnahmen und Funktionen verwendet, die wichtig für die ordnungsgemäße Nutzung des Geräts sind. Das Nichtbeachten dieses Symbol kann schädliche Folgen haben.



Bedeutung des Symbols: WARNUNG

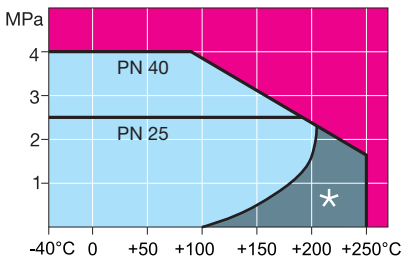
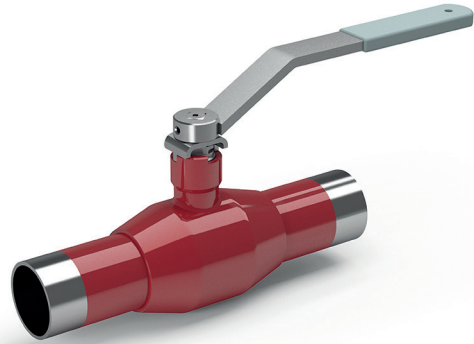
Das Symbol WARNUNG wird für Maßnahmen und Funktionen verwendet, die Verletzungen oder Schäden an der Ausrüstung zur Folge haben können, wenn sie nicht korrekt ausgeführt werden.

© 2021 Vexve Oy / All product names, trademarks and registered trademarks are property of Vexve Oy.

1. Allgemeines

Das vollverschweißte Kondensatventil von Vexve (Farbe rot) eignet sich insbesondere für Kondensat, heißes Öl, Gas und andere nichtkorrosive Medien.

Das Kondensatventil von Vexve kann innerhalb des folgenden Temperatur-Druck-Bereichs verwendet werden. Bitte beachten Sie, dass der maximal zulässige Betriebsdruck von der Betriebstemperatur abhängig ist.



DN15–150: -40 °C – +250 °C

DN200–250: -40 °C – +200 °C

Unter -20 °C Hersteller kontaktieren

*) Nicht für Heißdampf

Grafik 1.

Druck-Temperatur-Diagramm DN 10–DN 250 reduzierter Durchgang.



HINWEIS:

Wenn Sie das Ventil für andere Medien oder Anwendungen nutzen möchten, wenden Sie sich bitte an Vexve, um die Eignung sicherzustellen.

Stücklisten der Kondensatventile von Vexve werden in den Anhängen 7.1 und 7.2 aufgeführt

Für weitere Informationen einschließlich Maße und Gewichte, Drehmomente, Kv-Werte usw. besuchen Sie bitte die Seite www.vexve.com.

2. Ventilkennzeichnung

Das Typenschild befindet sich am Ventilgehäuse. Darauf sind folgende Angaben vermerkt:

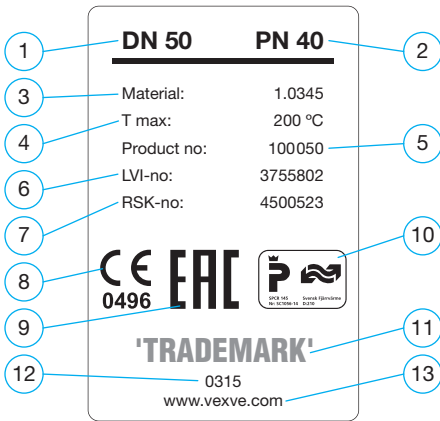


Abbildung 1. Typenschild.

1. Ventillinnenweite DN
2. Druckklasse
3. Ventilkörperwerkstoff
4. Maximal zulässige Temperatur
5. Produktnummer
6. Identifikationscode für finnische Klimaprodukte (HLK)
7. Identifikationscode für schwedische Klimaprodukte (HLK)
8. CE-Kennzeichnung und die Nummer der notifizierten Stelle
9. Eurasische Ventilkonformitätsbescheinigung
10. Schwedische Ventilzulassung
11. Handelsmarke
12. Herstellungsdatum
13. Website des Herstellers

3. Entladen und Lagerung

Stellen Sie sicher, dass die Inhalte der Lieferung der Bestellung entsprechen. Prüfen Sie, dass das Ventil und die dazugehörige Ausrüstung während des Transports nicht beschädigt wurde.

Lagern Sie das Ventil vor der Installation vorsichtig, vorzugsweise an einem gut gelüfteten, trockenen Ort, auf einem Regal oder einem Holzgitter, um es vor aufsteigender Feuchtigkeit zu schützen.

Schützen Sie blanke Metalloberflächen, Wellenteile und Flanschoberflächen vor der Lagerung mit einem Korrosionsschutzmittel.

Das Ventil muss in einer stabilen Verpackung zum Installationsstandort transportiert werden. Entfernen Sie vor der Installation nicht die Schutzvorrichtungen der Durchflussöffnung. Schützen Sie das Ventil vor Sand, Staub und anderen Verunreinigungen.

Verwenden Sie beim Anheben der großformatigen Ventile Hubseile. Das Anheben des Ventils an seinem Antrieb oder Schaft (siehe Abbildungen 2 und 3) ist verboten.



HINWEIS:

Berücksichtigen Sie bei der Handhabung des Ventils sein Gewicht.

Das Ventil befindet sich bei der Anlieferung in geöffneter Position. Während der Lagerung muss sich das Ventil ebenfalls in geöffneter Position befinden.

Die maximale empfohlene Lagerzeit beträgt zwei Jahre. Wenn das Ventil über mehr als zwei Jahre gelagert wird, sollte es jährlich in Betrieb genommen und gereinigt werden.

Verpackung:

Die Produkte von Vexve werden während des Transports mit einer Spezialverpackung geschützt. Die Verpackung besteht aus umweltfreundlichen Materialien, die leicht zu trennen und zu recyceln sind.

Es wird ein Recycling der Verpackungsmaterialien an den festgelegten Abfallsammelstellen empfohlen.

Es werden folgende Verpackungsmaterialien verwendet: Holz, Pappe, Papier und Polyethylenfolien.

Recycling und Entsorgung

Fast alle Bauteile des Ventils sind aus recycelbaren Materialien hergestellt. Die Materialart wird auf den meisten Bauteilen angegeben. Spezielle Recycling- und Entsorgungsanweisungen sind beim Hersteller erhältlich. Das Ventil kann gegen eine Gebühr zum Recycling und zur Entsorgung ebenfalls an den Hersteller zurückgeschickt werden.

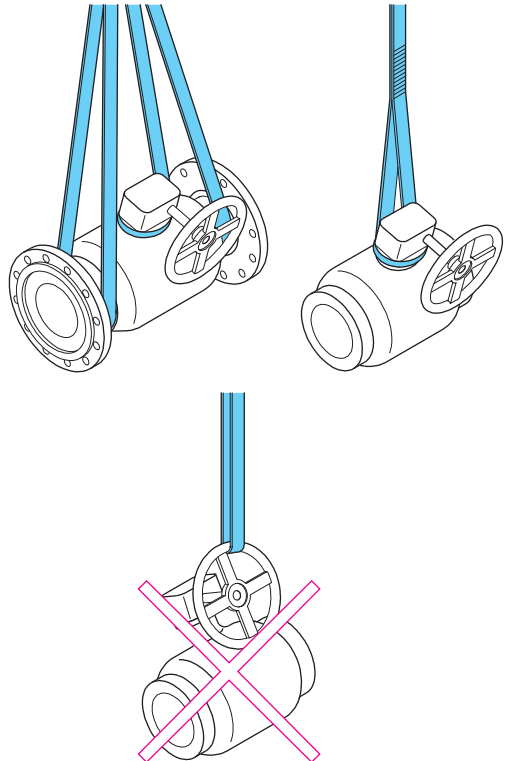


Abbildung 2. Anheben des Ventils ≤ DN250 reduzierter Durchgang.

4. Ventilinstallation



WARNUNG:

Eine unsachgemäße Installation kann zu schweren Verletzungen führen und es kann die Ausrüstung beschädigen oder eine Fehlfunktion verursachen. Diese Anweisungen sind daher bei der Installation des Ventils genau zu befolgen.

Diese allgemeinen Anweisungen decken nicht alle möglichen Betriebsszenarios ab. Für eine ausführlichere Anleitung zur Nutzung des Ventils oder seiner Eignung für einen geplanten Verwendungszweck kontaktieren Sie bitte den Hersteller.

- Entfernen Sie vor der Installation nicht die Schutzvorrichtungen der Durchflussöffnung. Schützen Sie das Ventil vor Sand, Staub und anderen Verunreinigungen.
- Wenn das Ventil mit montiertem Antrieb geliefert wurde, vermeiden Sie während der Installation die Entfernung des Antriebs.
- Die unsachgemäße Neuinstallation oder Anpassung des Antriebs führt zu einer hohen Beschädigungs- und Auslaufgefahr.
- Lassen Sie bei der Prüfung des Ventils vor dem Einbau in die Rohrleitung äußerste Vorsicht walten.
- Das Ventil oder die Ventileinheit darf nicht am Antrieb angehoben werden. Wenn das Ventil mit Hebeösen ausgestattet ist, verwenden Sie diese (siehe Abbildung 3). Das Fallenlassen oder unsachgemäße Anheben des Ventils kann zu Verletzungen oder Schäden an der Ausrüstung führen.
- Verwenden Sie eine der erlaubten Hebeverfahren, die in den Abbildungen 2. und 3. angezeigt werden.



HINWEIS:

Das Ventil darf nur in Anwendungen eingesetzt werden, für die es bestimmt ist.

Vor der Installation:

- Entfernen Sie die Schutzvorrichtungen der Durchflussöffnungen und stellen Sie sicher, dass das Innere des Ventils sauber ist.



HINWEIS:

Zur Montage wird empfohlen, das Ventil mit dem Schaft in vertikaler oder horizontaler Position zu platzieren.



WARNUNG:

Die Rohrleitung und das Ventil sind vor der Installation sorgfältig zu reinigen, da Schweißablagerungen oder andere Verunreinigungen das Ventil beschädigen können.

4.1 Installation des Ventils mit Schweißverbindungen

Das empfohlene Schweißverfahren ist ein manuelles Metall-Lichtbogenschweißen. Der empfohlene Schweißstab ist ESAB OK 48.00 oder ein vergleichbarer Stab (Norm: EN ISO 2560-A; Klassifizierung: E 42 4 B 42 H5).

Ventilgrößen ab DN 125 müssen durch Elektroschweißen an die Rohrleitung geschweißt werden.

Schweißen

Ventil nicht überhitzen. Während des Schweißens eine Kühlung verwenden. Verwenden Sie nassen Stoff, um den Ventilsitz während des Schweißens vor übermäßiger Hitze zu schützen. Der Schweißer sollte die erforderliche Qualifikation für die Durchführung dieser Art von Schweißverfahren aufweisen.

Das Ventil muss zunächst mit einer Punktschweißung an die Rohrleitung übergeleitet werden. Dazu werden abwechselnd 4 bis 8 Nähte an den gegenüberliegenden Seiten des Ventils angebracht.

Während der Schweißvorgangs muss die Erde mit der Leitung des Ventilkörpers oder der Rohrleitung verbunden sein. An der Leitung sollte ein Erdungskabel an der gleichen Seite wie die Schweißnaht angeschlossen sein. Andernfalls kann der Strom die Ventildichtung beschädigen. Schließen Sie die Erdung niemals an die Spindelhülse, den Top-Flansch des Kugelhahnes, den Handhebel oder den Antrieb.

Wenn das Ventil horizontal installiert wird:

Beim Anschweißen des Ventils muss es sich in geöffneter Position befinden, um die Kugelfläche vor einer Schweißverunreinigung zu schützen (siehe Abbildung 3.3).

Wenn das Ventil vertikal installiert wird:

Bei der Anfertigung der oberen Schweißnaht muss das Ventil offen sein, um die Kugelfläche vor einer Schweißverunreinigung zu schützen (siehe Abbildung 3.1).

Bei der Anfertigung der unteren Schweißnaht muss das Ventil geschlossen sein, um eine Überhitzung des Ventils zu verhindern (siehe Abbildung 3.3).

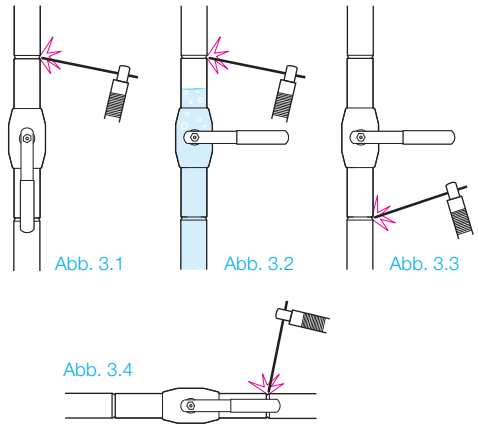


Abbildung 3.1. Vertikale Position

Beim Verschweißen der oberen Naht muss sich das Ventil in geöffneter Position befinden.

Abbildung 3.2. Vertikale Position

Wenn beim Verschweißen der oberen Naht die Unterseite des Ventils unter Druck steht, muss sich das Ventil in geschlossener Position befinden. Bedecken Sie die Dichtung und die Kugel außerdem mit einem Wasserpulver von mindestens 40 mm.

Abbildung 3.3. Vertikale Position

Beim Verschweißen der unteren Naht muss sich das Ventil in geschlossener Position befinden.

Abbildung 3.4. Horizontale Position.

Das Ventil muss sich in geöffneter Position befinden.

Kühlen Sie das Ventil (nach dem Schweißen) vor dem normalen Betrieb herunter. Das Ventil darf nach dem Schweißen nicht geöffnet und/oder geschlossen werden, bevor es heruntergekühlt wurde.

4.2 Installation des Ventils mit Flanschen

- Das Ventil darf nur durch einen befugten Mechaniker gemäß den geltenden Normen und Standards installiert werden.
 - Das Ventil muss während der Installation offen bleiben, um sicherzustellen, dass Rückstände oder Schmutz nicht die Dichtflächen beschädigen
 - Die Dichtflächen der Leitungsflansche müssen parallel zu den Dichtflächen des Ventils und korrekt ausgerichtet sein.
 - Die Länge des Ventils muss unter Berücksichtigung des Dichtungsringes mit dem Abstand zwischen den Flanschen in der Rohrleitung übereinstimmen.
 - Die Flansche in der Rohrleitung müssen mit den Ventilfeanschen kompatibel sein. Weitere Informationen finden Sie in der Norm EN1092-1.
- Die an der Anlage verwendeten Bolzen und Muttern sind so auszuwählen, dass sie den Betriebsbedingungen am Installationsstandort entsprechen. Die Bolzen und Muttern müssen ebenfalls den Anforderungen im Hinblick auf Druck, Temperatur, Flanschmaterial und Dichtungsring entsprechen. Weitere Informationen finden Sie in den Normen EN 1515-1, EN1515-2 und 1515-4.
 - Der an der Installation verwendete Dichtungsring ist so auszuwählen, dass er den Betriebsbedingungen, der Temperatur, dem Druck und dem Medium entspricht. Die Maße des Dichtungsringes müssen mit den Dichtflächen der Flansche übereinstimmen. Weitere Informationen finden Sie in der Norm EN1514.
 - Die empfohlene Installationsposition für das Ventil ist mit der Welle in vertikaler oder horizontaler Position.

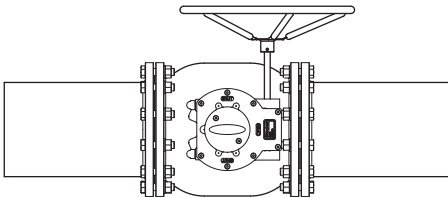


Abbildung 6. Horizontale Installation.

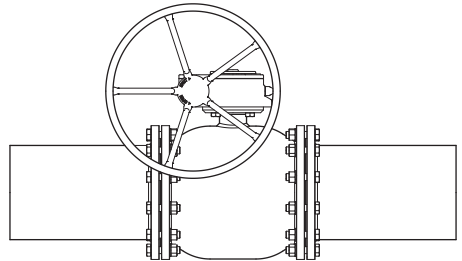


Abbildung 7. Vertikale Installation.

4.3 Installation am Ende der Rohrleitung



HINWEIS:

Verwenden Sie das Ventil niemals ganz am Ende der Rohrleitung – hinter dem Ventil muss immer ein Blindflansch installiert werden (siehe Abbildung 8. und 9.).

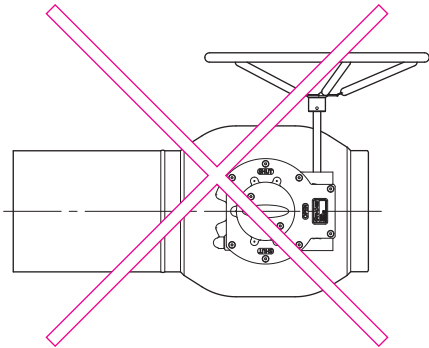


Abbildung 8. Verwenden Sie das Ventil nicht am Ende der Rohrleitung.

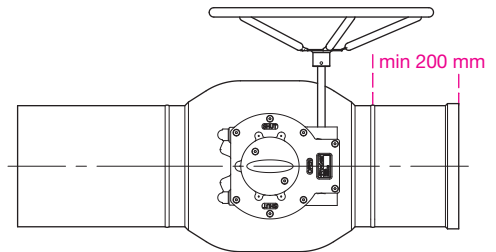


Abbildung 9. Blindflansch.

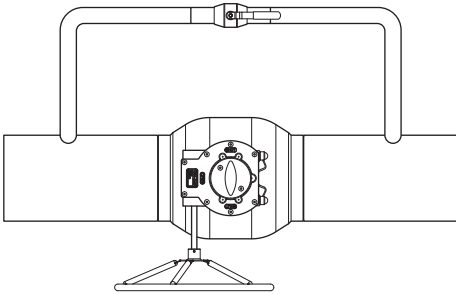
Zwischen dem Ventil und dem Blindflansch sind mindestens 200 mm Rohrleitung zu installieren.



HINWEIS:

Wenn das Ventil sich in der Nähe des Blindflansches am Ende der Rohrleitung befindet, muss das Ventil sich in vollständig geöffneter Position befinden, um zu verhindern, dass sich zwischen Ventil und Blindflansch ein geschlossener Raum bildet.

4.4 Vor der Inbetriebnahme



Zur Vermeidung von Druckschlägen und zur Reduzierung der Kräfte, die durch das Öffnen des Ventils unter Druck hervorgerufen wurden, wird empfohlen ein Nebenschlussventil in Verbindung mit Kugelhähnen in der Größe DN150 und größer zu verwenden (siehe Abbildung 10).

Abbildung 10. Nebenschlussventil.

4.5 Inbetriebnahme und Druckprobe

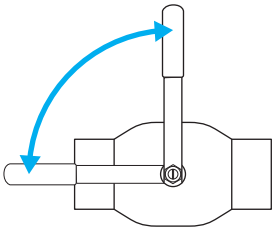


Abbildung 11. Stellen Sie sicher, dass das Ventil sich entweder in geöffneter oder geschlossener Position befindet.

Bei Überschreiten der auf dem Ventil angegebenen Werte kann das Ventil beschädigt werden und im schlimmsten Fall kann es zu einer unkontrollierten Druckentlüftung kommen. Dies führt zu Schäden an der Anlage und möglicherweise auch zu Verletzungen. Der größte zulässige Prüfdruck liegt bei 1,1xPN, wenn das Ventil geschlossen ist. Während der Druckprüfung der Rohrleitung (1,5xPN), muss das Ventil offen sein.

Die Absperrklappen wurden entwickelt, um vollständig geöffnet oder geschlossen zu sein. Stellen Sie sicher, dass das Ventil sich am Verschluss entweder in geöffneter oder geschlossener Position befindet. Tun Sie dies entweder durch Drehen des Griffs um 90 Grad oder, wenn das Ventil mit einem Handschalter oder einem Antrieb ausgestattet ist, indem Sie das Ventil mit dessen Hilfe bedienen.

5. Demontage und Installation von Getriebe und Antrieb



HINWEIS:

Vermeiden Sie eine Demontage des Getriebes/Antriebs vom Ventil. Der Antrieb/das Getriebe wurde im Werk kalibriert, um sicherzustellen, dass das Ventil dicht ist. Wenn der Antrieb/das Getriebe entfernt wird, kann es sein, dass er/es neu kalibriert werden muss.

Vexve haftet nur für von Vexve installierte Antriebe/Getriebe.

Lesen Sie dazu die separaten Anpassungsanweisungen, die beim Hersteller erhältlich sind.



WARNUNG:

Das Handgetriebe oder der Antrieb dürfen nicht entfernt oder demontiert werden, wenn das Ventil unter Druck steht! Es wird empfohlen, die speziellen Werkzeuge zur Demontage des Antriebs zu benutzen!

Eine unsachgemäße Demontage kann zu schweren Verletzungen und einer Funktionsstörung oder Beschädigung der Ausrüstung führen. Während der Demontage ist äußerste Vorsicht walten zu lassen!

Verwenden Sie beim Ventilbetrieb keine zu hohen Drehmomente. Zu hohe Drehmomente können das Ventil und/oder den Antrieb/das Getriebe beschädigen!

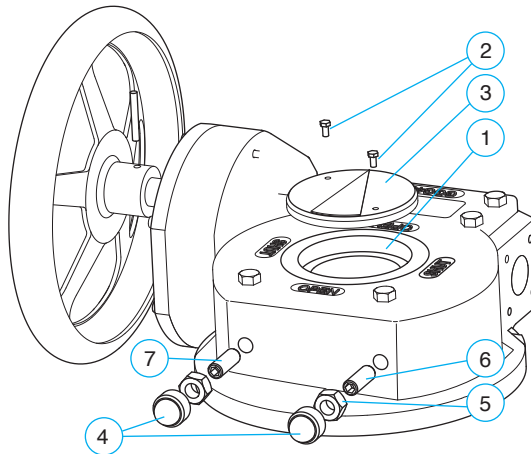


Abbildung 12. Handgetriebe.

5.1 Demontage und Wiedereinsatz des Handgetriebes ProGear/

Rotork Siehe Abbildung 12 für die in diesem Kapitel genannten Teilenummern.

Demontage:

1. Drehen Sie das Ventil vor dem Entfernen des Getriebes in die geöffnete Position. Das Ventil öffnet sich, wenn Sie das Handrad des Getriebes gegen den Uhrzeigersinn drehen
2. Drehen Sie das Handrad leicht zur geschlossenen Position (im Uhrzeigersinn), um Kräfte zwischen dem Ventil und dem Getriebe freizusetzen, um die Demontage des Getriebes zu erleichtern. Drehen Sie dafür das Handrad nur so viel, dass es leicht rotiert
3. Entfernen Sie die Bolzen (2) von der Anzeigeplatte und entfernen Sie die Anzeigeplatte (3). Markieren Sie die Position des Ventilschafts an der Buchse des Getriebes (1), um den Wiedereinbau des Getriebes in der richtigen Position zu erleichtern
4. Entfernen Sie die Befestigungsbolzen des Getriebes und entfernen Sie anschließend das Getriebe

Wiedereinbau:

5. Stellen Sie beim Wiedereinbau des Handgetriebes in das Ventil sicher, dass das Getriebe sich in der richtigen Position befindet
 - Wenn das Getriebe wieder in seiner ursprünglichen Position eingebaut wird, müssen die Getriebeeinstellungen nicht angepasst werden
 - Wenn das Getriebe ausgehend von seiner ursprünglichen Position um 180 Grad gedreht wurde, müssen Sie sorgfältig überprüfen, ob sich das Ventil richtig öffnen und schließen lässt. Wenn die mechanischen Grenzen (Bauteile 4-7) nicht korrekt sind, müssen Sie das Getriebe wie im Kapitel „5.2 Einstellung des Handgetriebes ProGear/Rotork“ einstellen
6. Montieren Sie das Getriebe wieder am Ventil und ziehen Sie die Befestigungsbolzen an
7. Stellen Sie sicher, dass sich das Ventil richtig öffnen und schließen lässt. Wenn die mechanischen Grenzen (Bauteile 4-7) nicht korrekt sind, müssen Sie das Getriebe wie im Kapitel „5.2 Einstellung des Handgetriebes ProGear/Rotork“ einstellen

5.2 Einstellung des Handgetriebes ProGear/Rotork

Siehe Abbildung 12 für die in diesem Kapitel genannten Teilenummern.

1. Entfernen Sie die Staubschutzkappen aus Kunststoff (4) von der Oberseite des mechanischen Anschlags. Öffnen Sie die Sicherungsmuttern (5) und lösen Sie die Stellschrauben (6 & 7)
2. Drehen Sie das Ventil in die geöffnete Position. Das Ventil öffnet sich, wenn Sie das Handrad des Getriebes gegen den Uhrzeigersinn drehen. Das Ventil befindet sich in der geöffneten Position, wenn die Durchflussöffnung der Ventilkugel mit dem Sitz der Kugel konzentrisch ist
3. Ziehen Sie die Stellschraube (7) der GEÖFFNETEN Position an, bis sie sich nicht mehr dreht. Fixieren Sie sie mit der Sicherungsmutter (5) und setzen Sie die Staubkappe auf (4)
4. Drehen Sie das Ventil um 90 Grad in die geschlossene Position. Das Ventil schließt sich, wenn Sie das Handrad des Getriebes im Uhrzeigersinn drehen
5. Ziehen Sie die Stellschraube (6) der GESCHLOSSENEN Position an, bis sie sich nicht mehr dreht. Fixieren Sie sie mit der Sicherungsmutter (5) und setzen Sie die Staubkappe auf (4)
6. Stellen Sie sicher, dass sich das Ventil richtig öffnen und schließen lässt

5.3 Demontage und Wiedereinsatz des elektrischen Antriebs AUMA

Siehe Abbildung 13 für die in diesem Kapitel genannten Teilenummern.

Demontage:

1. Drehen Sie das Ventil vor dem Entfernen des Antriebs entweder elektrisch oder manuell in die geöffnete Position, indem Sie das Handrad (3) der Motoreinheit (2) gegen den Uhrzeigersinn drehen
2. Schalten Sie die Stromversorgung des Antriebs aus
3. Drehen Sie das Handrad (3) der Motoreinheit (2) leicht zur geschlossenen Position (im Uhrzeigersinn), um Kräfte zwischen dem Ventil und dem Antrieb freizusetzen, um die Demontage des Antriebs zu erleichtern. Drehen Sie dafür das Handrad (3) nur so viel, dass es leicht rotiert
4. Entfernen Sie die Bolzen (4) der Anzeigeplatte. Entfernen Sie die Anzeigeplatte (5), den Sicherungsring (6) und die Abdeckplatte (7)
5. Markieren Sie vor der Abnahme des Antriebs die Position und den Standort der Buchse (8) im Verhältnis zum Antrieb und Ventil
6. Entfernen Sie die Befestigungsbolzen des Antriebs und entfernen Sie anschließend den Antrieb. Die Buchse (8) bleibt am Ventilschaft

Wiedereinbau:

7. Stellen Sie beim Wiedereinbau des Antriebs in das Ventil sicher, dass der Antrieb sich in der richtigen Position befindet
 - Wenn der Antrieb wieder in seiner ursprünglichen Position eingebaut wird, müssen die Antriebeinstellungen nicht angepasst werden
 - Wenn der Antrieb ausgehend von seiner ursprünglichen Position um 180 Grad gedreht wurde, müssen Sie sorgfältig überprüfen, ob sich das Ventil richtig öffnen und schließen lässt. Wenn die Anschläge des Antriebs nicht korrekt sind, müssen Sie den Antrieb wie im Kapitel 5.4 "Einstellung der mechanischen Anschläge des elektrischen Antriebs AUMA" beschrieben einstellen
8. Montieren Sie den Antrieb wieder am Ventil und ziehen Sie die Befestigungsbolzen des Antriebs an
9. Stellen Sie sicher, dass sich das Ventil richtig öffnen und schließen lässt. Wenn die Anschläge des Antriebs nicht korrekt sind, müssen Sie den Antrieb wie im Kapitel 5.4 "Einstellung der mechanischen Anschläge des elektrischen Antriebs AUMA" beschrieben einstellen

5.4 Einstellung der mechanischen Anschläge des elektrischen Antriebs AUMA Siehe Abbildung 13 für die in diesem Kapitel genannten Teilenummern.

Wenn der Antrieb bereits am Ventil montiert ist, können Sie die Punkte 1-8 überspringen

1. Die Kugelhähne von Vexve werden ab Werk in geöffneten Position geliefert. Wenn das Ventil betätigt wurde, sodass es sich in einer anderen Position befindet, drehen Sie das Ventil in die geöffnete Position. Entfernen Sie die Vorrichtung (Griff/Antrieb), die Sie zur Bedienung des Ventils verwendet haben
2. Stellen Sie sicher, dass der Ventilschaft intakt und sauber ist. Stellen Sie ebenfalls sicher, dass sich der Schlüssel des Ventilschafts ordnungsgemäß in seiner Aussparung befindet
3. Setzen Sie die Buchse (8) auf den Ventilschaft und stellen Sie sie auf die richtige Tiefe ein. Stellen Sie sicher, dass die Überlagerung zwischen dem Ventilschaft und der Buchse lang genug ist. Normalerweise beträgt eine richtige Lücke zwischen der Buchse und dem Flansch des Antriebs ca. 10 mm
4. Ziehen Sie die Sicherungsschraube (9) mit einem Inbusschlüssel an
5. Drehen Sie den Antrieb in die geöffnete Position.
6. Bringen Sie den Antrieb auf dem Ventil in der bevorzugten Position an. Die Getriebeeinheit (1) muss sich leicht in die Buchse (8) einpassen lassen und Sie dürfen sie nicht mit Kraftaufwand in Position bringen
7. Schmieren Sie die Befestigungsschrauben des Antriebs. Setzen Sie alle Unterlegscheiben und die Befestigungsschrauben locker ein und ziehen Sie sie anschließend fest
8. (Falls die Motoreinheit (2) nicht in die Getriebeeinheit (1) eingesetzt wurde, setzen Sie sie jetzt ein. Setzen Sie alle Unterlegscheiben und die Befestigungsschrauben locker ein und ziehen Sie sie anschließend fest)
9. Drehen Sie das Handrad (3) um ein paar Umdrehungen im Uhrzeigersinn. Entfernen Sie die Befestigungsschrauben (10) der begrenzenden Buchse (11)
10. (Stellen Sie die Position und die Drehmomentgrenze der Motoreinheit (oder der Steuereinheit, falls inbegriffen) gemäß den separaten AUMA-Anweisungen ein)
11. Drehen Sie das Ventil in die geöffnete Position
12. Drehen Sie die begrenzende Buchse gegen den Uhrzeigersinn, bis sie sich nicht mehr dreht. Drehen Sie sie anschließend (im Uhrzeigersinn) ca. um eine Achtelumdrehung zurück
13. Ziehen Sie die begrenzende Buchse heraus und setzen Sie sie wieder an ihre Stelle, sodass die Löcher der Buchse mit den Löchern der Getriebeeinheit übereinstimmen. Ziehen Sie die begrenzende Buchse (11) mit den Befestigungsschrauben (10) fest an.
14. Stellen Sie sicher, dass der Antrieb ordnungsgemäß läuft

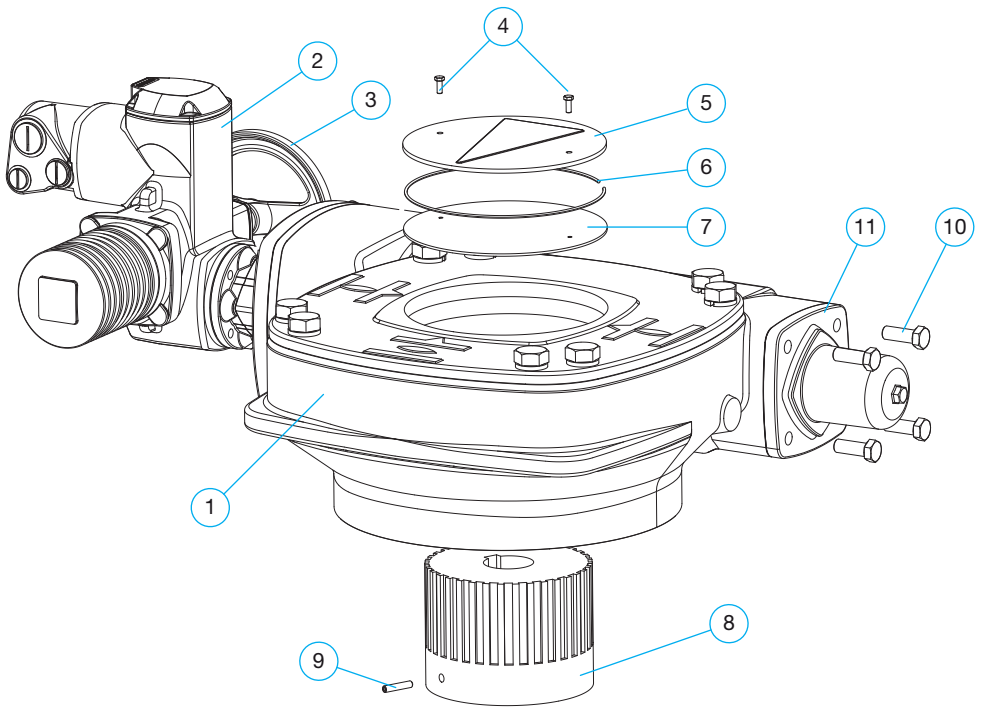


Abbildung 13. Elektrischer Antrieb.

5.5 Montage/Demontage des pneumatischen Antriebs

Lesen Sie dazu bitte die separaten Installations-/Anpassungsanweisungen, die beim Hersteller erhältlich sind.

5.6 Montage/Demontage des hydraulischen Antriebs

Lesen Sie dazu bitte die separaten Installations-/Anpassungsanweisungen, die beim Hersteller erhältlich sind.

6. Wartung

Die Kugelhähne von Vexve sind nahezu wartungsfrei.

Die richtige Auswahl des Ventils sowie eine umsichtige Installation, Inbetriebnahme und Nutzung reduzieren den Wartungsbedarf erheblich.



WARNUNG:

Wenn das Ventil in der Leitung eingebaut ist, kann seine Oberflächentemperatur gefährlich hoch sein. Schützen Sie sich vor Verbrennungen.

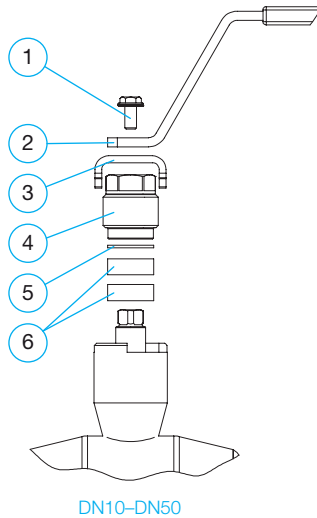
Wir empfehlen die regelmäßige Überprüfung folgender Punkte:

Stellen Sie sicher, dass das Ventil keine Oberflächenschäden und Leckagen an der Welle aufweist und reparieren Sie sorgfältig jede Beschädigung.

Zur Gewährleistung einer dauerhaften Betriebszuverlässigkeit, selbst bei seltenem Einsatz (ca. zehn Mal im Jahr oder seltener), empfehlen wir Ihnen Folgendes:

Prüfen Sie das Ventil ca. sechs Monate nach der Inbetriebnahme und anschließend einmal im Jahr auf Leckagen an der Welle, prüfen Sie das Handgetriebe / den Antrieb und stellen Sie sicher, dass die Schrauben zwischen den Ventilen fest angezogen sind.

6.1 Reparatur einer leckenden Schafteinheit bei Ventilen DN 15-50

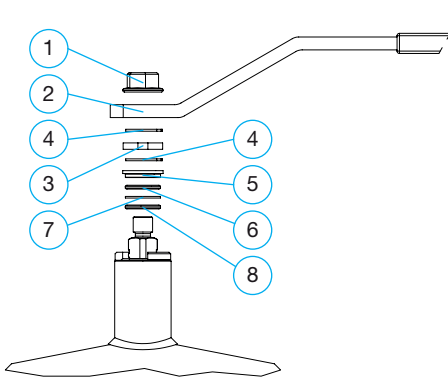


- entfernen Sie Sechskantschraube (1), Griff (2) und Anschlag (3)
- schrauben Sie den Spannring (4) um jeweils ein Viertel im Uhrzeigersinn, bis das Leck gestoppt ist.
- wenn der Spannring bis zum Ende angezogen wurde, tauschen Sie bitte die Dichtungsringe (6) durch neue aus.
- montieren Sie die entfernten Bauteile in umgekehrter Reihenfolge.

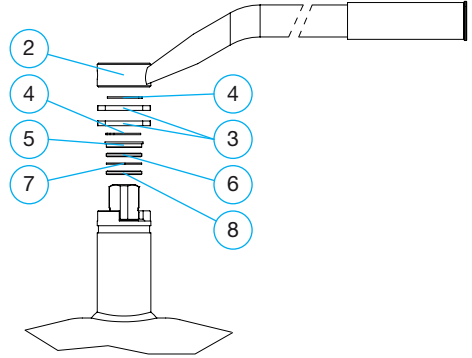
	Bauteil	DN 15	DN 20	DN 25	DN 32	DN 40	DN 50
1	Sechskantschraube	299162	299162	299162	299162		
2	Griff	299341	299341	299343	299343	288535	288535
3	Anschlag	290421	290421	290423	290423	290425	290425
4	Spannring	290451	290451	290453	290453	290455	290455
5	Buchse	290281	290281	290283	290283	290285	290285
6	Dichtungsring	290261	290261	290263	290263	290265	290265

6.2 Austausch der O-Ring-Dichtung des Schafts bei Ventilen

DN 65–150 hergestellt 2015 oder später



DN 65–100

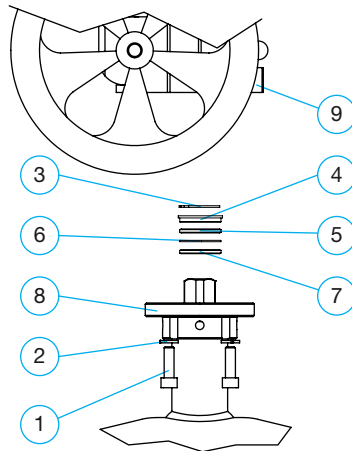


DN 125–150

- entfernen Sie die Sechskantmutter (1) (DN65 - 100)
- entfernen Sie den Griff (2)
- entfernen Sie den Sicherungsring (4)
- entfernen Sie die Buchse (5)
- entfernen Sie den oberen O-Ring (6), die Distanzscheibe (7) und den unteren O-Ring (8)
- setzen Sie den neuen unteren O-Ring (8), die Distanzscheibe (7) und den neuen oberen O-Ring (6) an den für sie vorgesehenen Stellen ein.
Setzen Sie die O-Ringe ein, indem Sie sie gleichmäßig vom oberen Rand aus nach unten drücken
- montieren Sie die übrigen entfernten Bauteile in umgekehrter Reihenfolge.

	Bauteil	DN 65	DN 80	DN 100	DN 125	DN 150
1	Mutter	288570	288570	288570	-	-
2	Griff	28853550	28853550	28853750	288540	288541
3	Blockanschlag	298196	298196	298198	298200	298200
4	Sicherungsring	299419	299419	299421	299422	299422
5	Buchse	29943740	29943740	299439	299450	299450
6	O-Ring	298276	298276	298277	298279	298279
7	Distanzscheibe	299327	299327	299329	299330	299330
8	O-Ring	290273	290273	290268	290269	290269

6.3 Austausch der O-Ring-Dichtung des Schafts bei Ventilen mit Antrieb DN 65–150 hergestellt 2015 oder später



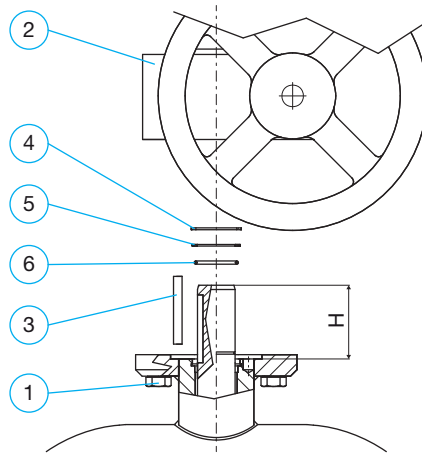
HINWEIS!

Reinigen Sie das Schaftloch des Antriebs, bevor Sie den Antrieb wieder einsetzen. Der Antrieb muss leicht in den Schaft passen, damit er den Schaft nicht nach unten drückt.

- entfernen Sie die Sechskantschrauben (1), die Unterlegscheiben (2), den Antrieb (8), den Sicherungsring (3) und die Buchse (4)
- entfernen Sie den oberen O-Ring (5), die Distanzscheibe (6) und den unteren O-Ring (5)
- setzen Sie den neuen unteren O-Ring (5), die Distanzscheibe (6) und den neuen oberen O-Ring (5) an den für die vorgesehenen Stellen ein.
Setzen Sie die O-Ringe ein, indem Sie sie gleichmäßig vom oberen Rand aus nach unten drücken
- montieren Sie die übrigen entfernten Bauteile in umgekehrter Reihenfolge.

	Bauteil	DN125	DN150
1	Sechskantschraube	288961	288961
2	Unterlegscheibe	289453	289453
3	Sicherungsring	299422	299422
4	Buchse	299450	299450
5	O-Ring	288270	288270
6	Distanzscheibe	299330	299330
7	O-Ring	290269	290269
8	Flansch	298827	298827
9	Antrieb	x	x

6.4 Austausch der O-Ring-Dichtung des Schafts bei Ventilen DN 200–250



HINWEIS!

Stellen Sie beim Wiedereinbau sicher, dass der Sicherungsring (4) richtig in seiner Aussparung im Schaft sitzt und sorgen Sie dafür, dass sich der Schaft in der richtigen Position befindet >> Prüfen Sie die Höhe H anhand der nachstehenden Tabelle.

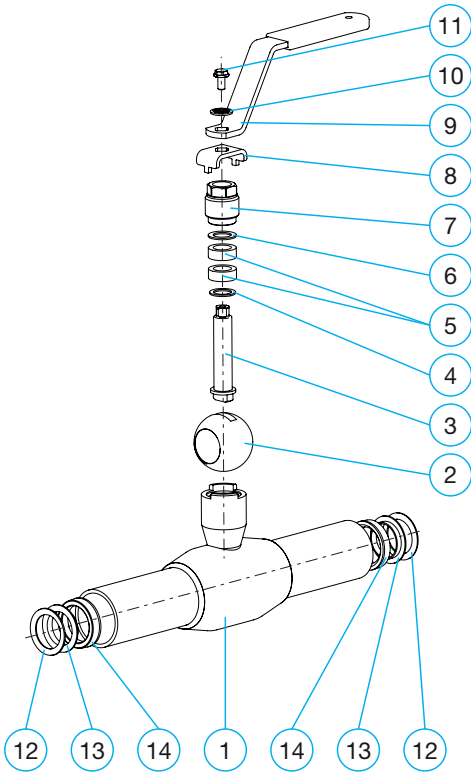
Stellen Sie sicher, dass sich die Lücke im Sicherungsring (4) nicht am gleichen Ort wie der Schlüssel (3) befindet. Reinigen Sie das Schaftloch des Antriebs, bevor Sie den Antrieb (2) wieder einsetzen. Der Antrieb muss leicht in den Schaft passen, damit er den Schaft nicht nach unten drückt.

- entfernen Sie die Sechskantschrauben (1) und den Antrieb (2)
- entfernen Sie den Schlüssel (3), den Sicherungsring (4) und die obere Distanzscheibe (5)
- entfernen Sie den beschädigten O-Ring (6)
- setzen Sie den neuen O-Ring (6) an seinem Platz ein, indem Sie ihn von seinem oberen Rand aus gleichmäßig nach unten drücken
- montieren Sie die übrigen entfernten Bauteile in umgekehrter Reihenfolge.

	Bauteil	DN200	DN250
1	Sechskantschraube	001031	001032
2	Antrieb	x	x
3	Schlüssel	040002	040001
4	Sicherungsring	008010	009006
5	Obere Distanzscheibe	940068	940037
6	O-Ring	298280	298281
H	Höhe [mm]	68	84

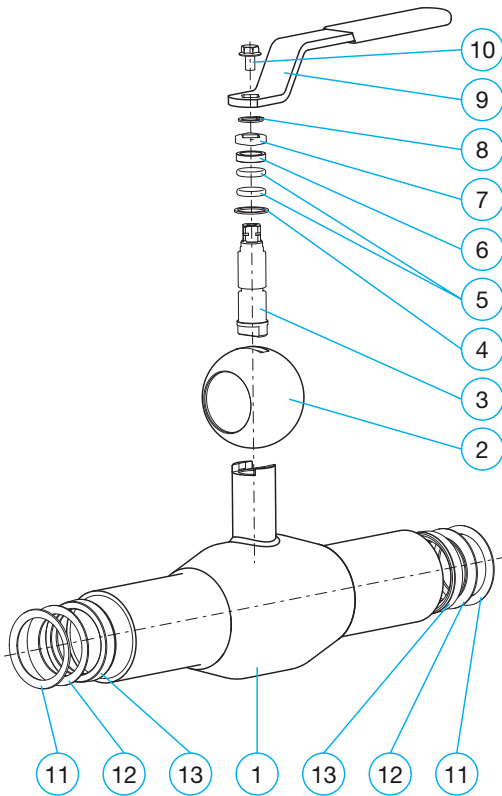
7. Anhänge

7.1 Stückliste für Kondensatventile DN 15–50



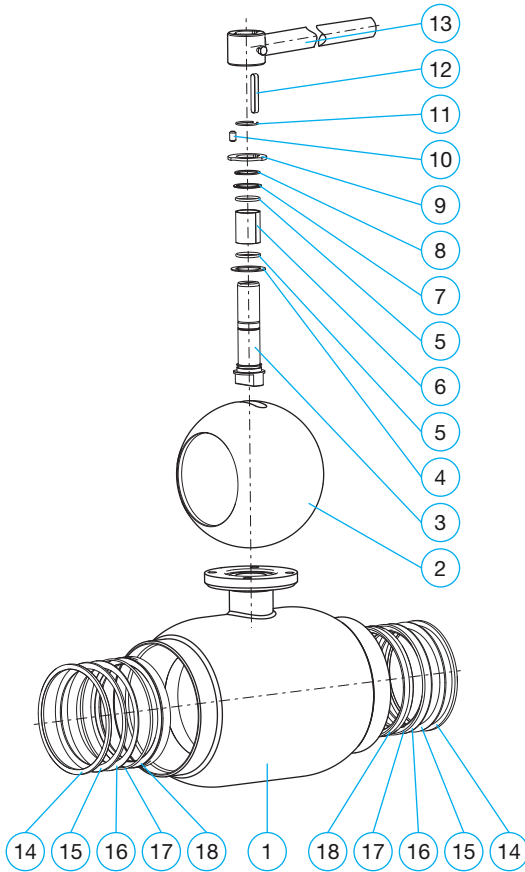
Teilnummer		Anzahl
1.	Ventilkörper	1
2.	Kugel	1
3.	Schaft	1
4.	Gleitplatte	1
5.	Dichtungsring	2
6.	Buchse	1
7.	Spannring	1
8.	Anschlag	1
9.	Griff	1
10.	Kontaktplatte	1
11.	Sechskantschraube	1
12.	Federplatte	2
13.	Stützplatte	2
14.	Kugeldichtung	2

7.2 Stückliste für Kondensatventile DN 65–150



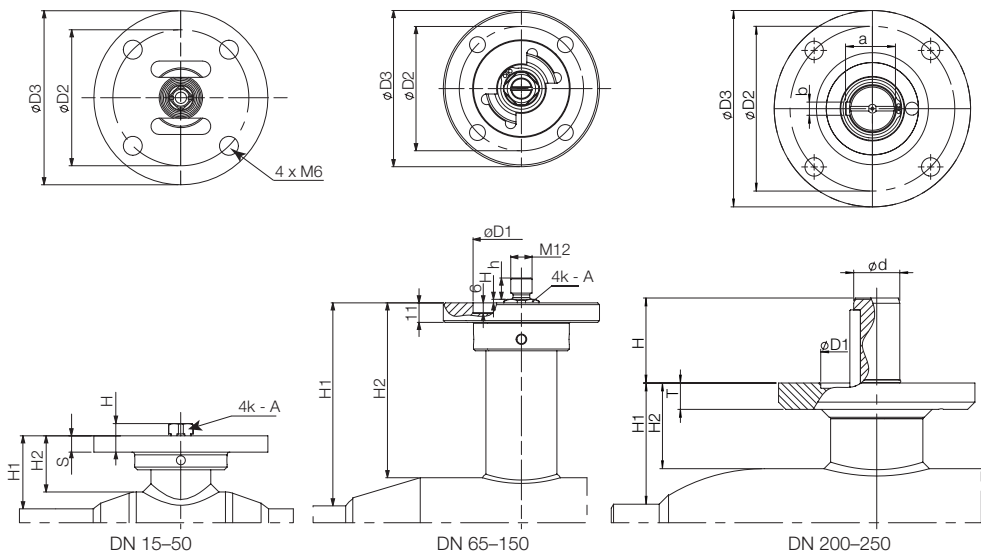
Teilnummer		Anzahl
1	Ventilkörper	1
2	Kugel	1
3	Schaft	1
4	Gleitplatte	1
5	O-Ring	2
6	Buchse	1
7	Blockanschlag	1
8	Sicherungsring	1
9	Griff	1
10	Sechskantflanschschraube	1
11	Federplatte	2
12	Stützplatte	2
13	Kugeldichtung	2

7.3 Stückliste für Kondensatventile DN 200–250



Teilnummer		Anzahl
1	Ventilkörper	1
2	Schalenkugel	1
3	Schaft	1
4	Gleitplatte	1
5	O-Ring	2
6	Gleitlager	1
7	Obere Distanzscheibe	1
8	Sicherungsring	1
9	Blockanschlag	1
10	Spannstift	1
11	Sicherungsring	1
12	Schlüssel	1
13	Griff	1
14	Sicherungsring	2
15	Federplatte	2
16	Stützplatte	2
17	O-Ring	2
18	Kugeldichtung	2

7.4 Anschlussmaße, Kondensatventile mit reduziertem Durchgang DN 15–250 mit Antrieb



DN	H	h	S	A	M	Ød	T	H1	H2	a	b	D1	D2	D3	Schrauben	Schlüssel	Flansch ISO5211
15	15		25	7				35	29				70	88	4		F07
20	15		25	7				36	28				70	88	4		F07
25	14,5		25	9				50	43				70	88	4		F07
32	14,5		25	9				49	40				70	88	4		F07
40	27,5		25	14				56	45				70	88	4		F07
50	27,5		25	14				56	42				70	88	4		F07
Toler.				-0,1													

65	0,5	13	11	14	M12			75	63				70	88	4		F07
80	0,5	13	11	14	M12			82	66				70	88	4		F07
100	2	12	11	16	M12			114	99				70	88	4xM8		F07
125	20	12	11	20				112	93				102	125	4xM10		F10
150	20	12	11	20				118	93				102	125	4xM10		F10
Toler.				-0,1													

200	65							35	20	92	65	38	10	85	125	149	4xM12	A-10x8 - 63	F12
250	79							40	20	108	67	43	12	100	140	179	4xM16	A-12x8 - 80	F14
300	88							50	20	133	67	53,5	14	130	165	209	4xM20	A-14x9 - 90	F16
350	80							50	20	192	116	53,5	14	130	165	209	4xM20	A-14x9 - 80	F16
400	110							70	25	242	141	74,5	20	200	254	300	8xM16	A-20x12 - 100	F25
500	115							90	40	259	183	95	25	230	298	350	8xM20	A-25x14 - 100	F30
600	115							90	40	274	173	95	25	230	298	350	8xM20	A-25x14 - 100	F30
700	167							100	40	336	210	105	28	260	356	415	8 x M30	A-28x16 - 160	F35
800	167							120	40	365	210	127	32	260	356	415	8 x M30	A-32 x18 - 160	F35
Toler.								-0,1											



Vexve Oy

Pajakatu 11
38200 Sastamala
Finland

Riihenkalliontie 10
23800 Laitila
Finland

Tel. +358 10 734 0800
vexve.customer@vexve.com

www.vexve.com