

VEXVE®

Zapfengelagerte Kugelhähne

Montage-, Betriebs- und Wartungshandbuch



Inhaltsverzeichnis

1.	Allgemeines	4
2.	Kennzeichnung des Ventils	5
3.	Entladen und Lagerung	6
4.	Montage des Ventils	8
4.1	Montage des Ventils mit Schweißverbindungen	9
4.2	Montage des Ventils mit Flanschen	10
4.3	Montage am Ende der Rohrleitung	11
4.4	Vor der Inbetriebnahme	12
4.5	Inbetriebnahme und Druckprüfung	12
5.	Getriebe und Stellantrieb Demontage und Montage	13
5.1	Demontage und erneute Montage des ProGear/Rotork-Handgetriebes	13
5.2	Einstellen des ProGear/Rotork-Handgetriebes	14
5.3	Demontage und erneute Montage des AUMA-Elektroantriebs	15
5.4	Einstellen der mechanischen Anschläge des AUMA-Elektroantriebs	16
5.5	Montage/Demontage des pneumatischen Stellantriebs	17
5.6	Montage/Demontage des hydraulischen Stellantriebs	17
6.	Wartung	18
6.1	„Double Block & Bleed“ – Funktion	18
6.2	Austausch der O-Ring-Dichtung des Schafts der Ventilen	19
6.2.1	Austausch der O-Ring-Dichtung des Schafts der Ventilen mit Getriebe DN 150–400	20
6.2.2	Austausch der O-Ring-Dichtung des Schafts der Ventilen mit Getriebe DN 450–1200	21
7.	Anhänge	23
7.1	Stückliste für zapfengelagerte Kugelhähne DN 150–400	23
7.2	Stückliste für zapfengelagerte Kugelhähne DN 450–1200	24
7.3	Kupplungsmaße, zapfengelagerte Kugelhähne mit vollem Durchgang DN 150–1200 mit Stellantrieben	25
7.4	Kupplungsmaße, zapfengelagerte Kugelhähne mit reduzierter Durchgang DN 200–1200 mit Stellantrieben	26



HINWEIS:

Für Montage, Betrieb und/oder Wartung des Ventils sowie dessen Handgetriebe oder Stellantrieb ist dieses Handbuch durchzulesen und die darin enthaltenen Anweisungen zu befolgen.

Die Anleitungen sind allgemeiner Natur und decken nicht sämtliche möglichen Betriebsszenarien ab. Für genauere Leitlinien zu Montage, Betrieb und Wartung des Ventils oder seiner Eignung für eine beabsichtigte Verwendung wenden Sie sich bitte an den Hersteller.

Vexve Oy behält sich das Recht vor, Änderungen an diesem Handbuch vorzunehmen.

Vexve Oy haftet nicht für Schäden durch nicht ordnungsgemäße(n) Transport, Handhabung, Montage, Betrieb oder Wartung. Darüber hinaus haftet Vexve Oy nicht für Schäden durch Fremdkörper oder Verunreinigungen.

Gewährleistung

Gewährleistung gemäß den „Allgemeinen Vertriebsbedingungen“ von Vexve Oy.

Die Gewährleistung deckt Fertigungs- und Materialfehler ab. Die Gewährleistung erstreckt sich nicht auf Schäden durch unsachgemäße(n) Montage, Betrieb, Wartung oder Lagerung, d. h. zur Gültigkeit der Gewährleistung ist dieses Handbuch zu befolgen. Vexve Oy verlangt die Einsendung sämtlicher fehlerhaften, im Gewährleistungszeitraum befindlichen Produkte zur Prüfung im Werk. Vexve Oy kann nur dann Ersatz leisten, wenn ein Mangel an dem Produkt festgestellt wurde.

Siehe die „Allgemeinen Vertriebsbedingungen“ von Vexve Oy für die genauen Gewährleistungsbestimmungen. Das Dokument ist über den Hersteller erhältlich. document is available from the manufacturer.

Warnhinweise und Symbole

Die Nichtbeachtung von Warnhinweisen und Symbolen kann zu schweren Personen- oder Sachschäden führen. Zur Nutzung der Anlage berechnigte Personen müssen mit den Warnhinweisen und Anweisungen vertraut sein.

Ordnungsgemäße(r) Transport, Lagerung und Montage sowie sorgfältige Inbetriebnahme sind Voraussetzung für den fehlerfreien und stabilen Betrieb.

In diesem Handbuch werden die folgenden Symbole verwendet, um auf Handlungen zu verweisen, die zur Gewährleistung der bestimmungsgemäßen Verwendung und Sicherheit des Geräts erforderlich sind.



Bedeutung des Symbols: HINWEIS

Das Symbol HINWEIS wird für Handlungen und Funktionen verwendet, die zur bestimmungsgemäßen Verwendung des Geräts erforderlich sind. Die Nichtbeachtung dieses Symbols kann schädliche Folgen haben.



Bedeutung des Symbols: WARNUNG

Das Symbol WARNUNG wird für Handlungen und Funktionen verwendet, deren nicht ordnungsgemäße Durchführung zu Personen- oder Sachschäden führen kann.

1. Allgemeines

Der vollerschweißte, zapfengelagerte Kugelhahn von Vexve ist für saubere Medien und zum Einsatz in Fernwärme- und Fernkälteleitungen konstruiert worden. Der zapfengelagerte Kugelhahn kann auch in Heiz- und Kühlsystemen sowie bei Anwendungen mit sauerstofffreiem Wasser verwendet werden. Der zapfengelagerte Kugelhahn von Vexve ist auch für Ölleitungssysteme geeignet.

In der zapfengelagerten Ventilkonstruktion sind die Dichtungsringe schwimmend gelagert und die Kugel ist festmontiert. Die Kugel und die Spindel sind auf beiden Seiten der Kugel aneinander befestigt, was vor allem bei zunehmender Kugelgröße für mehr Halt sorgt. Die zapfengelagerten Kugelhähne von Vexve zeichnen sich durch Leckrate A und bi-direktionale Dichtheit aus.

Zapfengelagerter Kugelhahn kann innerhalb des folgenden Temperatur-Druck-Bereichs eingesetzt werden. Bitte beachten Sie, dass der maximal zulässige Arbeitsdruck von der Betriebstemperatur abhängig ist.

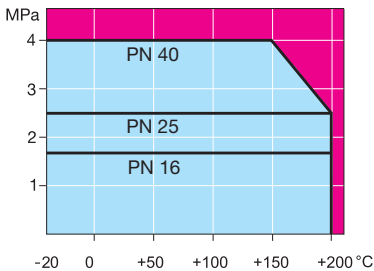


Tabelle 1.
Druck-Temperatur-Diagramm
DN 150–1200 voller Durchgang.



HINWEIS:

Falls Sie beabsichtigen, das Ventil für andere Medien oder Anwendungen einzusetzen, wenden Sie sich bitte an Vexve Oy, um die Eignung sicherzustellen.



HINWEIS:

Die Abmessungen in diesem Handbuch beziehen sich im Allgemeinen auf Kugelhähne mit vollem Durchgang. Das Handbuch kann ebenso als Benutzerhandbuch für Kugelhähne mit reduziertem Durchgang verwendet werden. Dabei ist jedoch zu beachten, dass für Kugelhähne mit reduziertem Durchgang die Benutzerhinweise für Kugelhähne mit vollem Durchgang der darunter liegenden Nennweite befolgt werden müssen. Beispielsweise sind für einen Kugelhahn mit reduziertem Durchgang DN 200 die Benutzerhinweise für einen Kugelhahn mit vollem Durchgang DN150 zu befolgen.

Für Stücklisten der Stahlkugelhähne von Vexve Oy siehe die Anhänge 7.1 und 7.2.

Für detaillierte technische Daten einschließlich Abmessungen und Gewichten, Drehmomenten, Kv-Werten usw. siehe www.vexve.com.

2. Kennzeichnung des Ventils

Das Typenschild befindet sich auf dem Ventilkörper. Es enthält die folgenden Angaben:

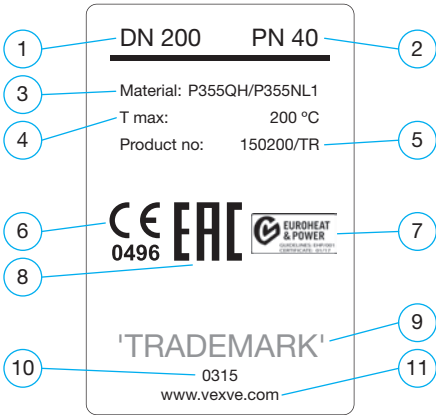


Abbildung 1.
Typenschild für DN 150–400
voller Durchgang.

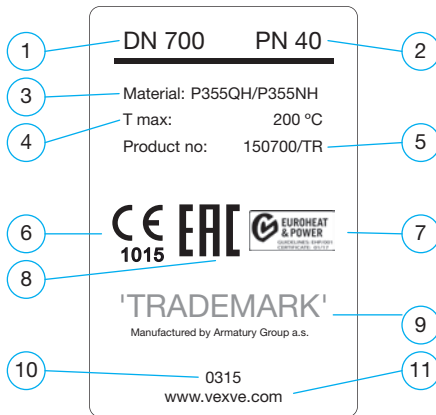


Abbildung 1.
Typenschild für DN 450–1200
voller Durchgang.

1. Nennweite DN des Ventils
2. Druckklasse
3. Material des Ventilkörpers
4. Maximal zulässige Temperatur
5. Produktnummer
6. CE-Kennzeichnung und Nummer der benannten Stelle
7. EHP003 zertifikat
8. Eurasisches Ventil-Konformitätszertifikat
9. Markenzeichen
10. Fertigungsdatum
11. Webseite des Herstellers

1. Nennweite DN des Ventils
2. Druckklasse
3. Material des Ventilkörpers
4. Maximal zulässige Temperatur
5. Produktnummer
6. CE-Kennzeichnung und Nummer der benannten Stelle
7. EHP003 zertifikat
8. Eurasisches Ventil-Konformitätszertifikat
9. Markenzeichen
10. Fertigungsdatum
11. Webseite des Herstellers

3. Entladen und Lagerung

Prüfen Sie, ob der Umfang der Lieferung der Bestellung entspricht. Prüfen Sie, ob das Ventil und das entsprechende Zubehör während des Transports beschädigt wurden.

Lagern Sie das Ventil vor der Montage sorgfältig, vorzugsweise an einem gut belüfteten, trockenen Ort, in einem Regal oder auf einem Holzgitter, um es vor aufsteigender Feuchtigkeit zu schützen.

Schützen Sie vor der Lagerung blanke Metallflächen, Schaffteile und Flanschflächen mit einem Korrosionsschutzmittel.

Das Ventil ist in einer stabilen Verpackung an den Montageort zu transportieren. Entfernen Sie die Schutzkappen der Durchflussöffnungen nicht vor der Montage. Schützen Sie das Ventil vor Sand, Staub und anderen Verunreinigungen.

Verwenden Sie Hebezeug zum Anheben der größeren Ventile. Das Anheben des Ventils am Stellantrieb oder Schaft ist untersagt (siehe Abb. 3).



HINWEIS:

Berücksichtigen Sie bei der Handhabung das Gewicht des Ventils und verwenden Sie nur zugelassene Hebezeuge.

Bei der Auslieferung befindet sich das Ventil in geöffneter Position. Das Ventil ist ebenso in geöffneter Position zu lagern.

Die maximale empfohlene Lagerzeit beträgt zwei Jahre. Falls das Ventil für mehr als zwei Jahre gelagert wird, ist es jährlich zu betätigen und zu reinigen.

Verpackung:

Die Produkte von Vexve Oy werden während des Transports durch spezielle Verpackungen geschützt. Die Verpackung besteht aus umweltfreundlichen Materialien, die einfach getrennt und wiederverwertet werden können.

Führen Sie die Verpackungsmaterialien einer Wiederverwertung an den entsprechenden Abfallsammelstellen zu.

Es werden die folgenden erpackungsmaterialien verwendet: Holz, Karton, Papier sowie Polyethylenfolien.

Recycling und Entsorgung

Nahezu alle Teile des Ventils bestehen aus recyclingfähigen Materialien. Der Materialtyp ist auf der Mehrzahl der Teile angegeben. Separate Recycling- und Entsorgungshinweise sind vom Hersteller erhältlich. Darüber hinaus kann das Ventil gegen eine Gebühr für Recycling und Entsorgung an den Herstellung zurückgesendet werden.

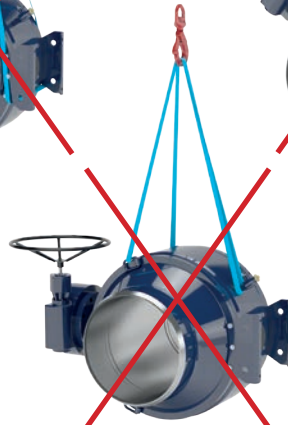
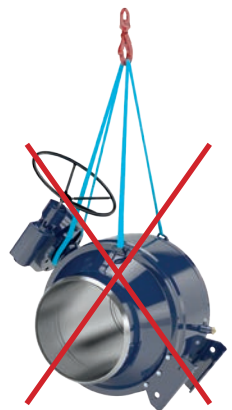
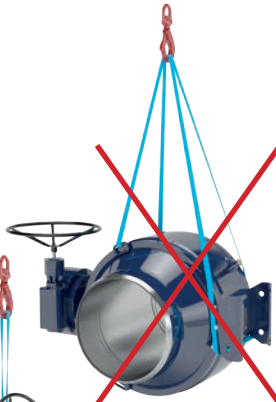
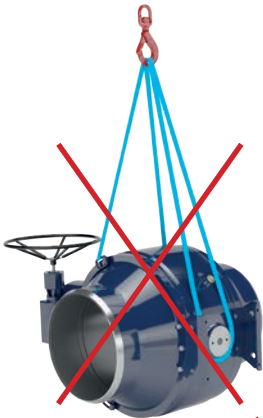


Abbildung 3. Anheben des Ventils

4. Montage des Ventils



WARNUNG:

Nicht ordnungsgemäße Montage kann zu schweren Personenschäden sowie zu Schäden oder Fehlfunktionen der Anlage führen. Aus diesem Grund sind die vorliegenden Anweisungen bei der Montage des Ventils genau zu befolgen.

Diese allgemeinen Anleitungen decken nicht alle möglichen Betriebsszenarien ab. Für genauere Leitlinien zur Verwendung des Ventils oder seiner Eignung für eine beabsichtigte Verwendung wenden Sie sich bitte an den Hersteller.

- Entfernen Sie die Schutzkappen der Durchflussöffnungen nicht vor der Montage. Schützen Sie das Ventil vor Sand, Staub und anderen Verunreinigungen.
- Falls das Ventil mit bereits montiertem Stellantrieb ausgeliefert wurde, vermeiden Sie ein Entfernen des Stellantriebs während der Montage.
- Nicht ordnungsgemäße(r) Wiedereinbau bzw. Einstellung des Stellantriebs führt zu einem hohen Risiko von Beschädigung und Leckage.
- Lassen Sie bei der Prüfung des Ventils vor der Montage auf der Leitung äußerste Vorsicht walten.
- Das Ventil bzw. das Ventilelement dürfen nicht am Stellantrieb angehoben werden. Falls das Ventil mit Hebeösen versehen ist, sind diese zu verwenden (siehe Abb. 3). Stürzen oder nicht ordnungsgemäßes Anheben des Ventils kann zu Personen- oder Sachschäden führen.
- Verwenden Sie eine der in Abb. 3 dargestellten zulässigen Hubverfahren.



HINWEIS:

Das Ventil darf ausschließlich für vorgesehene Anwendungen verwendet werden.

Vor der Montage:

- Entfernen Sie die Schutzkappen der Durchflussöffnungen und prüfen Sie, ob das Innere des Ventils sauber ist.
- Entfernen Sie die Klebebänder, die Sitz und Kugel abdecken



HINWEIS:

Zur Montage wird empfohlen, das Ventil mit dem Schaft in vertikaler oder horizontaler Position zu platzieren.



WARNUNG:

Die Leitung und das Ventil sind vor der Montage sorgfältig zu reinigen, da Schweißrückstände oder andere Verunreinigungen das Ventil beschädigen könnten.



HINWEIS:

Stellen Sie sicher, dass der Kugelhahn am Installationsort ordnungsgemäß abgestützt ist. Bei den Nennweiten DN 500 mit vollem Durchgang und größer empfehlen wir die Verwendung eines Betonsockels, um eine ordnungsgemäße Abstützung des Ventils zu gewährleisten.

4.1 Montage des Ventils mit Schweißverbindungen



HINWEIS:

Das Ventil ist mittels Elektroschweißen zu verschweißen.

- Als Schweißverfahren wird manuelles Metall- Lichtbogenschweißen empfohlen. Als Schweißdraht wird ESAB OK 48.00 oder ein gleichwertiger Draht empfohlen (Norm: EN ISO 2560-A; Klassifikation: E 42 4 B 42 H5).
- Das Ventil darf ausschließlich durch befugtes Montagepersonal unter Einhaltung der geltenden Normen und Standards geschweißt werden.
- Während der Montage und des Schweißens muss das Ventil geöffnet bleiben, um zu gewährleisten, dass die Dichtungsf lächen nicht durch Schweißrückstände beschädigt werden.
- Die Enden der Leitungen sind parallel zum Ventil und ordnungsgemäß auszurichten.
- Die Länge des Ventils muss dem Abstand zwischen den Rohrleitungsenden unter Berücksichtigung der Schweißspalte entsprechen.
- Durchmesser und Wandstärke der Rohrleitungen müssen kompatibel mit den Schweißenden des Ventils sein.
- Das Ventil nicht überhitzen. Während des Schweißens ist ein Kühlung zu verwenden. Verwenden Sie ein feuchtes Gewebe, um den Ventilsitz vor übermäßiger Wärme während des Schweißens zu schützen. Das Schweißpersonal muss über die geeignete Schweißbefähigung zur Durchführung dieser Art von Schweißarbeiten verfügen.

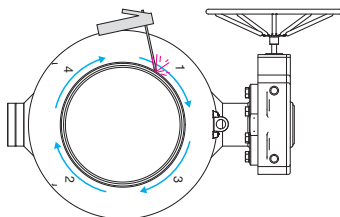


Abbildung 4. Verschweißen.



HINWEIS:

Zur Montage wird empfohlen, das Ventil mit dem Schaft in vertikaler oder horizontaler Position zu platzieren.



HINWEIS:

Kühlen Sie das Ventil (nach dem Schweißen) vor dem normalen Betrieb ab. Das Ventil darf nach dem Schweißen nicht geöffnet und/oder geschlossen werden, bevor es abgekühlt ist.

- Das Ventil ist zunächst durch Punktschweißen mit der Leitung zu verbinden, mit 4-8 Nähten abwechselnd auf gegenüberliegenden Seiten des Ventils.
- Anschließend werden die Nähte zwischen den Brücken wie in Abb. 4 und 5 dargestellt geschweißt. Schweißreihenfolge: 1-2-3-4.
- Falls an die Rohrleitungen Anschlusssteile geschweißt werden, muss stets ein Mindestabstand von 200mm zur Ventilhaft eingehalten werden.
- Während des Schweißens ist die Erde mit dem Rohr des Ventilkörpers oder der Leitung zu verbinden. Das Massekabel ist auf derselben Seite wie die Schweißnaht mit der Leitung zu verbinden. Anderenfalls kann die Ventildichtung durch den Strom beschädigt werden. Schließen Sie die Erdung niemals an die Spindelhülse, den Top-Flansch des Kugelhahnes oder den Antrieb.

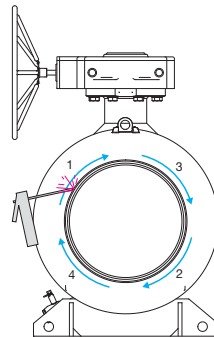


Abbildung 5. Verschweißen.

4.2 Montage des Ventils mit Flanschen

- Das Ventil darf ausschließlich durch befugtes Montagepersonal unter Einhaltung der geltenden Normen und Standards montiert werden.
 - Während der Montage muss das Ventil geöffnet bleiben, um zu gewährleisten, dass die Dichtungsflächen nicht durch Rückstände oder Schmutz beschädigt werden.
 - Die Dichtungsflächen der Rohrleitungsflansche sind parallel zu den Dichtungsflächen des Ventils und ordnungsgemäß auszurichten.
 - Die Länge des Ventils muss dem Abstand zwischen den Flanschen der Rohrleitung unter Berücksichtigung der Dichtung erfolgen.
 - Die Flansche der Rohrleitung müssen kompatibel mit den Ventilflanschen sein. Für genaue Angaben siehe die Norm EN1092-1.
- Die für die Montage verwendeten Schrauben und Muttern sind entsprechend den Betriebsbedingungen am Montageort zu wählen. Schrauben und Muttern müssen darüber hinaus die Anforderungen hinsichtlich Druck, Temperatur, Flanschmaterial und Dichtung erfüllen. Für genaue Informationen siehe die Normen EN 1515-1, EN 1515-2 und EN 1515-4.
 - Die Schrauben und Muttern sind abwechselnd an den gegenüberliegenden Seiten anzuziehen.
 - Die für die Montage verwendete Dichtung ist entsprechend den Betriebsbedingungen, Temperatur, Druck und Medium zu wählen. Die Abmessungen der Dichtungen müssen kompatibel mit den Dichtungsflächen der Flansche sein. Für genaue Angaben siehe die Norm EN1514.
 - Zur Montage wird empfohlen, das Ventil mit dem Schaft in vertikaler oder horizontaler Position zu platzieren.

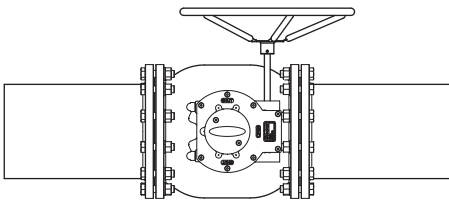


Figure 6. Horizontal installation.

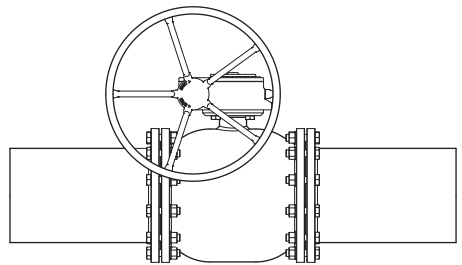


Figure 7. Vertical installation.

4.3 Montage am Ende der Rohrleitung



HINWEIS:

Verwenden Sie das Ventil nicht am Ende der Rohrleitung – hinter dem Ventil ist stets ein Blindflansch zu montieren (siehe Abb. 8 und 9).

Wenn das Ventil am Ende der Rohrleitung montiert wird, besteht die Gefahr, dass sich sauerstoffreiches Wasser oder Luft an der freien Rückseite des Ventils sammeln, die zu Korrosion führen können. Zur Vermeidung von Korrosion ist der Raum hinter dem Ventil mit sauerstofffreiem Wasser zu füllen.

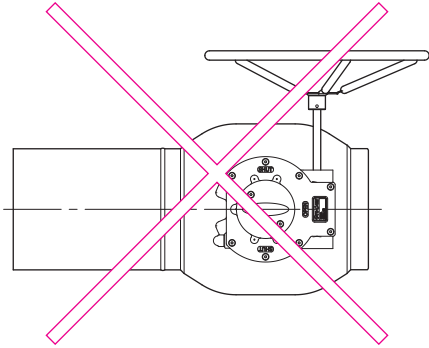


Abbildung 8. Ventil nicht am Ende der Rohrleitung verwenden.

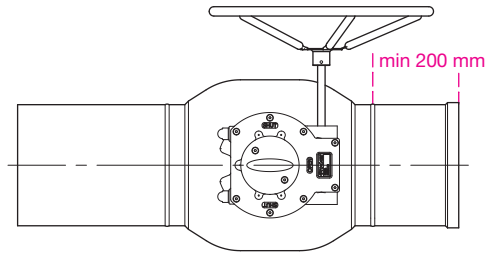


Abbildung 9. Blindflansch.

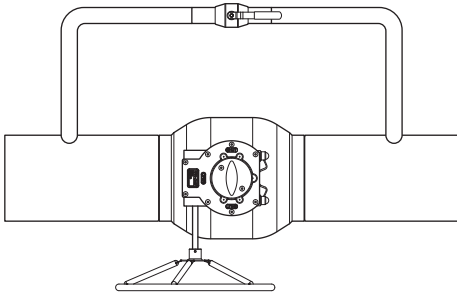
Es sind min. 200 mm Rohrleitung zwischen dem Ventil und dem Blindflansch zu verlegen.



HINWEIS:

Falls das Ventil in der Nähe des Blindflansches am Ende der Rohrleitung montiert ist, muss sich das Ventil in vollständig geöffneter Position befinden, um zu verhindern, dass ein abgeschlossener Raum zwischen dem Ventil und dem Blindflansch entsteht. Falls sich Wasser in dem abgeschlossenen Raum ausdehnt (z. B. aufgrund einer Temperaturänderung), kann dies zu einer Beschädigung des Ventils führen.

4.4 Vor der Inbetriebnahme



Zur Vermeidung von Druckstößen und zur Reduzierung der Kräfte durch Öffnen des Ventils unter Druck wird empfohlen, ein Bypassventil mit den zapfengelagerten Kugelhähnen zu verwenden (siehe Abb. 10).

Abbildung 10. Bypassventil.

4.5 Inbetriebnahme und Druckprüfung

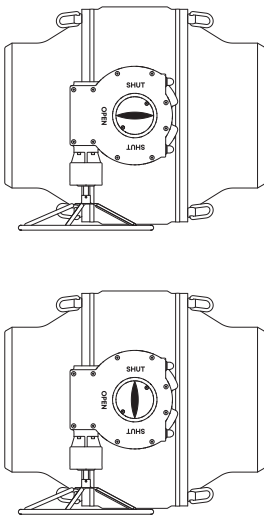


Abbildung 11. Prüfen Sie, ob sich das Ventil in geöffneter oder geschlossener Position befindet.

Das Überschreiten der auf dem Ventil angegebenen zulässigen Werte kann zu einer Beschädigung des Ventils und schlimmstenfalls zu unkontrolliertem Druckabfall führen. Dies kann zu Sach- sowie Personenschäden führen. Der höchste zulässige Prüfdruck bei geschlossenem Ventil beträgt 1,1xPN. Während der Druckprüfung der Rohrleitung (1,5xPN) muss das Ventil geöffnet sein.

Die Absperrventile sind auf vollständiges Öffnen oder Schließen ausgelegt. Die Ventile dürfen nicht in Zwischenstellungen verwendet werden. Prüfen Sie, ob sich das Ventil in auf Anschlag geöffneter oder geschlossener Position befindet. Das Ventil ist mit einem Handgetriebe oder einem Stellantrieb ausgestattet, bedienen Sie das Ventil hiermit.

5. Getriebe und Stellantrieb

Demontage und Montage



HINWEIS:

Vermeiden Sie ein Entfernen des Stellantriebs/Getriebes vom Ventil. Der Stellantrieb/das Getriebe wurde im Werk so kalibriert, dass das Ventil dicht ist. Falls der Stellantrieb/das Getriebe entfernt wird, ist ggf. eine erneute Kalibrierung erforderlich.

Vexve Oy haftet ausschließlich für durch Vexve Oy montierte Stellantriebe/Getriebe.

Siehe die separaten Einstellanweisungen des Herstellers.



WARNUNG:

Das Handgetriebe bzw. der Stellantrieb dürfen nicht entfernt oder abgebaut werden, solange das Ventil unter Druck steht! Die Verwendung von Spezialwerkzeug zum Entfernen des Stellantriebs wird empfohlen!

Nicht ordnungsgemäßes Entfernen kann zu schweren Personenschäden sowie Fehlfunktionen und Schäden an der Anlage führen. Beim Entfernen ist äußerste Vorsicht walten zu lassen!

Verwenden Sie keine zu hohen Drehmomente zum Betrieb des Ventils. Zu hohe Drehmomente können das Ventil oder den Stellantrieb/das Getriebe beschädigen!

5.1 Demontage und erneute Montage des ProGear/Rotork-Handgetriebes

Die in diesem Kapitel genannten Teilenummern beziehen sich auf Abb. 12.

Demontage:

1. Drehen Sie das Ventil in die geöffnete Position, bevor Sie das Getriebe entfernen. Das Ventil wird geöffnet, wenn Sie das Handrad des Getriebes gegen den Uhrzeigersinn drehen.
2. Drehen Sie das Handrad etwas zurück Richtung geschlossene Position (im Uhrzeigersinn) um zur einfacheren Demontage des Getriebes die zwischen dem Ventil und dem Getriebe wirkenden Kräfte freizusetzen. Drehen Sie hierzu das Handrad nur so weit, bis es sich frei dreht.
3. Entfernen Sie die Schrauben (2) der Positionsanzeigeplatte und entfernen Sie anschließend die Positionsanzeigeplatte (3). Markieren Sie die Position des Ventilschafts auf der Buchse des Getriebes (1), um die erneute Montage des Getriebes in der richtigen Position zu vereinfachen.
4. Entfernen Sie die Befestigungsschrauben des Getriebes und entfernen Sie anschließend das Getriebe.

Erneute Montage:

5. Prüfen Sie bei der erneuten Montage des Handgetriebes auf dem Ventil, ob sich das Getriebe in der richtigen Position befindet.
 - Falls das Getriebe wieder an der ursprünglichen Position montiert wird, ist keine Anpassung der Getriebeeinstellungen erforderlich.
 - Falls das Getriebe gegenüber seiner ursprünglichen Position um 180 Grad gedreht wird, ist sorgfältig zu prüfen, ob das Ventil ordnungsgemäß schließt und öffnet. Falls die mechanischen Anschläge (Teile 4-7) nicht stimmen, muss das Getriebe wie im Kapitel „5.2 Einstellen des Handgetriebes“ eingestellt werden.
6. Montieren Sie das Getriebe wieder auf dem Ventil und ziehen Sie die Befestigungsschrauben an.
7. Prüfen Sie, ob das Ventil ordnungsgemäß öffnet und schließt. Falls die mechanischen Anschläge (Teile 4-7) nicht stimmen, muss das Getriebe wie im Kapitel „5.2 Einstellen des Handgetriebes“ eingestellt werden.

5.2 Einstellen des ProGear/Rotork-Handgetriebes

Die in diesem Kapitel genannten Teilenummern beziehen sich auf Abb. 12.

1. Entfernen Sie die Schutzkappen aus Kunststoff (4) von der Oberseite der mechanischen Anschläge. Öffnen Sie die Sicherungsmuttern (5) und lösen Sie die Stellschrauben (6 & 7).
2. Drehen Sie das Ventil in die geöffnete Position. Das Ventil wird geöffnet, wenn Sie das Handrad des Getriebes gegen den Uhrzeigersinn drehen. Das Ventil befindet sich in geöffneter Position, wenn sich die Durchflussöffnung der Kugel in konzentrischer Position mit dem Sitz der Kugel befindet.
3. Ziehen Sie die Stellschraube für die Position OFFEN (7) an, bis sie sich nicht mehr dreht. Fixieren Sie die Schraube mit der Sicherungsmutter (5) und bringen Sie die Schutzkappe (4) wieder an.
4. Drehen Sie das Ventil um 90 Grad in die geschlossene Position. Das Ventil wird geschlossen, wenn Sie das Handrad des Getriebes im Uhrzeigersinn drehen.
5. Ziehen Sie die Stellschraube (6) für die Position GESCHLOSSEN an, bis sie sich nicht mehr dreht. Fixieren Sie die Schraube mit der Sicherungsmutter (5) und bringen Sie die Schutzkappe (4) wieder an.
6. Prüfen Sie, ob das Ventil ordnungsgemäß öffnet und schließt.

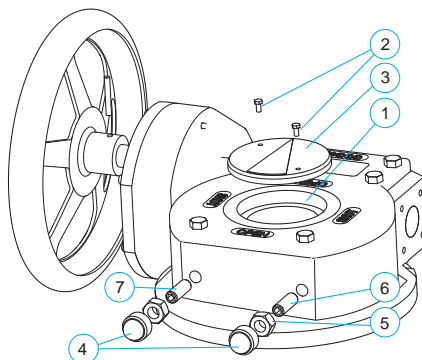


Figure 12. Manual gear.

5.3 Demontage und erneute Montage des AUMA-Elektroantriebs

Die in diesem Kapitel genannten Teilenummern beziehen sich auf Abb. 13.

Demontage:

1. Drehen Sie das Ventil vor dem Entfernen des Stellantriebs elektrisch oder mechanisch in die geöffnete Position, indem Sie das Handrad (3) der Motoreinheit (2) gegen den Uhrzeigersinn drehen.
2. Trennen Sie den Stellantrieb von der Spannungsversorgung.
3. Drehen Sie das Handrad (3) der Motoreinheit (2) etwas zurück Richtung geschlossene Position (im Uhrzeigersinn), um zur einfacheren Demontage des Stellantriebs die zwischen dem Ventil und dem Stellantrieb wirkenden Kräfte freizusetzen. Drehen Sie hierzu das Handrad (3) nur so weit, bis es sich frei dreht.
4. Entfernen Sie die Schrauben (4) der Positionsanzeigeplatte. Entfernen Sie die Positionsanzeigeplatte (5), den Sicherungsring (6) und die Abdeckplatte (7).
5. Markieren Sie vor dem Entfernen des Stellantriebs die Position und den Platz der Buchse (8) im Verhältnis zu Stellantrieb und Ventil.
6. Entfernen Sie die Befestigungsschrauben des Stellantriebs und entfernen Sie anschließend den Stellantrieb. Die Buchse (8) verbleibt auf dem Ventilschaft.

Erneute Montage:

7. Prüfen Sie bei der erneuten Montage des Stellantriebs auf dem Ventil, ob sich der Stellantrieb in der richtigen Position befindet.
 - Falls der Stellantrieb wieder an der ursprünglichen Position montiert wird, ist keine Anpassung der Einstellungen des Stellantriebs erforderlich.
 - Falls der Stellantrieb gegenüber seiner ursprünglichen Position um 180 Grad gedreht wird, ist sorgfältig zu prüfen, ob das Ventil ordnungsgemäß schließt und öffnet. Falls die Anschläge des Stellantriebs nicht stimmen, muss der Stellantrieb wie in Kapitel 5.4 „Einstellen der mechanischen Anschläge des AUMA-Elektroantriebs“ beschrieben eingestellt werden.
8. Montieren Sie den Stellantrieb wieder auf dem Ventil und ziehen Sie die Befestigungsschrauben an.
9. Prüfen Sie, ob das Ventil ordnungsgemäß öffnet und schließt. Falls die Anschläge des Stellantriebs nicht stimmen, muss der Stellantrieb wie in Kapitel 5.4 „Einstellen der mechanischen Anschläge des AUMA-Elektroantriebs“ beschrieben eingestellt werden.

5.4 Einstellen der mechanischen Anschläge des AUMA-Elektroantriebs

Die in diesem Kapitel genannten Teilenummern beziehen sich auf Abb. 13.

Falls der Stellantrieb bereits auf dem Ventil montiert ist, können die Punkte 1-8 übersprungen werden.

1. Die Auslieferung der Kugelhähne von Vexve Oy ab Werk erfolgt in geöffneter Position. Falls das Ventil betätigt wurde, sodass es sich in einer anderen Position befindet, drehen Sie das Ventil in die geöffnete Position. Entfernen Sie die Vorrichtung (Griff/Stellantrieb), die zur Betätigung des Ventils verwendet wird.
2. Prüfen Sie, ob der Ventilschaft intakt und sauber ist. Prüfen Sie ebenso, ob der Keil des Ventilschafts sich wie vorgesehen in der Kerbe befindet.
3. Setzen Sie die Buchse (8) auf den Ventilschaft und stellen Sie diese auf die richtige Tiefe ein. Prüfen Sie, ob die Überdeckung von Ventilschaft und Buchse ausreichend ist. Üblicherweise ist eine Lücke von ca. 10 mm zwischen Buchse und Stellantriebsflansch des Ventils ausreichend.
4. Ziehen Sie die Sicherungsschraube (9) mit einem Innensechskantschlüssel fest.
5. Drehen Sie den Stellantrieb in die geöffnete Position.
6. Bringen Sie den Stellantrieb in der bevorzugten Position auf dem Ventil an. Die Getriebeeinheit (1) muss leichtgängig in die Buchse (8) passen; wenden Sie hierbei keine Gewalt an.
7. Schmieren Sie die Befestigungsschrauben des Stellantriebs. Bringen Sie sämtliche Unterlegscheiben und die Befestigungsschrauben zunächst lose an den vorgesehenen Stellen an und ziehen Sie diese anschließend fest.
8. (Falls die Motoreinheit (2) nicht an der Getriebeeinheit (1) angebracht ist, montieren Sie diese jetzt. Bringen Sie sämtliche Unterlegscheiben und die Befestigungsschrauben zunächst lose an den vorgesehenen Stellen an und ziehen Sie diese anschließend fest.)
9. Drehen Sie das Handrad (3) ein Paar Umdrehungen im Uhrzeigersinn. Entfernen Sie die Befestigungsschrauben (10) der Begrenzungsbuchse (11).
10. (Wählen Sie Position und Drehmomentbegrenzung der Motoreinheit (bzw. der Steuereinheit, sofern im Lieferumfang enthalten) gemäß den separaten Anweisungen von AUMA)
11. Drehen Sie das Ventil in die geöffnete Position.
12. Drehen Sie die Begrenzungsbuchse gegen den Uhrzeigersinn bis zum Anschlag. Drehen Sie die Buchse anschließend (im Uhrzeigersinn) ca. 1/8 Umdrehung zurück.
13. Ziehen Sie die Begrenzungsbuchse heraus und setzen Sie die Buchse wieder ein, sodass ihre Öffnungen an den Öffnungen der Getriebeeinheit ausgerichtet sind. Befestigen Sie die Begrenzungsbuchse (11) mit den Befestigungsschrauben (10).
14. Prüfen Sie den Stellantrieb auf ordnungsgemäße Funktion.

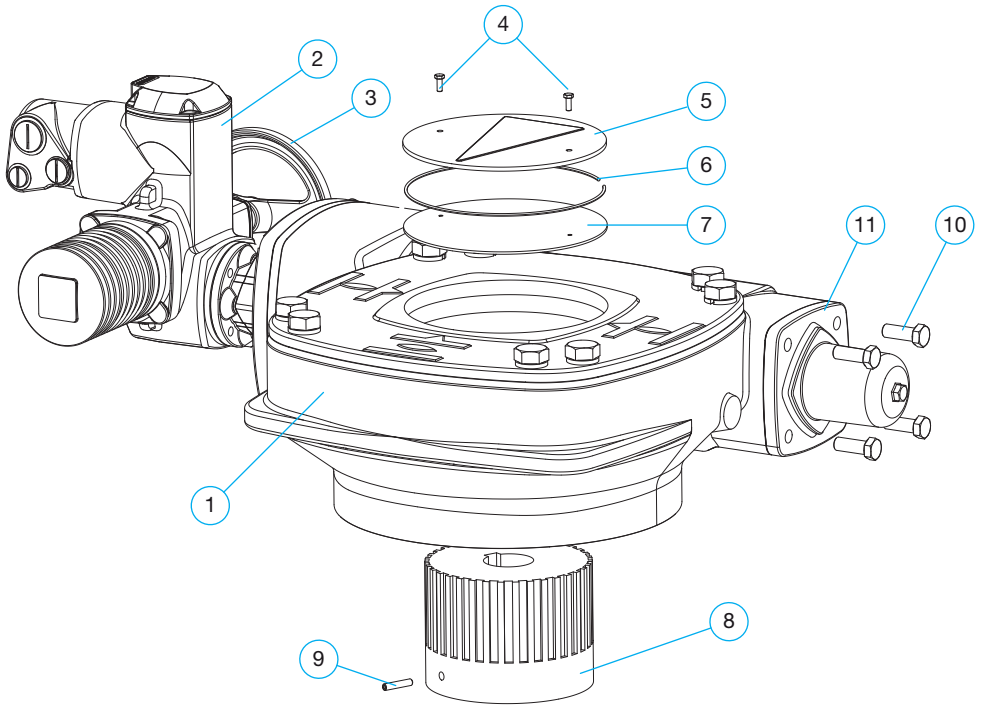


Abbildung 13. Elektrischer Stellantrieb.

5.5 Montage/Demontage des pneumatischen Stellantriebs

Siehe die separaten Montage-/Einstelanweisungen des Herstellers.

5.6 Montage/Demontage des hydraulischen Stellantriebs

Siehe die separaten Montage-/Einstelanweisungen des Herstellers.

6. Wartung

Die Kugelhähne von Vexve Oy sind wartungsfrei.

Die Wahl des richtigen Ventils sowie die sorgfältige Montage, Inbetriebnahme und Nutzung reduzieren den Wartungsbedarf erheblich.



WARNUNG:

Wenn das Ventil auf der Leitung montiert ist, kann seine Oberflächentemperatur gefährlich hoch sein. Schützen Sie sich vor Verbrennungen.

Wir empfehlen die regelmäßige Durchführung der folgenden Prüfungen:

Prüfen Sie das Ventil auf oberflächliche Schäden und Leckage des Schafts und beheben Sie sämtliche Schäden sorgfältig.

Zur Gewährleistung der langfristigen betrieblichen Zuverlässigkeit auch bei spärlichem Einsatz (ca. zehnmal jährlich oder weniger) empfehlen wir Folgendes:

Prüfen Sie das Ventil ungefähr sechs Monate nach der Inbetriebnahme sowie anschließend einmal jährlich auf Leckage des Schafts, prüfen Sie das Handgetriebe / den Stellantrieb und stellen Sie sicher, dass die Schrauben fest angezogen sind.

6.1 „Double Block & Bleed“ – Funktion

Die „Double Block & Bleed“- Funktion ermöglicht das Entleeren des Gehäuses, um die Dichtheit des Kugelhahns zu prüfen, auch wenn die Rohrleitung unter Druck steht. Das Entleeren des Gehäuses ist in beiden Stellungen – offen oder geschlossen – möglich.

Die Dichtheitsprüfung des Kugelhahns kann mit der „Double Block & Bleed“- Funktion wie folgt durchgeführt werden. Das Medium fließt durch der Kugelhahn, wenn sich diese in der offenen Position befindet. Die Dichtungen stellen sicher, dass der Kugelhahn dicht ist. Die Dichtheit des Kugelhahns kann geprüft werden, indem der Kugelhahn geschlossen wird und das angesammelte Medium aus dem Kugelhohlraum abgelassen wird. Nachdem der Kugelhohlraum leer ist, können Sie die Dichtheit des Kugelhahns prüfen, indem Sie feststellen, dass der Durchfluss aus dem Entleerungsventil stoppt.



Abbildung 14. „Double Block & Bleed“ – Funktion

Neben dem Entleerungshahn können große Kugelhähne von DN 450 (voller Durchgang) bis DN 1200 (voller Durchgang) mit Entlüftungskugelhähne am oberen Teil des Ventils ausgerüstet werden.



WARNUNG:

Wenn Sie den Entleerungshahn zum Entleeren des Gehäuses verwenden, stellen Sie sicher, dass Gegenstände oder Personen nicht der Strömung ausgesetzt werden. Entlasten Sie den Druck, indem Sie den Stopfen zunächst nur leicht öffnen.

6.2 Austausch der O-Ring-Dichtung des Schafts der Ventilen



HINWEIS:

Stellen Sie beim Wiederausammenbau sicher, dass Sie den Sicherungsring (4) ordnungsgemäß in die Kerbe auf dem Schaft schieben und stellen Sie sicher, dass sich der Schaft in der richtigen Position befindet. Stellen Sie sicher, dass der Spalt auf dem Sicherungsring (4) sich nicht an derselben Stelle befindet wie der Keil (1).



HINWEIS:

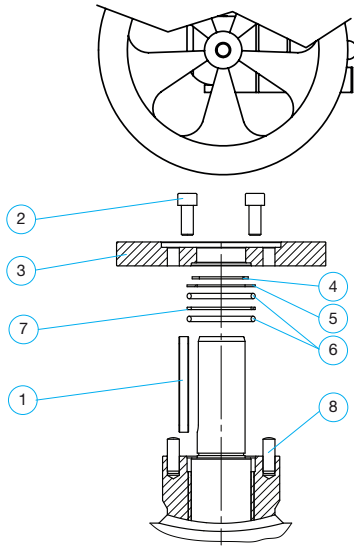
Reinigen Sie die Schaftöffnung des Stellantriebs vor der erneuten Montage des Stellantriebs. Der Stellantrieb muss leichtgängig auf den Schaft passen, damit der Schaft nicht nach unten gedrückt wird.



WARNUNG:

O-Ringe am Spindel dürfen nur ausgetauscht werden, wenn das Gehäuse des Ventils drucklos ist. Durch "Double Block & Bleed" Funktion kann der Druck über das Entleerungshahn entlastet werden.

6.2.1 Austausch der O-Ring-Dichtung des Schafts der Ventilen mit Getriebe DN 150–400

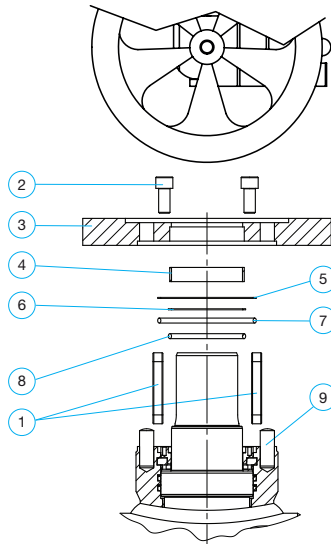


Anweisungen:

- Entfernen Sie den Stellantrieb, die Sechskantschrauben (2), den Keil (1) und den ISO Flansch (3). Die Stifte (8) können an ihrem Platz belassen werden.
 - TIPP: Sie können den Flansch mit Hilfe von M12-Schrauben entfernen: Schrauben Sie die Schrauben in die Flanschen und ziehen Sie den Flansch weg. (Schraubenlöcher des Flansches sind mit M12-Gewinde ausgestattet. Schrauben (2), die Sie früher entfernt haben, sind M10 Schrauben)
- Sicherungsring (4), Gleitplatte (5), obere O-Ring (6), Zwischenplatte (7) und untere O-Ring (6) entfernen
- Setzen Sie den neuen unteren O-Ring (6), die Zwischenplatte (7) und den neuen oberen O-Ring (6) ein. Installieren Sie die O-Ringe, indem Sie sie von der Oberkante gleichmäßig nach unten drücken
- Montieren sie die übrigen entfernten Teile in umgekehrter Reihenfolge

	Bauteil	DN 150–200	DN 250–300	DN 350–400
1	Keil	040001	070005	070006
2	Sechskantschraube (4 St.)	070044	070044	070044
3	ISO-Flansch	935501	935503	935505
4	Sicherungsring	009006	009008	070014
5	Gleitplatte	630469	630470	940280
6	O-Ring (2 St.)	010027	981121	070002
7	Zwischenplatte	940163	630471	970058
8	Zylinderstift (4 St.)	004011	004017	004016

6.2.2 Austausch der O-Ring-Dichtung des Schafts der Ventilen mit Getriebe DN 450–1200 (Hergestellt nach 2021)



Anweisungen:

- Stellantrieb, Schrauben (2), Keile (1), ISO-Flansch (3) und Lager (4) entfernen. Die Stifte (9) können an ihrem Platz belassen werden.
- Zwischenplatten (5,6) und O-Ringe (7,8) entfernen
- Setzen Sie die neuen O-Ringe (7,8) und die Zwischenplatten (5,6) ein. Installieren Sie die O-Ringe durch Drücken gleichmäßig von der Oberkante nach unten
- Montieren sie die übrigen entfernten Teile in umgekehrter Reihenfolge

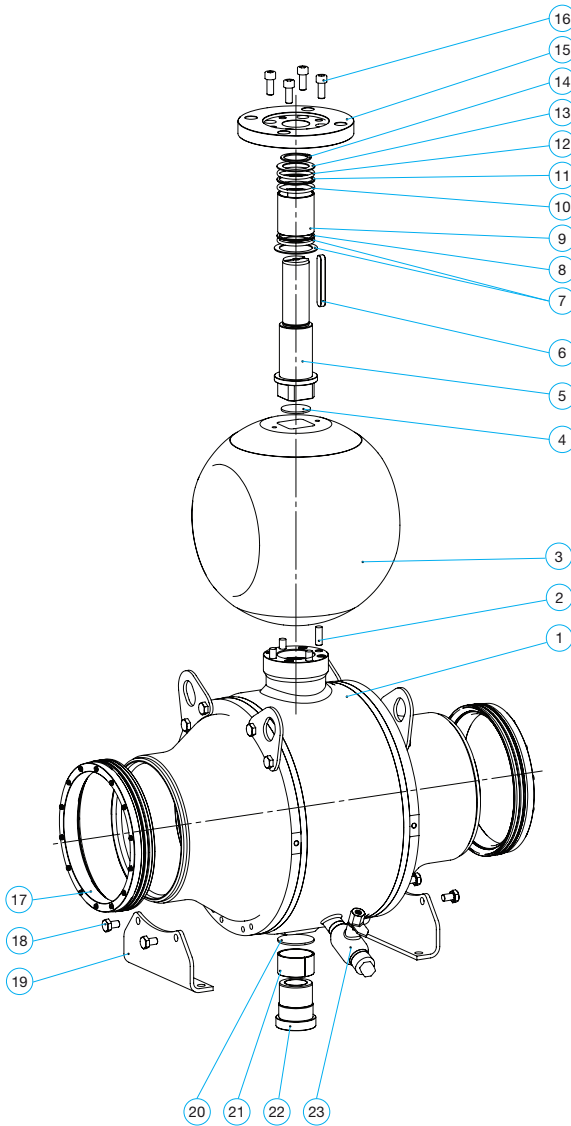
Bauteil	DN 450	DN 500	DN 600
1 Keile	OHSR562X201210001001	OHSR562X251410001001	OHSR562X281612001001
2 Schrauben	OHSS143X1603501001	OHSS143X1603501001	OHSS143X1603501001
3 ISO-Flansch			
4 Lager	OVLK008020001	OVLK010020001	OVLK010020001
5 Zwischenplatte	OVTKT01X118110015002	OVTKT01X13813015001	OVTKT01X13813015001
6 Zwischenplatte	OVTKT01X08908015002	OVTKT01X109100215001	OVTKT01X109100215001
7 O-Ring	OVPOV00X0107325336001	OVPOV00X0129545337001	OVPOV00X0129545337001
8 O-Ring	OVPOV00X0078745336001	OVPOV00X0097795336002	OVPOV00X0097795336002
9 Zylinderstift (4 St.)	OHSK150X1605001001	OHSK150X2005501001	OHSK150X2005501001

	Bauteil	DN 700	DN 800	DN 900
1	Keile	OHSR562X281613001001	OHSR562X321814001001	OHSR562X321814001001
2	Schrauben	OHSS143X1603501001	OHSS143A2405003001	OHSS143A2405003001
3	ISO-Flansch			
4	Lager	OVLK012030001	OVLK012535001	OVLK012535001
5	Zwischenplatte	OVTKT01X158150215001	OVTKT01X169160215001	OVTKT01X169160215001
6	Zwischenplatte	OVTKT01X129120015002	OVTKT01X13412515001	OVTKT01X13412515001
7	O-Ring	OVPOV00X0148595336002	OVPOV00X0158125336001	OVPOV00X0158125336001
8	O-Ring	OVPOV00X0116845336002	OVPOV00X0120025336001	OVPOV00X0120025336001
9	Zylinderstift (4 St.)	OHSK150X2005501001	0440-D75851	0440-D75851

	Bauteil	DN 1000	DN 1200	
1	Keile	OHSR562X362018001001	OHSR562X362020001001	
2	Schrauben	OHSS143A2405003001	OHSS143X2406002001	
3	ISO-Flansch			
4	Lager	OVLK014040001	OVLK015040001	
5	Zwischenplatte	OVTKT01X19218015002	OVTKT01X202190215001	
6	Zwischenplatte	OVTKT01X152140015001	OVTKT01X162150015001	
7	O-Ring	OVPOV00X0177176996001	OVPOV00X0189876996001	
8	O-Ring	OVPOV00X0139076996001	OVPOV00X0148606996001	
9	Zylinderstift (4 St.)	0440-D75851	0440-D75851	

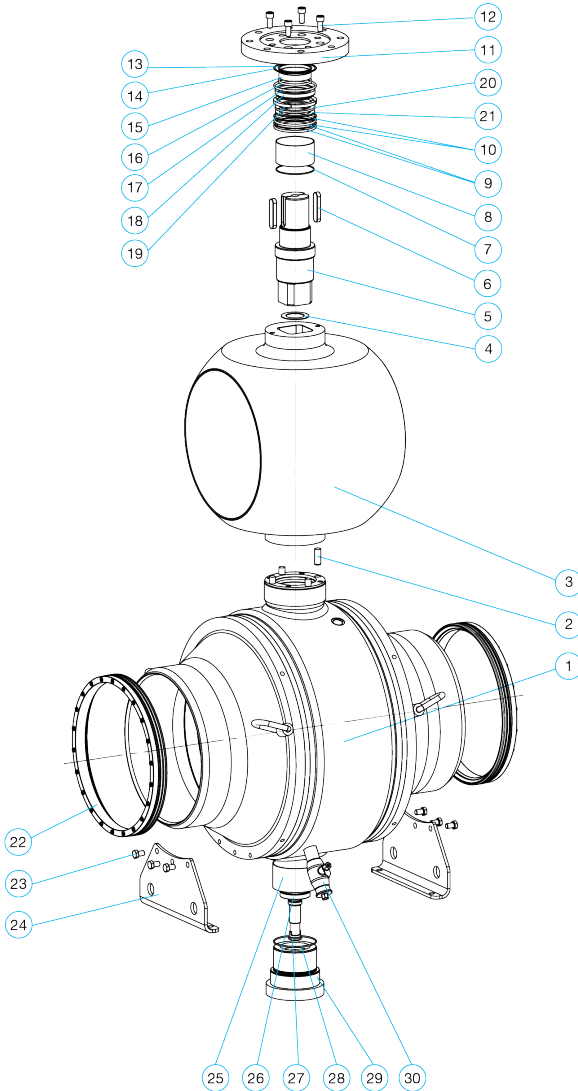
7. Anhänge

7.1 Stückliste für Zapfengelagerte Kugelhähne DN 150–400



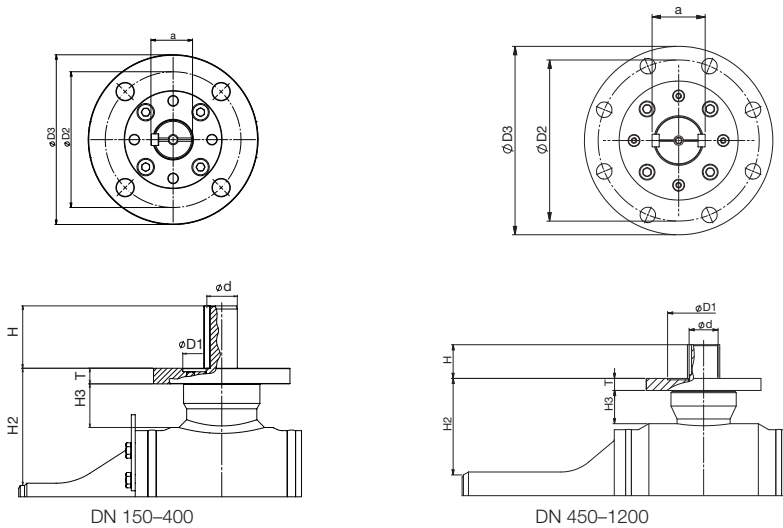
Teilen- nummer		Menge
1	Gehäuse	1
2	Zylinderstift	4
3	Kugel	1
4	Gleitplatte	1
5	Spindel	1
6	Keil	1
7	Gleitplatte	2
8	O-Ring	1
9	Gleitlager	1
10	O-Ring	1
11	Gleitplatte	1
12	O-Ring	1
13	Gleitplatte	1
14	Sicherungsring	1
15	ISO-Flansch	1
16	Innensechskantschraube	4
17	Sitzring	2
18	Sechskantschraube	4
19	Standfüße	2
20	Gleitplatte	1
21	Gleitlager	1
22	Spindel	1
23	Entleerungshahn	1

7.2 Stückliste für Zapfengelagerte Kugelhähne DN 450–1200



Teilen- nummer		Menge
1	Gehäuse	1
2	Zylinderstift	4
3	Kugel	1
4	Gleitplatte	1
5	Spindel	1
6	Keil	2
7	O-Ring	1
8	Gleitlager	1
9	O-Ring	2
10	Zwischenplatte	2
11	ISO-Flansch	1
12	Innensechskantschraube	4
13-14	Obere Zwischenplatte	2
15	Gleitlager	1
16-17	O-Ring	2
18	O-Ring-Buchse	1
19	Segmentring	1
20-21	Zwischenplatte	2
22	Sitzring	2
23	Sechskantschraube	6
24	Standfüße	2
25	Gleitlager	1
26	Spindel	1
27-28	O-Ring	2
29	Grundplatte	1
30	Entleerungshahn	1

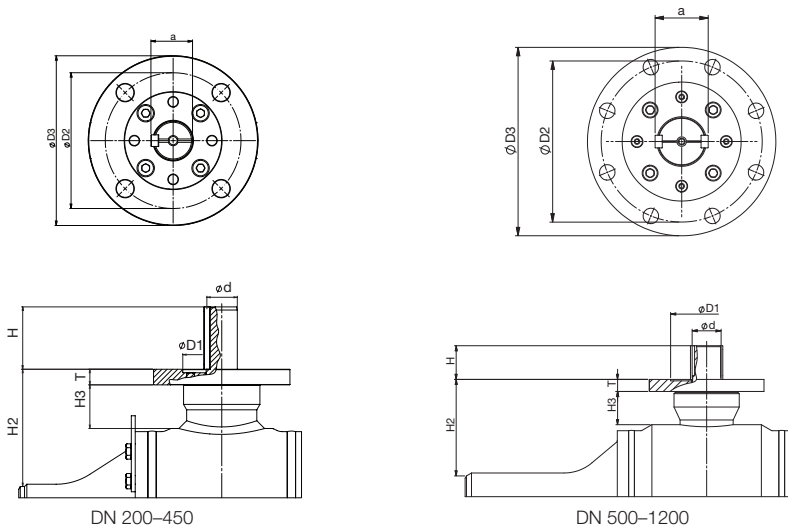
7.3 Kupplungsmaße, Zapfengelagerte Kugelhähne mit vollem Durchgang DN 150–1200 mit Stellantrieben



DN	H	Ød	T	H2	H3	a	D1	D2	D3	Schrauben	Keil	Flansch ISO5211
150	80	40	20	150	57	43	100	140	175	4xM6	A-12x8 - 80	F14
200	80	40	20	150	56	43	100	140	175	4xM16	A-12x8 - 80	F14
250	82	50	20	166	62	53.5	130	165	210	4xM20	A-14x9 - 90	F16
300	82	50	20	175	62	53.5	130	165	210	4xM20	A-14x9 - 80	F16
350	105	70	25	222	80	74.5	200	254	300	8xM16	A-20x12 - 100	F25
400	105	70	25	222	80	74.5	200	254	300	8xM16	A-20x12 - 100	F25
450	100	75	34	262	88	84.2	230	298	350	8xM20	A-20x12 - 100	F30
500	100	90	38	283	88	100.6	230	298	350	8xM20	A-25x14 - 100	F30
600	121	98	38	311	88	110.2	230	298	350	8xM20	A-28x16 - 120	F30
700	130	98	48	366	111	110.2	260	356	415	8xM30	A-28x16 - 130	F35
800	140	120	50	426	138	133.8	260	356	415	8xM30	A-32x18 - 140	F35
900	140	120	50	451	138	133.8	300	406	475	8xM36	A-32x18 - 140	F40
1000	180	135	50	400	138	133.8	300	406	475	8xM36	A-32x18 - 140	F40
1200	205	140	54	400	150.4	155.4	300	406	475	8xM36	A-36x20-200	F40
Toler.		-0.1										

Hinweis: Die Kupplungsabmessungen der DN 150–1000 Kugelhähne gelten für PN 25- und PN40 Ventile. Kupplungsmaße der DN 1200 Kugelhähne gelten für PN 25 Ventile.

7.4 Kupplungsmaße, Zapfengelagerte Kugelhähne mit reduzierter Durchgang DN 200–1200 mit Stellantrieben



DN	H	Ød	T	H2	H3	a	D1	D2	D3	Schrauben	Keil	Flansch ISO5211
200	80	40	20	150	57	43	100	140	175	4xM6	A-12x8 - 80	F14
250	80	40	20	150	56	43	100	140	175	4xM16	A-12x8 - 80	F14
300	82	50	20	166	62	53.5	130	165	210	4xM20	A-14x9 - 90	F16
350	82	50	20	175	62	53.5	130	165	210	4xM20	A-14x9 - 80	F16
400	105	70	25	222	80	74.5	200	254	300	8xM16	A-20x12 - 100	F25
450	105	70	25	222	80	74.5	200	254	300	8xM16	A-20x12 - 100	F25
500	100	75	34	262	88	84.2	230	298	350	8xM20	A-20x12 - 100	F30
600	100	90	38	283	88	100.6	230	298	350	8xM20	A-25x14 - 100	F30
700	121	98	38	311	88	110.2	230	298	350	8xM20	A-28x16 - 120	F30
800	130	98	48	366	111	110.2	260	356	415	8xM30	A-28x16 - 130	F35
900	140	120	50	426	138	133.8	260	356	415	8xM30	A-32x18 - 140	F35
1000	140	120	54	502	156	150.4	300	406	475	8xM36	A-36x20-180	F40
1200	180	135	54	555	156	155.4	300	406	475	8xM36	A-36x20-200	F40
Toler.		-0.1										

Hinweis: Die Kupplungsabmessungen der DN 200–1200 Kugelhähnen gelten für PN 25- und PN40 Ventile.



Vexve Oy

Pajakatu 11
38200 Sastamala
Finland

Riihenkalliontie 10
23800 Laitila
Finland

Tel. +358 10 734 0800
vexve.customer@vexve.com

www.vexve.com