



Použití

Zpětné klapky jsou speciální armatury určené k zamezení zpětného proudění pracovního média v odběrových potrubích.

Pracovní médium

- pára

Maximální pracovní teplota

do +530 °C do DN 900, NPS 36

Technický popis

Tělesa zpětných klapek L10 jsou vyráběny z kovaných, litých nebo svařovaných polotovarů, záleží na parametrech daných zákazníkem. Sedlový kroužek je nalisován a zavařen do tělesa. Těsnící plocha talíře a kroužku je opatřena návarem tvrdokovu. V kluzných ložiscích je uložena hřídel, na které je zavěšeno rameno s talířem zajištěným pomocí čepu. Těsnící plochy sedla a talíře mají rovinnou styčnou plochu. Svařované provedení odběrových klapek podle EN ISO 15 614-1, PED 97/23/EC, dle požadavku zákazníka podle ASME CODE, Section IX.

Konstrukční provedení

- **kované** - do DN 350, NPS 14
- **lité** - nad DN 350, NPS 14
- **svařované** - od DN 200, NPS 8 do DN 1000, NPS 40

Ovládání

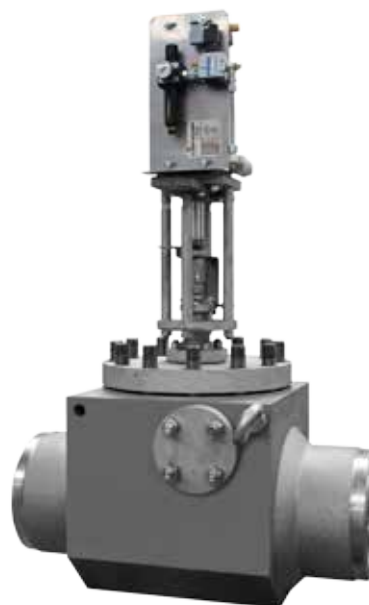
Samočinné, bezpečné zajištění uzavření talíře klapky zajišťuje přídatný pohon (pneupohon, hydraulický pohon). Typ pohonu je dle specifikace zákazníka.

Možnosti vybavení klapky

- ruční páka
- elektrický snímač polohy

Zkoušení

- dle EN 12266-1 / ISO 5208
- dle API 598
- dle ASME B16.34



Připojení do potrubí

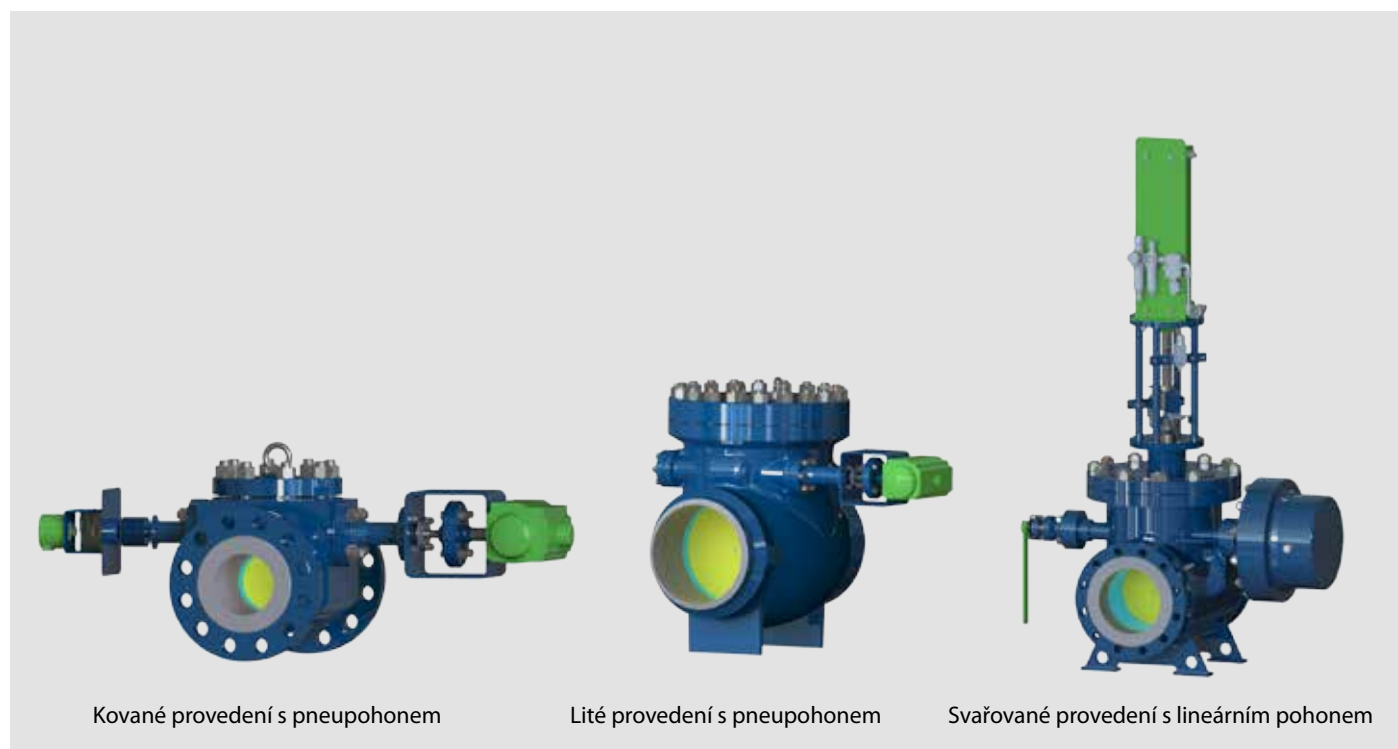
- **přírubové** dle EN 1092-1, ASME B16.5, ASME B16.47
 - **přivařovací** dle EN 12627, ASME B16.25
- Stavební délky dle specifikace výrobce.

Montáž

Klapky L10.6 je možno montovat do vodorovného i svislého potrubí. Při montáži do svislého potrubí je nutno dodržet směr proudění zdola nahoru pod talíř. Při montáži do vodorovného potrubí nutno dodržet umístění víka nahoře ($\pm 10^\circ$).

Výhody

Možnost použití pro vysoké tlaky PN 160, PN 250 a vysoké teploty nad 500°C.



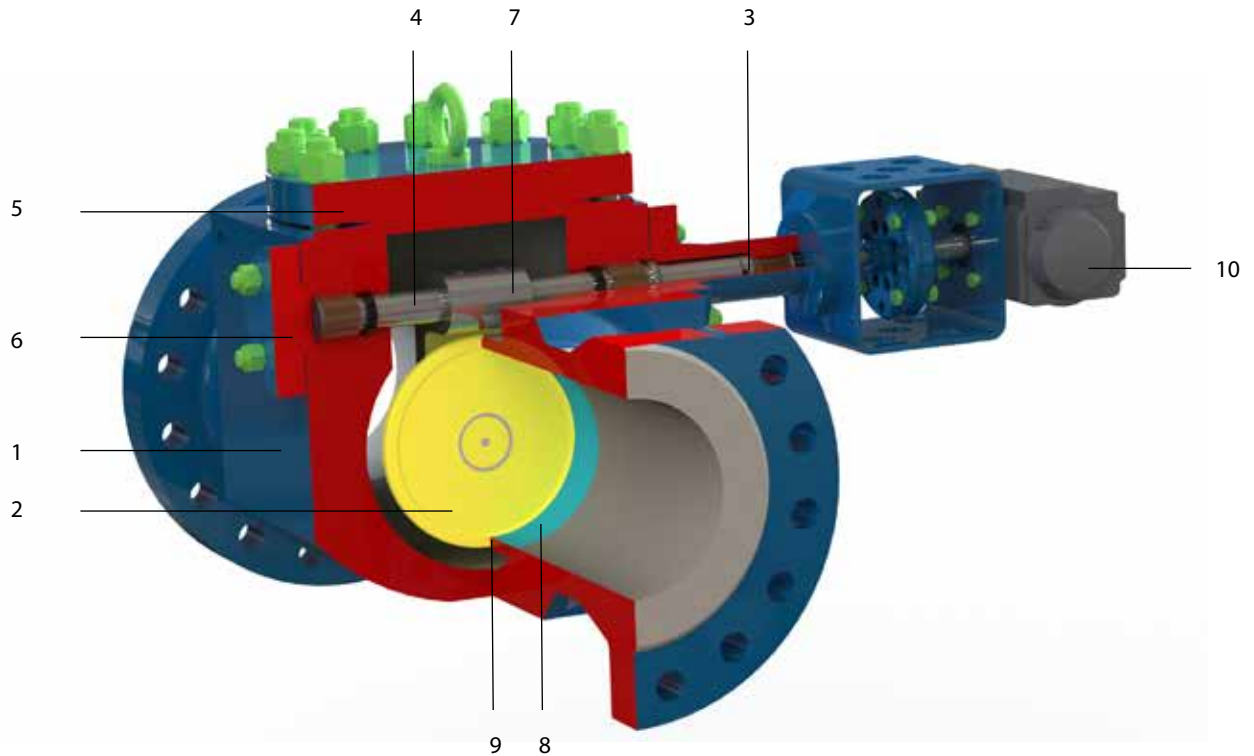
Kované provedení s pneupohonem

Lité provedení s pneupohonem

Svařované provedení s lineárním pohonem

DN 80-350 • PN 100-320 • Tmax 530 °C
 NPS 3-14 • Class 300-1500
 Provedení tělesa: kované

Připojení: EN 1092-1, ASME B16.5, ASME B16.47 PŘÍRUBOVÉ
 EN 12627, ASME B16.25 PŘÍVAŘOVACÍ



Materiál

Pozice	Součást	EN	ASTM
		DN 80 - DN 350 NPS 3-14	
1	Těleso	1.0425 (P265 GH) 1.7335 (13CrMo4-5) 1.7380 (10CrMo9-10)	A387 Gr. 22
2	Talíř		A105
5, 6	Váno		A516 Gr.60
7	Rameno		A182 F12
8	Sedlo		A182 F22
3, 4	Hřídel	1.4021(17022) 1.4923(17134)	A387 Gr. 12
9	Návar sedla	STELLIT6	
10	Pohon	Čtvrtotáčkový pneupohon, hydraulický pohon, lineární pohon	

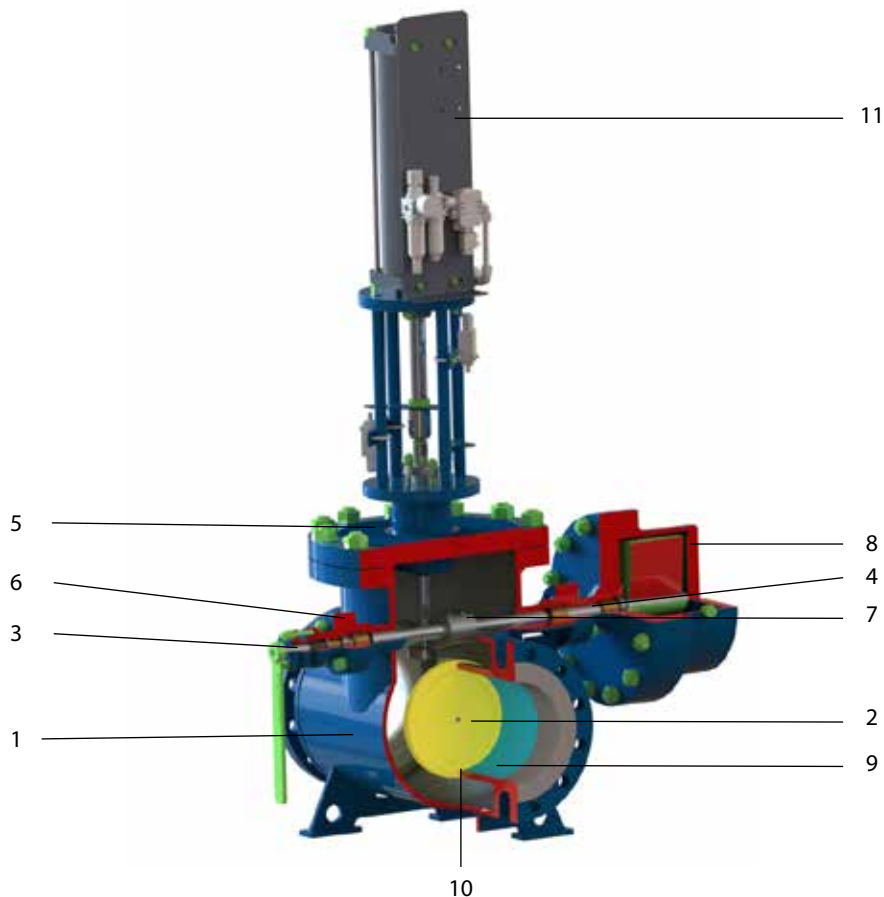
Rozsah výroby

DN	NPS	PN				Class			
		100	160	250	320	300	600	900	1500
80	3"	•	•	•	•	•	•	•	•
100	4"	•	•	•	•	•	•	•	•
125	5"	•	•	•	•	•	•	•	•
150	6"	•	•	•	•	•	•	•	•
200	8"	•	•	•	•	•	•	•	•
250	10"	•	•	•	•	•	•	•	•
300	12"	•	•	•	•	•	•	•	•
350	14"	•	•	•	•	•	•	•	•



DN 200-1000 • NPS 8-40 • PN 10-40 • Tmax 300 °C
Provedení tělesa: svařované

Připojení: ☉ EN 1092-1, ASME B16.5, ASME B16.47 PŘÍRUBOVÉ
☼ EN 12627, ASME B16.25 PŘIVAŘOVACÍ



Materiál

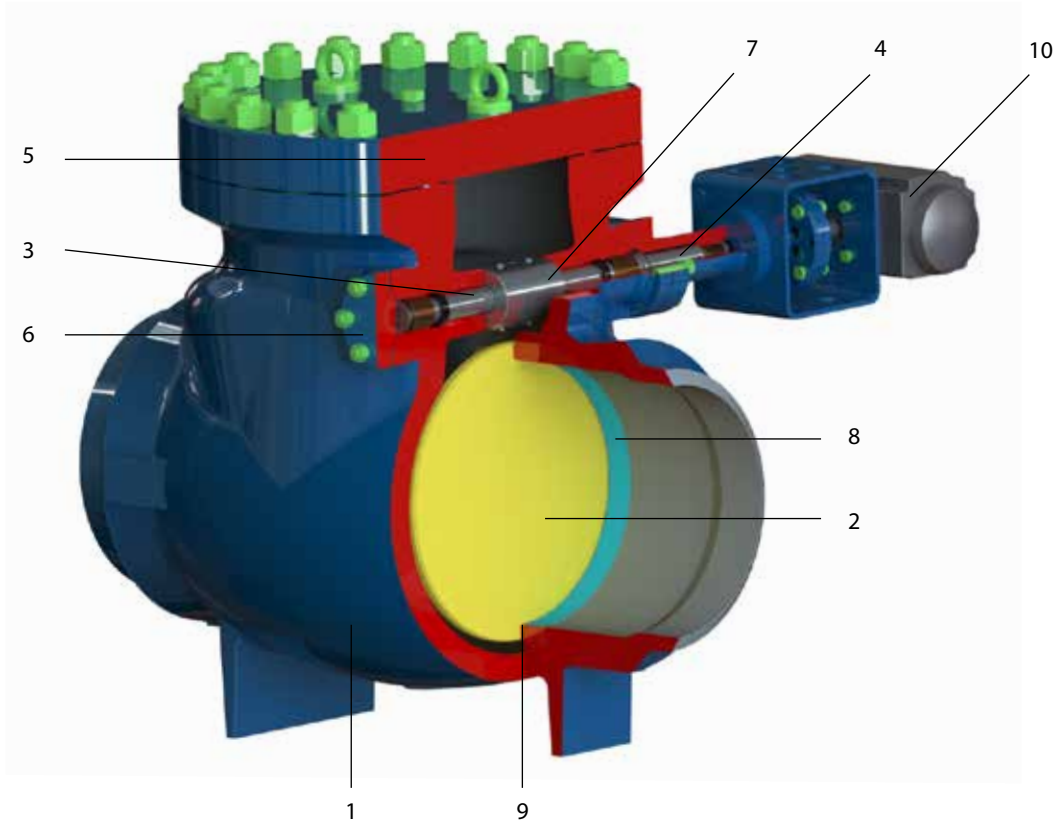
Pozice	Součást	EN	ASTM
		DN 200 - DN 1000 NPS 8-40	
1	Těleso	1.0425 (P265 GH)	A105
2	Talíř		
8	Kryt závaží		
5, 6	Víko		
7	Rameno		
9	Sedlo		
3, 4	Hřídel	1.4021(17022)	A276 420T
10	Návar sedla	13%Cr	
11	Pohon	Čtvrtotáčkový pneupohon, hydraulický pohon, lineární pohon	

Rozsah výroby

DN	NPS	PN			
		10	16	25	40
200	8"	•	•	•	•
250	10"	•	•	•	•
300	12"	•	•	•	•
350	14"	•	•	•	
400	16"	•	•	•	
450	18"	•	•	•	
500	20"	•	•	•	
600	24"	•	•	•	
700	28"	•	•		
800	32"	•	•		
900	36"	•	•		
1000	40"	•	•		

DN 400-900 • PN 100 • Tmax 530 °C
 NPS 16-36 • Class 150-600
 Provedení tělesa: lité

Připojení: EN 1092-1, ASME B16.5, ASME B16.47 PŘÍRUBOVÉ
 EN 12627, ASME B16.25 PŘIVAŘOVACÍ



Materiál

Pozice	Součást	EN	ASTM
		DN 400-900	NPS 16-36
1	Těleso	1.0619, 1.7357, 1.0425, 1.7335, 1.7380, 1.7383, 1.7379	A216 WCB, A217 WC6, A105, A516 Gr.60, A182 F12 Cl.2, A182 F22 Cl.2, A387 Gr.12 Cl.2, A387 Gr.22 Cl.2, A217 WC9
2	Talíř		
5, 6	Víko		
7	Rameno		
8	Sedlo		
3, 4	Hřídel	1.4021 (17022) 1.4923 (17134)	A276 420T
9	Návar sedla	STELLIT6	
10	Pohon	Čtvrtotáčkový pneupohon, hydraulický pohon, lineární pohon	

Rozsah výroby

DN	NPS	PN	Class		
		100	150	300	600
400	16"	•	•	•	•
450	18"	•	•	•	•
500	20"	•	•	•	•
600	24"	•	•	•	•
700	28"	•	•	•	•
800	32"	•	•	•	•
900	36"	•	•	•	•