



REGULAČNÍ KLAPKA CONTROL VALVE REGELKLAPPE

C65.1 113 TYP 124 AG
C65.1 113 TYPE 124 AG
C65.1 113 TYP 124 AG

DN 250-2700

Použití: Regulační klapka se používá u ohřivače vzduchu vysokých pecí pro regulaci vzduchu a plynů v přídatném potrubí.

Max. pracovní tlak: do DN 1400 včetně 0,42 MPa, nad DN 1400 - 0,25 MPa

Max. pracovní teplota:
200 °C, krátkodobě 250 °C

Technický popis: Klapka se skládá z tělesa a talíře.

Ovládání: Elektropohonem, nouzově ručním kolem u elektropohonu. U všech světlostí je možné ovládání pomocí pákového servopohonu.

Zkoušení: Na pevnost, nepropustnost a funkčnost (5x otevřeno-zavřeno).

Připojení do potrubí: Přírubové

Montáž: Do vodorovného i svislého potrubí s hřídelem klapky ve vodorovné poloze.

Application: The control valve is used in hot-blast stoves for regulating air in the additional piping.

Max. working pressure: up to DN 1400 inc. - 0,42 MPa, from DN 1400 - 0,25 MPa

Max. working temperature:
200 °C, short-term temperature up to 250 °C

Technical description: The valve consists of the body and the disk.

Operation: By an electric actuator. It may be manually controlled by a wheel on the electric actuator in case of emergency.

Testing: Shell test, hydrostatic test, function test (5 times opening and closing).

Connection to piping: Flanged ends

Installation: Into the horizontal and the vertical piping with the shaft in the horizontal position.

Anwendung: Die Regelklappe wird zur Luft- und Gasregelung in der Zusatzleitung des Hochofen-Winderhitzers verwendet.

Höchstbetriebsdruck: bis einschließlich DN 1400 - 0,42 MPa, über DN 1400 - 0,25 MPa

Höchstbetriebstemperatur: 200 °C, kurzfristig 250 °C

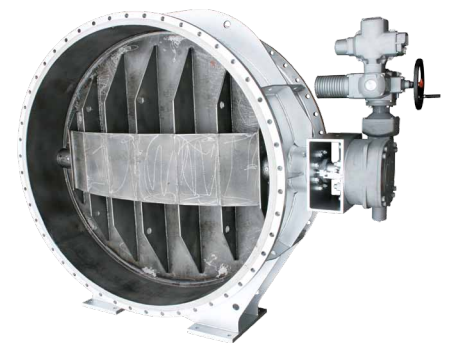
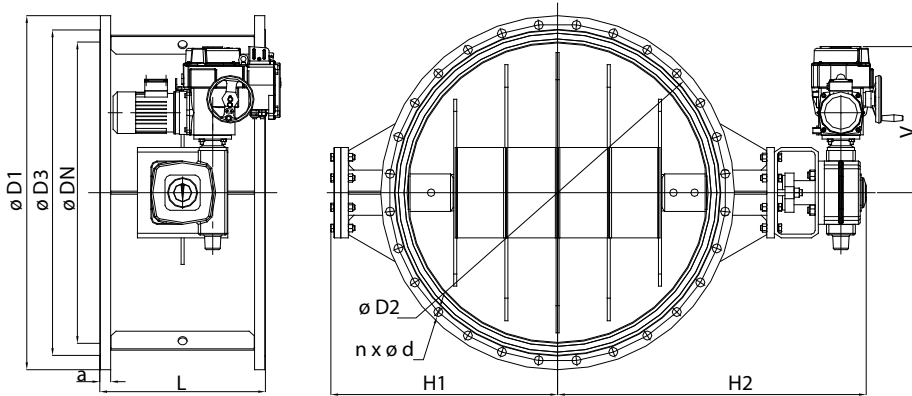
Technische Beschreibung: Die Regelklappe besteht aus einem Gehäuse und einer Klappe.

Betätigung: Elektrischer Antrieb, im Notfall Handrad des elektrischen Antriebs. Für alle Nennweiten ist es möglich, einen Hebel-Stellantrieb einzusetzen.

Prüfungen: Auf Festigkeit, Dichtheit und Funktionsfähigkeit (5x öffnen und schließen).

Anschluss an die Rohrleitung: Flanschenden.

Einbau: In waagerechte oder senkrechte Rohrleitungen, die Klappenwelle muss in waagerechter Lage sein.



Rozměrová tabulka / Dimension table / Maße

DN	L	H1	H2	V	D1	D2	D3	a	d	n	kg
250	250	400	430	455	375	335	312	22	18	12	115
500	350	520	560	900	645	600	570	28	22	20	290
600	390	509	886	900	780	725	685	32	26	20	460
700	430/210	710	675	810	895	840	800	30	26	24	300
800	470	750	780	810	975	920	880	34	30	24	580
900	510	790	810	700	1115	1050	1005	34	30	24	710
1000	550	840	950	700	1175	1120	1080	34	30	28	780
1100	590	1085	955	600	1305	1240	1190	34	33	32	980
1200	630	1150	1000	830	1405	1340	1295	38	33	32	1050
1300	670	1210	1060	910	1530	1460	1410	40	36	36	1250
1400	710	1100	1250	650	1630	1560	1510	42	36	36	1460
1500	750	1050	1400	600	1690	1630	1590	50	30	40	1550
1600	790	1200	1500	700	1790	1730	1690	52	30	40	1900
1800	870	1250	1550	700	1990	1930	1890	54	30	44	2350
2000	950	1360	1700	800	2190	2130	2090	58	30	48	2900
2200	990	1460	1750	850	2405	2340	2295	63	33	52	3400
2700	1200	1780	1950	880	2915	2850	2795	75	36	60	5900

Jiné rozměry nebo úpravy nutno konzultovat. / Different dimensions and modifications is necessary consult. / Andere Maße auf Anfrage.