

Použití

Šoupátka jsou uzavírací armatury. Uplatnění nacházejí zejména v energetice, chemickém průmyslu a dalších odvětvích v závislosti na volbě materiálu.

Pracovní médium

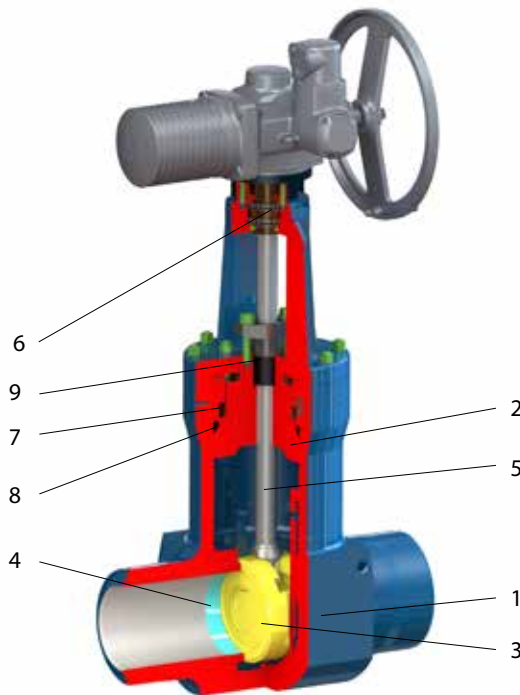
- voda
- vodní pára
- plyny
- jiné pracovní látky

Technický popis

Konstrukce šoupátek je v provedení s tlakotěsným víkem nebo s přírubovým víkovým spojem. Těleso a víko jsou vyrobeny z výkovků. Provedení klínu je pružný klín. Těsnící plochy klínu a sedel jsou navařeny tvrdokovem. Sedlové kroužky jsou do tělesa navařeny. V tělese je umístěno přesné vedení klínu, které zajistí ideální dosednutí klínu do sedel. Utěsnění víka a ucpávky je provedeno pomocí speciálních grafitových těsnění. Šoupátka mohou být na požadavek zákazníka vybavena jištěním prostoru nad klínem proti extrémnímu stoupnutí tlaku. Jištění lze provést vrtáním vstupní desky klínu, použitím membránového nebo pojistného ventilu, případně zhotovením vnějšího obtoku. Na základě požadavku nebo při velkých tlakových spádech jsou šoupátka vybavována jednou až třemi obtokovými armaturami.

Připojení do potrubí

- přírubové dle EN 1092-1, ISO 7005-1, GOST 33259-2015
- přivařovací dle EN 12627



Ovládání

- ruční (kolo)
 - elektropohon
 - pneumatický pohon
 - pohon umístěný mimo armaturu - dálkové ovládání
- Šoupátka lze opatřit uzamykacím zařízením.

Zkoušení

Standardně jsou šoupátka zkoušena vodou na:

- pevnost
- nepropustnost
- těsnost uzávěru
- funkčnost podle EN 12266

Na základě dohody se provádějí i jiné zkoušky.

Montáž

Šoupátka je možné montovat do vodorovného nebo svislého potrubí dle montážně-provozních pokynů výrobce. V případě šoupátka s elektrickým nebo pneumatickým pohonem je nutno se řídit ještě ustanovením výrobce pohonu.

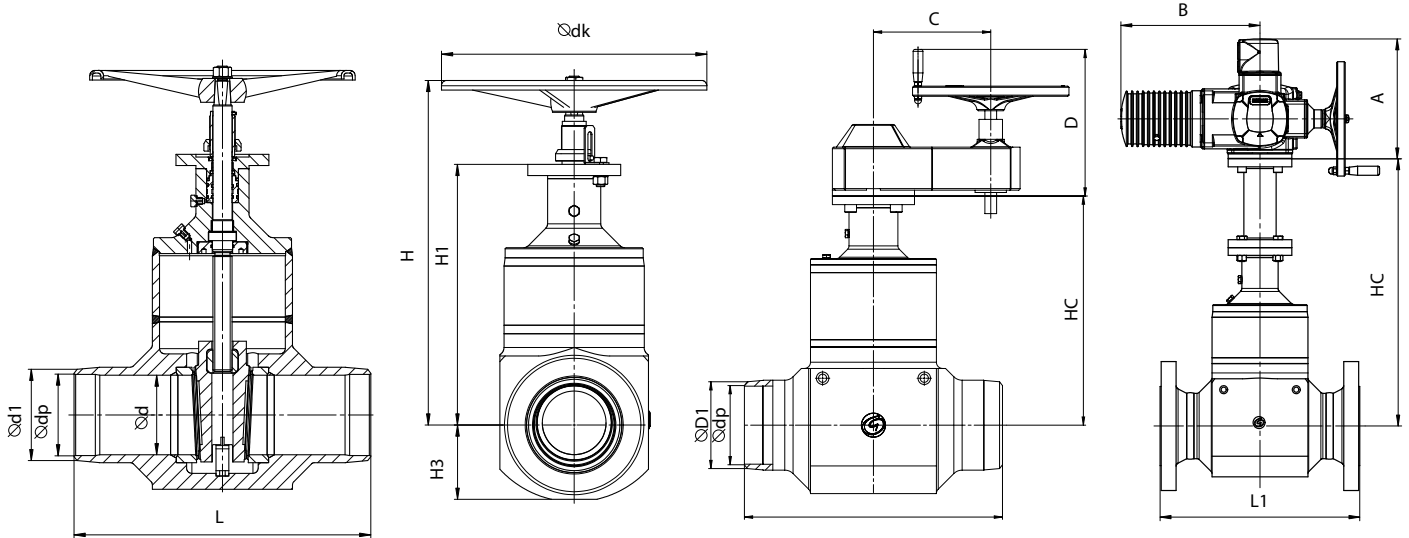
| Pozice | Součást |
|--------|-----------------|
| 1 | Těleso |
| 2 | Víko tlakotěsné |
| 3 | Klín + návar |
| 4 | Sedlo + návar |
| 5 | Vřeteno |
| 6 | Matice vřetena |
| 7 | Kroužek dělený |
| 8 | Těsnění víka |
| 9 | Ucpávka |

Rozsah výroby

| Typ | PN | DN | | | | | | | | | | | | | |
|-------|-----|----|----|----|-----|-----|-----|-----|-----|-----|-----|-----|-----|-----|--|
| | | 50 | 65 | 80 | 100 | 125 | 150 | 200 | 250 | 300 | 350 | 400 | 500 | 600 | |
| S43.1 | 63 | . | . | . | . | . | . | . | . | . | . | . | . | . | |
| | 100 | . | . | . | . | . | . | . | . | . | . | . | . | . | |
| S43.3 | 16 | . | . | . | . | . | . | . | . | . | . | . | . | . | |
| | 25 | . | . | . | . | . | . | . | . | . | . | . | . | . | |
| | 40 | . | . | . | . | . | . | . | . | . | . | . | . | . | |
| | 63 | . | . | . | . | . | . | . | . | . | . | . | . | . | |
| S43.5 | 100 | . | . | . | . | . | . | . | . | . | . | . | . | . | |
| | 160 | . | . | . | . | . | . | . | . | . | . | . | . | . | |
| | 250 | . | . | . | . | . | . | . | . | . | . | . | . | . | |
| | 320 | . | . | . | . | . | . | . | . | . | . | . | . | . | |
| | 400 | . | . | . | . | . | . | . | . | . | . | . | . | . | |

DN 50-400 • PN 16-100 • Tmax 100 °C
 Konstrukční provedení: celosvařované šoupátko
 Nestoupající vřeteno

Připojení: EN 12627 PŘIVAŘOVACÍ
 EN 1092-1, ISO 7005-1 PŘÍRUBOVÉ
 (na vyžádání)



Materiál

| Součást | od -46 °C do 100 °C | od -46 °C do 100 °C | od -46 °C do 100 °C |
|---------------------|---------------------|---------------------|---------------------|
| Těleso | A350 LF2 | A350 LF2 Re340MPa | A350 LF2 Re340MPa |
| Nástavec | A350 LF2 | A350 LF2 Re340MPa | A350 LF2 Re340MPa |
| Hrdla (Příruby) | A350 LF2 | A350 LF2 Re340MPa | A694 F52 |
| Víko | A350 LF2 | A350 LF2 Re340MPa | A350 LF2 Re340MPa |
| Klín + návar | A350 LF2 + Stellite | A350 LF2 + Stellite | A350 LF2 + Stellite |
| Matice vřetenová | bronz | bronz | bronz |
| Sedlo + návar | A350 LF2 + Stellite | A350 LF2 + Stellite | A350 LF2 + Stellite |
| Vřeteno | 1.4923 | 1.4923 | 1.4923 |
| Pouzdro těsnící | 1.4021 | 1.4021 | 1.4021 |
| Příruba pohonu | 1.0570 | 1.0570 | 1.0570 |
| Zátka odvzdušňovací | 1.4021 | 1.4021 | 1.4021 |
| Ukazatel polohy | 1.0570 | 1.0570 | 1.0570 |

PN 16-100

| S43.3 přivařovací provedení s ručním kolem | | | | | | | | | | | | | | | |
|--|-----|-------|----------------|------|-----|-----|------|-----|-------------|--------------|-----|------|-----|-----|----------|
| DN | d | d1 | dp | H | H1 | H2 | HC | L | L1 PN 16 | L1 PN 100 | Dk | kg | C | D | ISO 5210 |
| 50 | 49 | 60,3 | Dle objednávky | 340 | 250 | 65 | 380 | 292 | 250 | 300 | 250 | 41 | - | - | F10 |
| 80 | 74 | 114,3 | | 382 | 280 | 87 | 440 | 356 | 310 | 380 | 320 | 56 | - | - | F14 |
| 100 | 100 | 139,7 | | 510 | 371 | 120 | 590 | 432 | 350 | 430 | 400 | 72 | - | - | F14 |
| 150 | 150 | 219,1 | | 650 | 491 | 140 | 736 | 559 | 450 | 550 | 500 | 169 | - | - | F14 |
| 200 | 201 | 273 | | 748 | 586 | 175 | 840 | 660 | 550 | 650 | 630 | 312 | - | - | F16 |
| 250 | 252 | 323,9 | | 1305 | 740 | 210 | 895 | 787 | 650 | 775 | 400 | 485 | 360 | 410 | F25 |
| 300 | 303 | 406,4 | | 1380 | 850 | 265 | 970 | 838 | 750 | 900 | 400 | 670 | 360 | 410 | F25 |
| 400 | 385 | 457 | | 1524 | 980 | 320 | 1100 | 991 | 950 | 1150 | 500 | 1250 | 380 | 424 | F30 |

Rozměry A a B dle konkrétního typu pohonu.

Pozn. DN 250 až DN 400 se dodávají pouze v provedení s převodem a ručním kolem.

Hmotnost je pouze orientační, závisí na typu pohonu.