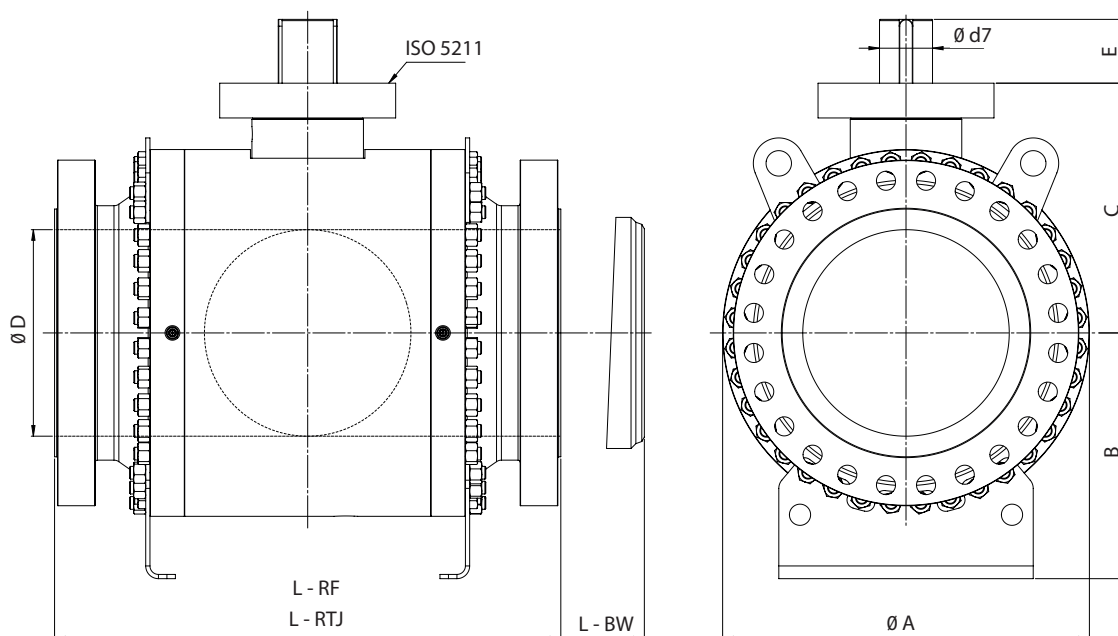




NPS 2"-56" • Class 150-2500 • DN 50-1400 • PN 16-400
 Tmax 220 °C
 Provedení: Šroubované (SPLIT BODY)

Připojení: ☉ ASME B16.5, EN 1092-1 PŘÍRUBOVÉ
 ☉ ASME B16.25, EN 12 627 PŘIVAŘOVACÍ



Pokud je požadována jiná stavební délka, než je uvedeno v tabulkách, dodávají se armatury na základě zvláštního ujednání. Rozměr B a C je pouze informativní a může se měnit v závislosti na příslušenství kulového kohoutu.

Class 150 • PN 16-25

NPS / DN	Rozměry [mm]									ISO 5211	° kg	
	ØD	L _{RF}	L _{BW}	L _{RTJ}	ØA	B	C	E	Ød ₇		RF	BW
2" / 50	49	178	216	191	185	112	127	35	27	F10	27	21
3" / 80	74	203	283	216	220	130	146	50	36	F12	46	41
4" / 100	100	229	305	241	255	198	200	48	38	F12	70	58
6" / 150	150	394	457	406	326	248	252	64	48	F14	154	185
8" / 200	201	457	521	470	405	280	294	64	48	F14	264	323
10" / 250	252	533	559	546	480	340	350	77	58	F16	420	510
12" / 300	303	610	635	622	565	385	391	73	58	F16	695	771
14" / 350	334	686	762	699	620	425	425	90	75	F25	900	992
16" / 400	385	762	838	775	695	470	465	90	75	F25	1230	1362
18" / 450	438	864	914	876	760	455	498	90	75	F30	1940	1909
20" / 500	487	914	991	927	865	580	567	126	98	F30	2227	2326
24" / 600	589	1067	1143	1080	1020	650	650	110	98	F30	3080	3833
28" / 700	684	1245	1346	-	1180	680	749	180	125	F35	4556	5130
30" / 750	737	1295	1397	-	1240	758	739	185	130	F40	5325	6225
32" / 800	781	1372	1524	-	1325	768	791	240	150	F40	6614	7912
34" / 850	832	1473	1626	-	1405	793	827	200	150	F40	8910	8935
36" / 900	876	1524	1727	-	1468	834	849	245	150	F48	9980	9908
40" / 1000	978	1625	1780	-	1610	945	967	245	200	F40	10674	12535
42" / 1050	1022	1700	1800	-	1690	965	1012	245	170	F40	14500	14715
48" / 1200	1166	2060	2000	-	1900	1160	1140	245	170	F48	17900	16750
56" / 1400	1360	2160	2250	-	2190	1280	1278	245	180	F48	23620	22442

NPS 2"-56" • Class 150-2500 • DN 50-1400 • PN 16-400
 Tmax 220 °C
 Provedení: Šroubované (SPLIT BODY)

Připojení: ☉ ASME B16.5, EN 1092-1 PŘÍRUBOVÉ
 ✱ ASME B16.25, EN 12 627 PŘÍVAŘOVACÍ

Class 300 • PN 40

NPS / DN	Rozměry [mm]									ISO 5211	° kg	
	øD	L _{RF}	L _{BW}	L _{RTJ}	øA	B	C	E	ød _r		RF	BW
2" / 50	49	216	216	232	185	112	127	35	27	F10	28	22
3" / 80	74	283	283	298	238	119	180	50	36	F12	62	66
4" / 100	100	305	305	321	248	125	188	50	38	F12	80	90
6" / 150	150	403	457	419	326	248	252	64	48	F14	172	185
8" / 200	201	502	521	518	416	280	294	64	48	F14	287	323
10" / 250	252	568	559	584	480	340	350	77	58	F16	457	510
12" / 300	303	648	635	664	565	385	391	73	58	F16	706	771
14" / 350	334	762	762	778	620	425	425	90	75	F25	988	992
16" / 400	385	838	838	854	690	470	465	90	75	F25	1366	1362
18" / 450	438	914	914	930	780	455	498	126	98	F30	1890	1909
20" / 500	487	991	991	1010	865	580	567	120	98	F30	2333	2326
24" / 600	589	1143	1143	1165	1020	650	621	110	98	F30	3406	3833
28" / 700	684	1346	1346	1372	1130	680	749	151	125	F35	4460	5130
30" / 750	737	1397	1397	1426	1240	758	739	185	130	F40	5325	6225
32" / 800	781	1524	1524	1553	1325	768	791	185	130	F40	6614	7912
34" / 850	832	1626	1626	1654	1405	793	827	197	150	F40	8910	8935
36" / 900	876	1727	1727	1756	1468	834	849	225	150	F48	9980	9908
40" / 1000	978	1850	2000	-	1620	945	960	200	150	F40	12219	12535
42" / 1050	1022	1900	2100	-	1690	965	1012	245	170	F40	14500	14715
48" / 1200	1166	2180	2100	-	1900	1160	1140	245	170	F48	17900	16750
56" / 1400	1360	2300	2250	-	2190	1280	1278	245	180	F48	23620	22442

Class 400-600 • PN 63-100

NPS / DN	Rozměry [mm]									ISO 5211	° kg	
	øD	L _{RF}	L _{BW}	L _{RTJ}	øA	B	C	E	ød _r		RF	BW
2" / 50	49	292	292	295	185	112	129	35	27	F10	33	28
3" / 80	74	356	356	359	238	119	180	50	36	F12	69	66
4" / 100	100	432	432	435	265	132	188	50	38	F12	113	92
6" / 150	150	559	559	562	340	250	259	64	48	F14	248	197
8" / 200	201	660	660	664	425	302	321	75	58	F16	445	340
10" / 250	252	787	787	791	500	376	362	90	75	F25	702	545
12" / 300	303	838	838	841	580	420	404	90	75	F25	965	791
14" / 350	334	889	889	892	630	445	449	120	98	F30	1207	1074
16" / 400	385	991	991	994	705	487	489	120	98	F30	1620	1463
18" / 450	438	1092	1092	1095	780	477	498	126	98	F30	2038	1998
20" / 500	487	1194	1194	1200	865	580	589	151	125	F35	2909	2411
24" / 600	589	1397	1397	1407	1030	620	672	151	125	F35	4154	3976
28" / 700	684	1549	1549	1562	1150	680	717	185	125	F40	5700	5330
30" / 750	737	1651	1651	1664	1265	733	792	185	130	F40	6990	6450
32" / 800	781	1778	1778	1794	1365	783	815	245	150	F40	9040	8183
34" / 850	832	1930	1930	1946	1460	830	863	245	150	F48	10924	9450
36" / 900	876	2083	2083	2099	1510	905	892	225	150	F48	12183	10376
40" / 1000	978	2000	2000	-	1650	970	995	235	180	F48	14132	12910
42" / 1050	1022	2100	2100	-	1725	982	1013	265	180	F48	16975	15230
48" / 1200	1166	2400	2200	-	1930	1180	1148	265	180	F48	21180	19895
56" / 1400	1360	2540	2350	-	2240	1280	1318	241	200	F60	27320	25807



NPS 2"-56" • Class 150-2500 • DN 50-1400 • PN 16-400

Tmax 220 °C

Provedení: Šroubované (SPLIT BODY)

Připojení: ☉ ASME B16.5, EN 1092-1 PŘÍRUBOVÉ

☼ ASME B16.25, EN 12 627 PŘÍVAŘOVACÍ

Class 900 • PN 160

NPS / DN	Rozměry [mm]									ISO 5211	° kg	
	øD	L _{RF}	L _{BW}	L _{RTJ}	øA	B	C	E	ød ₇		RF	BW
2" / 50	49	368	368	371	190	115	132	36	27	F12	58	40
3" / 80	74	381	381	384	238	119	191	50	36	F12	83	69
4" / 100	100	457	457	460	295	148	208	58	40	F14	129	112
6" / 150	150	610	610	613	340	250	276	73	58	F16	294	254
8" / 200	201	737	737	740	435	302	327	91	75	F25	516	462
10" / 250	252	838	838	841	500	376	362	91	75	F25	720	560
12" / 300	303	965	965	968	590	424	428	110	98	F30	1135	915
14" / 350	324	1029	1029	1038	640	431	454	120	98	F30	1420	1102
16" / 400	373	1130	1130	1140	730	487	502	120	98	F30	1863	1358
18" / 450	425	1219	1219	1232	808	524	509	130	98	F30	2850	2394
20" / 500	473	1321	1321	1334	889	565	539	150	125	F35	3780	3162
24" / 600	572	1549	1549	1568	1069	670	644	221	150	F40	5682	4671
28" / 700	665	1660	1600	1695	1310	825	784	200	150	F40	*	*
30" / 750	712	1880	1660	1902	1390	865	835	220	*	*	*	*
32" / 800	760	1850	1760	1885	1475	910	895	220	*	*	*	*
34" / 850	808	1950	1850	1992	1540	940	930	250	*	*	*	*
36" / 900	855	2286	1950	2315	1600	970	960	275	*	*	*	*
40" / 1000	956	1850	2000	-	1620	960	930	245	*	*	*	*
42" / 1050	1006	1900	2100	-	1690	965	1012	260	*	*	*	*
48" / 1200	1149	2400	2200	-	*	*	*	*	*	*	*	*
56" / 1400	1342	2540	2350	-	*	*	*	*	*	*	*	*

*Tyto rozměry budou zaslány na vyžádání.

Class 1500 • PN 250

NPS / DN	Rozměry [mm]									ISO 5211	° kg	
	øD	L _{RF}	L _{BW}	L _{RTJ}	øA	B	C	E	ød ₇		RF	BW
2" / 50	49	368	368	371	190	115	134	36	27	F12	58	40
3" / 80	74	470	470	473	252	126	198	64	48	F14	115	88
4" / 100	100	546	546	549	295	140	208	58	40	F16	171	152
6" / 150	144	705	705	711	372	280	265	73	58	F16	407	330
8" / 200	194	832	832	841	536	388	350	96	75	F25	735	615
10" / 250	241	991	991	1000	652	446	427	96	75	F25	1120	925
12" / 300	289	1130	1130	1146	766	503	470	110	98	F30	1550	1300
14" / 350	318	1257	1257	1276	868	569	522	110	98	F30	1915	1600
16" / 400	362	1384	1384	1407	790	507	522	187	130	F35	3225	2650
18" / 450	407	1537	1537	1559	1090	680	650	185	125	F35	4300	3550
20" / 500	454	1664	1664	1686	1180	725	692	185	125	F35	5455	4515
24" / 600	546	1943	1943	1972	1415	858	817	260	170	F40	7860	6540

Class 2500 • PN 420

NPS / DN	Rozměry [mm]									ISO 5211	° kg	
	øD	L _{RF}	L _{BW}	L _{RTJ}	øA	B	C	E	ød ₇		RF	BW
2" / 50	42	451	451	454	230	175	182	50	40	F14	112	75
3" / 80	62	578	578	584	275	200	215	61	48	F16	212	135
4" / 100	87	673	673	683	315	215	250	76	58	F16	270	155
6" / 150	131	914	914	927	425	360	310	98	75	F25	755	505
8" / 200	179	1022	1022	1038	545	410	375	120	98	F30	1415	1110
10" / 250	223	1270	1270	1292	630	455	432	125	98	F30	2190	1510
12" / 300	265	1422	1422	1445	750	420	525	150	125	F35	3000	2020
14" / 350	292	-	1480	1630	805	600	575	160	130	F40	3700	3290
16" / 400	333	-	1540	1815	900	630	625	190	150	F40	560	4050

° Hmotnosti jsou pouze orientační z důvodu možných technologických odchylek.



Konstrukce sedel

Obr.	Typ sedla	Popis	Médium	Teplota pracovní látky	Tlak	Materiál vnitřních těsnících kroužků	Těsnivo
3a	Sedlo PMSS s elastomerem a termoplastem	Kovový kontakt mezi sedlem a koulí zabezpečuje ochranu sekundárních těsnění, které se skládají z termoplastů a elastomerů.	plynné pracovní látky s definovaným obsahem mechanických nečistot	* od -46°C do 220°C	class 150 (PN 16) až class 900 (PN 160), do 6" (DN 150) do class 1500 (PN 250)	POM, PEEK, HNBR, VITON	HNBR, VITON
3b	Sedlo PMSS s termoplastem	Kovový kontakt mezi sedlem a koulí zabezpečuje ochranu termoplastu.	kapalné i plynné pracovní látky s definovaným obsahem mechanických nečistot	* od -60°C do 220°C	class 150 (PN 16) až class 2500 (PN 420)	RPTFE, PEEK	HNBR, VITON
3c	Sedlo s těsněním kov-kov	Těsnící plochy sedla a koule jsou s nástříkem tvrdokovu. Pro docílení požadované těsnosti jsou plochy vzájemně lapovány.	znečištěné plynné i kapalné pracovní látky a hydrosměsi	* od -46°C do 220°C	class 150 (PN 16) až class 1500 (PN 250)	kov+TCC – kov+TCC	HNBR, VITON, GRAFIT
3d	Sedlo kryogenní	Těsnost je zabezpečena pomocí vnitřního těsnícího kroužku z termoplastu RPTFE nebo PCTFE (KEL-F)	Zkapalněné plynné látky	* od -46°C do -196°C	class 150 (PN 16) až class 900 (PN 160)	RPTFE (do -100°C), PCTFE (do -196°C)	LIP-SEAL
	**Speciální sedla	V závislosti na pracovním médiu a pracovních parametrech dodáváme také speciální provedení sedel	pára, mořská voda, chemické sloučeniny atd.	dle požadavku	dle požadavku	elastomer, termoplast různých jakostí (NYLON, DEVLON)	elastomery jiných jakostí, grafitové boxy

*Teplotní rozsah kulového kohoutu je závislý na použitých materiálech vnitřního těsnícího kroužku (seat insert) a materiálech těsniva (seals).

Pro teplotu pracovní látky nad 200°C je limitní hodnota tlaku vztažená na jakost materiálu tělesa dána dle ANSI B16.34 nebo EN 1092-1

**Provedení speciálního sedla je vždy součástí výkresové dokumentace při nabídce.

