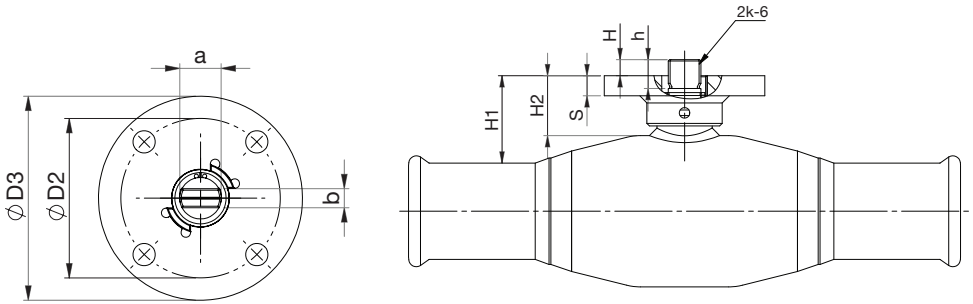
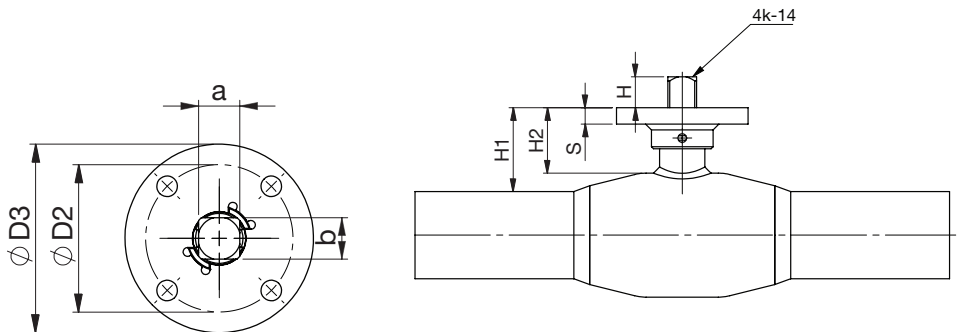


Coupling dimensions DN 10–50



DN	H1	H2	H	h	S	a	b	D2	D3	Flange ISO 5211 (640043)
DN 15	41,4	35,2	6,4	11,5	10	13	6	50	64	F05
DN 20	42,6	34,8	6,4	11,5	10	13	6	50	64	F05
DN 25	41,2	33,9	6,4	11,5	10	13	6	50	64	F05
DN 32	40,8	31,9	6,4	11,5	10	13	6	50	64	F05
DN 40	42,4	31,5	6,4	11,5	10	13	6	50	64	F05
DN 50 Toler.	43,4	35,5	6,4	11,5	10	13	6	50	64	F05

Coupling dimensions DN 10–50 with 4k-14 adapter



DN	H1	H2	H	S	a	b	D2	D3	Flange ISO 5211 (640043X)
DN 15	41,4	35,2	15	8	14	14	50	64	F05
DN 20	42,6	34,8	15	8	14	14	50	64	F05
DN 25	41,2	33,9	15	8	14	14	50	64	F05
DN 32	40,8	31,9	15	8	14	14	50	64	F05
DN 40	42,4	31,5	15	8	14	14	50	64	F05
DN 50 Toler.	43,4	35,5	15	8	14	14	50	64	F05