



Anwendung

Regelklappen werden zur Regelung der Strömung des Mediums eingesetzt, wobei das Medium in beiden Richtungen strömen darf. Regelklappen sind keine Absperrarmaturen.

Medien

- Luft
- Wasser
- nicht angreifende Flüssigkeiten
- Gase

Höchstbetriebstemperatur

Die Betriebstemperatur darf zwischen -40 °C und +350 °C liegen und hängt vom Werkstoff des Gehäuses und der Packung ab.

Höchstzulässiger Differenzdruck Δp_{max} an der geschlossenen Klappenscheibe ist mit dem zulässigen Höchstdruck in der Armatur identisch.

Technische Beschreibung

Im Gehäuse der Regelklappe ist auf einer Betätigungswelle eine Klappenscheibe schwenkbar gelagert. Der Schwenkwinkel der Klappenscheibe beträgt 0-90°. Die Stellung der Klappenscheibe wird von einer Strichmarke auf der Betätigungswelle, einem Anzeiger auf dem Hebel oder Anzeiger am elektrischen Antrieb angezeigt. Zwischen der Klappenscheibe in der Geschlossenstellung und dem Gehäuse ist immer ein Spalt (die Regelklappe ist keine Absperrarmatur). Bei der Ausführung mit Dichtkränzen ist der Spalt nur auf die Zapfengruppe beschränkt.

Betätigung

- Handhebel
- Getriebe
- Elektrischer Antrieb
- Vorbereitung für Betätigungsvorrichtung

Prüfungen

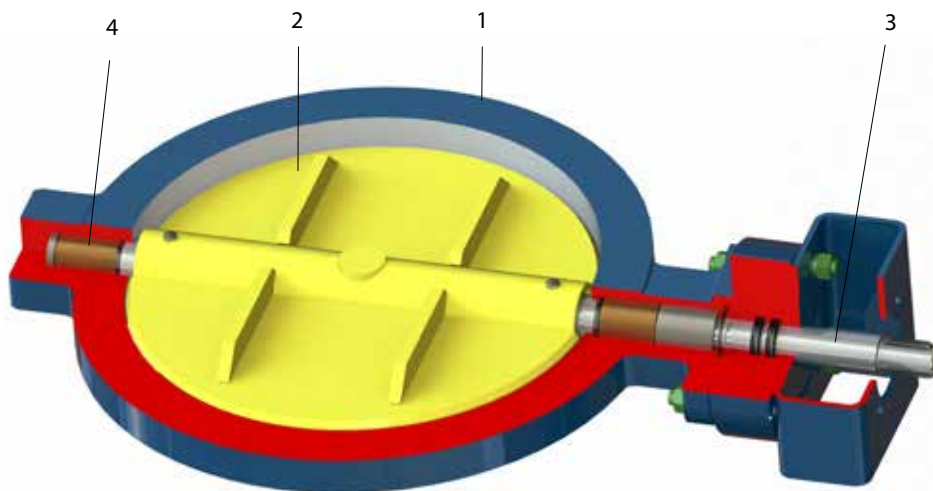
Die Armaturen werden standardmäßig nach DGRL 97/23/EG und EN 12266-1 oder ISO 5208 geprüft.

Anschluss an die Rohrleitung

- Einklemmausführung nach EN 1092-1
- Andere Anschlussarten nach Kundenwunsch, z.B. ANSI, GOST.
- Die Baulängen sind in den Maßstabellen angegeben.

Montage

Regelklappen können in waagerechte, senkrechte oder schräge Rohrleitungen eingebaut werden. Die Drehachse der Klappenscheibe muss in waagerechter Lage sein. Im Falle einer Klappe mit elektrischem Antrieb sind dazu noch die Vorschriften des Herstellers des Antriebs zu berücksichtigen.



Material

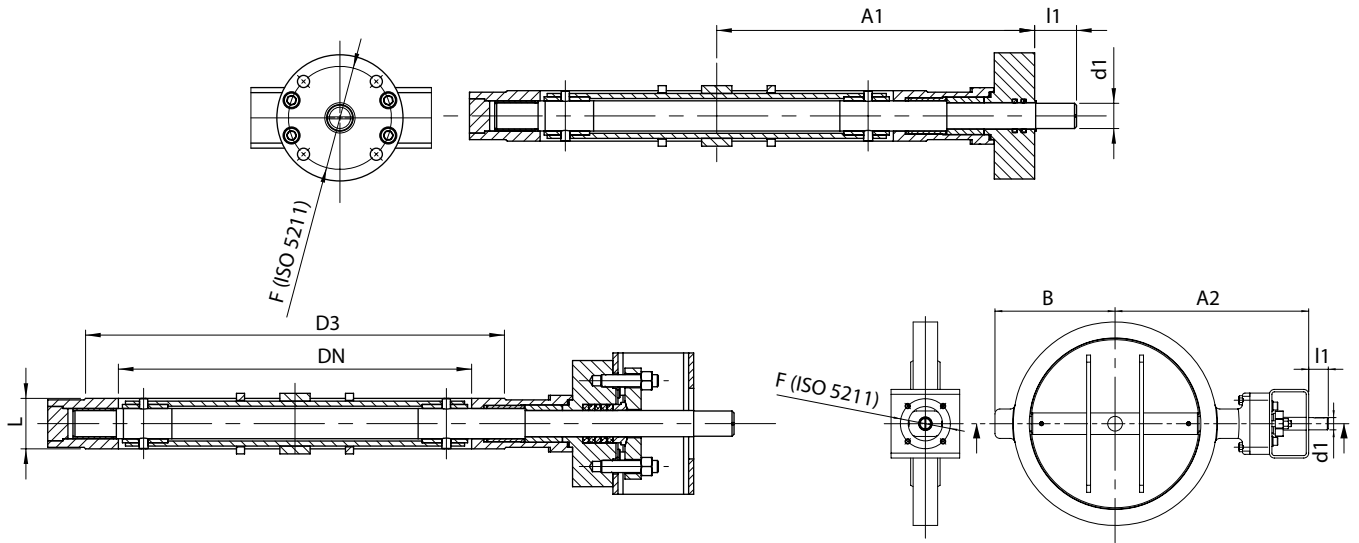
Position	Einzelteil	Material nach EN
1	Gehäuse	1.0425+N
2	Klappenscheibe	1.0425+N
3	Welle	1.4021-QT700
4	Zapfen	1.4021-QT700

Höchstzulässiger Druck in der Armatur richtet sich nach der Druck-Temperatur-Tabelle für Gehäusewerkstoff 1.0425+N.

PN	Höchstzulässiger Druck (bar)							
	Temperatur	- 10 to +50 °C	100 °C	150 °C	200 °C	250 °C	300 °C	350 °C
2,5		2,5	2,3	2,2	2,0	1,9	1,7	1,6
6		6,0	5,5	5,2	5,0	4,5	4,1	3,8
10		10,0	9,2	8,8	8,3	7,6	6,9	6,4

DN 50-1200 • PN 2,5-10 • Tmax +350°C

Anschluss: EN 1092-1 EINKLEMM-AUSFÜHRUNG


PN 2,5

DN	A1	A2	B	L	D3	F	d1	l1	kg
50	112	192	70	46	90	F05	16	23	6
65	120	200	78	46	110	F05	16	23	6
80	128	208	85	46	128	F05	16	23	12
100	166	246	94	46	148	F05	16	23	13
125	178	258	108	46	178	F05	16	23	16
150	193	273	119	46	202	F05	16	23	18
200	230	310	170	46	258	F05	16	30	45
250	258	338	198	46	312	F07	20	30	52
300	310	390	231	50	365	F10	25	40	65
350	335	415	256	50	415	F10	25	40	89
400	367	487	308	70	465	F12	35	50	110
500	410	490	331	70	570	F12	35	50	195
600	445	525	390	90	670	F14	50	70	260
700	580	720	485	165*	775	F16	60	80	415
800	700	840	573	190*	880	F16	70	85	640
1000	760	960	700	216*	1080	F25	80	100	835
1200	910	1110	830	254*	1280	F30	90	100	1570

* Baulänge nach EN 558-1, Reihe 20

PN 10

DN	A1	A2	B	L	D3	F	d1	l1	kg
50	112	192	70	46	102	F05	16	23	6
65	120	200	78	46	122	F05	16	23	8
80	128	208	85	46	138	F05	16	23	16
100	166	246	94	46	158	F05	16	23	18
125	178	258	108	46	188	F05	16	23	22
150	193	273	119	46	212	F05	16	23	50
200	230	310	170	60	268	F10	25	35	60
250	258	338	198	60	320	F10	25	35	64
300	310	390	231	70	370	F12	35	50	68
350	335	415	256	70	430	F12	35	50	92
400	367	487	308	90	482	F16	50	70	115
500	410	490	331	90	585	F16	50	70	200
600	445	525	390	100	685	F16	65	85	290
700	580	780	485	165*	800	F25	80	100	415
800	700	800	573	190*	905	F25	90	120	640
1000	760	1010	700	216*	1110	F35	100	135	835
1200	910	1110	830	254*	1330	F35	120	140	1570

* Baulänge nach EN 558-1, Reihe 20



Anwendung

Regelklappen werden zur Regelung der Strömung des Mediums eingesetzt, wobei das Medium in beiden Richtungen strömen darf. Regelklappen sind keine Absperrarmaturen.

Medien

- Luft
- nicht angreifende Gase

Höchstbetriebstemperatur

Die Betriebstemperatur darf zwischen -40 °C und +400 °C liegen und hängt vom Werkstoff des Gehäuses und der Packung ab.

Technische Beschreibung

Im Gehäuse der Regelklappe ist auf einer Betätigungswelle eine Klappenscheibe schwenkbar gelagert. Der Schwenkwinkel der Klappenscheibe beträgt 0-90°. Die Stellung der Klappenscheibe wird von einer Strichmarke auf der Betätigungswelle, einem Anzeiger auf dem Hebel oder Anzeiger am elektrischen Antrieb angezeigt. Zwischen der Klappenscheibe in der Geschlossenstellung und dem Gehäuse ist immer ein Spalt (die Regelklappe ist keine Absperrarmatur).

Betätigung

- Handhebel
- Getriebe
- Elektrischer Antrieb
- Vorbereitung für Betätigungsverrichtung

Prüfungen

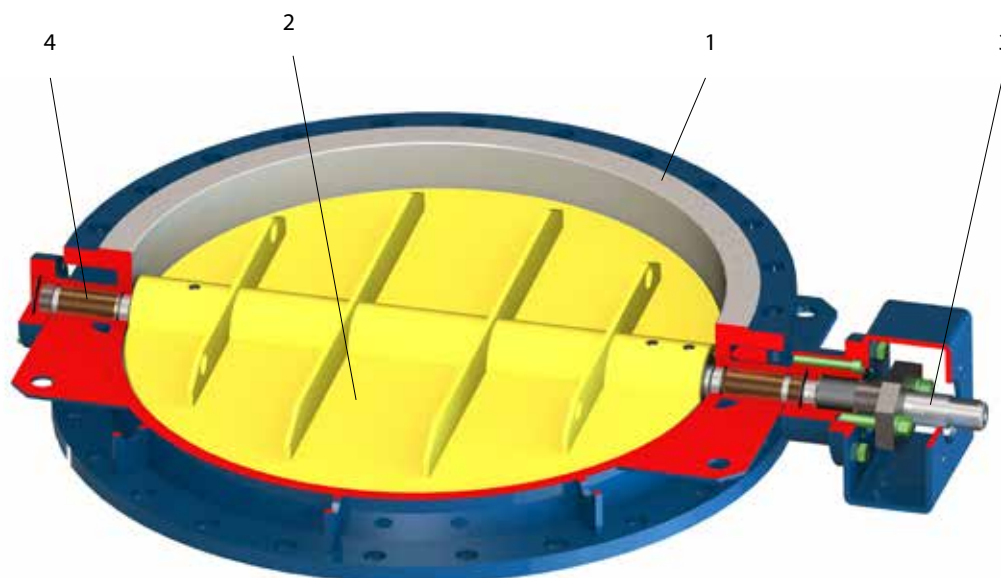
Die Armaturen werden standardmäßig nach DGRL 97/23/EG und EN 12266-1 oder ISO 5208 geprüft.

Anschluss an die Rohrleitung

- Flanschenden** nach EN 1092-1, Maß für Druckstufe PN 2,5
Andere Anschlussarten nach Kundenwunsch, z.B. ANSI, GOST.
Die Baulängen sind in den Maßtabellen angegeben.

Montage

Regelklappen können in waagerechte, senkrechte oder schräge Rohrleitungen eingebaut werden. Die Drehachse der Klappenscheibe muss in waagerechter Lage sein. Im Falle einer Klappe mit elektrischem Antrieb sind dazu noch die Vorschriften des Herstellers des Antriebs zu berücksichtigen.



Material

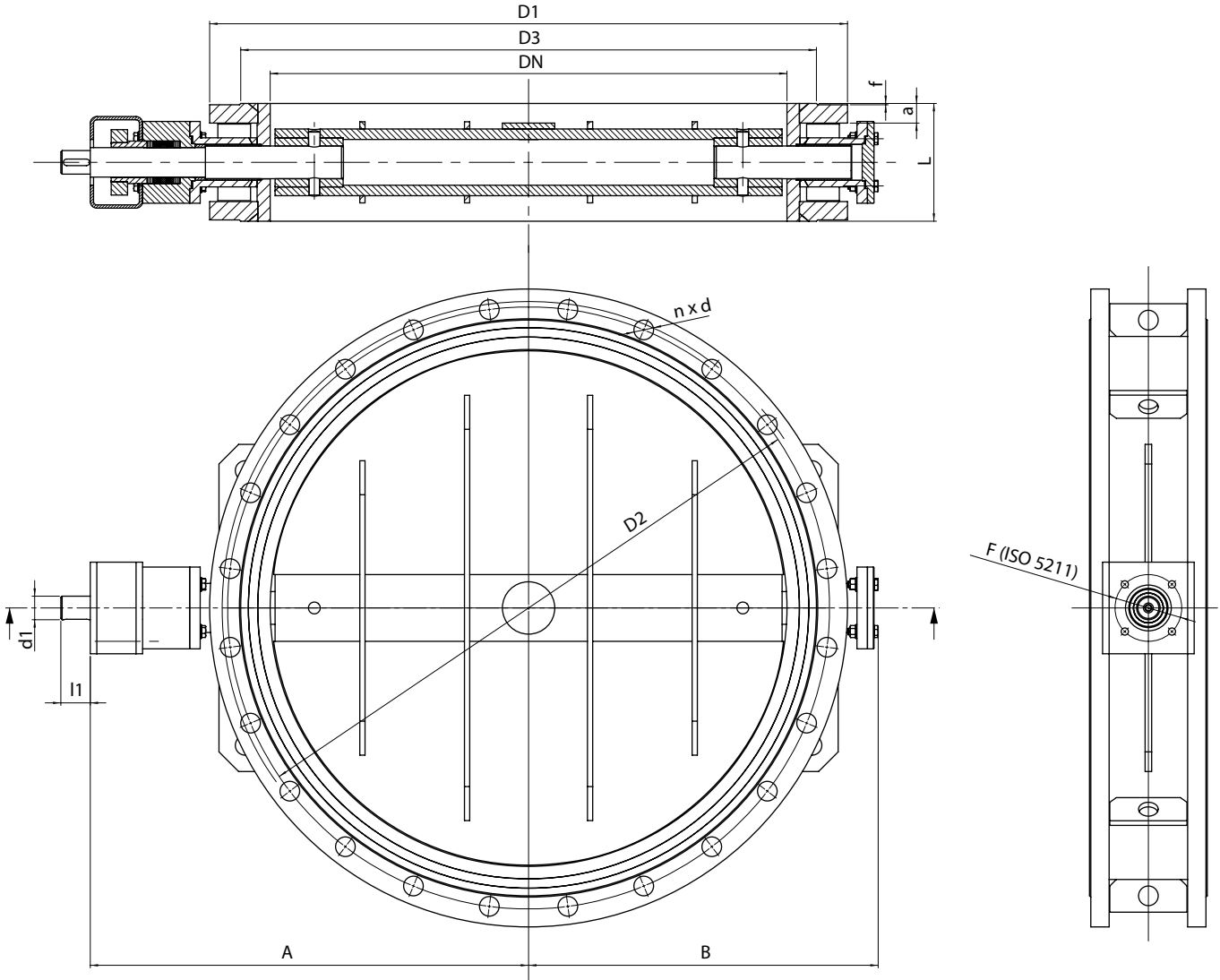
Position	Einzelteil	Material nach EN
1	Gehäuse	1.0425+N
2	Klappenscheibe	1.0425+N
3	Welle	1.4021-QT700
4	Zapfen	1.4021-QT700

Höchstzulässiger Druck in der Armatur richtet sich nach der Druck-Temperatur-Tabelle für Gehäusewerkstoff 1.0425+N.

PN	Höchstzulässiger Druck (bar)						
Temperatur	- 10 to +50 °C	100 °C	150 °C	200 °C	250 °C	300 °C	350 °C
1	1,0	0,92	0,88	0,83	0,76	0,69	0,64

DN 700-2400 • PN 1 • Tmax +350°C

Anschluss: EN 1092-1 FLANSCHENDEN



PN 1

DN	A	B	L	F	D1	D2	D3	d	n	a	f	l1	d1	kg
700	610	475	180	F10	860	810	775	26	24	30	2	45	36	205
800	670	535	180	F12	975	920	880	30	24	30	2	45	36	277
1000	770	635	180	F12	1175	1120	1080	30	28	30	2	45	36	360
1200	960	735	200	F14	1375	1320	1280	30	32	30	2	80	50	490
1400	1090	835	220	F16	1575	1520	1480	30	36	35	2	80	50	620
1600	1200	940	240	F16	1790	1730	1690	30	40	40	2	90	60	790
1800	1400	1050	260	F25	1990	1930	1890	30	44	40	2	100	80	920
2000	1500	1150	280	F25	2190	2130	2090	30	48	40	2	100	80	1120
2400	1700	1350	300	F30	2605	2540	2495	33	56	45	2	120	100	1380