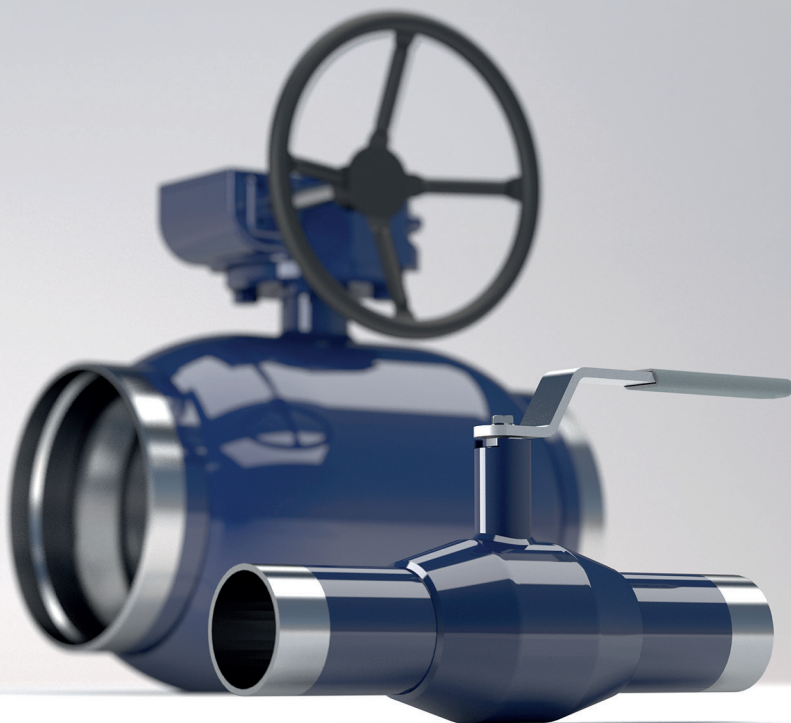


**VEXVE®**

# Stahlkugelhähne

Montage-, Betriebs- und Wartungshandbuch



# Inhaltsverzeichnis

1. Allgemeines	4
2. Kennzeichnung des Ventils	5
3. Entladen und Lagerung	6
4. Montage des Ventils	7
4.1 Montage des Ventils mit Schweißverbindungen	8
4.1.1 Stahlkugelhähne < DN 300 reduzierter Durchgang	8
4.1.2 Stahlkugelhähne ≥ DN 300 reduzierter Durchgang	9
4.2 Montage des Ventils mit Flanschen	10
4.3 Montage am Ende der Rohrleitung	11
4.4 Vor der Inbetriebnahme	12
4.5 Inbetriebnahme und Druckprüfung	12
5. Getriebe und Stellantrieb Demontage und Montage	13
5.1 Demontage und erneute Montage des ProGear/Rotork-Handgetriebes	13
5.2 Einstellen des ProGear/Rotork-Handgetriebes	14
5.3 Demontage und erneute Montage des AUMA-Elektroantriebs	15
5.4 Einstellen der mechanischen Anschläge des AUMA-Elektroantriebs	16
5.3 Montage/Demontage des pneumatischen Stellantriebs	17
5.4 Montage/Demontage des hydraulischen Stellantriebs	17
6. Wartung	18
6.1 Austausch der O-Ring-Dichtung des Schafts bei Ventilen DN 65–150	19
6.2 Austausch der O-Ring-Dichtung des Schafts bei Ventilen DN 65–150	20
6.3 Austausch der O-Ring-Dichtung des Schafts bei Ventilen DN 200–300	21
6.4 Austausch der O-Ring-Dichtung des Schafts bei Ventilen DN 350–500	22
7. Appendices	24
7.1 Stückliste für Stahlkugelhähne < DN 200	24
7.2 Stückliste für Stahlkugelhähne ≥ DN 200	25
7.3 Kupplungsmaße, Kugelhähne mit reduziertem Durchgang DN 65–500 mit Stellantrieben	26
7.4 Kupplungsmaße, Kugelhähne mit vollem Durchgang DN 50–400 mit Stellantrieben	27



#### HINWEIS:

Für Montage, Betrieb und/oder Wartung des Ventils sowie dessen Handgetriebe oder Stellantrieb ist dieses Handbuch durchzulesen und die darin enthaltenen Anweisungen zu befolgen.

Die Anleitungen sind allgemeiner Natur und decken nicht sämtliche möglichen Betriebsszenarien ab. Für genauere Leitlinien zu Montage, Betrieb und Wartung des Ventils oder seiner Eignung für eine beabsichtigte Verwendung wenden Sie sich bitte an den Hersteller.

Vexve Oy behält sich das Recht vor, Änderungen an diesem Handbuch vorzunehmen.

Vexve Oy haftet nicht für Schäden durch nicht ordnungsgemäße(n) Transport, Handhabung, Montage, Betrieb oder Wartung. Darüber hinaus haftet Vexve Oy nicht für Schäden durch Fremdkörper oder Verunreinigungen.

## Gewährleistung

Gewährleistung gemäß den „Allgemeinen Vertriebsbedingungen“ von Vexve Oy.

Die Gewährleistung deckt Fertigungs- und Materialfehler ab. Die Gewährleistung erstreckt sich nicht auf Schäden durch unsachgemäße(n) Montage, Betrieb, Wartung oder Lagerung, d. h. zur Gültigkeit der Gewährleistung ist dieses Handbuch zu befolgen. Vexve Oy verlangt die Einsendung sämtlicher fehlerhaften, im Gewährleistungszeitraum befindlichen Produkte zur Prüfung im Werk. Vexve Oy kann nur dann Ersatz leisten, wenn ein Mangel an dem Produkt festgestellt wurde.

Siehe die „Allgemeinen Vertriebsbedingungen“ von Vexve Oy für die genauen Gewährleistungsbestimmungen. Das Dokument ist über den Hersteller erhältlich.

## Warnhinweise und Symbole

Die Nichtbeachtung von Warnhinweisen und Symbolen kann zu schweren Personen- oder Sachschäden führen. Zur Nutzung der Anlage berechnigte Personen müssen mit den Warnhinweisen und Anweisungen vertraut sein.

Ordnungsgemäße(r) Transport, Lagerung und Montage sowie sorgfältige Inbetriebnahme sind Voraussetzung für den fehlerfreien und stabilen Betrieb.

In diesem Handbuch werden die folgenden Symbole verwendet, um auf Handlungen zu verweisen, die zur Gewährleistung der bestimmungsgemäßen Verwendung und Sicherheit des Geräts erforderlich sind.



#### Bedeutung des Symbols: HINWEIS

Das Symbol HINWEIS wird für Handlungen und Funktionen verwendet, die zur bestimmungsgemäßen Verwendung des Geräts erforderlich sind. Die Nichtbeachtung dieses Symbols kann schädliche Folgen haben.



#### Bedeutung des Symbols: WARNUNG

Das Symbol WARNUNG wird für Handlungen und Funktionen verwendet, deren nicht ordnungsgemäße Durchführung zu Personen- oder Sachschäden führen kann.

© 2020 Vexve Oy / All product names, trademarks and registered trademarks are property of Vexve Oy.

# 1. Allgemeines

Der vollverschweißte Stahlkugelhahn (Farbe blau) von Vexve Oy ist für reine Medien und zur Verwendung in Fernwärme- und Fernkälteleitungen vorgesehen. Der Stahlkugelhahn kann darüber hinaus in Heiz- und Kühlsystemen sowie Anwendungen mit sauerstofffreiem Wasser eingesetzt werden. Der Stahlkugelhahn von Vexve Oy ist ebenso für Ölleitungssysteme geeignet.

Der Stahlkugelhahn von Vexve Oy kann innerhalb des folgenden Temperatur-Druck-Bereichs eingesetzt werden. Bitte beachten Sie, dass der maximal zulässige Arbeitsdruck von der Betriebstemperatur abhängig ist.

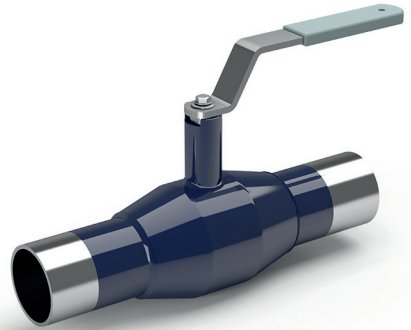


Tabelle 1.  
Druck-Temperatur-Diagramm  
DN 65–500 reduzierter Durchgang.



**HINWEIS:**

Falls Sie beabsichtigen, das Ventil für andere Medien oder Anwendungen einzusetzen, wenden Sie sich bitte an Vexve Oy, um die Eignung sicherzustellen.



**HINWEIS:**

Die Abmessungen in diesem Handbuch beziehen sich im Allgemeinen auf Kugelhähne mit reduziertem Durchgang. Das Handbuch kann ebenso als Benutzerhandbuch für Kugelhähne mit vollem Durchgang verwendet werden. Dabei ist jedoch zu beachten, dass für Kugelhähne mit vollem Durchgang die Benutzerhinweise für Kugelhähne mit reduziertem Durchgang der darüber liegenden Nennweite befolgt werden müssen. Beispielsweise sind für einen Kugelhahn mit vollem Durchgang DN 200 die Benutzerhinweise für einen Kugelhahn mit reduziertem Durchgang DN250 zu befolgen.

Für Stücklisten der Stahlkugelhähne von Vexve Oy siehe die Anhänge 7.1 und 7.2.

Für detaillierte technische Daten einschließlich Abmessungen und Gewichten, Drehmomenten, Kv-Werten usw. siehe [www.vexve.com](http://www.vexve.com).

## 2. Kennzeichnung des Ventils

Das Typenschild befindet sich auf dem Ventilkörper. Es enthält die folgenden Angaben:

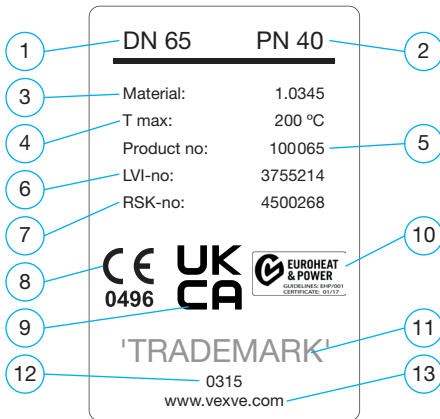


Abbildung 1. Typenschild.

1. Nennweite DN des Ventils
2. Druckklasse
3. Material des Ventilkörpers
4. Maximal zulässige Temperatur
5. Produktnummer
6. Kennung für finnische HLK-Produkte
7. Kennung für schwedische HLK-Produkte
8. CE-Kennzeichnung und Nummer der benannten Stelle
9. UKCA-Kennzeichnung
10. EHP003-Kennzeichnung
11. Markenzeichen
12. Fertigungsdatum
13. Webseite des Herstellers

# 3. Entladen und Lagerung

Prüfen Sie, ob der Umfang der Lieferung der Bestellung entspricht. Prüfen Sie, ob das Ventil und das entsprechende Zubehör während des Transports beschädigt wurden.

Lagern Sie das Ventil vor der Montage sorgfältig, vorzugsweise an einem gut belüfteten, trockenen Ort, in einem Regal oder auf einem Holzgitter, um es vor aufsteigender Feuchtigkeit zu schützen.

Schützen Sie vor der Lagerung blanke Metallflächen, Schaftteile und Flanschflächen mit einem Korrosionsschutzmittel.

Das Ventil ist in einer stabilen Verpackung an den Montageort zu transportieren. Entfernen Sie die Protektoren der Durchflussöffnungen nicht vor der Montage. Schützen Sie das Ventil vor Sand, Staub und anderen Verunreinigungen.

Verwenden Sie Hebezeug zum Anheben der größeren Ventile. Das Anheben des Ventils am Stellartrieb oder Schaft ist untersagt (siehe Abb. 2 und 3).



**HINWEIS:**

Berücksichtigen Sie bei der Handhabung das Gewicht des Ventils.

Bei der Auslieferung befindet sich das Ventil in geöffneter Position. Das Ventil ist ebenso in geöffneter Position zu lagern.

Die maximale empfohlene Lagerzeit beträgt zwei Jahre. Falls das Ventil für mehr als zwei Jahre gelagert wird, ist es jährlich zu betätigen und zu reinigen.

## Verpackung:

Die Produkte von Vexve Oy werden während des Transports durch spezielle Verpackungen geschützt. Die Verpackung besteht aus umweltfreundlichen Materialien, die einfach getrennt und wiederverwertet werden können.

Führen Sie die Verpackungsmaterialien einer Wiederverwertung an den entsprechenden Abfallsammelstellen zu.

Es werden die folgenden Verpackungsmaterialien verwendet: Holz, Karton, Papier sowie Polyethylenfolien.

## Recycling und Entsorgung

Nahezu alle Teile des Ventils bestehen aus recyclingfähigen Materialien. Der Materialtyp ist auf der Mehrzahl der Teile angegeben. Separate Recycling- und Entsorgungshinweise sind vom Hersteller erhältlich. Darüber hinaus kann das Ventil gegen eine Gebühr für Recycling und Entsorgung an den Herstellung zurückgesendet werden.

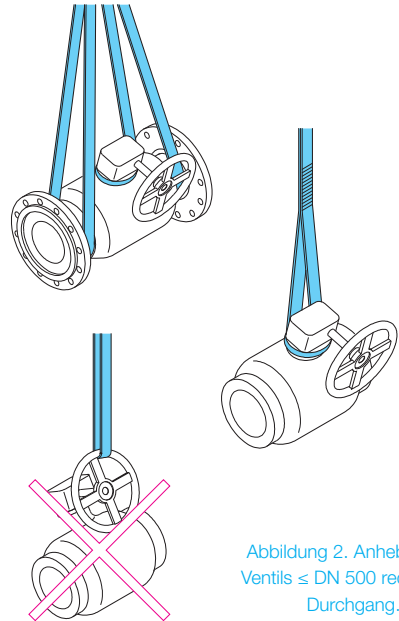


Abbildung 2. Anheben des Ventils ≤ DN 500 reduzierter Durchgang.

# 4. Montage des Ventils



**WARNUNG:**

Nicht ordnungsgemäße Montage kann zu schweren Personenschäden sowie zu Schäden oder Fehlfunktionen der Anlage führen. Aus diesem Grund sind die vorliegenden Anweisungen bei der Montage des Ventils genau zu befolgen.

Diese allgemeinen Anleitungen decken nicht alle möglichen Betriebsszenarien ab. Für genauere Leitlinien zur Verwendung des Ventils oder seiner Eignung für eine beabsichtigte Verwendung wenden Sie sich bitte an den Hersteller.

- Entfernen Sie die Protektoren der Durchflussöffnungen nicht vor der Montage. Schützen Sie das Ventil vor Sand, Staub und anderen Verunreinigungen.
- Falls das Ventil mit bereits montiertem Stellantrieb ausgeliefert wurde, vermeiden Sie ein Entfernen des Stellantriebs während der Montage.
- Nicht ordnungsgemäße(r) Wiedereinbau bzw. Einstellung des Stellantriebs führt zu einem hohen Risiko von Beschädigung und Leckage.
- Lassen Sie bei der Prüfung des Ventils vor der Montage auf der Leitung äußerste Vorsicht walten.
- Das Ventil bzw. das Ventilelement dürfen nicht am Stellantrieb angehoben werden. Falls das Ventil mit Hebeösen versehen ist, sind diese zu verwenden. Stürzen oder nicht ordnungsgemäßes Anheben des Ventils kann zu Personen- oder Sachschäden führen.
- Verwenden Sie eine der in Abb. 2 dargestellten zulässigen Hubverfahren.



**HINWEIS:**

Das Ventil darf ausschließlich für vorgesehene Anwendungen verwendet werden.

Vor der Montage:

- Entfernen Sie die Protektoren der Durchflussöffnungen und prüfen Sie, ob das Innere des Ventils sauber ist.



**HINWEIS:**

Zur Montage wird empfohlen, das Ventil mit dem Schaft in vertikaler oder horizontaler Position zu platzieren.



**WARNUNG:**

Die Leitung und das Ventil sind vor der Montage sorgfältig zu reinigen, da Schweißrückstände oder andere Verunreinigungen das Ventil beschädigen könnten.

## 4.1 Montage des Ventils mit Schweißverbindungen

### 4.1.1 Stahlkugelhähne < DN 300 reduzierter Durchgang

Als Schweißverfahren wird manuelles Metall-Lichtbogenschweißen empfohlen. Als Schweißdraht wird ESAB OK 48.00 oder ein gleichwertiger Draht empfohlen (Norm: EN ISO 2560-A; Klassifikation: E 42 4 B 42 H5).

Ventile mit Nennweite DN 125 und größer sind mittels Elektroschweißen mit der Leitung zu verschweißen.

#### Schweißen

Das Ventil nicht überhitzen. Während des Schweißens ist ein Kühlung zu verwenden. Verwenden Sie ein feuchtes Gewebe, um den Ventil Sitz vor übermäßiger Wärme während des Schweißens zu schützen. Das Schweißpersonal muss über die geeignete Schweißbefähigung zur Durchführung dieser Art von Schweißarbeiten verfügen.

Das Ventil ist zunächst durch Punktschweißen mit der Leitung zu verbinden, mit 4-8 Nähten abwechselnd auf gegenüberliegenden Seiten des Ventils.

Während des Schweißens ist die Erde mit dem Rohr des Ventilkörpers oder der Leitung zu verbinden. Das Massekabel ist auf derselben Seite wie die Schweißnaht mit der Leitung zu verbinden. Anderenfalls kann die Ventildichtung durch den Strom beschädigt werden. Schließen Sie die Erdung niemals an die Spindelhülse, den Top-Flansch des Kugelhahnes, den Handhebel oder den Antrieb.

#### Bei Montage des Ventils in horizontaler Position:

Beim Schweißen des Ventils muss sich dieses in geöffneter Position befinden, um die Oberfläche der Kugel vor Schweißrückständen zu schützen (siehe Abb. 3.4).

#### Bei Montage des Ventils in vertikaler Position:

Bei der Herstellung der oberen Schweißnaht muss das Ventil geöffnet sein, um die Oberfläche der Kugel vor Schweißrückständen zu schützen (siehe Abb. 3.1).

Bei der Herstellung der unteren Schweißnaht muss das Ventil geschlossen sein, um ein Überhitzen des Ventils zu vermeiden (siehe Abb. 3.3).

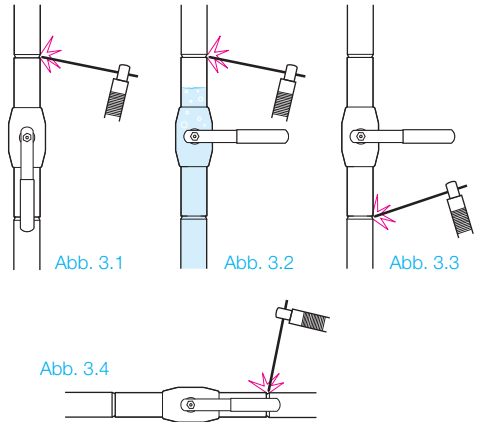


Abbildung 3.1. Vertikale Position.

Beim Schweißen der oberen Naht muss sich das Ventil in geöffneter Position befinden.

Abbildung 3.2. Vertikale Position.

Bei Schweißen der oberen Naht bei unter Druck stehender Unterseite des Ventils muss sich das Ventil in geschlossener Position befinden. Bedecken Sie Dichtung und Kugel darüber hinaus mit einer Wasserschicht von mindestens 40 mm.

Abbildung 3.3. Vertikale Position.

Beim Schweißen der unteren Naht muss sich das Ventil in geschlossener Position befinden.

Abbildung 3.4. Horizontale Position.

Das Ventil muss sich in geöffneter Position befinden.

Kühlen Sie das Ventil (nach dem Schweißen) vor dem normalen Betrieb ab. Das Ventil darf nach dem Schweißen nicht geöffnet und/oder geschlossen werden, bevor es abgekühlt ist.

## 4.1.2 Stahlkugelhähne $\geq$ DN 300 reduzierter Durchgang



### HINWEIS:

Das Ventil ist mittels Elektroschweißen zu verschweißen.

- Als Schweißverfahren wird manuelles Metall-Lichtbogenschweißen empfohlen. Als Schweißdraht wird ESAB OK 48.00 oder ein gleichwertiger Draht empfohlen (Norm: EN ISO 2560-A; Klassifikation: E 42 4 B 42 H5).
- Das Ventil darf ausschließlich durch befugtes Montagepersonal unter Einhaltung der geltenden Normen und Standards geschweißt werden.
- Während der Montage und des Schweißens muss das Ventil geöffnet bleiben, um zu gewährleisten, dass die Dichtungsflächen nicht durch Schweißrückstände beschädigt werden.
- Die Enden der Leitungen sind parallel zum Ventil und ordnungsgemäß auszurichten.
- Die Länge des Ventils muss dem Abstand zwischen den Rohrleitungsenden unter Berücksichtigung der Schweißspalte entsprechen.
- Durchmesser und Wandstärke der Rohrleitungen müssen kompatibel mit den Schweißenden des Ventils sein.
- Zur Montage wird empfohlen, das Ventil mit dem Schaft in vertikaler oder horizontaler Position zu platzieren.

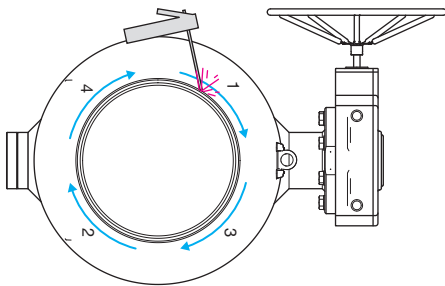


Abbildung 4. Verschweißen.



### HINWEIS:

Zur Montage wird empfohlen, das Ventil mit dem Schaft in vertikaler oder horizontaler Position zu platzieren.

- Das Ventil ist zunächst durch Punktschweißen mit der Leitung zu verbinden, mit 4-8 Nähten abwechselnd auf gegenüberliegenden Seiten des Ventils.
- Anschließend werden die Nähte zwischen den Brücken wie in Abb. 4 und 5 dargestellt geschweißt. Schweißreihenfolge: 1-2-3-4.
- Falls an die Rohrleitungen Anschlusssteile geschweißt werden, muss stets ein Mindestabstand von 200mm zur Ventilhaft eingehalten werden.
- Während des Schweißens ist die Erde mit dem Rohr des Ventilkörpers oder der Leitung zu verbinden. Das Massekabel ist auf derselben Seite wie die Schweißnaht mit der Leitung zu verbinden. Anderenfalls kann die Ventildichtung durch den Strom beschädigt werden. Schließen Sie die Erdung niemals an die Spindelhülse, den Top-Flansch des Kugelhahnes oder den Antrieb.

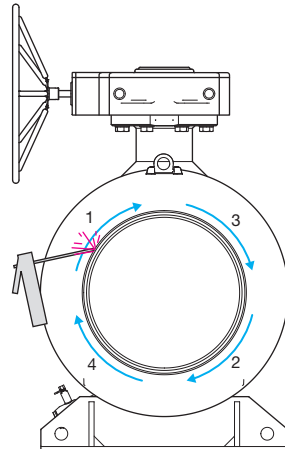


Abbildung 5. Verschweißen.

## 4.2 Montage des Ventils mit Flanschen

- Das Ventil darf ausschließlich durch befugtes Montagepersonal unter Einhaltung der geltenden Normen und Standards montiert werden.
  - Während der Montage muss das Ventil geöffnet bleiben, um zu gewährleisten, dass die Dichtungsfächen nicht durch Rückstände oder Schmutz beschädigt werden.
  - Die Dichtungsfächen der Rohrleitungsflansche sind parallel zu den Dichtungsfächen des Ventils und ordnungsgemäß auszurichten.
  - Die Länge des Ventils muss dem Abstand zwischen den Flanschen der Rohrleitung unter Berücksichtigung der Dichtung erfolgen.
  - Die Flansche der Rohrleitung müssen kompatibel mit den Ventilflanschen sein. Für genaue Angaben siehe die Norm EN1092-1.
- Die für die Montage verwendeten Schrauben und Muttern sind entsprechend den Betriebsbedingungen am Montageort zu wählen. Schrauben und Muttern müssen darüber hinaus die Anforderungen hinsichtlich Druck, Temperatur, Flanschmaterial und Dichtung erfüllen. Für genaue Informationen siehe die Normen EN 1515-1, EN1515-2 und 1515-4.
  - Die für die Montage verwendete Dichtung ist entsprechend den Betriebsbedingungen, Temperatur, Druck und Medium zu wählen. Die Abmessungen der Dichtungen müssen kompatibel mit den Dichtungsfächen der Flansche sein. Für genaue Angaben siehe die Norm EN1514.
  - Zur Montage wird empfohlen, das Ventil mit dem Schaft in vertikaler oder horizontaler Position zu platzieren.

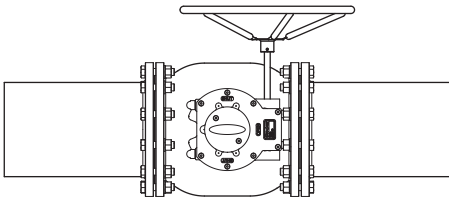


Abbildung 6. Horizontale Montage.

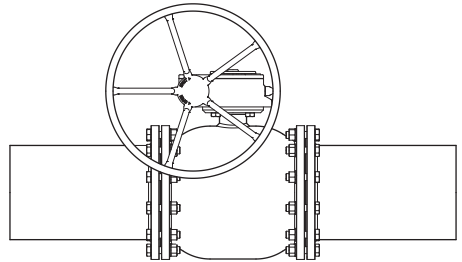


Abbildung 7. Vertikale Montage.

## 4.3 Montage am Ende der Rohrleitung



### HINWEIS:

Verwenden Sie das Ventil nicht am Ende der Rohrleitung – hinter dem Ventil ist stets ein Blindflansch zu montieren (siehe Abb. 8 und 9).

Wenn das Ventil am Ende der Rohrleitung montiert wird, besteht die Gefahr, dass sich sauerstoffreiches Wasser oder Luft an der freien Rückseite des Ventils sammeln, die zu Korrosion führen können. Zur Vermeidung von Korrosion ist der Raum hinter dem Ventil mit sauerstofffreiem Wasser zu füllen.

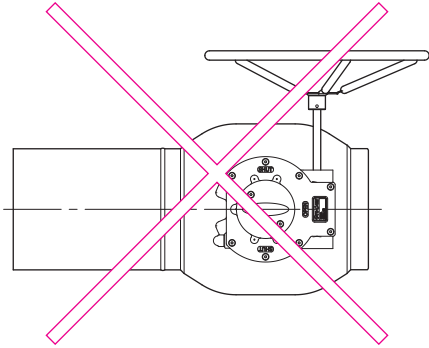


Abbildung 8. Ventil nicht am Ende der Rohrleitung verwenden.

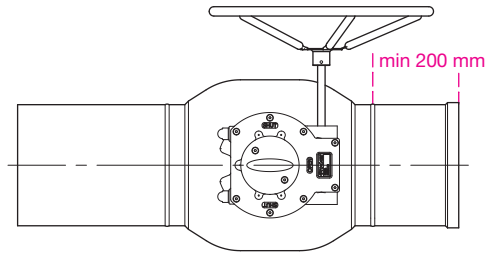


Abbildung 9. Blindflansch.

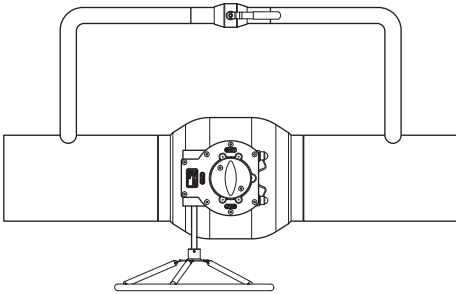
Es sind min. 200 mm Rohrleitung zwischen dem Ventil und dem Blindflansch zu verlegen.



### HINWEIS:

Falls das Ventil in der Nähe des Blindflansches am Ende der Rohrleitung montiert ist, muss sich das Ventil in vollständig geöffneter Position befinden, um zu verhindern, dass ein abgeschlossener Raum zwischen dem Ventil und dem Blindflansch entsteht. Falls sich Wasser in dem abgeschlossenen Raum ausdehnt (z. B. aufgrund einer Temperaturänderung), kann dies zu einer Beschädigung des Ventils führen.

## 4.4 Vor der Inbetriebnahme



Zur Vermeidung von Druckstößen und zur Reduzierung der Kräfte durch Öffnen des Ventils unter Druck wird empfohlen, ein Bypassventil mit den Kugelhähnen mit Nennweite DN 150 und größer zu verwenden (siehe Abb. 11).

Abbildung 10. Bypassventil.

## 4.5 Inbetriebnahme und Druckprüfung

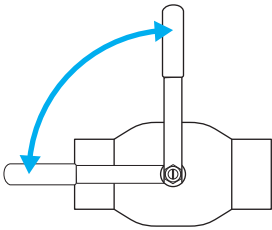


Abbildung 11. Prüfen Sie, ob sich das Ventil in geöffneter oder geschlossener Position befindet.

Das Überschreiten der auf dem Ventil angegebenen zulässigen Werte kann zu einer Beschädigung des Ventils und schlimmstenfalls zu unkontrolliertem Druckabfall führen. Dies kann zu Sach- sowie Personenschäden führen. Der höchste zulässige Prüfdruck bei geschlossenem Ventil beträgt 1,1xPN. Während der Druckprüfung der Rohrleitung (1,5xPN) muss das Ventil geöffnet sein.

Die Absperrventile sind auf vollständiges Öffnen oder Schließen ausgelegt. Prüfen Sie, ob sich das Ventil in auf Anschlag geöffneter oder geschlossener Position befindet. Drehen Sie hierzu den Griff um 90 Grad oder, falls das Ventil mit einem Handgetriebe oder einem Stellantrieb ausgestattet ist, bedienen Sie das Ventil hiermit.

# 5. Getriebe und Stellantrieb Demontage und Montage



## HINWEIS:

Vermeiden Sie ein Entfernen des Stellantriebs/Getriebes vom Ventil. Der Stellantrieb/das Getriebe wurde ab Werk so kalibriert, um die Dichtigkeit des Ventils zu gewährleisten. Falls der Stellantrieb/das Getriebe entfernt wird, ist ggf. eine erneute Kalibrierung erforderlich.

Vexve Oy haftet ausschließlich für durch Vexve Oy montierte Stellantriebe/Getriebe.

Siehe die separaten Einstellanweisungen des Herstellers.



## WARNUNG:

Das Handgetriebe bzw. der Stellantrieb dürfen nicht entfernt oder abgebaut werden, solange das Ventil unter Druck steht! Die Verwendung von Spezialwerkzeug zum Entfernen des Stellantriebs wird empfohlen!

Nicht ordnungsgemäßes Entfernen kann zu schweren Personenschäden sowie Fehlfunktionen und Schäden an der Anlage führen. Beim Entfernen ist äußerste Vorsicht walten zu lassen!

Verwenden Sie keine zu hohen Drehmomente zum Betrieb des Ventils. Zu hohe Drehmomente können das Ventil oder den Stellantrieb/das Getriebe beschädigen!

## 5.1 Demontage und erneute Montage des ProGear/Rotork-Handgetriebes

Die in diesem Kapitel genannten Teilenummern beziehen sich auf Abb. 12.

### Demontage:

1. Drehen Sie das Ventil in die geöffnete Position, bevor Sie das Getriebe entfernen. Das Ventil wird geöffnet, wenn Sie das Handrad des Getriebes gegen den Uhrzeigersinn drehen.
2. Drehen Sie das Handrad etwas zurück Richtung geschlossene Position (im Uhrzeigersinn) um zur einfacheren Demontage des Getriebes die zwischen dem Ventil und dem Getriebe wirkenden Kräfte freizusetzen. Drehen Sie hierzu das Handrad nur so weit, bis es sich frei dreht.
3. Entfernen Sie die Schrauben (2) der Positionsanzeigeplatte und entfernen Sie anschließend die Positionsanzeigeplatte (3). Markieren Sie die Position des Ventilschafts auf der Buchse des Getriebes (1), um die erneute Montage des Getriebes in der richtigen Position zu vereinfachen.
4. Entfernen Sie die Befestigungsschrauben des Getriebes und entfernen Sie anschließend das Getriebe.

### Erneute Montage:

5. Prüfen Sie bei der erneuten Montage des Handgetriebes auf dem Ventil, ob sich das Getriebe in der richtigen Position befindet.
  - Falls das Getriebe wieder an der ursprünglichen Position montiert wird, ist keine Anpassung der Getriebeeinstellungen erforderlich.
  - Falls das Getriebe gegenüber seiner ursprünglichen Position um 180 Grad gedreht wird, ist sorgfältig zu prüfen, ob das Ventil ordnungsgemäß schließt und öffnet. Falls die mechanischen Anschläge (Teile 4-7) nicht stimmen, muss das Getriebe wie im Kapitel „5.2 Einstellen des Handgetriebes“ eingestellt werden.
6. Montieren Sie das Getriebe wieder auf dem Ventil und ziehen Sie die Befestigungsschrauben an.
7. Prüfen Sie, ob das Ventil ordnungsgemäß öffnet und schließt. Falls die mechanischen Anschläge (Teile 4-7) nicht stimmen, muss das Getriebe wie im Kapitel „5.2 Einstellen des Handgetriebes“ eingestellt werden.

## 5.2 Einstellen des ProGear/Rotork-Handgetriebes

Die in diesem Kapitel genannten Teilenummern beziehen sich auf Abb. 12.

1. Entfernen Sie die Kunststoff-Staubkappen (4) von der Oberseite der mechanischen Anschläge. Öffnen Sie die Sicherungsmuttern (5) und lösen Sie die Stellschrauben (6 & 7).
2. Drehen Sie das Ventil in die geöffnete Position. Das Ventil wird geöffnet, wenn Sie das Handrad des Getriebes gegen den Uhrzeigersinn drehen. Das Ventil befindet sich in geöffneter Position, wenn sich die Durchflussöffnung der Kugel in konzentrischer Position mit dem Sitz der Kugel befindet.
3. Ziehen Sie die Stellschraube für die Position OFFEN (7) an, bis sie sich nicht mehr dreht. Fixieren Sie die Schraube mit der Sicherungsmutter (5) und bringen Sie die Staubkappe (4) wieder an.
4. Drehen Sie das Ventil um 90 Grad in die geschlossene Position. Das Ventil wird geschlossen, wenn Sie das Handrad des Getriebes im Uhrzeigersinn drehen.
5. Ziehen Sie die Stellschraube für die Position GESCHLOSSEN (6) an, bis sie sich nicht mehr dreht. Fixieren Sie die Schraube mit der Sicherungsmutter (5) und bringen Sie die Staubkappe (4) wieder an.
6. Prüfen Sie, ob das Ventil ordnungsgemäß öffnet und schließt.

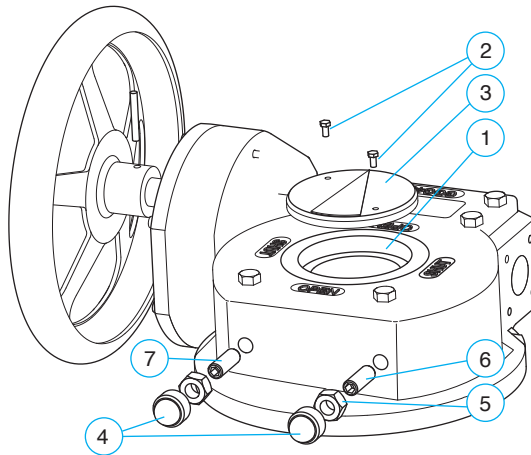


Abbildung 12. Handgetriebe.

## 5.3 Demontage und erneute Montage des AUMA-Elektroantriebs

Die in diesem Kapitel genannten Teilenummern beziehen sich auf Abb. 13.

### Demontage:

1. Drehen Sie das Ventil vor dem Entfernen des Stellantriebs elektrisch oder mechanisch in die geöffnete Position, indem Sie das Handrad (3) der Motoreinheit (2) gegen den Uhrzeigersinn drehen.
2. Trennen Sie den Stellantrieb von der Spannungsversorgung.
3. Drehen Sie das Handrad (3) der Motoreinheit (2) etwas zurück Richtung geschlossene Position (im Uhrzeigersinn), um zur einfacheren Demontage des Stellantriebs die zwischen dem Ventil und dem Stellantrieb wirkenden Kräfte freizusetzen. Drehen Sie hierzu das Handrad (3) nur so weit, bis es sich frei dreht.
4. Entfernen Sie die Schrauben (4) der Positionsanzeigeplatte. Entfernen Sie die Positionsanzeigeplatte (5), den Sicherungsring (6) und die Abdeckplatte (7).
5. Markieren Sie vor dem Entfernen des Stellantriebs die Position und den Platz der Buchse (8) im Verhältnis zu Stellantrieb und Ventil.
6. Entfernen Sie die Befestigungsschrauben des Stellantriebs und entfernen Sie anschließend den Stellantrieb. Die Buchse (8) verbleibt auf dem Ventilschaft.

### Erneute Montage:

7. Prüfen Sie bei der erneuten Montage des Stellantriebs auf dem Ventil, ob sich der Stellantrieb in der richtigen Position befindet.
  - Falls der Stellantrieb wieder an der ursprünglichen Position montiert wird, ist keine Anpassung der Einstellungen des Stellantriebs erforderlich.
  - Falls der Stellantrieb gegenüber seiner ursprünglichen Position um 180 Grad gedreht wird, ist sorgfältig zu prüfen, ob das Ventil ordnungsgemäß schließt und öffnet. Falls die Anschläge des Stellantriebs nicht stimmen, muss der Stellantrieb wie in Kapitel 5.4 „Einstellen der mechanischen Anschläge des AUMA-Elektroantriebs“ beschrieben eingestellt werden.
8. Montieren Sie den Stellantrieb wieder auf dem Ventil und ziehen Sie die Befestigungsschrauben an.
9. Prüfen Sie, ob das Ventil ordnungsgemäß öffnet und schließt. Falls die Anschläge des Stellantriebs nicht stimmen, muss der Stellantrieb wie in Kapitel 5.4 „Einstellen der mechanischen Anschläge des AUMA-Elektroantriebs“ beschrieben eingestellt werden.

## 5.4 Einstellen der mechanischen Anschläge des AUMA-Elektroantriebs

Die in diesem Kapitel genannten Teilenummern beziehen sich auf Abb. 13.

Falls der Stellantrieb bereits auf dem Ventil montiert ist, können die Punkte 1-8 übersprungen werden.

1. Die Auslieferung der Kugelhähne von Vexve Oy ab Werk erfolgt in geöffneter Position. Falls das Ventil betätigt wurde, sodass es sich in einer anderen Position befindet, drehen Sie das Ventil in die geöffnete Position. Entfernen Sie die Vorrichtung (Griff/Stellantrieb), die zur Betätigung des Ventils verwendet wird.
2. Prüfen Sie, ob der Ventilschaft intakt und sauber ist. Prüfen Sie ebenso, ob der Keil des Ventilschafts sich wie vorgesehen in der Kerbe befindet.
3. Setzen Sie die Buchse (8) auf den Ventilschaft und stellen Sie diese auf die richtige Tiefe ein. Prüfen Sie, ob die Überdeckung von Ventilschaft und Buchse ausreichend ist. Üblicherweise ist eine Lücke von ca. 10 mm zwischen Buchse und Stellantriebsflansch des Ventils ausreichend.
4. Ziehen Sie die Sicherungsschraube (9) mit einem Innensechskantschlüssel fest.
5. Drehen Sie den Stellantrieb in die geöffnete Position.
6. Bringen Sie den Stellantrieb in der bevorzugten Position auf dem Ventil an. Die Getriebeeinheit (1) muss leichtgängig in die Buchse (8) passen; wenden Sie hierbei keine Gewalt an.
7. Schmieren Sie die Befestigungsschrauben des Stellantriebs. Bringen Sie sämtliche Unterlegscheiben und die Befestigungsschrauben zunächst lose an den vorgesehenen Stellen an und ziehen Sie diese anschließend fest.
8. (Falls die Motoreinheit (2) nicht an der Getriebeeinheit (1) angebracht ist, montieren Sie diese jetzt. Bringen Sie sämtliche Unterlegscheiben und die Befestigungsschrauben zunächst lose an den vorgesehenen Stellen an und ziehen Sie diese anschließend fest.)
9. Drehen Sie das Handrad (3) ein Paar Umdrehungen im Uhrzeigersinn. Entfernen Sie die Befestigungsschrauben (10) der Begrenzungsbuchse (11).
10. (Wählen Sie Position und Drehmomentbegrenzung der Motoreinheit (bzw. der Steuereinheit, sofern im Lieferumfang enthalten) gemäß den separaten Anweisungen von AUMA)
11. Drehen Sie das Ventil in die geöffnete Position.
12. Drehen Sie die Begrenzungsbuchse gegen den Uhrzeigersinn bis zum Anschlag. Drehen Sie die Buchse anschließend (im Uhrzeigersinn) ca. 1/8 Umdrehung zurück
13. Ziehen Sie die Begrenzungsbuchse heraus und setzen Sie die Buchse wieder ein, sodass ihre Öffnungen an den Öffnungen der Getriebeeinheit ausgerichtet sind. Befestigen Sie die Begrenzungsbuchse (11) mit den Befestigungsschrauben (10).
14. Prüfen Sie den Stellantrieb auf ordnungsgemäße Funktion.

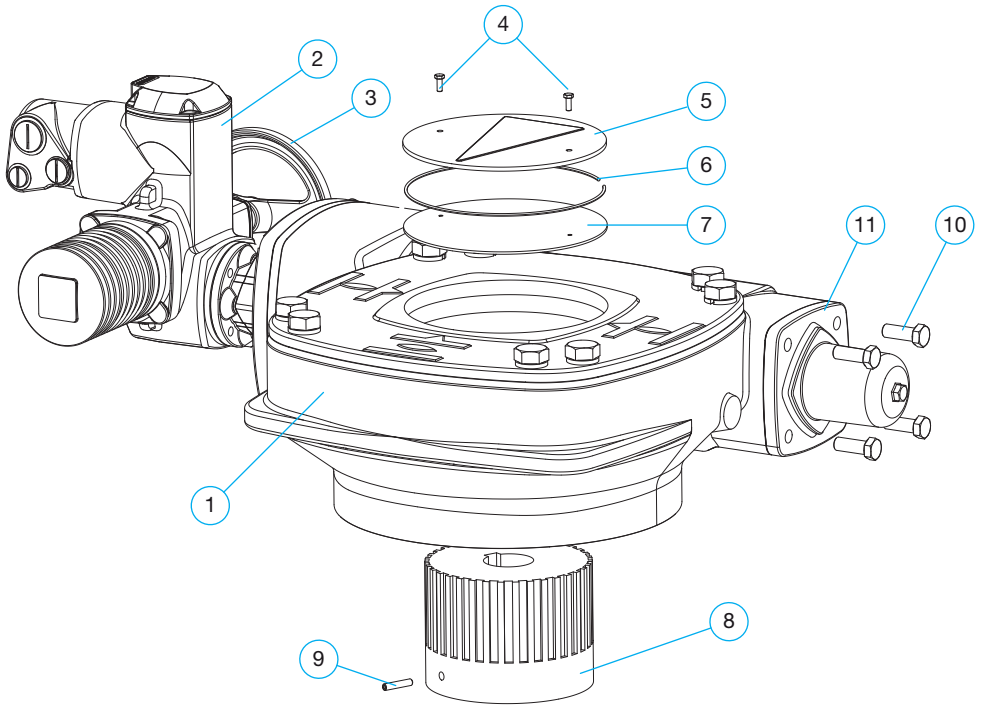


Abbildung 13. Elektrischer Stellantrieb.

## 5.3 Montage/Demontage des pneumatischen Stellantriebs

Siehe die separaten Montage-/Einstelanweisungen des Herstellers.

## 5.4 Montage/Demontage des hydraulischen Stellantriebs

Siehe die separaten Montage-/Einstelanweisungen des Herstellers.

# 6. Wartung

Die Kugelhähne von Vexve Oy sind nahezu wartungsfrei.

Die Wahl des richtigen Ventils sowie die sorgfältige Montage, Inbetriebnahme und Nutzung reduzieren den Wartungsbedarf erheblich.

---



**WARNUNG:**

Wenn das Ventil auf der Leitung montiert ist, kann seine Oberflächentemperatur gefährlich hoch sein. Schützen Sie sich vor Verbrennungen.

---

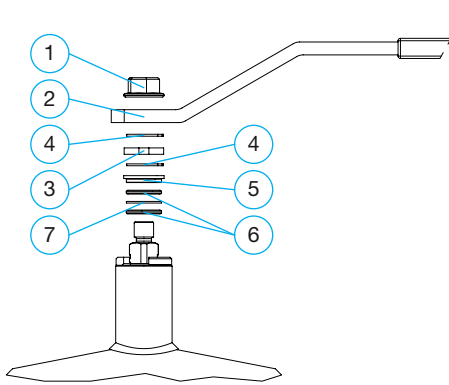
Wir empfehlen die regelmäßige Durchführung der folgenden Prüfungen:

Prüfen Sie das Ventil auf oberflächliche Schäden und Leckage des Schafts und beheben Sie sämtliche Schäden sorgfältig.

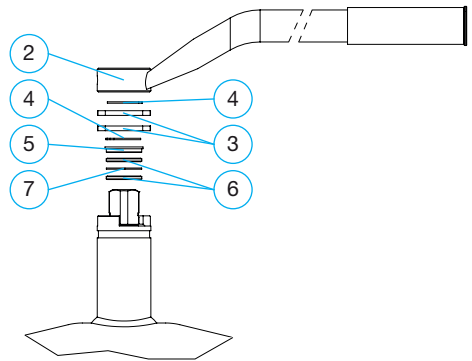
Zur Gewährleistung der langfristigen betrieblichen Zuverlässigkeit auch bei spärlichem Einsatz (ca. zehnmal jährlich oder weniger) empfehlen wir Folgendes:

Prüfen Sie das Ventil ungefähr sechs Monate nach der Inbetriebnahme sowie anschließend einmal jährlich auf Leckage des Schafts, prüfen Sie das Handgetriebe / den Stellantrieb und stellen Sie sicher, dass die Schrauben zwischen den Ventilen fest angezogen sind.

## 6.1 Austausch der O-Ring-Dichtung des Schafts bei Ventilen DN 65–150 mit Herstellungsjahr 2015 oder danach



DN 65–100

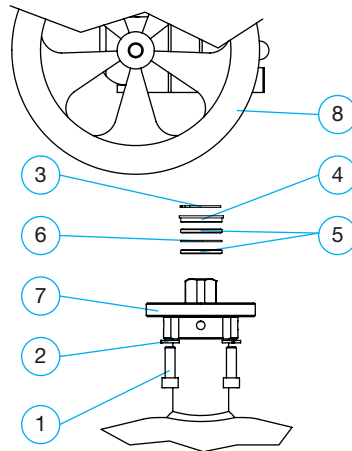


DN 125–150

- Entfernen Sie die Sechskantmutter (1) (DN 65–100)
- Entfernen Sie den Griff (2)
- Entfernen Sie den Sicherungsring (4)
- Entfernen Sie den Blockanschlag (3)
- Entfernen Sie die Buchse (5)
- Entfernen Sie den oberen O-Ring (6), die Zwischenplatte (7) und den unteren O-Ring (6)
- Setzen Sie den neuen unteren O-Ring (6), die Zwischenplatte (7) und den neuen oberen O-Ring (6) an den vorgesehenen Stellen ein.  
Montieren Sie die O-Ringe, indem Sie diese gleichmäßig von der oberen Kante aus nach unten drücken
- Montieren Sie die übrigen entfernten Teile in umgekehrter Reihenfolge

	Bauteil	DN 65	DN 80	DN 100	DN 125	DN 150
1	Mutter	288570	288570	288570	-	-
2	Griff	28853550	28853550	28853750	288540	288541
3	Blockanschlag	298196	298196	298198	298200	298200
4	Sicherungsring	299419	299419	299421	299422	299422
5	Buchse	29943740	29943740	299439	299450	299450
6	O-Ring	298267	298267	288267	288270	288270
7	Zwischenplatte	299327	299327	299329	299330	299330

## 6.2 Austausch der O-Ring-Dichtung des Schafts bei Ventilen DN 65–150 mit Herstellungsjahr 2015 oder danach



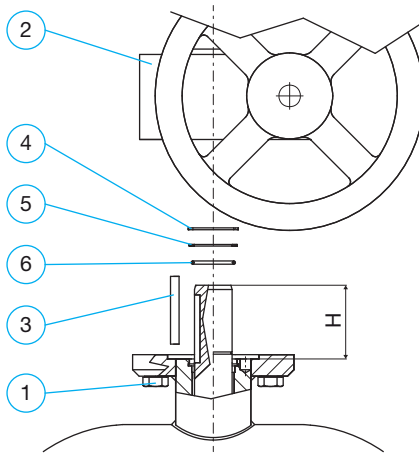
### HINWEIS!

Reinigen Sie die Schaftöffnung des Stellantriebs vor der erneuten Montage des Stellantriebs. Der Stellantrieb muss leichtgängig auf den Schaft passen, damit der Schaft nicht nach unten gedrückt wird.

- Entfernen Sie die Sechskantschrauben (1), die Unterlegscheiben (2), den Stellantrieb (8), den Sicherungsring (3) und die Buchse (4)
- Entfernen Sie den oberen O-Ring (5), die Zwischenplatte (6) und den unteren O-Ring (5)
- Setzen Sie den neuen unteren O-Ring (5), die Zwischenplatte (6) und den neuen oberen O-Ring (5) an den vorgesehenen Stellen ein.  
Montieren Sie die O-Ringe, indem Sie diese gleichmäßig von der oberen Kante aus nach unten drücken
- Montieren Sie die übrigen entfernten Teile in umgekehrter Reihenfolge

	Bauteil	DN 125	DN 150
1	Sechskantschraube	288961	288961
2	Unterlegscheibe	289453	289453
3	Sicherungsring	299422	299422
4	Buchse	299450	299450
5	O-Ring	288270	288270
6	Zwischenplatte	299330	299330
7	Flansch	298827	298827
8	Stellantrieb	x	x

## 6.3 Austausch der O-Ring-Dichtung des Schafts bei Ventilen DN 200–300



### HINWEIS!

Stellen Sie beim Wiederausammenbau sicher, dass Sie den Sicherungsring (4) ordnungsgemäß in die Kerbe auf dem Schaft schieben und stellen Sie sicher, dass sich der Schaft in der richtigen Position befindet >> Prüfen Sie die Höhe H in der Tabelle unten.

Stellen Sie sicher, dass der Spalt auf dem Sicherungsring (4) sich nicht an derselben Stelle befindet wie der Keil (3). Reinigen Sie die Schaftöffnung des Stellantriebs vor der erneuten Montage des Stellantriebs (2). Der Stellantrieb muss leichtgängig auf den Schaft passen, damit der Schaft nicht nach unten gedrückt wird.

- Entfernen Sie die Sechskantschrauben (1) und den Stellantrieb (2)
- Entfernen Sie den Keil (3), den Sicherungsring (4) und die obere Zwischenplatte (5)
- Entfernen Sie den beschädigten O-Ring (6)
- Bringen Sie den neuen O-Ring (6) durch an der vorgesehenen Stelle an, indem Sie ihn gleichmäßig von der oberen Kante aus nach unten drücken
- Montieren sie die übrigen entfernten Teile in umgekehrter Reihenfolge

	Bauteil	DN 200	DN 250	DN 300
1	Sechskantschraube	001031	001032	981166
2	Stellantrieb	x	x	x
3	Keil	040002	040001	040005
4	Sicherungsring	008010	009006	009008
5	Obere Zwischenplatte	940068	940037	940164
6	O-Ring	010017	010018	010027
H	Höhe [mm]	68	84	94

## 6.4 Austausch der O-Ring-Dichtung des Schafts bei Ventilen DN 350–500

---



### HINWEIS!

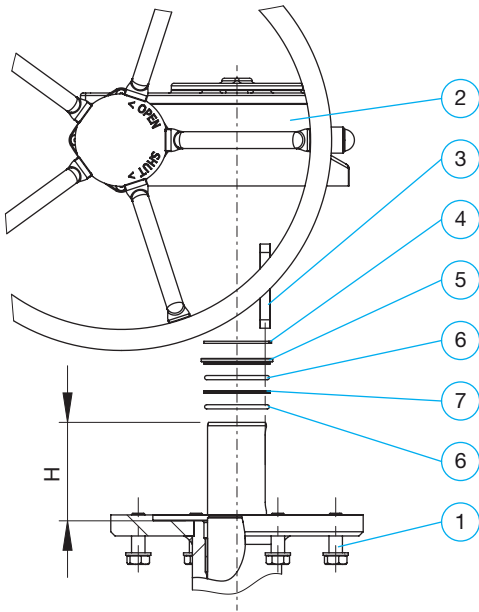
Stellen Sie beim Wiederausammenbau sicher, dass Sie den Sicherungsring (4) ordnungsgemäß in die Kerbe auf dem Schaft schieben und stellen Sie sicher, dass sich der Schaft in der richtigen Position befindet >> Prüfen Sie die Höhe H in der Tabelle unten.

Stellen Sie sicher, dass der Spalt auf dem Sicherungsring (4) sich nicht an derselben Stelle befindet wie der Keil (3).

Reinigen Sie die Schaftöffnung des Stellantriebs vor der Montage des Stellantriebs (2). Der Stellantrieb muss leichtgängig auf den Schaft passen, damit der Schaft nicht nach unten gedrückt wird.

---

- Entfernen Sie die Sechskantschrauben (1) und den Stellantrieb (2)
- Entfernen Sie den Keil (3) und den Sicherungsring (4)
- Entfernen Sie die Buchse (5). Siehe die folgenden Anweisungen für unterschiedliche Ventil-Nennweiten:
  - DN 350-600: Entfernen Sie einfach die obere Zwischenplatte/Dichtungsbuchse (5)
- Entfernen Sie den oberen O-Ring, die Zwischenplatte (7) und den unteren O-Ring
- Setzen Sie den neuen unteren O-Ring (6), die Zwischenplatte (7) und den neuen oberen O-Ring (6) an den vorgesehenen Stellen ein. Montieren Sie die O-Ringe, indem Sie diese gleichmäßig von der oberen Kante aus nach unten drücken
- Montieren sie die übrigen entfernten Teile in umgekehrter Reihenfolge

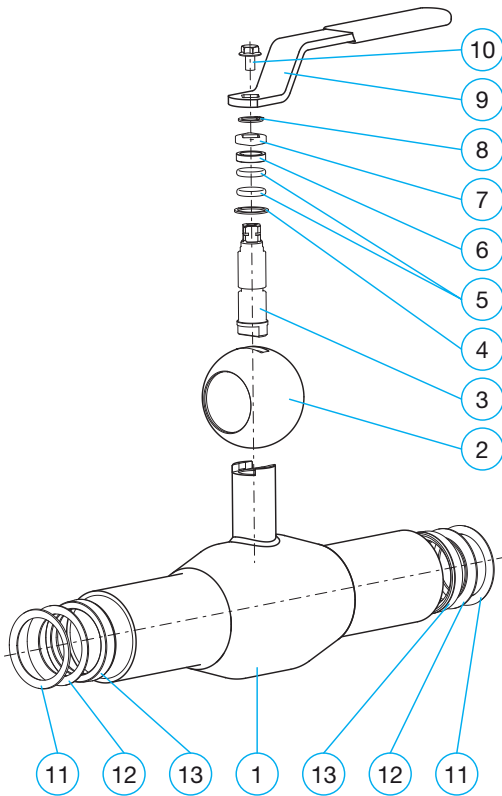


DN 350-500

	Bauteil	DN 350	DN 400	DN 500
1	Sechskantschraube	981166	981167	981171
2	Stellantrieb	x	x	x
3	Keil	070005	070006	070007
4	Sicherungsring	009008	070014	070015
5	Obere Zwischenplatte/Dichtungsbuchse	940164	970038	970039
5,1	Sechskantschraube	-	-	-
6	O-Ring	010027	070002	070003
7	Zwischenplatte	940163	970058	970059
H	Höhe [mm]	86	117	121
A	Schraube (M12) zur Entfernung der Buchse	-	-	-

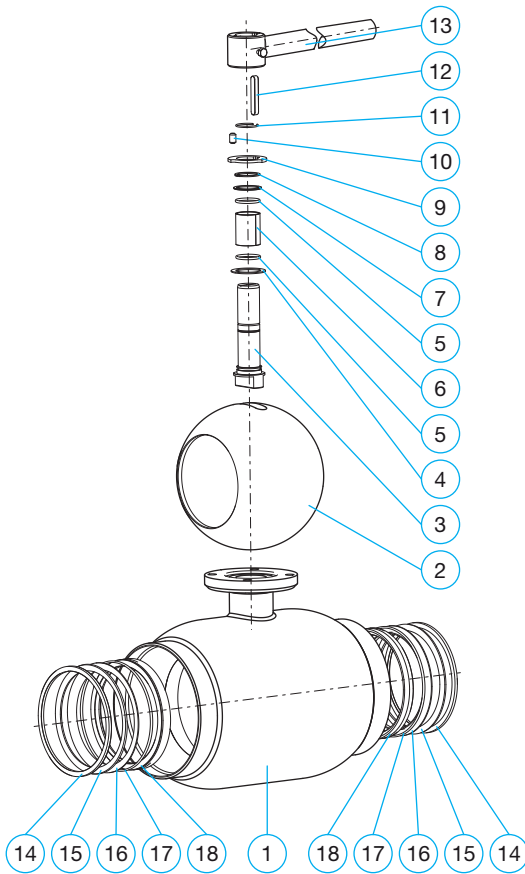
# 7. Appendices

## 7.1 Stückliste für Stahlkugelhähne < DN 200



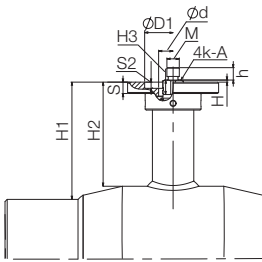
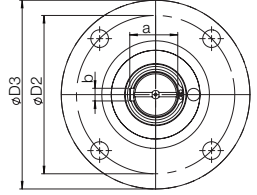
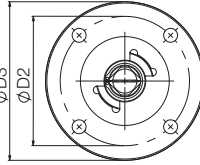
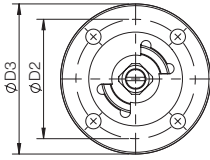
Teilen- ummer		Menge
1	Ventilkörper	1
2	Kugel	1
3	Schaft	1
4	Gleitplatte	1
5	O-Ring	2
6	Buchse	1
7	Blockanschlag	1
8	Sicherungsring	1
9	Griff	1
10	Sechskant-Flansch- schrauben	1
11	Federteller	2
12	Grundplatte	2
13	Kugeldichtung	2

## 7.2 Stückliste für Stahlkugelhähne ≥ DN 200

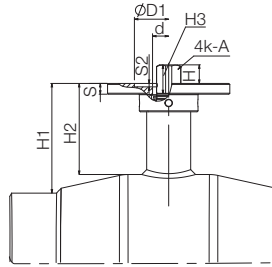


Teilen- ummer		Menge
1	Ventilkörper	1
2	Kugel	1
3	Schaft	1
4	Gleitplatte	1
5	O-Ring	2
6	Gleitlager	1
7	Obere Zwischenplatte	1
8	Sicherungsring	1
9	Blockanschlag	1
10	Zentrierstift	1
11	Sicherungsring	1
12	Keil	1
13	Griff	1
14	Sicherungsring	2
15	Federteller	2
16	Grundplatte	2
17	O-Ring	2
18	Kugeldichtung	2

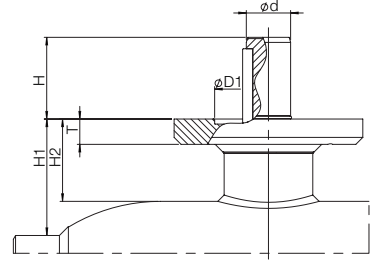
# 7.3 Kupplungsmaße, Kugelhähne mit reduziertem Durchgang DN 65–500 mit Stellantrieben



DN 65–100



DN 125–150

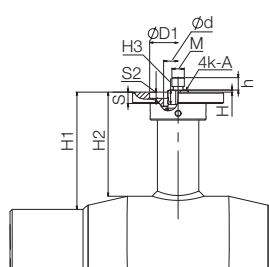
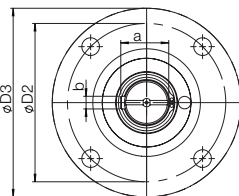
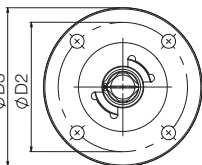
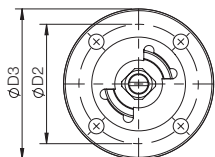


DN 200–500

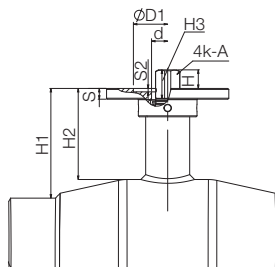
DN	H	h	S/T	S2	A	M	$\varnothing d$	H1	H2	H3	a	b	D1	D2	D3	Schrauben	Keil	Flansch ISO5211
65	5,5	13	11	2	14	M12	25,5	69	56	11			55	70	88	4xM8		F07
80	5,5	13	11	2	14	M12	25,5	75	59	11			55	70	88	4xM8		F07
100	2	12	11	6	16	M12	28	114	99	14			55	70	88	4xM8		F07
125	19		11	4	20		33	112	93	29			70	102	125	4xM10		F10
150	19		11	4	20		33	118	93	29			70	102	125	4xM10		F10
Toler.					-0.1													

200	65		20				35	92	65		38	10	85	125	149	4xM12	A-10x8 - 63	F12
250	79		20				40	108	67		43	12	100	140	179	4xM16	A-12x8 - 80	F14
300	88		20				50	133	67		53.5	14	130	165	209	4xM20	A-14x9 - 90	F16
350	80		20				50	192	116		53.5	14	130	165	209	4xM20	A-14x9 - 80	F16
400	110		25				70	242	141		74.5	20	200	254	300	8xM16	A-20x12 - 100	F25
500	115		40				90	259	183		95	25	230	298	350	8xM20	A-25x14 - 100	F30
Toler.							-0.1											

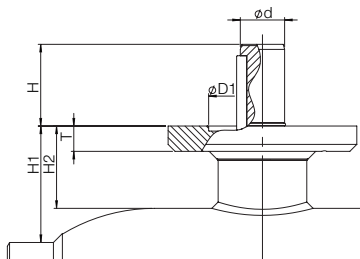
## 7.4 Kupplungsmaße, Kugelhähne mit vollem Durchgang DN 50–400 mit Stellantrieben



DN 50–80



DN 100–125



DN 150–400

DN	H	h	S/T	S2	A	M	Ød	H1	H2	H3	a	b	D1	D2	D3	Schrauben	Keil	Flansch ISO5211
50	5,5	13	11	2	14	M12	25,5	76	56	11			55	70	88	4xM8		F07
65	5,5	13	11	2	14	M12	25,5	81	59	11			55	70	88	4xM8		F07
80	2	12	11	6	16	M12	28	127	99	14			55	70	88	4xM8		F07
100	19		11	4	20		33	125	93	29			70	102	125	4xM10		F10
125	19		11	4	20		33	132	93	29			70	102	125	4xM10		F10
Toler.					-0.1													

150	65		20				35	118	65		38	10	85	125	149	4xM12	A-10x8 - 63	F12
200	79		20				40	135	67		43	12	100	140	179	4xM16	A-12x8 - 80	F14
250	88		20				50	158	67		53.5	14	130	165	209	4xM20	A-14x9 - 90	F16
300	80		20				50	208	116		53.5	14	130	165	209	4xM20	A-14x9 - 80	F16
350	110		25				70	267	141		74.5	20	200	254	300	8xM16	A-20x12 - 100	F25
400	115		40				90	309	183		95	25	230	298	350	8xM20	A-25x14 - 100	F30
Toler.							-0.1											



Vexve Oy

Pajakatu 11  
38200 Sastamala  
Finland

Riihenkalliontie 10  
23800 Laitila  
Finland

Tel. +358 10 734 0800  
vexve.customer@vexve.com

[www.vexve.com](http://www.vexve.com)