

TERÄSPALLOVENTTIILIT

Asennus-, käyttö- ja
huolto-ohjeet



Sisällysluettelo

1. Yleistä	4
2. Venttiilin tunnistaminen	5
3. Toimituksen vastaanotto ja varastointi	6
4. Venttiilin asennus	7
4.1 Hitsipäisen venttiilin asennus	8
4.1.1 Teräspalloventtiilit < DN 300 supistettuaukkoinen	8
4.1.2 Teräspalloventtiilit ≥ DN 300 supistettuaukkoinen	9
4.2 Laipallisen venttiilin asennus	10
4.3 Asennus putkiston päähän	11
4.4 Ennen käyttöönottoa	12
4.5 Käyttöönotto ja painettestaus	12
4.6 Huuhtelu	12
5. Vaihteen ja toimilaitteen irrotus ja takaisinasennus	13
5.1 ProGear/Rotork -käsivaihteen irrotus ja takaisinasennus	13
5.2 ProGear/Rotork -käsivaihteen säätö	14
5.3 AUMAN sähköisen toimilaitteen irrotus ja takaisinasennus	15
5.4 AUMAN sähköisen toimilaitteen mekaanisten rajojen säätö	16
5.5 Pneumaattisen toimilaitteen irrotus ja takaisinasennus	17
5.6 Hydraulisen toimilaitteen irrotus ja takaisinasennus	17
6. Huolto	18
6.1 O-renkaiden vaihto kokoluokkien DN 65–150 venttiileissä	19
6.2 O-renkaiden vaihto kokoluokkien DN 65–150 toimilaitteellisissa venttiileissä	20
6.3 O-renkaan vaihto kokoluokkien DN 200–300 venttiileissä	21
6.4 O-renkaiden vaihto kokoluokkien DN 350–500 venttiileissä	22
7. Liitteet	24
7.1 Palloventtiileiden (<DN 200) rakenne	24
7.2 Palloventtiileiden (≥DN 200) rakenne	25
7.3 Liitäntämitat, supistettuaukkoiset palloventtiilit toimilaitteilla DN 65–500	26
7.4 Liitäntämitat, täysaukkoiset palloventtiilit toimilaitteilla DN 50–400	27
7.5 Suurimmat sallitut vääntömomentit	28
7.6 Kv-arvotaulukko	29

**HUOM:**

Tämä ohje tulee lukea huolellisesti ja sen ohjeita tulee noudattaa venttiilin, ja sen vaihteen tai toimilaitteen, asennuksen, käytön ja huollon yhteydessä.

Tämä ohje on yleisohje, eikä se kata kaikkia mahdollisia käyttötilanteita. Valmistaja antaa tarvittaessa lisäohjeistusta venttiilin asennukseen, käyttöön ja kunnossapitoon liittyen. Mikäli et ole varma venttiilin soveltuvuudesta venttiilin suunniteltuun käyttötarkoitukseen, ota yhteys valmistajaan.

Vexve Oy pidättää oikeuden tehdä muutoksia tähän ohjeeseen ilman erillistä ilmoitusta asiakkaalle.

Vexve Oy ei ole vastuussa vahingoista, jotka ovat aiheutuneet (tuotteen) virheellisestä kuljetuksesta, käsittelystä, asennuksesta, käytöstä tai kunnossapidosta. Vexve Oy ei myöskään ole vastuussa vahingoista, jotka ovat järjestelmään kuulumattomien esineiden, partikkeleiden tai epäpuhtauksien aiheuttamia.

Takuu

Takuu Vexve Oy:n ”Yleiset myyntiehdot” –dokumentin mukaisesti.

Takuu kattaa valmistus- ja materiaalivirheet. Takuu ei kata vaurioita, jotka ovat aiheutuneet tuotteen virheellisestä asennuksesta, käytöstä, huollosta tai varastoinnista. Tämän ohjeen ohjeita tulee noudattaa, jotta takuu on voimassa. Takuunalaiset vialliset tuotteet on palautettava valmistajalle tutkimuksia varten. Vasta kun tuote on todettu vialliseksi, Vexve Oy voi myöntää hyvityksen.

Varsinaiset takuehdot löytyvät Vexve Oy:n ”Yleiset myyntiehdot” -dokumentista, joka on saatavilla valmistajalta.

Varoitukset ja symbolit

Varoitusten ja symbolien huomiotta jättäminen voi johtaa vakaviin henkilövahinkoihin tai tuotevaurioihin. Tuotteita käyttävien henkilöiden tulee tuntee varoitukset ja ohjeet.

Oikeanlainen kuljetus, varastointi ja asennus sekä huolellinen käyttöönotto ovat välttämättömiä virheettömän ja vakaan toiminnan takaamiseksi.

Seuraavia symboleja käytetään tässä ohjeessa huomion kiinnittämiseksi sellaisiin toimintoihin, jotka ovat välttämättömiä tuotteen oikeanlaisen käytön ja turvallisuuden takaamiseksi.

**HUOM-symbolin merkitys:**

HUOM-symbolia käytetään sellaisten toimintojen yhteydessä, jotka ovat välttämättömiä tuotteen oikeanlaisen käytön kannalta. Tämän symbolin huomiotta jättämisellä voi olla vahingollisia seurauksia.

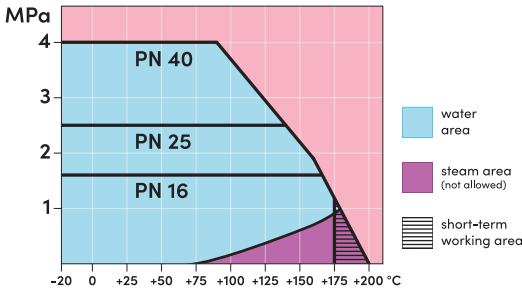
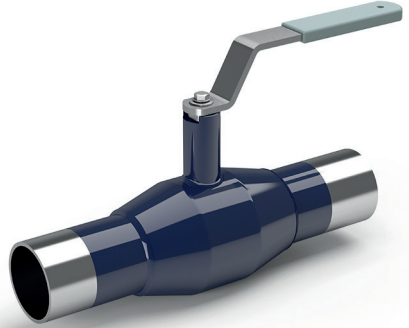
**VAROITUS-symbolin merkitys:**

VAROITUS-symbolia käytetään sellaisten toimintojen yhteydessä, joiden virheellinen suorittaminen voi johtaa henkilövahinkoihin tai tuotevaurioihin.

1. Yleistä

Vexve Oy:n teräspalloventtiili (väriltään sininen) on rakenteeltaan täysin hitsattu. Teräspalloventtiili on suunniteltu puhtaille väliaineille ja sen pääasialliset käyttökohteet ovat kaukolämpö- ja kaukokylmäverkostot. Teräspalloventtiiliä voidaan käyttää myös lämmitys- ja jäähdytysjärjestelmissä ja muissa sovelluksissa, joissa väliaineena on hapeton vesi. Vexve Oy:n teräspalloventtiili soveltuu käytettäväksi myös öljyputkistoissa.

Vexve Oy:n teräspalloventtiiliä voidaan käyttää alla olevien lämpötila-paine -kuvaajan rajoissa. Huomaathan, että suurin sallittu käyttöpaine on riippuvainen käyttölämpötilasta.



Kuvaaja 1

Paine-lämpötila -kuvaaja kokoluokille
DN 65–500 supistettuaukkoinen



HUOM:

Mikäli venttiiliä aiotaan käyttää muiden väliaineiden yhteydessä tai muissa sovelluksissa, tulee sen soveltuvuus suunniteltuun käyttökohteeseen tarkistaa Vexve Oy:ltä.



HUOM:

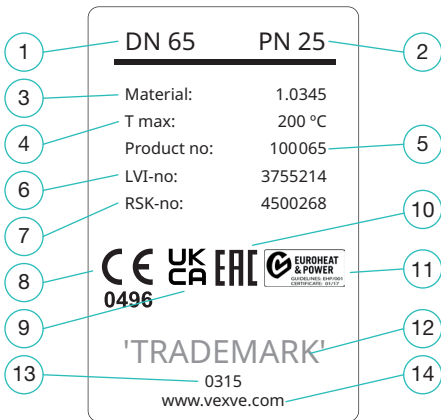
Näissä ohjeissa annetut mitat viittaavat supistettuaukkosiin palloventtiileihin, ellei toisin ole mainittu. Ohjeita voidaan käyttää myös täysaukkoisen palloventtiilin käyttöohjeina. Täysaukkoisen venttiilin käytössä tulee kuitenkin noudattaa yhtä kokoa suuremman supistettuaukkoisen venttiilin käyttöohjeita. Esimerkiksi DN 200:n täysaukkoista palloventtiiliä käytetään DN 250:n supistettuaukkoisen venttiilin ohjeiden mukaan.

Vexve Oy:n teräspalloventtiilien rakenne on esitetty liitteissä 7.1 ja 7.2.

Tarkempaa teknistä tietoa liittyen tuotteiden mittoihin, painoihin, vääntömomentteihin, Kv-arvoihin ja muihin ominaisuuksiin löytyy Vexve Oy:n tuoteluettelosta ja datasivuilta (www.vexve.com)

2. Venttiilin tunnistaminen

Tuotekilpi sijaitsee venttiilin rungossa. Se sisältää seuraavat tiedot:



Kuva 1. Tuotekilpi

1. Venttiin DN-koko (nimelliskoko)
2. Paineluokka (PN)
3. Venttiin rungon materiaali
4. Suurin sallittu käyttölämpötila
5. Tuotenumero
6. LVI-numero
7. RSK-numero
8. CE-merkintä ja ilmoitetun laitoksen numero
9. UKCA-merkintä
10. EAC-merkintä
11. EHP003-merkintä
12. Tuotemerkki
13. Valmistusvuosi
14. Valmistajan Internet-sivusto

3. Toimituksen vastaanotto ja varastointi

Tarkista, että toimituksen sisältö vastaa tilausta.
Tarkista myös, etteivät venttiili tai sen varusteet ole vaurioituneet kuljetuksen aikana.

Varastoi venttiili huolellisesti ennen asennusta.
Venttiili on suositeltavaa säilyttää kuivassa, hyvin ilmastoidussa paikassa esimerkiksi hyllyllä tai puisen kuormalavan päällä maankosteudelta suojattuna.

Suojaa pinnoittamattomat metallipinnat, karanasot sekä laippojen pinnat korroosionestoaineella ennen varastointia.

Venttiili tulee kuljettaa asennuspaikalle tukevasti pakattuna. Virtausaukkojen suojukset tulee poistaa vasta juuri ennen asennusta. Venttiili tulee suojata hiekalta, pölyltä ja muilta epäpuhtauksilta.

Suuria venttiileitä nostettaessa tulee käyttää tarkoitukseen soveltuvia nostoapuvälineitä. Venttiiliä ei saa nostaa sen toimilaitteesta tai karasta (katso kuva 2).



HUOM:

Venttiiliä käsiteltäessä on huomioitava sen paino.

Palloventtiili toimitetaan tehtaalta aukiasennossa. Varastoinnin aikana venttiiliin täytyy myös olla aukiasennossa.

Suosittelun maksimivarastointiaika on kaksi vuotta. Mikäli venttiili on varastoituna kauemmin, sitä tulisi käyttää sekä puhdistaa vuosittain.

Pakkaus

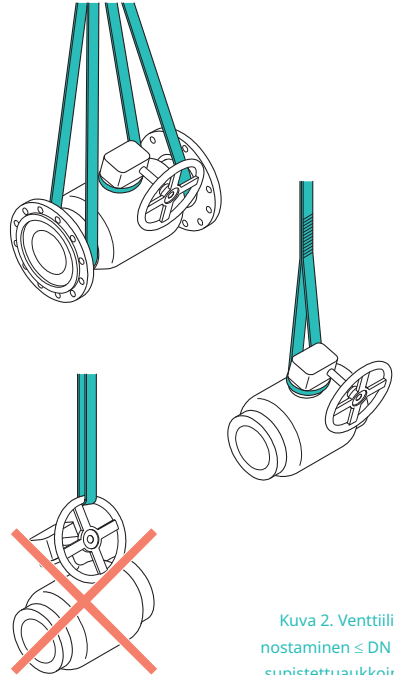
Vexve Oy:n tuotteet on pakattu varta vasten kuljetusta varten suunniteltuihin pakkauksiin. Pakkauksissa on käytetty ympäristöystävällisiä materiaaleja, joiden lajittelu ja kierrättäminen on helppoa.

Suosittellemme pakkausmateriaalien kierrättämistä.

Pakkausmateriaaleina käytetään puuta, pahvia, paperia sekä polyeteenimuovia

Kierrätys ja hävittäminen:

Lähes kaikki venttiilin osat on valmistettu kierrätettävistä materiaaleista. Suurimpaan osaan osista on merkitty niiden materiaali. Erilliset kierrätys- ja hävittämisohjeet on saatavilla valmistajalta. Venttiili voidaan toimittaa maksua vastaan myös valmistajalle, joka huolehtii sen oikeaoppisesta kierrätyksestä ja hävittämisestä.



Kuva 2. Venttiilin nostaminen ≤ DN 500 supistettuaukkoinen



VAROITUS:

Venttiiliä ei voi nostaa nostokorvista alle -20 C:n lämpötilassa. Kun venttiiliä varastoidaan/kuljetetaan alle -20 C:n lämpötilassa, on varmistettava, että nostokorviin ei kohdistu voimakkaita iskuja.

4. Venttiilin asennus



VAROITUS:

Virheellinen asennus voi johtaa vakaviin henkilövahinkoihin sekä vahingoittaa tuotetta tai aiheuttaa sen toimintahäiriön. Tämän vuoksi näitä ohjeita tulee noudattaa huolellisesta venttiiliä asennettaessa.

Nämä ohjeet ovat yleisohjeita, eivätkä ne kata kaikkia mahdollisia käyttötilanteita. Mikäli tarvitset lisäohjeistusta venttiilin käyttöön liittyen tai lisätietoa sen soveltuvuudesta suunniteltuun käyttötarkoitukseen, ota yhteys valmistajaan.

- Virtausaukkojen suojukset tulee poistaa vasta juuri ennen asennusta. Venttiili tulee suojata hiekalta, pölyltä ja muilta epäpuhtauksilta.
 - Mikäli venttiili on varustettu toimilaitteella, tulee sen irrottamista venttiilin asennuksen yhteydessä välttää.
 - Toimilaitteen virheellinen takaisinasennus tai sen virheellinen säätö aiheuttavat suuren vahingoittumisen sekä vuodon riskin.
 - Noudata suurta varovaisuutta testatessasi venttiiliä ennen sen asentamista putkistoon .
 - Venttiiliä tai venttiilielementtiä ei saa nostaa toimilaitteesta. Jos venttiilissä on nostokorvat, käytä niitä. Venttiilin pudottaminen tai virheellinen nostaminen voi johtaa henkilövahinkoihin tai tuotteen vaurioitumiseen.
 - Käytä jotakin kuvassa 2 kuvatuista sallituista nostomenetelmistä.
-



HUOM:

Venttiiliä tulee käyttää vain sellaisissa sovelluksissa, joihin se on tarkoitettu.

Juuri ennen asennusta:

- Poista virtausaukkojen suojukset ja tarkista, että venttiilin sisäpinnat ovat puhtaita.
-



HUOM:

Venttiili on suositeltavaa asentaa siten, että sen kara on joko vaaka- tai pystysuorassa asennossa.



VAROITUS:

Putkisto ja venttiili tulee puhdistaa huolella ennen asennusta, sillä hitsausroiskeet ja muut epäpuhtaudet voivat vahingoittaa venttiiliä.

4.1 Hitsipäisen venttiilin asennus

4.1.1 Teräspalloventtiilit < DN 300 supistettuaukkoinen

Hitsaukseen suositellaan puikkohitsausta. Suositeltu hitsauspuikko on ESAB OK 48.00 tai vastaava (standardi: EN ISO 2560-A; luokitus: E 42 4 B 42 H5).

Venttiilit kokoluokaltaan DN 125 ja suuremmat tulee hitsata putkistoon sähköhitsausta käyttäen.

Hitsaaminen

Venttiili ei saa ylikuumentua. Jäähdytä venttiiliä hitsauksen aikana. Suojaa venttiilin tiiviste ylikuumentumiselta asettamalla esimerkiksi märkä kangas venttiilin ulkopinnalle tiivisteiden kohdalle. Hitsaajalla tulee olla hitsauksen edellyttämä pätevyys.

Ennen hitsisauman tekoa venttiili tulee liittää putkistoon 4-8 pistemäisellä hitsisaumalla. Pistehitsit tulee tehdä vuorotellen venttiilin vastakkaisille puolille.

Hitsauksen aikana venttiilin tulee olla maadoitettuna venttiilin rungon tai putkiston kautta. Maadoituskaapeli tulisi kytkeä sille puolelle venttiiliä, missä hitsattava sauma on, jotta sähkövirta ei vahingoittaisi venttiilin tiivistettä. Venttiiliä ei koskaan saa maadoittaa karaholkin, toimilaitelaipan, kahvan tai toimilaitteen kautta.

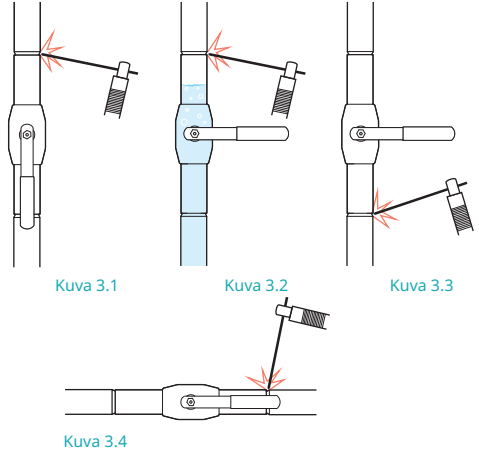
Venttiilin asennus vaakasuoraan asentoon:

Venttiilin tulee olla auki hitsauksen aikana, jotta hitsausroiskeet eivät tartu pallon pintaan (katso kuva 3.4).

Venttiilin asennus pystysuoraan asentoon:

Ylempää hitsisaumaa hitsatessa venttiilin tulee olla auki, jotta hitsausroiskeet eivät tartu pallon pintaan. (katso kuva 3.1).

Alempaa hitsisaumaa hitsatessa venttiilin tulee olla kiinni venttiilin ylikuumentumisen estämiseksi (katso kuva 3.3).



Kuva 3.1

Kuva 3.2

Kuva 3.3

Kuva 3.4

Kuva 3.1. Pystysuora asento.

Ylempää hitsisaumaa hitsatessa venttiilin tulee olla auki.

Kuva 3.2. Pystysuora asento.

Jos venttiiliä hitsataan pystysuoraan putkistoon ja venttiilin alapuoli on paineenalainen, tulee venttiilin olla suljettuna. Venttiilin pallo ja pallontiviste suojataan kuumiilta hitsausroiskeilta täyttämällä venttiilin yläpuoli vähintään 40 mm vesikerroksella.

Kuva 3.3. Pystysuora asento

Alempaa hitsisaumaa hitsatessa venttiilin tulee olla kiinni.

Kuva 3.4. Vaakasuora asento.

Venttiilin tulee olla auki.

Jäähdytä venttiili hitsauksen jälkeen ennen normaalin käytön aloitusta. Venttiili ei välttämättä avaudu/sulkeudu ennen kuin se on jäähtynyt kunnolla.

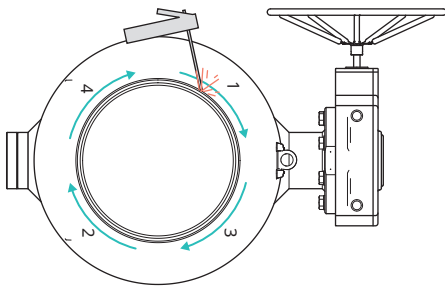
4.1.2 Teräspalloventtiilit \geq DN 300 supistettuaukkoinen



NOTE:

Venttiilin hitsauksessa on käytettävä sähköhitsausta.

- Hitsaukseen suositellaan puikkohitsausta. Suositeltu hitsauspuikko on ESAB OK 48.00 tai vastaava (standardi: EN ISO 2560-A; luokitus: E 42 4 B 42 H5).
- Venttiilin hitsauksen saa suorittaa vain valtuutettu hitsaaja. Hitsauksessa tulee noudattaa voimassaolevia normeja ja standardeja.
- Venttiin tulee olla auki asennuksen ja hitsauksen aikana, jotta hitsausroiskeet eivät vahingoita tiivistepintoja.
- Putkien päät tulee asentaa samansuuntaisesti venttiin hitsipäiden kanssa.
- Venttiilin pituuden (hitsausraot huomioiden) tulee olla sama kuin putkien päiden väliin jäävän etäisyyden.
- Putken halkaisijan ja seinämänpaksuuden tulee olla yhteensopivia venttiin hitsauspäiden kanssa.
- Venttiili on suositeltavaa asentaa siten, että sen kara on joko vaak- tai pystysuorassa asennossa.



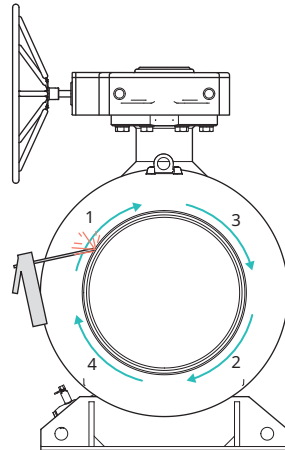
Kuva 4. Saumojen hitsaus.



NOTE:

Venttiili on suositeltavaa asentaa siten, että sen kara on joko vaak- tai pystysuorassa asennossa.

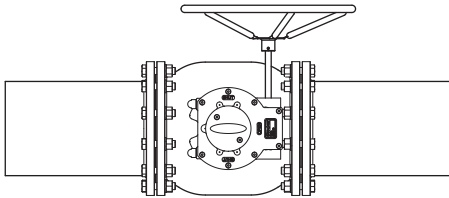
- Ennen hitsisauman tekoa venttiili tulee liittää putkistoon 4-8 pistemäisellä hitsisaumalla. Pistehitsit tulee tehdä vuorotellen venttiin vastakkaisille puolille.
- Tämän jälkeen saumat hitsataan kuvissa 4 ja 5 kuvatulla tavalla. Hitsausjärjestys: 1-2-3-4.
- Putkistoon mahdollisesti liitettävien lisäyhteiden hitsaus tulee suorittaa aina vähintään 200 mm etäisyydellä venttiin hitsisaumasta.
- Hitsauksen aikana maadoituksen tulee olla kytkettynä joko venttiin runkoon tai putkistoon. Maadoituskaapeli tulisi kytkeä sille puolelle venttiiliä, missä hitsattava sauma on, jotta sähkövirta ei vahingoittaisi venttiin tiivistettä. Maadoitusta ei saa koskaan kytkeä venttiin karaan, toimilaitelaippaan tai toimilaitteeseen.



Kuva 5. Saumojen hitsaus.

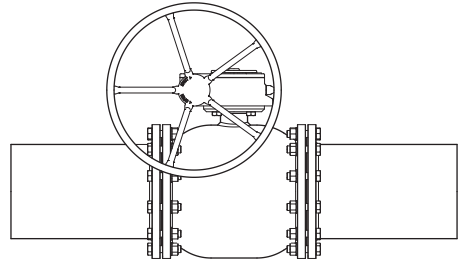
4.2 Laipallisen venttiilin asennus

- Venttiiliin saa asentaa vain valtuutettu asentaja. Asennuksessa tulee noudattaa voimassaolevia normeja ja standardeja.
- Venttiiliin tulee olla auki asennuksen aikana, jotta epäpuhtaudet eivät pääse vahingoittamaan tiivistepintoja.
- Putkiston ja venttiilin laippojen tiivistepintojen tulee olla samansuuntaiset ja ne tulee kohdistaa oikein toisiinsa nähden.
- Venttiilin pituuden (laippatiivisteet huomioiden) tulee olla sama kuin putkiston laippojen väliin jäävän etäisyyden.
- Putkiston laippojen tulee olla yhteensopivat venttiilin laippojen kanssa. Yksityiskohtaista tietoa laipoista löytyy standardista EN1092-1.



Kuva 6. Kara vaaka-asennossa

- Liitännään käytettävien ruuvien ja muttereiden tulee olla soveltuvia käyttökohteessa vallitseviin olosuhteisiin. Ruuvien ja muttereiden tulee myös täyttää paineen ja lämpötilan sekä laippamateriaalin ja tiivisteiden asettamat vaatimukset. Yksityiskohtaista tietoa aiheeseen liittyen löytyy standardeista EN 1515-1, EN1515-2 ja 1515-4.
- Käytettävän tiivisteiden tulee soveltua käyttöolosuhteisiin, ja sen tulee täyttää lämpötilan, paineen ja väliaineen asettamat vaatimukset. Tiivisteiden mittojen tulee olla yhteensopivat laippojen tiivistepintojen mittojen kanssa. Yksityiskohtaista tietoa aiheeseen liittyen löytyy standardista EN1514.
- Venttiili on suositeltavaa asentaa siten, että sen kara on joko vaaka- tai pystysuorassa asennossa.



Kuva 7. Kara pystyasennossa

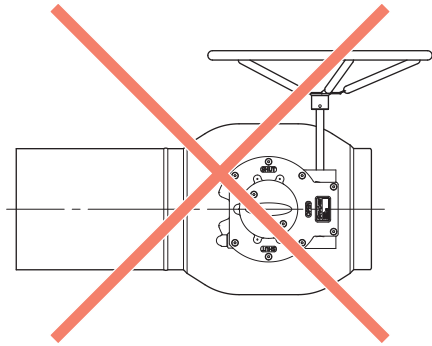
4.3 Asennus putkiston päähän



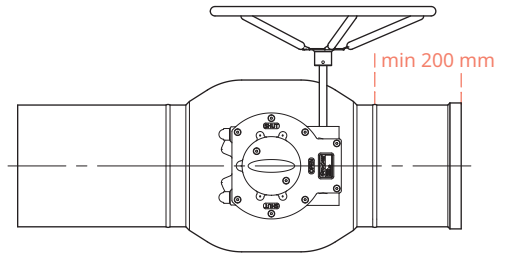
HUOM:

Venttiiliä ei saa käyttää putkiston päätelaitteena – venttiilin jälkeen tulee aina asentaa umpilaippa (katso kuvat 8 ja 9).

Mikäli venttiili asennetaan putkiston päähän, on vaarana, että venttiilin tyhjänä olevaan peräpäähän kerääntyy korroosiota aiheuttavaa happea sisältävää vettä tai ilmaa. Korroosion estämiseksi venttiilin jälkeisessä tilassa tulee olla hapetonta vettä.



Kuva 8. Venttiiliä ei saa käyttää putkiston päätelaitteena.



Kuva 9. Umpilaippa

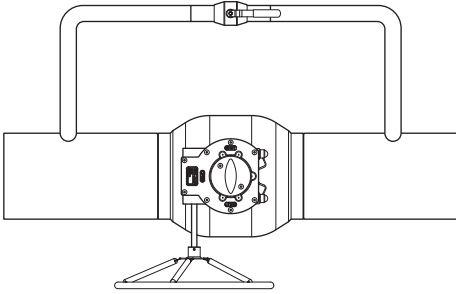
Venttiilin ja umpilaipan välillä tulee olla vähintään 200 mm putkea.



NOTE:

Asennettaessa venttiili ja umpilaippa putkiston päätteeksi, venttiilin on oltava täysin auki-asennossa. Venttiilin ja umpilaipan välille ei saa muodostua suljettua tilaa, sillä veden laajentuessa suljetussa tilassa (esim. lämpötilan vaikutuksesta) venttiili voi vaurioitua.

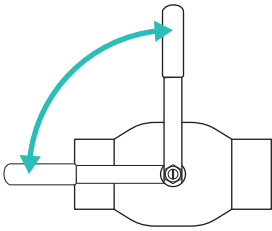
4.4 Ennen käyttöönottoa



Paineiskujen välttämiseksi ja venttiilin aukaisemisesta aiheutuvien putkistovoimien pienentämiseksi on suositeltavaa käyttää ohitusventtiiliä kokoluokan DN150 ja sitä suurempien venttiileiden yhteydessä (katso kuva 10).

Kuva 10. Ohitusventtiili

4.5 Käyttöönotto ja painetestaus

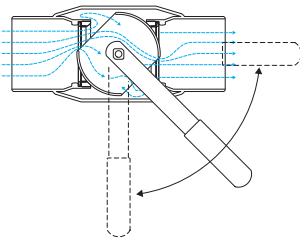


Kuva 11. Tarkista, että venttiili on joko täysin auki tai täysin kiinni

Venttiiliin merkattujen sallittujen arvojen ylitys voi vahingoittaa venttiiliä ja pahimmassa tapauksessa aiheuttaa paineen hallitsemattoman purkautumisen. Tämä vahingoittaa tuotetta ja voi aiheuttaa myös henkilövahinkoja. Venttiilin ollessa suljettuna suurin sallittu testauspaine on 1,1xPN. Putkiston painetestauksen aikana (1,5xPN) venttiiliin on oltava auki.

Sulkuventtiilit on suunniteltu olemaan aina joko täysin auki tai täysin kiinni. Tarkista, että venttiili on täysin joko auki- tai kiinniasennossaan liikkeenrajoitinta vasten – tarkista asento kääntämällä venttiilin kahvaa 90 astetta tai mikäli venttiili on varustettu käsivaihteella tai toimilaitteella, käännä venttiiliä sen avulla.

4.6 Huuhtelu



Kuva 12. Putkisto tulee huuhdella huolellisesti venttiilin asennuksen jälkeen.

Putkisto tulee huuhdella huolellisesti venttiilin asennuksen jälkeen.

Huuhtelun aikana venttiiliä tulee käyttää rauhallisesti muutaman kerran täysin auki – täysin kiinni, jotta venttiilin sisäosista ja tiivistyspinnoilta poistuvat mahdolliset epäpuhtaudet.

5. Vaihteen ja toimilaitteen irrotus ja takaisinasennus



HUOM:

Vältä toimilaitteen/vaihteen irrottamista venttiilistä. Toimilaite/vaihde on kalibroitu tehtaalla siten, että venttiili on tiivis. Mikäli toimilaite/vaihde irrotetaan venttiilistä, se voidaan joutua kalibroimaan uudelleen.

Vexve Oy on vastuussa ainoastaan sellaisista toimilaitteista/vaihteista, jotka on asennettu Vexve Oy:n toimesta.

Erilliset säätöohjeet on saatavilla valmistajalta.



VAROITUS:

Vaihdetta tai toimilaitetta ei saa irrottaa tai purkaa venttiin ollessa paineenalaisena! Irrotustyössä on suositeltavaa käyttää tarkoitukseen tehtyä ulosvetäjää!

Toimilaitteen/vaihteen virheellinen irrotus voi johtaa vakaviin henkilövahinkoihin sekä vahingoittaa tuotetta tai aiheuttaa sen toimintahäiriön. Irrotustyö tulee suorittaa suurta varovaisuutta noudattaen.

Venttiilin operointiin ei saa käyttää liian suurta vääntömomenttia, sillä se voi vahingoittaa venttiiliä tai toimilaitetta/vaihdetta!

5.1 ProGear/Rotork –käsivaihteen irrotus ja takaisinasennus

Tässä kappaleessa mainitut osanumerot viittaavat kuvaan 13.

Irrotus:

1. Käännä venttiili aukiasentoon ennen vaihteen irrottamista. Venttiili aukeaa kun vaihteen käsipyörää käännetään vastapäivään
2. Käännä käsipyörää hieman kohti kiinniasentoa (myötäpäivään) vapauttaaksesi venttiin ja vaihteen väliset voimat, sillä se helpottaa vaihteen irrottamista. Käännä käsipyörää vain sen verran, että se alkaa liikkua kevyesti
3. Poista näyttölevyn kiinnitysruuvit (2) ja poista näyttölevy (3). Merkitse venttiin karan asento vaihteen holkkiin (1), sillä se helpottaa vaihteen asentamista takaisin oikeaan asentoon
4. Poista vaihteen kiinnitysruuvit ja poista sen jälkeen vaihde

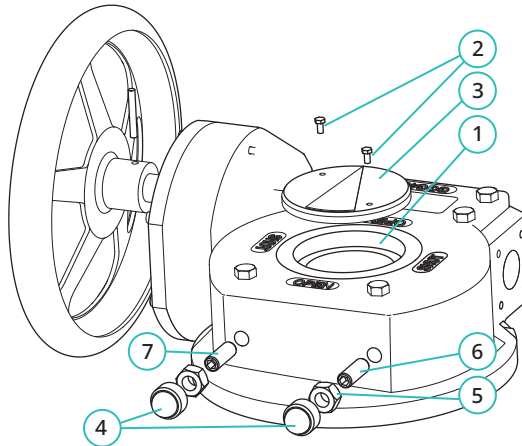
Takaisinasennus:

5. Asentaessasi vaihteen takaisin venttiin, tarkista, että vaihde on oikeassa asennossa
 - Mikäli vaihde asennetaan takaisin sen alkuperäiseen asentoon, ei vaihdetta tarvitse säätää
 - Mikäli vaihde asennetaan takaisin siten, että sitä käännetään 180 astetta sen alkuperäisestä asennosta, on tarkistettava huolellisesti, että venttiili avautuu ja sulkeutuu oikein. Mikäli mekaaniset rajat (osat 4-7) eivät ole kohdallaan, on vaihde säädettävä kappaleen "5.2 ProGear/Rotork –käsivaihteen säätö" mukaisesti
6. Asenna vaihde takaisin venttiin ja kiristä kiinnitysruuvit
7. Tarkista, että venttiili avautuu ja sulkeutuu oikein. Mikäli mekaaniset rajat (osat 4-7) eivät ole kohdallaan, on vaihde säädettävä kappaleen "5.2 ProGear/Rotork –käsivaihteen säätö" mukaisesti

5.2 ProGear/Rotork –käsivaihteen säätö

Tässä kappaleessa mainitut osanumerot viittaavat kuvaan 13.

1. Poista mekaanisten rajoittimien muoviset suojahatut (4). Avaa lukitusmutterit (5) ja löysää säätöruuveja (6 & 7)
2. Käännä venttiili aukiasentoon. Venttiili aukeaa, kun vaihteen käsipyörää käännetään vastapäivään. Venttiili on auki, kun sulkupallon irtausaukko on samankeskinen venttiilin hitsauspäiden kanssa
3. Kiristä aukiasennon säätöruuvia (7) kunnes se lakkaa kiertymästä ja lukitse se lukitusmutterilla (5). Laita suojahattu (4) paikoilleen.
4. Käännä venttiiliä 90 astetta kiinniasentoon. Venttiili sulkeutuu, kun vaihteen käsipyörää käännetään myötäpäivään
5. Kiristä kiinniasennon säätöruuvia (6) kunnes se lakkaa kiertymästä ja lukitse se lukitusmutterilla (5). Laita suojahattu (4) paikoilleen
6. Tarkista, että venttiili aukeaa ja sulkeutuu oikein



Kuva 12. Käsivaihte

5.3 AUMAn sähköisen toimilaitteen irrotus ja takaisinasetus

Tässä kappaleessa mainitut osanumerot viittaavat kuvaan 14.

Irrotus:

1. Käännä venttiili aukiasentoon ennen toimilaitteen irrottamista joko sähköisesti tai manuaalisesti pyörittämällä moottoriosan (2) käsipyörää (3) vastapäivään
2. Katkaise toimilaitteen virransyöttö
3. Käännä moottoriosan (2) käsipyörää (3) hieman kohti kiinniasentoa (myötäpäivään) vapauttaaksesi venttiilin ja vaihteen väliset voimat, sillä se helpottaa toimilaitteen irrottamista. Käännä käsipyörää (3) vain sen verran, että se alkaa liikkua kevyesti
4. Poista näyttölevyn kiinnitysruuvit (4). Poista näyttölevy (5), pidätinrenkas (6) ja suojalevy (7)
5. Ennen toimilaitteen irrottamista, merkitse vääntiöholkin (8) asento ja sijainti suhteessa toimilaitteeseen ja venttiiliin
6. Poista toimilaitteen kiinnitysruuvit ja poista toimilaite. Vääntiöholkki (8) jää venttiiliin karaan

Takaisinasetus:

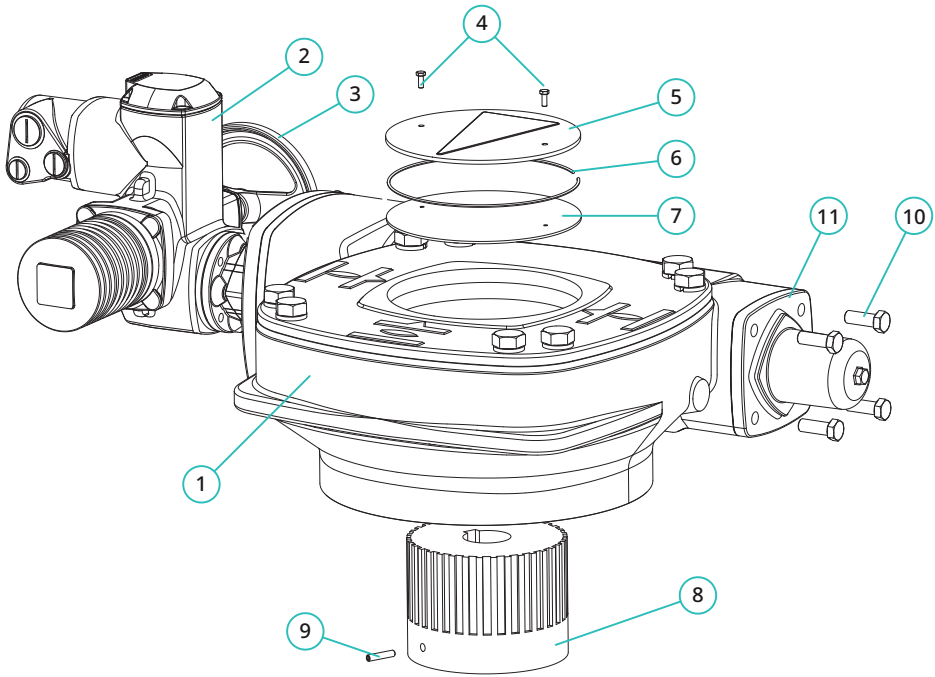
7. Asentaessasi toimilaitteen takaisin venttiiliin, tarkista, että toimilaite on oikeassa asennossa
 - Mikäli toimilaite asennetaan takaisin sen alkuperäiseen asentoon, ei toimilaitteen asetuksia tarvitse säätää
 - Mikäli toimilaite asennetaan takaisin siten, että sitä käännetään 180 astetta sen alkuperäisestä asennosta, on huolellisesti tarkistettava, että venttiili avautuu ja sulkeutuu oikein. Mikäli toimilaitteen rajat eivät ole kohdallaan, on toimilaite säädettävä kappaleen "5.4 AUMAn sähköisen toimilaitteen mekaanisten rajojen säätö" mukaisesti
8. Asenna toimilaite takaisin venttiiliin ja kiristä toimilaitteen kiinnitysruuvit
9. Tarkista, että venttiili avautuu ja sulkeutuu oikein. Mikäli toimilaitteen rajat eivät ole kohdallaan, on toimilaite säädettävä kappaleen "5.4 AUMAn sähköisen toimilaitteen mekaanisten rajojen säätö" mukaisesti

5.4 AUMAN sähköisen toimilaitteen mekaanisten rajojen säätö

Tässä kappaleessa mainitut osanumerot viittaavat kuvaan 14.

Mikäli toimilaite on jo asennettuna venttiiliin, voit hypätä kohtien 1-8 ylitse.

1. Vexve Oy:n palloventtiilit toimitetaan tehtaalta aukiasennossa. Mikäli venttiiliä on operoitu siten, että se on jossakin muussa asennossa, käännä se aukiasentoon. Poista laite (kahva/toimilaite), jolla venttiiliin operointi tapahtui
2. Tarkista, että venttiiliin kara on vahingoittumaton ja puhdas. Tarkista myös, että karassa oleva kiila on kunnolla paikoillaan
3. Laita vääntiöholkki (8) venttiiliin karaan riittävän syväälle. Vääntiöholkin ja venttiiliin toimilaitelaipan väliin jäävän raon tulee normaalisti olla noin 10 mm luokkaa
4. Kiristä lukitusruuvi (9) kuusiokoloavaimella
5. Käännä toimilaite aukiasentoon
6. Asenna toimilaite venttiiliin halutussa asennossa. Vaiheosan (1) tulee liukua holkin (8) päälle kevyesti, eikä sitä saa pakottaa väkisin paikoilleen
7. Voitele toimilaitteen kiinnitysruuvit. Laita ensin kaikki aluslaatat ja kiinnitysruuvit löyhästi paikoilleen ja kiristä ne lopuksi
8. (Mikäli moottoriosaa (2) ei ole asennettu vaiheosaan (1), suorita asennus nyt. Laita ensin kaikki aluslaatat ja kiinnitysruuvit löyhästi paikoilleen ja kiristä ne lopuksi)
9. Käännä käsipyörää (3) muutama kierros myötäpäivään. Poista rajoitinholkin (11) kiinnitysruuvit (10)
10. (Aseta moottoriosan (tai säätöyksikön, mikäli käytössä) asento- ja momenttirajat AUMAN ohjeiden mukaisesti).
11. Käännä venttiili aukiasentoon
12. Käännä rajoitinholkkia (11) vastapäivään kunnes se lakkaa kiertymästä. Käännä sitä sen jälkeen takaisinpäin (myötäpäivään) noin 1/8 kierrosta
13. Vedä rajoitinholkki (11) ulos ja laita se takaisin paikoilleen siten, että sen ruuvinreiät osuvat vaiheosan ruuvinreikien kanssa kohdakkain. Kiristä rajoitinholkki (11) paikoilleen kiinnitysruuveilla (10)
14. Tarkista, että toimilaite toimii oikein



Kuva 13. Sähköinen toimilaite

5.5 Pneumaattisen toimilaitteen irrotus ja takaisinasennus

Erilliset ohjeet saatavana valmistajalta.

5.6 Hydraulisen toimilaitteen irrotus ja takaisinasennus

Erilliset ohjeet saatavana valmistajalta.

6. Huolto

Vexve Oy:n palloventtiilit ovat käytännössä huoltovapaita.

Oikean venttiilin valinta käyttökohteeseen ja sen virheetön asennus, käyttöönotto ja käyttö vähentävät merkittävästi huollon tarvetta.



VAROITUS:

Venttiilin ollessa putkistossa sen ulkopinnan lämpötila voi olla vaarallisen korkea. Suojaa itsesi palovammoja vastaan.

Suosittelimme, että seuraavat asiat tarkistetaan säännöllisesti:

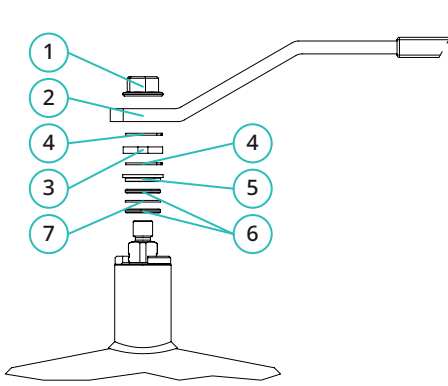
Tarkista, että venttiilin pinnassa ei ole vaurioita ja että sen karakenteessa ei ole havaittavissa vuotoja. Korjaa mahdolliset vauriot huolellisesti.

Siinäkin tapauksessa, että venttiiliä käytettäisiin harvoin (kymmenen kertaa vuodessa tai harvemmin) suosittelemme tarkastamaan seuraavat asiat venttiilin pitkän aikavälin käyttövarmuuden varmistamiseksi:

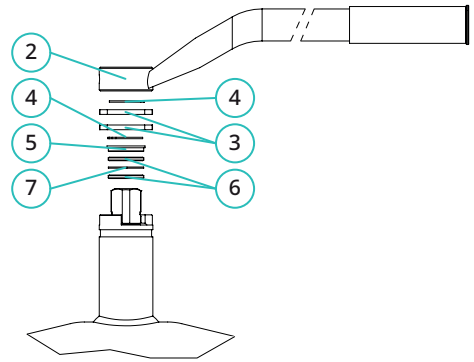
Tarkista, ettei venttiilin karakenteessa ole havaittavissa vuotoja, tarkista vaihteen/toimilaitteen kunto ja varmista ruuvien tiukkuus noin kuusi kuukautta käyttöönoton jälkeen ja sen jälkeen kerran vuodessa.

6.1 O-renkaiden vaihto kokoluokkien DN 65–150 venttiileissä

valmistettu 2015 tai myöhemmin



DN 65–100



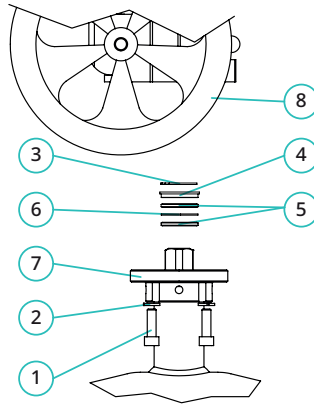
DN 125–150

- poista kuusiomutteri (1) (DN 65-100)
- poista kahva (2)
- poista pidätinrenkas (4)
- poista liikkeenrajoitin (3)
- poista holkki (5)
- poista ylempi o-renkas (6), välillevy (7) ja o-renkas (6)
- laita uusi alempi o-renkas (6), välillevy (7) ja uusi ylempi o-renkas paikoilleen. Asenna o-renkaat (6) painamalla niitä tasaisesti yläpinnasta alaspäin
- laita loput poistetut osat takaisin paikoilleen käänteisessä järjestyksessä

	Osa	DN 65	DN 80	DN 100	DN 125	DN 150
1	Kuusiomutteri	288570	288570	288570	-	-
2	Kahva	28853550	28853550	28853750	288540	288541
3	Liikkeenrajoitin	298196	298196	298198	298200	298200
4	Pidätinrenkas*	299419	299419	299421	299422	299422
5	Holkki*	29943740	29943740	299439	299450	299450
6	O-renkas*	298268	298268	288285	288270	288270
7	Välillevy*	299327	299327	299329	299330	299330

*sisältyy korjaussarjoihin VA04, VA05 & VA06

6.2 O-renkaiden vaihto kokoluokkien DN 65–150 toimilaitteellisissa DN 65–150 valmistettu 2015 tai myöhemmin



HUOM:

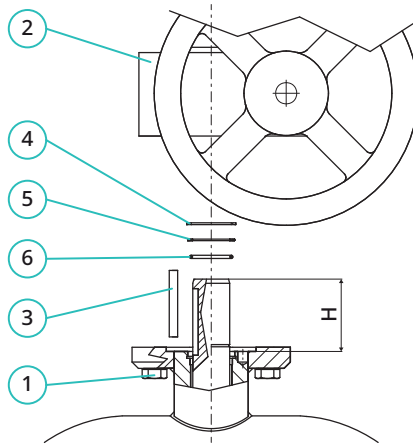
Puhdista toimilaitteen karareikä ennen kuin asennat toimilaitteen takaisin venttiiliin. Toimilaitteen tulee asettua karaan helposti, eikä se saa painaa karaa alaspäin.

- poista kuusioruuvit (1), aluslevyt (2), toimilaite (8), pidätinrenkas (3) ja holkki (4)
- poista ylempi o-renkas (5), välilevy (6) ja alempi o-renkas (5)
- laita uusi alempi o-renkas (5), välilevy (6) ja uusi ylempi o-renkas (5) paikoilleen. Asenna o-renkaat (5) painamalla niitä tasaisesti yläpinnasta alaspäin
- laita loput poistetut osat takaisin paikoilleen käänteisessä järjestyksessä

	Osa	DN 125	DN 150
1	Kuusioruuvi	288961	288961
2	Aluslevyt	289453	289453
3	Pidätinrenkas*	299422	299422
4	Holkki*	299450	299450
5	O-renkas*	288270	288270
6	Välilevy*	299330	299330
7	Laippa	298827	298827
8	Toimilaite	x	x

*sisältyy korjaussarjoihin VA04, VA05 & VA06

6.3 O-renkaan vaihto kokoluokkien DN 200–300 venttiileissä



HUOM:

Asentaessasi poistamiasi osia takaisin paikoilleen, varmista, että pidätinrenkas (4) asettuu kunnolla karassa olevaan uraan ja että kara on oikeassa asennossa >> Tarkista korkeus H alla olevasta taulukosta.

Tarkista, että pidätinrenkaassa (4) oleva aukko ei jää suoraan kiilan (3) alapuolelle. Puhdista toimilaitteen karareikä ennen kuin asennat toimilaitteen (2) takaisin venttiiliin. Toimilaitteen tulee asettua karaan helposti, eikä se saa painaa karaa alaspäin.

- poista kuusioruuvit (1) ja toimilaitte (2)
- poista kiila (3), pidätinrenkas (4) ja ylävälilevy (5)
- poista vioittunut o-renkas (6)
- laita uusi o-renkas (6) paikoilleen painamalla sitä yläpinnasta tasaisesti alaspäin
- laita poistetut osat takaisin paikoilleen käänteisessä järjestyksessä

	Osa	DN 200	DN 250	DN 300
1	Kuusioruuvi	001031	001032	981166
2	Toimilaitte	x	x	x
3	Kiila*	040002	040001	040005
4	Pidätinrenkas*	008010	009006	009008
5	Ylävälilevy*	940068	940037	940164
6	O-renkas*	010017	010018	010024**
H	Korkeus [mm]	68	84	94

*sisältyy korjaussarjoihin VA07, VA08 & VA09

** valmistettu 2025 tai myöhemmin

6.4 O-renkaiden vaihto kokoluokkien DN 350–500 venttiileissä



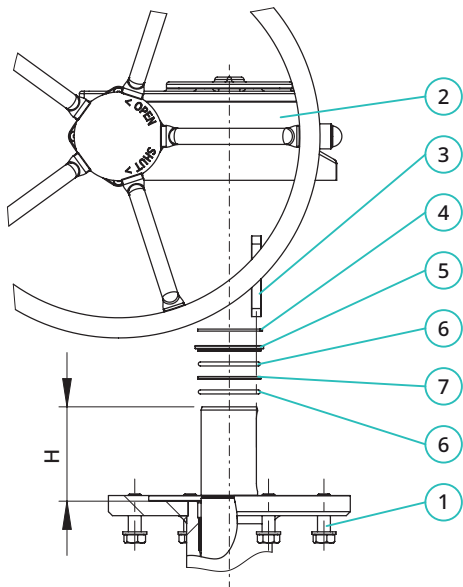
HUOM:

Asentaessasi poistamiasi osia takaisin paikoilleen, varmista, että pidätinrengas (4) asettuu kunnolla karassa olevaan uraan ja että kara on oikeassa asennossa >> Tarkista korkeus H alla olevasta taulukosta.

Tarkista, että pidätinrenkaassa (4) oleva aukko ei jää suoraan kiilan (3) alapuolelle.

Puhdista toimilaitteen karareikä ennen kuin asennat toimilaitteen (2) takaisin venttiiliin. Toimilaitteen tulee sopia karaan helposti, eikä se saa painaa karaa alaspäin

- poista kuusioruuvit (1) ja toimilaitte (2)
- poista kiila (3) ja pidätinrenkas (4)
- poista pidätinholkki (5). Katso alla olevat ohjeet eri kokoluokkien venttiileille:
 - DN 350–500: Poista pidätinholkki (5)
- poista ylempi o-renkas, välilevy (7) ja alempi o-renkas.
- laita uusi alempi o-renkas (6), välilevy (7) ja uusi ylempi o-renkas (6) paikoilleen. Asenna o-renkaat (6) painamalla niitä tasaisesti yläpinnasta alaspäin
- laita loput poistetut osat takaisin paikoilleen käänteisessä järjestyksessä



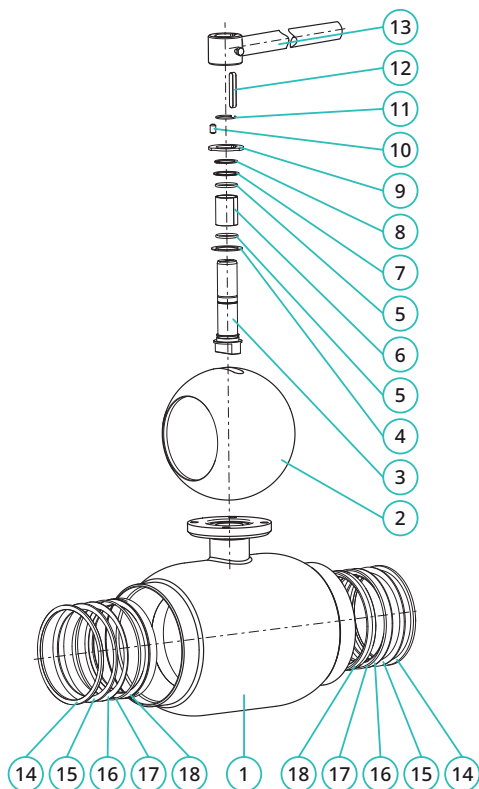
DN 350-500

	Osa	DN 350	DN 400	DN 500
1	Kuusioruuvi	981166	981167	981171
2	Toimilaite	x	x	x
3	Kiila*	070005	070006	070007
4	Pidätinrenkas*	009008	070014	070015
5	Holkki*	940164	970038	970039
5.1	Kuusioloruuvi	-	-	-
6	O-renkas*	010024**	070002	070003
7	Vällilevy*	940163	970058	970059
H	Korkeus [mm]	86	117	121
A	Ruuvi (M12) holkin poistamiseen	-	-	-

*sisältyy korjaussarjoihin VA10, VA11 & VA12

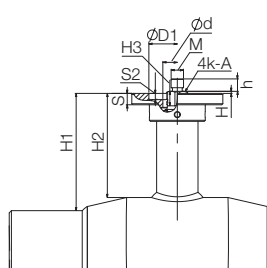
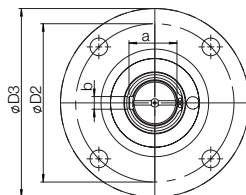
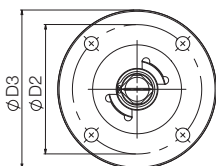
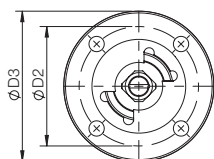
** valmistettu 2025 tai myöhemmin

7.2 Palloventtiileiden (\geq DN 200) rakenne

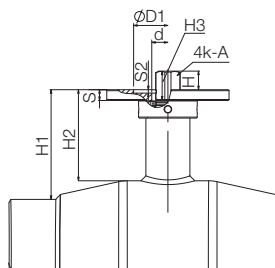


Osa-numero		kpl
1	Runko	1
2	Pallo	1
3	Kara	1
4	Liukulevy	1
5	O-rengas	2
6	Liukulaakeri	1
7	Ylävälilevy	1
8	Pidätinrenkas	1
9	Liikkeenrajoitin	1
10	Rajoitintappi	1
11	Pidätinrenkas	1
12	Kiila	1
13	Kahva	1
14	Pidätinrenkas	2
15	Jousilevy	2
16	Tukilevy	2
17	O-rengas	2
18	Pallontiiviste	2

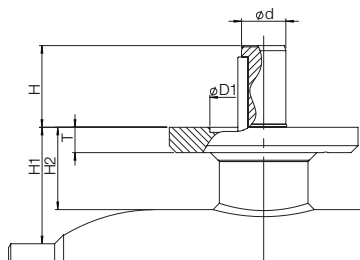
7.3 Liitäntämitat, supistettuaukkoiset palloventtiilit toimilaitteilla DN 65–500



DN 65–100



DN 125–150

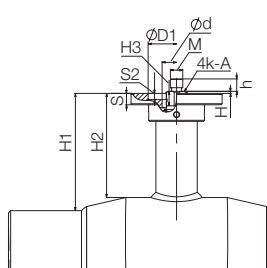
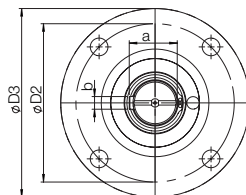
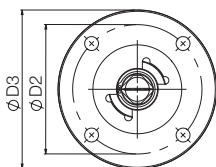
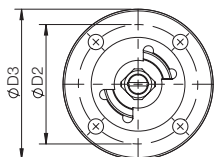


DN 200–500

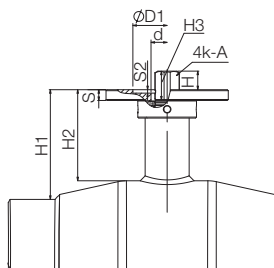
DN	H	h	S/T	S2	A	M	Ød	H1	H2	H3	a	b	D1	D2	D3	Ruuvit	Kiila	Laippa ISO5211
65	5.5	13	11	2	14	M12	25.5	69	56	11			55	70	88	4xM8		F07
80	5.5	13	11	2	14	M12	25.5	75	59	11			55	70	88	4xM8		F07
100	2	12	11	6	16	M12	28	114	99	14			55	70	88	4xM8		F07
125	19		11	4	20		33	112	93	29			70	102	125	4xM10		F10
150	19		11	4	20		33	118	93	29			70	102	125	4xM10		F10
Toler.					-0.1													

200	65		20				35	92	65		38	10	85	125	149	4xM12	A-10x8 - 63	F12
250	79		20				40	108	67		43	12	100	140	179	4xM16	A-12x8 - 80	F14
300	88		20				50	133	67		53.5	14	130	165	209	4xM20	A-14x9 - 90	F16
350	80		20				50	192	116		53.5	14	130	165	209	4xM20	A-14x9 - 80	F16
400	110		25				70	242	141		74.5	20	200	254	300	8xM16	A-20x12 - 100	F25
500	115		40				90	259	183		95	25	230	298	350	8xM20	A-25x14 - 100	F30
Toler.							-0.1											

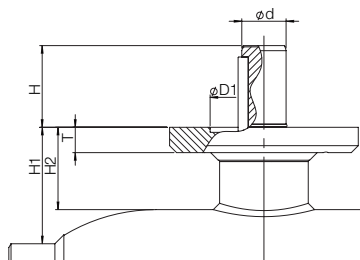
7.4 Liitäntämitat, täysaukkoiset palloventtiilit toimilaitteilla DN 50–400



DN 50-80



DN 100-125



DN 150-400

DN	H	h	S/T	S2	A	M	Ød	H1	H2	H3	a	b	D1	D2	D3	Ruuvit	Kiila	Laippa ISO5211
50	5,5	13	11	2	14	M12	25,5	76	56	11			55	70	88	4xM8		F07
65	5,5	13	11	2	14	M12	25,5	81	59	11			55	70	88	4xM8		F07
80	2	12	11	6	16	M12	28	127	99	14			55	70	88	4xM8		F07
100	19		11	4	20		33	125	93	29			70	102	125	4xM10		F10
125	19		11	4	20		33	132	93	29			70	102	125	4xM10		F10
Toler.					-0.1													

150	65		20				35	117	65		38	10	85	125	149	4xM12	A-10x8 - 63	F12
200	79		20				40	135	67		43	12	100	140	179	4xM16	A-12x8 - 80	F14
250	88		20				50	148	75		53.5	14	130	165	209	4xM20	A-14x9 - 90	F16
300	80		20				50	208	116		53.5	14	130	165	209	4xM20	A-14x9 - 80	F16
350	110		25				70	267	141		74.5	20	200	254	300	8xM16	A-20x12 - 100	F25
400	115		40				90	309	183		95	25	230	298	350	8xM20	A-25x14 - 100	F30
Toler.							-0.1											

7.5 Suurimmat sallitut vääntömomentit

DN-koko ¹⁾		Vääntömomentti ²⁾				Maks. paineluokka ³⁾
Supistettuaukkoinen	Täysaukkoinen	[Nm]				
DN 65	DN 50	60	63	68	75	PN 25
DN 80	DN 65	80	85	98	110	
DN 100	DN 80	110	125	150	250	
DN 125	DN 100	150	200	270	390	
DN 150	DN 125	280	350	520	750	
DN 200	DN 150	300	600	900	1200	
DN 250	DN 200	800	1300	1900	2500	
DN 300	DN 250	2000	2500	3000	4000	
DN 350	DN 300	1000	2200	2800	4000	
DN 400	DN 350	1500	3000	4500	6500	
DN 500	DN 400	2000	6000	9000	12000	
		0	10	16	25	
		Paine-ero ⁴⁾				
		[bar]				

1) Venttiilin DN-koko

2) Maksimi vääntömomentti venttiilin avaamiseen/sulkemiseen

3) Venttiilin saatavilla oleva maksimi paineenkestävyysluokka

4) Paine-ero venttiilin yli Δp :

jossa

$p = p_1 - p_2$,

p_1 = paine ennen venttiiliä

p_2 = paine venttiilin jälkeen

7.6 Kv-arvotaulukko

DN-koko	Kv-arvo	
	Supistettuaukkoinen	Täysaukkoisen
50		180
65	182	305
80	315	456
100	470	1474
125	830	2238
150	1150	2417
200	1750	3875
250	3200	5639
300	4600	15400
350	9600	27720
400	13300	34800
500	18700	



HUOM:

Kv-arvot vedelle



Vexve Oy

Pajakatu 11
38200 Sastamala
Suomi

Riihenkalliontie 10
23800 Laitila
Suomi

Puh. 010 734 0800
vexve.customer@vexve.com

