

Anwendung

Absperrklappen mit dreifacher Exzentrizität sind Industriearmaturen, die zum völligen Öffnen oder völligen Schließen der Durchflussöffnung verwendet werden. Die Absperrklappen können auch für Regelzwecke eingesetzt werden. Beim langfristigen Einsatz als Regelarmatur kann die 100%-Dichtheit nicht garantiert werden.

Medien

- Abwasser und Gebrauchswasser
- Heißwasser und Dampf
- nicht angreifende Flüssigkeiten und Gase (Erdgas, Koksofengas, Erdölprodukte, Öl, Luft usw.)

Höchstbetriebstemperatur

Die Höchstbetriebstemperatur beträgt +400 °C, nach Vereinbarung bis +550 °C, und hängt vom Werkstoff des Gehäuses ab.

Technische Beschreibung

Dreifache Exzentrizität - Abb. A

1. die Achse der Betätigungswelle liegt abseits der Dichtungsachse der Klappenscheibe
 2. die Achse der Betätigungswelle liegt abseits der Durchflussachse
 3. die Achse des Kegels des Sitzes liegt abseits der Durchflussachse
- Die Konstruktion mit dreifacher Exzentrizität ermöglicht, dass die Dichtung mit Ausnahme der Geschlossenstellung abseits der Dichtfläche der Klappenscheibe bleibt, was eine lange Lebensdauer der Dichtung und eine große Anzahl von Schaltzyklen zur Folge hat. Die Konstruktion mit dreifacher Exzentrizität trennt beim Öffnen die Klappenscheibe von der Dichtfläche sofort ab und umgekehrt berührt die Klappenscheibe die Dichtfläche erst unmittelbar vor dem Schließen. Dadurch verringert sich das Öffnungsmoment sowie das Schließmoment und das Öffnen und das Schließen der Armatur verläuft mit möglichst kleiner Reibung, wodurch ihre Lebensdauer verlängert wird. Die Absperrklappe ist beidseitig dichtend, der Pfeil am Gehäuse zeigt die Richtung an, bei der die Dichtheit langfristig gewährleistet wird.

Die in Übereinstimmung mit der TA-Luft oder Fugitive Emission Vorschrift hergestellten Absperrklappen haben die Betätigungswelle mit Quick-Set-Dichtungen der Firma Garlock abgedichtet. Die Absperrklappen werden aus Schmiedestücken oder Gussstücken hergestellt.

Die Abdichtung der Klappenscheibe ist entweder Metall x Metall oder Metall x Grafitlamellen.



Betätigung

- Getriebe
- elektrischer Antrieb
- pneumatischer oder hydraulischer Antrieb
- Manuelle Fernbetätigung der Armatur (z.B.: Säulenständer, Spindelverlängerung, etc.)

Prüfungen

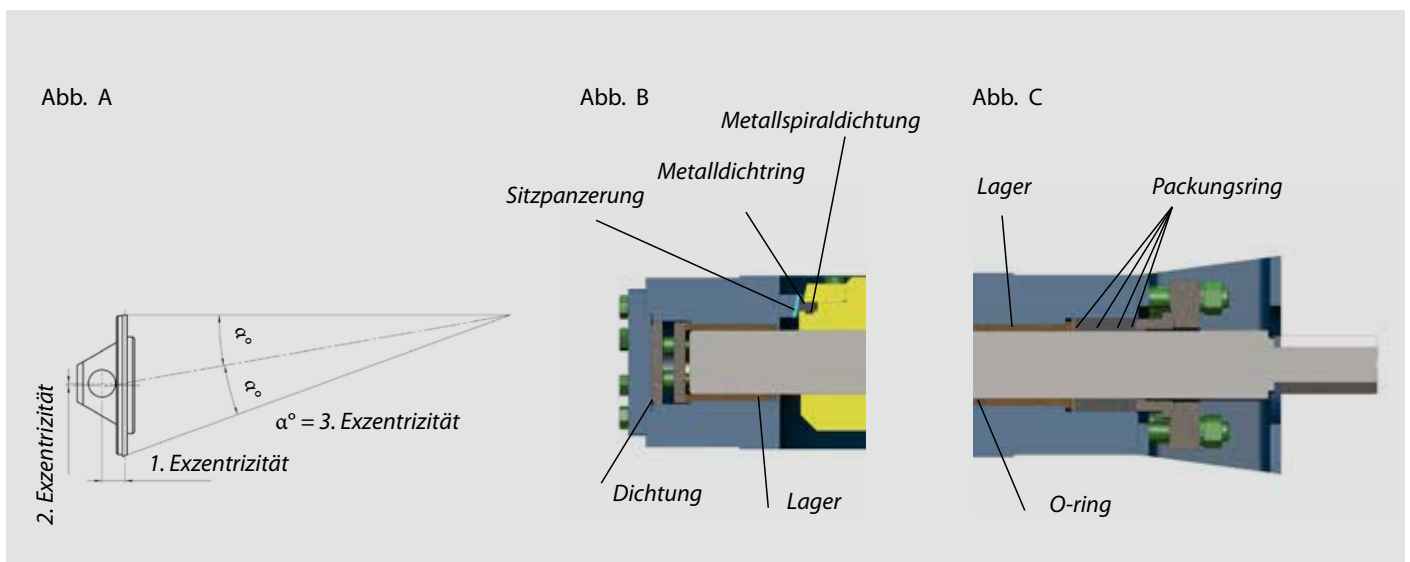
Die Armaturen werden nach EN 12266-1, EN 12266-2 und EN 13 3060-2 geprüft.

Anschluss an die Rohrleitung

- **Einklemmausführung** nach EN 1092-1
Baulängen nach EN 558-1, Reihen 16, 20, 25
- **Flanschenden** nach EN 1092-1
Baulängen nach EN 558-1, Reihen 13, 14, 16
- **Anschweißenden** nach EN 13 1075, EN 12627
Baulängen nach EN 12982, Reihe 14
Andere Baulängen und Anschlussmaße nach Kundenwunsch, z.B. ANSI, GOST.

Montage

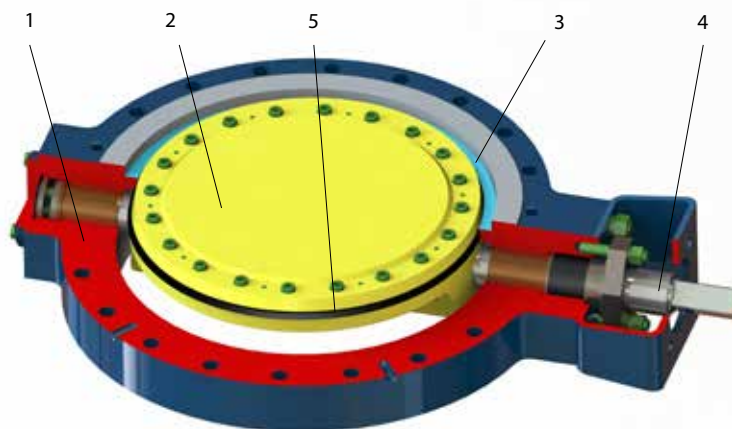
Die Absperrklappen werden in waagerechte, senkrechte oder schräge Rohrleitungen eingebaut, der Pfeil am Gehäuse muss der Richtung der erwünschten Dichtheit entsprechen (der Pfeil zeigt vom höheren zum niedrigeren Druck bei geschlossener Klappenscheibe) und die Drehachse der Klappenscheibe muss in waagerechter Lage sein. Es ist ebenfalls der Typ der Schrauben in der Zapfenpartie zu berücksichtigen. Im Falle einer Klappe mit elektrischem Antrieb sind dazu noch die Vorschriften des Herstellers des Antriebs zu berücksichtigen.





DN 150-1000 • PN 16-40 • Tmax +400 °C
 Ausführung: geschmiedet
 DN 80-1000 • PN 6-100 • Tmax 550 °C
 Ausführung: gegossene

Anschluss: EN 1092-1 EINKLEMM-AUSFÜHRUNG (geschmiedete Ausführung)
 EN 1092-1 FLANSCHENDEN (gegossene Ausführung)



Geschmiedete Ausführung

Position	Einzelteil	Standard (EN)	Ausführungsvariante nach EN			Ausführungsvariante nach ASTM		
		Kohlenstoffstahl + legierter Stahl	Nichtrostender Stahl		Kohlenstoffstahl + legierter Stahl		Nichtrostender Stahl	
			+400°C*	+500°C*	+500°C*	+400°C*	+500°C*	+500°C*
1	Gehäuse	1.0425	1.7335	1.4541	A105	A182 F12	A182 F316	
2	Klappenscheibe	1.0425	1.7335	1.4541	A105	A182 F12	A182 F316	
3	Sitz	17%Cr, Stellite	Stellite	Stellite	17%Cr, Stellite	Stellite	Stellite	
4	Welle	steell 13%Cr	A479 XM19, 1.4923	1.4541, 1.4571	A182 F6	A479 XM19	A182 F316	

* Temperaturbeständigkeit der Armatur hängt von den verwendeten Dichtungen und der Druck-Temperatur-Charakteristik des Werkstoffs ab - siehe weitere Angaben in diesem Katalog. Design for temperature higher than 500 °C is possible after agreement with the manufacturer.

Gegossene Ausführung

Position	Einzelteil	Standard	Ausführungsvariante nach ASTM				
		+400°C*	-46°C to 300°C	+550°C	+500°C*	+550°C	
1	Gehäuse	A216 WCB	A352 LCB	A217 WC6	A351 CF8	A351 CF8M	
2	Klappenscheibe	A216 WCB	A352 LCB	A217 WC6	A351 CF8	A351 CF8M	
		Nichtrostende Panzerung (auf Wunsch Stellite)	Nichtrostende Panzerung (auf Wunsch Stellite)				
4	Welle	A276 420 Cr13	A276 420 Cr13	6370 (AMS) 24CrMo4	A276 302 18Cr-8Ni	A705 630 17Cr-4Ni-4Cu	
5	Dichtung	A240 301+Grafit 17Cr-7Ni+Grafit	A240 301+Grafit 17Cr-7Ni+Grafit	A240 301+Grafit 17Cr-7Ni+Grafit	A240 304+Grafit 18Cr-8Ni+Grafit	A240 316+Grafit 16Cr-12Ni-2Mo+Grafit	

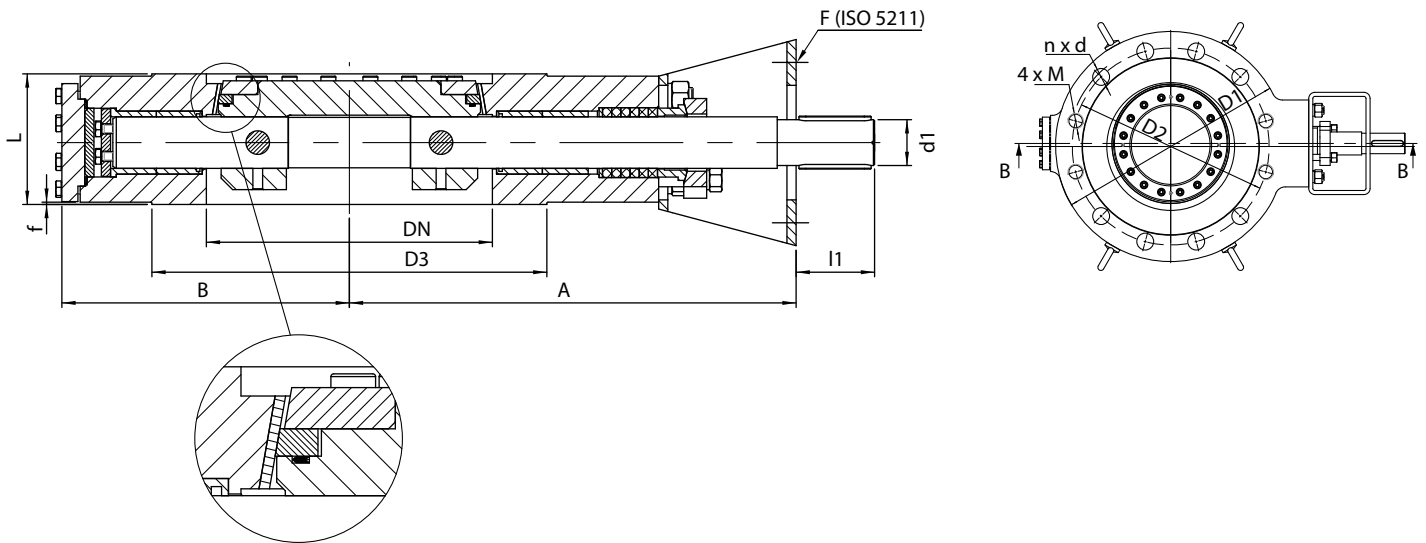
* Temperaturbeständigkeit der Armatur hängt von den verwendeten Dichtungen und der Druck-Temperatur-Charakteristik des Werkstoffs ab - siehe weitere Angaben in diesem Katalog.

Produktionsumfang

DN	Geschmiedete Ausführung			Gegossene Ausführung																
	Einklemmausführung			Flanschausführung							Einklemmausführung					Anschweißausführung				
	PN			PN							PN					PN				
	16	25	40	6	10	16	25	40	63	100	6	10	16	25	40	16	25	40	63	100
80			
100			
125			
150
200
250
300
350
400
450			
500
600
700
800
900
1000

DN 150-600 • PN 16-40 • Tmax +400 °C
Ausführung: geschmiedet

Anschluss: EN 1092-1 EINKLEMM-AUSFÜHRUNG



PN 16

DN	A	B	L	F	D1	D2	D3	d1	f	M	n x d	l1	kg
150	281	173	76	10	285	240	212	30	2	M20	4 x 22	50	45
200	290	190	89	12	340	295	268	30	2	M20	8 x 22	40	76
250	330	210	114	14	405	355	320	35	2	M24	8 x 26	60	95
300	345	240	114	14	460	410	378	35	2	M24	8 x 26	70	122
350	370	270	127	14	520	470	438	40	2	M24	12 x 26	80	170
400	465	330	140	16	580	525	490	50	2	M27	12 x 30	80	215
500	505	385	152	16	715	650	610	55	2	M30	16 x 33	110	369
600	625	450	178	25	840	770	725	80	2	M33	16 x 36	130	440

PN 25

DN	A	B	L	F	D1	D2	D3	d1	f	M	n x d	l1	kg
150	281	173	76	12	300	250	218	30	2	M24	4 x 26	50	45
200	310	205	89	12	360	310	278	30	2	M24	8 x 26	50	64
250	345	245	114	14	425	370	335	35	2	M27	8 x 30	60	103
300	395	265	114	14	485	430	395	40	2	M27	12 x 30	70	131
350	425	300	127	16	555	490	450	50	2	M30	12 x 33	80	184
400	460	335	140	16	620	550	505	50	2	M33	12 x 36	90	246
500	555	415	152	25	730	660	615	60	2	M33	16 x 36	100	387
600	650	480	178	25	845	770	720	80	2	M36	16 x 39	130	460

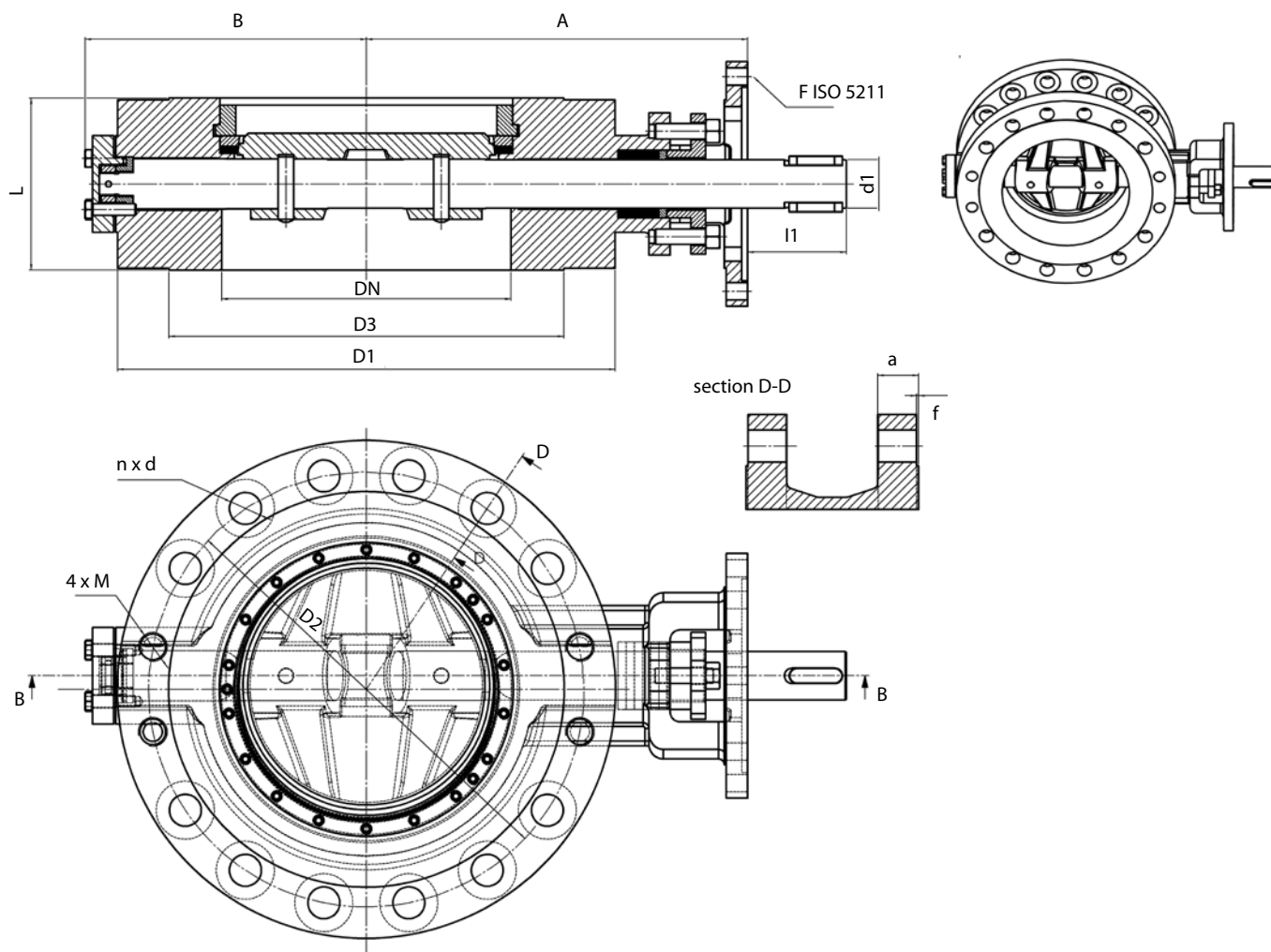
PN 40

DN	A	B	L	F	D1	D2	D3	d1	f	M	n x d	l1	kg
150	281	173	76	14	300	250	218	30	2	M24	4 x 26	50	45
200	350	210	89	14	375	320	285	35	2	M27	8 x 30	60	67
250	390	250	114	14	450	385	345	40	2	M30	8 x 33	70	122
300	420	290	114	16	515	450	410	50	2	M30	12 x 33	80	220
350	530	350	127	25	580	510	465	60	2	M33	12 x 36	110	270
400	570	390	140	25	660	585	535	60	2	M36	12 x 39	110	295
500	640	470	152	30	755	670	615	80	2	M39	16 x 42	130	423
600	790	550	178	30	890	795	735	90	2	M45	16 x 48	160	530



DN 80-1000 • PN 6-100 • Tmax 550 °C
Ausführung: gegossen

Anschluss: ☉ EN 1092-1 FLANSCHENDEN



PN 6

DN	A	B	L	D1	D2	D3	a	f	d1	l1	F	n x d	M	kg
80	180	-	114	190	150	128	16	3	22	33	F10	4 x 18	-	28,5
100	195	-	127	210	170	148	16	3	22	33	F10	4 x 18	-	36,5
125	207	-	140	240	200	178	18	3	22	33	F10	8 x 18	-	44,5
150	264	-	140	265	225	202	18	3	24	36	F12	8 x 18	-	50
200	287	-	152	320	280	258	20	3	24	36	F12	8 x 18	-	55
250	330	-	165	375	335	312	22	3	28	42	F12	12 x 18	-	69
300	350	250	178	440	395	365	22	4	32	48	F14	12 x 22	-	95
350	385	285	190	490	445	415	22	4	36	54	F16	12 x 22	-	118
400	423	312	216	540	495	465	22	4	40	60	F16	16 x 22	-	172
450	464	354	222	595	550	520	22	4	44	66	F16	16 x 22	-	209
500	510	404	229	645	600	570	24	4	50	70	F25	20 x 22	-	264
600	581	470	267	755	705	670	30	5	60	80	F25	20 x 26	-	382
700	640	520	292	860	810	775	30	5	70	80	F25	24 x 26	-	507
800	730	600	318	975	920	880	30	5	80	110	F30	24 x 30	-	550
900	790	628	330	1075	1020	980	34	5	90	110	F30	24 x 30	-	650
1000	850	705	300	1175	1120	1080	38	5	100	130	F30	24 x 30	M27	1119

DN 80-1000 • PN 6-100 • Tmax 550 °C
Ausführung: gegossen

Anschluss: ☉ EN 1092-1 FLANSCHENDEN

PN 10

DN	A	B	L	D1	D2	D3	a	f	d1	l1	F	n x d	M	kg
80	180	-	114	200	160	138	20	3	22	33	F10	8 x 18	-	29
100	195	-	127	220	180	158	20	3	22	33	F10	8 x 18	-	37
125	207	-	140	250	210	188	22	3	22	33	F10	8 x 18	-	45
150	264	-	140	285	240	212	22	3	24	36	F12	8 x 22	-	51
200	287	-	152	340	295	268	24	3	24	36	F12	8 x 22	-	70
250	330	-	165	395	350	320	26	3	28	42	F12	12 x 22	-	76
300	350	250	178	445	400	370	26	4	32	48	F14	12 x 22	-	99
350	385	285	190	505	460	430	26	4	36	54	F16	16 x 22	-	126
400	423	312	216	565	515	482	26	4	40	60	F16	16 x 26	-	186
450	464	354	222	615	565	532	28	4	44	66	F16	20 x 26	-	226
500	510	404	229	670	620	585	28	4	50	70	F25	20 x 26	-	281
600	581	470	267	780	725	685	34	5	60	80	F25	20 x 30	-	420
700	640	520	292	895	840	800	34	5	70	80	F25	24 x 30	-	560
800	730	600	318	1015	950	905	36	5	80	110	F30	24 x 33	-	750
900	790	628	330	1115	1050	1005	38	5	90	110	F30	28 x 33	-	1135
1000	850	705	300	1230	1160	1110	38	5	100	130	F30	24 x 36	M33	1269

PN 16

DN	A	B	L	D1	D2	D3	a	f	d1	l1	F	n x d	M	kg
80	180	-	114	200	160	138	20	3	22	33	F10	8 x 18	-	30
100	195	-	127	220	180	158	20	3	22	33	F10	8 x 18	-	38
125	207	-	140	250	210	188	22	3	22	33	F10	8 x 18	-	46
150	264	-	140	285	240	212	22	3	24	36	F12	8 x 22	-	52
200	296	200	152	340	295	268	24	3	32	48	F12	12 x 22	-	71
250	330	231	165	405	355	320	26	3	36	54	F14	12 x 26	-	78
300	373	261	178	460	410	378	28	4	40	60	F16	12 x 26	-	107
350	410	298	190	520	470	438	30	4	44	66	F16	16 x 26	-	140
400	465	331	216	580	525	490	32	4	55	70	F25	16 x 30	-	205
450	496	369	222	640	585	550	40	4	60	80	F25	16 x 30	M27	254
500	530	404	229	715	650	610	44	4	70	80	F25	16 x 33	M30	333
600	610	473	267	840	770	725	54	5	80	110	F30	16 x 36	M33	486
700	680	538	292	910	840	795	42	5	90	110	F30	20 x 36	M33	597
800	744	615	318	1025	950	900	42	5	100	130	F30	20 x 39	M36	784
900	835	700	330	1125	1050	1000	44	5	120	170	F40	24 x 39	M36	1179
1000	897	730	300	1255	1170	1115	46	5	120	180	F40	24 x 42	M39	1174

PN 25

DN	A	B	L	D1	D2	D3	a	f	d1	l1	F	n x d	M	kg
80	180	-	114	200	160	138	24	3	22	33	F10	8 x 18	-	31
100	195	-	127	235	190	162	24	3	22	33	F10	8 x 22	-	40
125	207	-	140	270	220	188	26	3	22	33	F10	8 x 26	-	50
150	264	-	140	300	250	218	28	3	24	36	F12	8 x 26	-	55
200	296	200	152	360	310	278	30	3	32	48	F12	8 x 26	M24	70
250	330	231	165	425	370	335	32	3	36	54	F14	8 x 30	M27	95
300	373	261	178	485	430	395	34	4	40	60	F16	12 x 30	M27	128
350	410	298	190	555	490	450	38	4	44	66	F16	12 x 33	M30	175
400	465	331	216	620	550	505	40	4	55	70	F25	12 x 36	M33	251
450	496	369	222	670	600	555	46	4	60	80	F25	16 x 36	M33	312
500	530	404	229	730	660	615	48	4	70	80	F25	16 x 36	M33	387
600	610	473	267	845	770	720	58	5	80	110	F30	16 x 39	M36	536
700	680	538	292	960	875	820	50	5	90	110	F30	20 x 42	M39	706
800	744	615	318	1085	990	930	54	5	100	130	F30	20 x 48	M45	943
900	835	700	330	1185	1090	1030	58	5	120	170	F40	24 x 48	M45	1371
1000	897	730	410	1320	1210	1140	62	5	140	190	F40	24 x 56	M52	2333



DN 80-1000 • PN 6-100 • Tmax 550 °C

Ausführung: gegossen

Anschluss: ☉ EN 1092-1 FLANSCHENDEN

PN 40

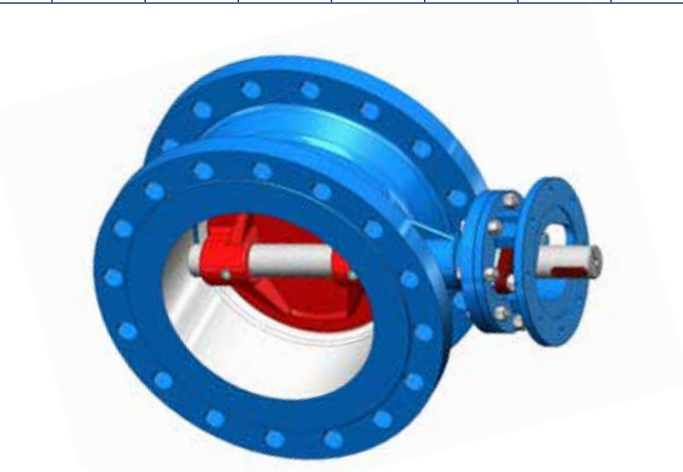
DN	A	B	L	D1	D2	D3	a	f	d1	l1	F	n x d	M	kg
80	180	-	180	200	160	138	24	3	22	33	F10	8 x 18	-	35,5
100	195	-	190	235	190	162	24	3	22	33	F10	8 x 22	-	47,5
125	256	-	200	270	220	188	26	3	28	46	F12	8 x 26	-	52
150	270	-	210	300	250	218	28	3	32	48	F12	8 x 26	-	60
200	310	219	230	375	320	285	34	3	36	54	F14	12 x 30	-	100
250	362	261	250	450	385	345	38	3	40	57	F16	12 x 33	-	150
300	424	289	270	515	450	410	42	4	44	66	F25	16 x 33	-	200
350	460	320	290	580	510	465	46	4	55	70	F25	16 x 36	-	290
400	502	357	310	660	585	535	50	4	60	80	F25	16 x 39	-	400
450	540	385	330	685	610	560	57	4	70	90	F30	16 x 39	M36	450
500	578	431	350	755	670	615	57	4	80	110	F30	16 x 42	M39	550
600	660	492	390	890	795	735	72	5	90	110	F30	16 x 48	M45	845
700	752	568	430	995	900	840	64	5	100	130	F40	20 x 48	M45	1310
800	870	645	470	1140	1030	960	72	5	120	180	F40	20 x 56	M52	1450

PN 63

DN	A	B	L	D1	D2	D3	a	f	d1	l1	F	n x d	M	kg
80	215	-	180	215	170	138	28	3	22	33	F10	8 x 22	-	35,5
100	230	-	190	250	200	162	30	3	22	33	F10	8 x 26	-	47,5
125	291	-	200	295	240	188	34	3	28	46	F12	8 x 30	-	52
150	384	185	210	345	280	218	36	3	40	60	F16	8 x 33	-	60
200	440	239	230	415	345	285	42	3	40	60	F16	8 x 36	M33	100
250	474	290	250	470	400	345	46	3	50	70	F25	8 x 36	M33	150
300	487	294	270	530	460	410	52	4	60	80	F25	12 x 36	M33	200
350	541	360	290	600	525	465	56	4	70	80	F25	12 x 39	M36	290
400	630	391	310	670	585	535	60	4	80	110	F30	12 x 42	M39	400

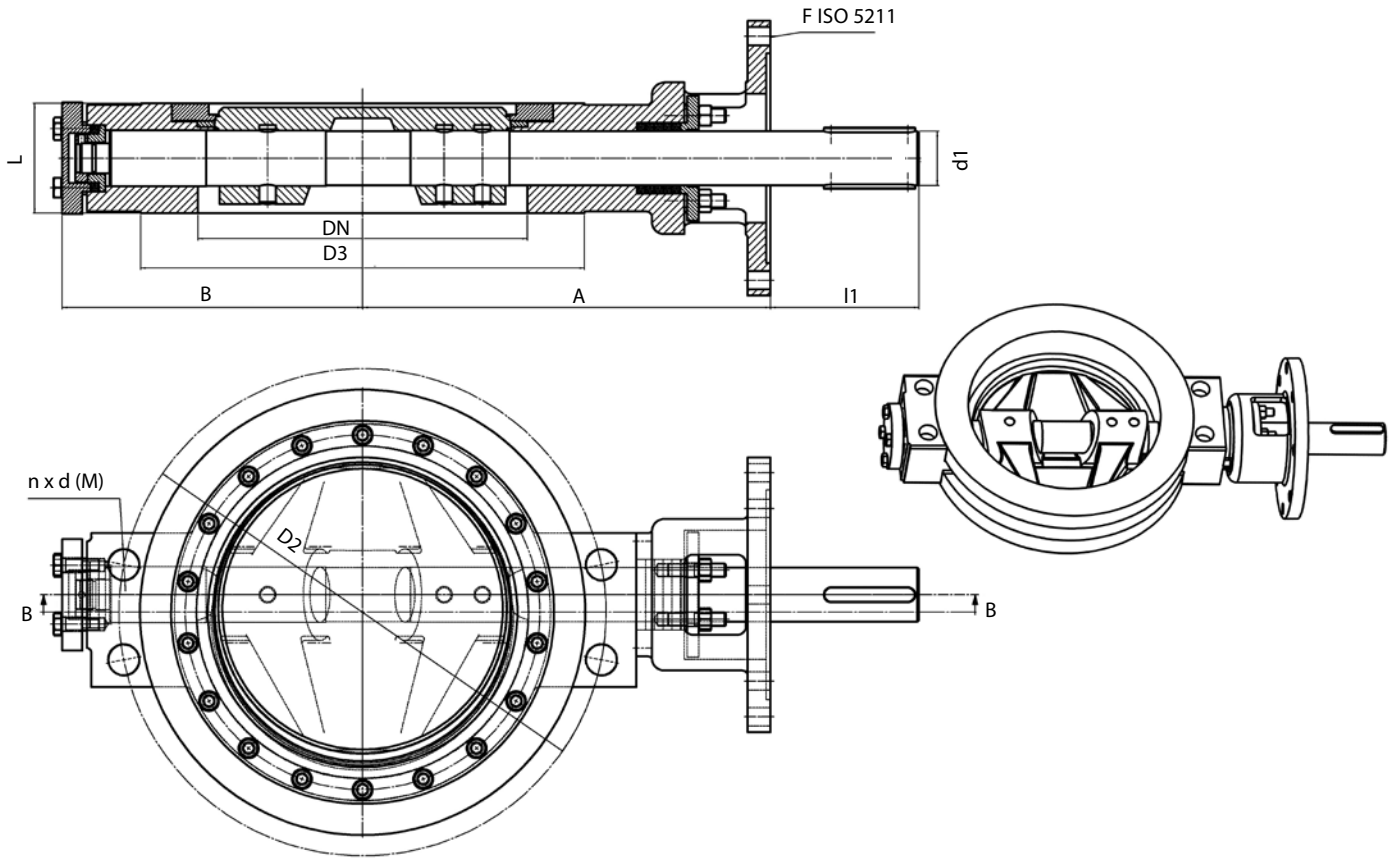
PN 100

DN	A	B	L	D1	D2	D3	a	f	d1	l1	F	n x d	M	kg
80	180	-	180	230	180	138	36	3	-	-	-	4 x 26	M24	40
100	195	-	190	265	210	162	40	3	32	48	F12	4 x 30	M27	50
125	256	-	200	315	250	188	40	3	36	54	F14	4 x 33	M30	60
150	320	185	210	355	290	218	44	3	40	60	F16	8 x 33	M30	85
200	359	227	230	430	360	285	52	3	44	66	F25	8 x 36	M33	130
250	407	294	250	505	430	345	60	3	55	95	F25	8 x 39	M36	205
300	450	338	270	585	500	410	68	4	70	105	F30	12 x 42	M39	215
350	480	358	290	655	560	465	74	4	80	110	F30	12 x 48	M45	380
400	545	400	310	715	620	535	82	4	90	130	F30	12 x 48	M45	500



DN 80-1000 • PN 6-40 • T_{max} 550 °C
Ausführung: gegossen

Anschluss: EN 1092-1 EINKLEMM-AUSFÜHRUNG



PN 6

DN	A	B	L	D2	D3	d1	l1	F	M	kg
80	180	98	49	-	128	22	33	F10	-	7,5
100	195	112	56	-	148	22	33	F10	-	10,5
125	207	125	64	-	178	22	33	F10	-	19,5
150	264	155	70	-	202	24	36	F12	-	22
200	296	200	71	280	258	24	36	F12	M16	27
250	330	231	76	335	312	28	42	F12	M16	37
300	373	261	83	395	365	32	48	F14	M20	56
350	410	298	92	445	415	36	54	F16	M20	77
400	465	331	102	495	465	40	60	F16	M20	120
450	496	369	114	550	520	44	66	F16	M20	158
500	530	404	127	600	570	50	70	F25	M20	205
600	610	473	154	705	670	60	80	F25	M24	310
700	680	538	165	810	775	70	80	F25	M24	407
800	744	615	190	920	880	80	110	F30	M27	563
900	835	628	203	1020	980	90	110	F30	M27	900
1000	875	705	216	1120	1080	100	130	F30	M27	998



DN 80-1000 • PN 6-40 • Tmax 550 °C
Ausführung: gegossen

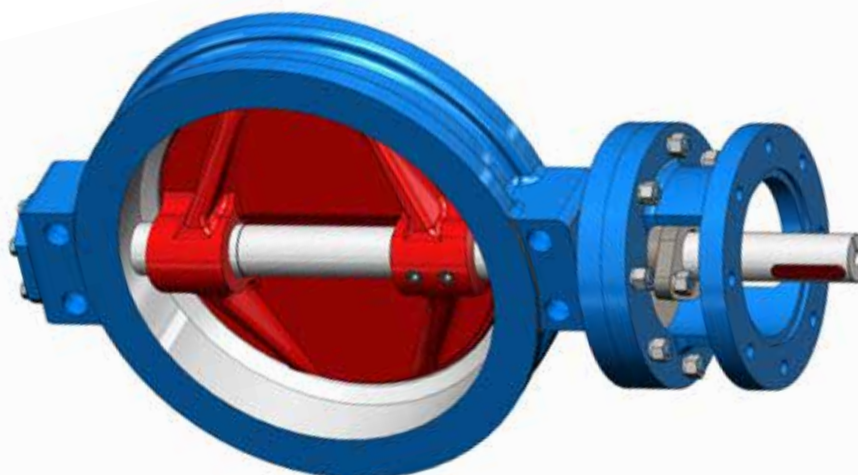
Anschluss:  EN 1092-1 EINKLEMM-AUSFÜHRUNG

PN 10

DN	A	B	L	D2	D3	d1	l1	F	M	kg
80	180	98	49	-	138	22	33	F10	-	13,5
100	195	112	56	-	158	22	33	F10	-	15,5
125	207	125	64	-	188	22	33	F10	-	22,5
150	264	155	70	-	212	24	36	F12	-	25
200	296	200	71	295	268	24	36	F12	M20	28
250	330	231	76	350	320	28	42	F12	M20	39
300	373	261	83	400	370	32	48	F14	M20	58
350	410	298	92	460	430	36	54	F16	M20	80
400	465	331	102	515	482	40	60	F16	M24	123
450	496	369	114	565	532	44	66	F16	M24	161
500	530	404	127	620	585	50	70	F25	M24	201
600	610	473	154	725	685	60	80	F25	M27	313
700	680	538	165	840	800	70	80	F25	M27	412
800	744	615	190	950	905	80	110	F30	M30	567
900	835	700	203	1050	1005	90	110	F30	M30	950
1000	875	705	216	1160	1110	100	130	F30	M33	1002

PN 16

DN	A	B	L	D2	D3	d1	l1	F	M	kg
80	180	98	49	-	138	22	33	F10	-	13,5
100	195	112	56	-	158	22	33	F10	-	15,5
125	207	125	64	-	188	22	33	F10	-	22,5
150	264	155	70	-	212	24	36	F12	-	25
200	296	200	71	295	268	32	48	F12	M20	30
250	330	231	76	355	320	36	54	F14	M24	41
300	373	261	83	410	378	40	60	F16	M24	60
350	410	298	92	470	438	44	66	F16	M24	83
400	465	331	102	525	490	55	70	F25	M27	128
450	496	369	114	585	550	60	80	F25	M27	177
500	530	404	127	650	610	70	80	F25	M30	239
600	610	473	154	770	725	80	110	F30	M33	374
700	680	538	165	840	795	90	110	F30	M33	432
800	744	615	190	950	900	100	130	F30	M36	587
900	835	700	203	1050	1000	120	170	F40	M36	980
1000	897	730	216	1170	1115	120	180	F40	M39	1022



DN 80-1000 • PN 6-40 • Tmax 550 °C
Ausführung: gegossen

Anschluss: EN 1092-1 EINKLEMMMAUSFÜHRUNG

PN 25

DN	A	B	L	D2	D3	d1	l1	F	M	kg
80	180	98	49	-	138	22	33	F10	-	15,5
100	195	112	56	-	162	22	33	F10	-	17,5
125	207	125	64	-	188	22	33	F10	-	26,5
150	264	155	70	-	218	24	36	F12	-	27
200	296	200	71	310	278	32	48	F12	M24	32
250	330	231	76	370	335	36	54	F14	M27	45
300	373	261	83	430	395	40	60	F16	M27	69
350	410	298	92	490	450	44	66	F16	M30	94
400	465	331	102	550	505	55	70	F25	M33	145
450	496	369	114	600	548	60	80	F25	M33	207
500	530	404	127	660	615	70	80	F25	M33	270
600	610	473	154	770	720	80	110	F30	M36	405
700	680	538	165	875	820	90	110	F30	M39	483
800	744	615	190	990	930	100	130	F30	M45	656
900	835	700	203	1090	1030	120	170	F40	M45	1020

PN 40

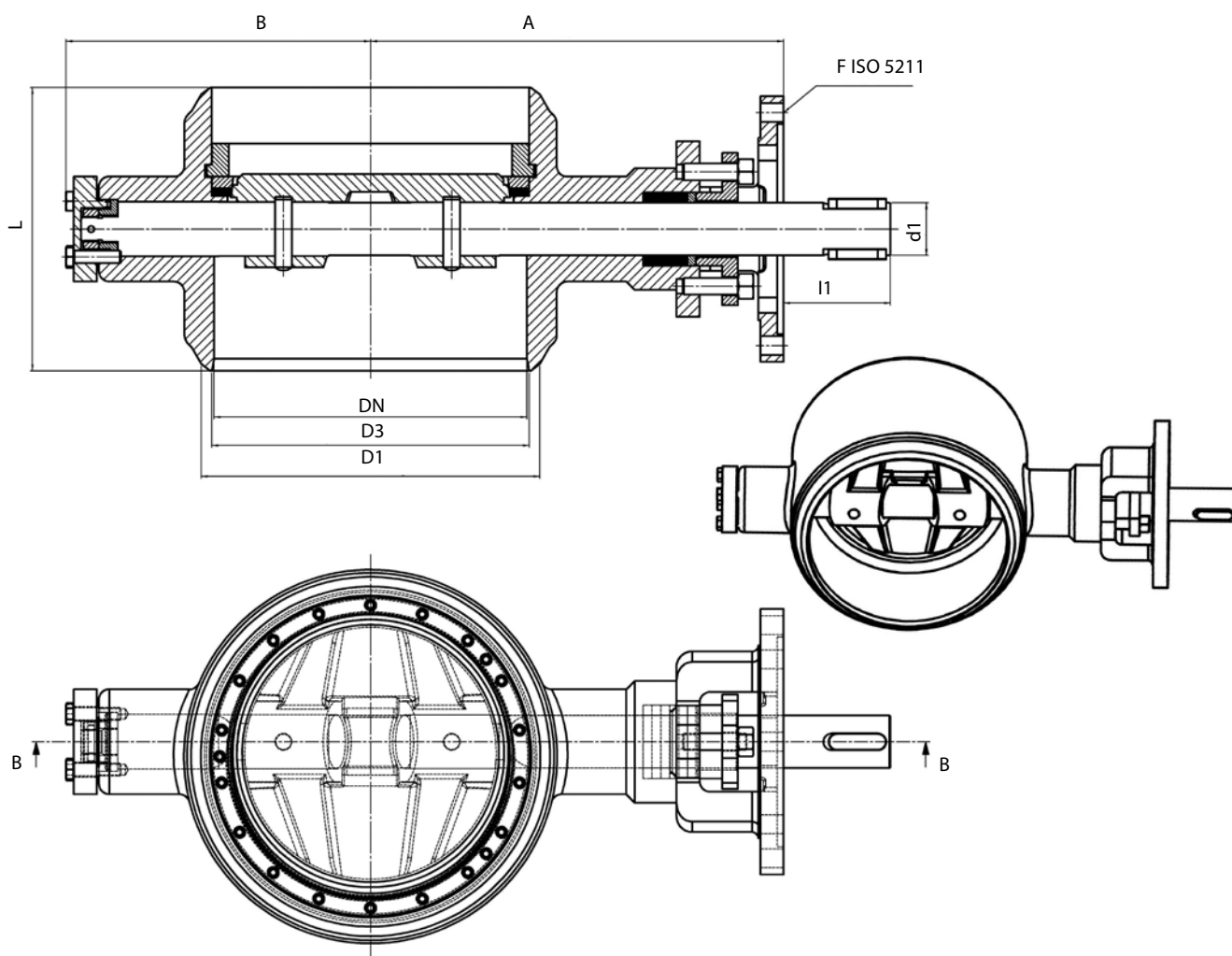
DN	A	B	L	D2	D3	d1	l1	F	M	kg
80	180	98	49	-	138	22	33	F10	-	20,5
100	195	112	56	-	162	22	33	F10	-	30,5
125	256	125	70	-	188	28	46	F12	-	35
150	270	165	76	-	218	32	48	F12	-	40
200	310	219	89	320	285	36	54	F14	M27	60
250	362	261	114	385	345	40	57	F16	M30	80
300	424	289	114	450	410	44	66	F25	M30	110
350	460	320	127	510	465	55	70	F25	M33	150
400	502	357	140	585	535	60	80	F25	M36	200
450	540	385	152	610	560	70	90	F30	M36	230
500	578	431	152	670	615	80	110	F30	M39	334
600	660	492	178	795	735	90	110	F30	M45	585





DN 80-1000 • PN 16-100 • Tmax 550 °C
Ausführung: gegossen

Anschluss: EN 12 627 ANSCHWEIßENDEN



PN 16

DN	A	B	L	D1	D3	d1	l1	F	kg
80	180	98	180	92	85	22	33	F10	25,5
100	195	112	190	114	105	22	33	F10	32,5
125	207	125	200	138	130	22	33	F10	39,5
150	264	155	210	159	152	24	36	F12	45
200	296	200	230	219	207	32	48	F12	50
250	330	231	250	274	258	36	54	F14	70
300	373	261	270	325	313	40	60	F16	96
350	410	298	290	377	365	44	66	F16	123
400	465	331	310	426	414	55	70	F25	178
450	496	369	330	478	466	60	80	F25	222
500	530	404	350	529	517	70	80	F25	293
600	610	473	390	630	614	80	110	F30	423
700	680	538	430	720	702	90	110	F30	523
800	744	615	470	820	802	100	130	F30	691
900	835	628	510	920	902	120	170	F40	1020
1000	897	730	550	1020	1000	120	180	F40	1650

DN 80-1000 • PN 16-100 • Tmax 550 °C
Ausführung: gegossen

Anschluss: EN 12 627 ANSCHWEIßENDEN

PN 25

DN	A	B	L	D1	D3	d1	l1	F	kg
80	180	98	180	92	85	22	33	F10	25,5
100	195	112	190	114	105	22	33	F10	32,5
125	207	125	200	138	130	22	33	F10	39,5
150	264	155	210	159	152	24	36	F12	45
200	296	200	230	219	207	32	48	F12	50
250	330	231	250	274	258	36	54	F14	70
300	373	261	270	325	313	40	60	F16	96
350	410	298	290	377	365	44	66	F16	123
400	465	331	310	426	414	55	70	F25	178
450	496	369	330	478	466	60	80	F25	222
500	530	404	350	529	517	70	80	F25	293
600	610	473	390	630	614	80	110	F30	423
700	680	538	430	720	702	90	110	F30	523
800	744	615	470	820	802	100	130	F30	691
900	835	628	510	920	902	120	170	F40	1020
1000	897	730	550	1020	1000	140	190	F40	1650

PN 40

DN	A	B	L	D1	D3	d1	l1	F	kg
80	180	98	180	92	85	22	33	F10	25,5
100	195	112	190	114	105	22	33	F10	32,5
125	256	125	200	138	130	28	46	F12	45
150	270	165	210	159	152	32	48	F12	60
200	310	219	230	219	207	36	54	F14	70
250	362	261	250	274	258	40	57	F16	80
300	424	289	270	325	313	44	66	F25	95
350	460	320	290	377	365	55	70	F25	155
400	502	357	310	426	414	60	80	F25	257
450	540	385	330	480	466	70	90	F30	230
500	578	431	350	529	517	80	110	F30	319
600	660	492	390	630	614	90	110	F30	548

PN 63

DN	A	B	L	D1	D3	d1	l1	F	kg
80	215	90	180	92	85	22	33	F10	21
100	230	112	190	114	105	22	33	F10	25
125	291	124	200	138	130	28	46	F12	35
150	384	185	210	159	152	40	60	F16	58
200	399	216	230	219	207	40	60	F16	75
250	474	290	250	274	258	50	70	F25	103
300	537	338	270	325	313	60	80	F25	172
350	541	360	290	377	365	70	80	F25	231
400	630	391	310	426	414	80	110	F30	299
450	664	431	330	480	466	-	-	-	380
500	678	481	350	529	517	-	-	-	546
600	757	582	390	630	614	-	-	-	763

PN 100

DN	A	B	L	D1	D3	d1	l1	F	kg
80	215	90	180	92	85	-	-	-	21
100	230	112	190	114	105	32	48	F12	25
125	291	124	200	138	130	36	54	F14	35
150	370	185	210	159	152	40	60	F16	58
200	443	227	230	219	207	44	66	F25	92
250	488	294	250	274	258	55	95	F25	122
300	537	338	270	325	313	70	105	F30	191
350	606	358	290	377	365	80	110	F30	273
400	671	420	310	426	414	90	130	F30	403
450	734	453	330	480	466	-	-	-	508
500	796	485	350	529	517	-	-	-	685
600	875	575	390	630	614	-	-	-	945

DURCHFLUSSKENNLINIEN

Kv-Koeffizient

Der Wert von Kv gibt den Volumendurchfluss in m³/h von Wasser mit einer Dichte von 1000 kg/m³ beim Druckgefälle von $\Delta p = 0,1$ MPa bei geöffneter Absperrklappe an.

L32.6, L32.7

DN	NPS	PN	Kvs [m ³ /h]	ζ	Cv [gall/min]
80	3"	6-40	149	2,9	173
100	4"		250	2,5	290
125	5"		430	2,1	500
1200	48"	2,5	127800	0,20	148200
1400	56"		183300	0,18	212600
1600	64"		239500	0,18	277800
2000	80"		374100	0,18	434000

L32.8

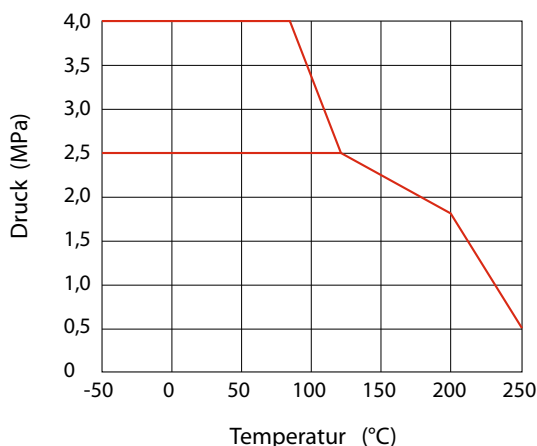
DN	Kvs [m ³ /h]	ζ [-]	Kvs [m ³ /h]	ζ [-]
	PN \leq 16		PN 25, 40	
80	130	3,89	90	7,70
100	215	3,47	160	6,24
125	340	3,26	280	4,90
150	650	1,87	460	3,79
200	1250	1,65	820	3,71
250	2150	1,31	1430	3,00
300	3500	1,04	2300	2,40
350	5000	0,95	3200	2,32
400	6650	0,91	4300	2,18
450	8600	0,87	5900	1,86
500	11750	0,81	7350	1,82
600	17200	0,71	11000	1,68
700	25500	0,69	16000	1,48
800	33600	0,58	22500	1,27
900	43300	0,57	-	-
1000	56700	0,55	-	-

L32.6, L32.7

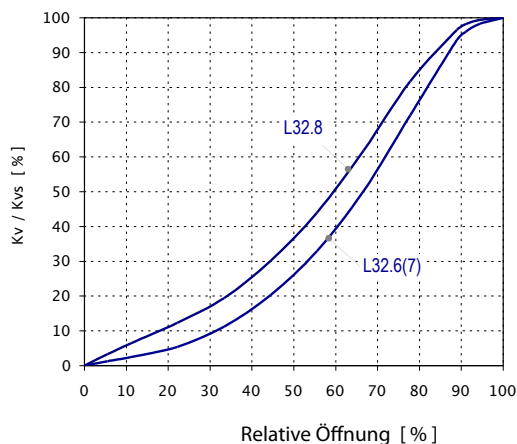
DN	NPS	Kvs [m ³ /h]			ζ			Cv [gall/min]	
		PN 6-16	PN 25	PN 40	PN 6-16	PN 25	PN 40	PN 6	PN 25
150	6"	1170	1160	650	0,58	0,59	1,90	1360	1350
200	8"	2320	2140	1310	0,47	0,55	1,50	2690	2480
250	10"	3920	3620	2190	0,40	0,47	1,30	4550	4200
300	12"	6130	5510	3430	0,34	0,42	1,10	7110	6390
350	14"	8880	8220	4900	0,30	0,35	1,00	10300	9540
400	16"	11800	10900	6700	0,29	0,34	0,92	13690	12640
500	20"	19500	18100	11300	0,26	0,30	0,78	22620	21000
600	24"	28600	27000	17300	0,25	0,28	0,69	33180	31320
700	28"	39700	37400	24900	0,24	0,27	0,62	46050	43380
800	32"	54100	48900	34200	0,22	0,27	0,56	62760	56720
1000	40"	84600	82700	-	0,22	0,23	-	98140	95900
1200	48"	121800	119200	-	0,22	0,23	-	141300	138300
1400	56"	169700	162200	-	0,21	0,23	-	196900	-
1600	64"	227200	-	-	0,20	-	-	263600	-
2000	80"	354900	-	-	0,20	-	-	411700	-

Durchflusskoeffizient - Kvs, Durchflusswiderstandskoeffizient - ζ , Koeffizient - Cv

Diagramm der Abhängigkeit zwischen Höchstbetriebsdruck und Temperatur für L32.7 (PTFE)



Typische relative Durchflusskennlinie (DN 300 PN 25)



DRUCK-TEMPERATUR-TABELLEN

Ausführung: geschmiedet

Gehäusewerkstoff	Zulässiger Höchstbetriebsdruck PS (MPa)								
	Temperatur	PN	100 °C	200 °C	250 °C	300 °C	350 °C	400 °C	450 °C
1.0425	6	0,56	0,50	0,45	0,41	0,39	0,35	-	-
	10	0,93	0,83	0,76	0,69	0,64	0,59	-	-
	16	1,49	1,33	1,21	1,10	1,03	0,95	-	-
	25	2,32	2,08	1,90	1,73	1,61	1,48	-	-
	40	3,71	3,33	3,04	2,76	2,57	2,38	-	-
1.4541	6	0,59	0,53	0,50	0,49	0,46	0,44	0,43	0,42
	10	0,99	0,89	0,84	0,80	0,77	0,74	0,72	0,70
	16	1,58	1,42	1,34	1,27	1,23	1,18	1,16	1,13
	25	2,48	2,21	2,10	1,99	1,92	1,85	1,81	1,77
	40	3,96	3,54	3,37	3,18	3,06	2,97	2,90	2,83
1.7335	6	0,60	0,60	0,60	0,60	0,57	0,54	0,50	0,39
	10	1,00	1,00	1,00	1,00	0,95	0,90	0,84	0,65
	16	1,60	1,60	1,60	1,60	1,52	1,44	1,34	1,04
	25	2,50	2,50	2,50	2,50	2,38	2,25	2,10	1,63
	40	4,00	4,00	4,00	4,00	3,80	3,60	3,37	2,60

Ausführung: gegossen

Gehäusewerkstoff	Zulässiger Höchstbetriebsdruck PS (MPa)													
	Temperatur	PN	20 °C	100 °C	150 °C	200 °C	250 °C	300 °C	325 °C	350 °C	400 °C	425 °C	450 °C	500 °C
A216 WCB	6	0,5	0,5	0,5	0,5	0,4	0,3	-	0,3	0,2	0,1	-	-	-
	10	0,9	0,9	0,9	0,9	0,8	0,7	-	0,6	0,4	0,1	-	-	-
	16	1,6	1,4	1,3	1,1	1	0,9	-	0,7	0,5	0,5	-	-	-
	25	2,5	2,3	2,1	1,9	1,7	1,5	-	1,3	1,1	1	-	-	-
	40	4,1	3,7	3,6	3,4	3,2	2,9	-	2,7	2,6	2,1	-	-	-
	63	6,5	5,9	5,7	5,6	5,3	4,9	-	4,7	4,4	3,7	-	-	-
	100	9,6	8,5	8,3	8,2	7,8	7,3	-	7	6,5	5,4	-	-	-
A217 WC6	16	1,6	1,4	-	1,1	-	0,9	-	0,7	0,5	-	0,3	0,2	0,1
	25	2,5	2,3	-	1,9	-	1,6	-	1,4	1,2	-	1	0,6	0,3
	40	4,1	4	-	3,7	-	3,2	-	3	2,7	-	2,4	1,7	0,9
	63	6,5	6,5	-	6,1	-	5,4	-	5,1	4,7	-	4,1	3,2	1,5
	100	9,6	9,6	-	8,9	-	8	-	7,5	6,9	-	6,2	4,7	2,3
A352 LCB	16	1,6	1,4	1,3	1,1	1	0,8	0,7	-	-	-	-	-	-
	25	2,5	2,2	2	1,7	1,5	1,3	1,2	-	-	-	-	-	-
	40	3,7	3,3	3,3	3,2	3	2,9	2,8	-	-	-	-	-	-
	63	6,2	5,7	5,5	5,3	5,1	4,8	4,7	-	-	-	-	-	-
	100	9,2	8,3	8,1	7,8	7,5	7,1	6,9	-	-	-	-	-	-
A351 CF8	6	0,5	0,5	-	0,3	-	-	-	-	-	-	-	-	-
	10	0,9	0,9	-	0,9	-	0,7	-	0,6	0,5	-	0,4	0,2	0,1
	16	1,5	1,4	-	1,1	-	0,9	-	0,7	0,5	-	0,4	0,2	0,1
	25	2,4	2,1	-	1,7	-	1,4	-	1,2	1	-	0,8	0,6	0,4
	40	4	3,3	-	2,8	-	2,4	-	2,3	2,1	-	2	1,8	1,5
	63	6,3	4,2	-	3,5	-	3,1	-	3	2,9	-	2,8	2,6	2,2
	100	9,3	7,6	-	6,4	-	5,7	-	5,5	5,3	-	5	4,9	4
A351 CF8M	16	1,5	1,3	-	1,1	-	0,9	-	0,7	0,5	-	0,4	0,2	0,1
	25	2,4	2	-	1,7	-	1,4	-	1,2	1	-	0,8	0,6	0,4
	40	3,9	3,4	-	2,8	-	2,5	-	2,3	2,2	-	2	1,8	1,6
	63	6,3	4,3	-	3,6	-	3,2	-	3,1	3	-	2,9	2,8	2,4
	100	9,3	7,9	-	6,6	-	5,9	-	5,7	5,5	-	5,4	5	4,5