



Anwendung

Rückschlagklappen sind selbsttätige Armaturen, welche den Rückfluss eines Mediums verhindern. Sie finden Anwendung in der Energetik, der chemischen Industrie sowie in anderen Industriezweigen. Abhängig davon wird der eingesetzte Werkstoff gewählt. Rückschlagklappen sind keine Absperrarmaturen.

Medium

- Wasser
- Wasserdampf
- Gas
- andere Medien

Technische Beschreibung

Das Gehäuse ist aus einem Schmiedestück. Die Klappe wird in das Gehäuse über die Flanschverbindung von Gehäuse und Deckel oder die selbstdichtende Deckelverbindung eingesetzt. Der Sitzring ist in das Gehäuse eingeschweißt. Die Sitzoberfläche und die Dichtfläche der Klappe sind mit Hartmetall gepanzert. Der Deckel wird mit einer Sonderdichtung aus Grafit abgedichtet. Auf Kundenwunsch kann die Rückschlagklappe mit einer Bypass Leitung ausgerüstet werden.

Design configurations

- L10.1 - Gehäuse ist ein Schmiedestück, Flanschverbindung von Gehäuse und Deckel
- L10.2 - Gehäuse ist ein Schmiedestück, selbstdichtender Deckel

Betätigung

- Selbsttätig



Prüfungen

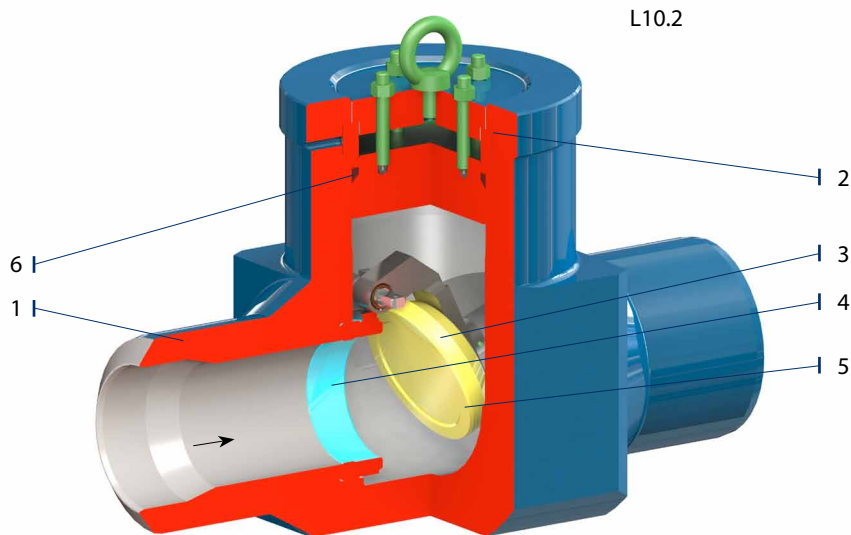
Die Rückschlagklappen werden in Übereinstimmung mit EN 12266 auf Festigkeit und Dichtheit des druckbelasteten Gehäuses, auf Funktionsfähigkeit und auf Sitzdichtheit mit Wasser geprüft. Nach Vereinbarung können auch andere Prüfungen durchgeführt werden.

Anschluss an die Rohrleitung

- Flanschenden nach EN 1092-1, ISO 7005-1, GOST 12815-80
- Anschweißenden nach EN 12627

Einbau

Die Rückschlagklappen können in waagerechten Rohrleitungen mit dem Deckel oben oder in senkrechten Rohrleitungen eingebaut werden. Das Medium muss allerdings aufwärts strömen. Die Strömungsrichtung des Mediums muss dem Richtungspfeil am Gehäuse entsprechen.

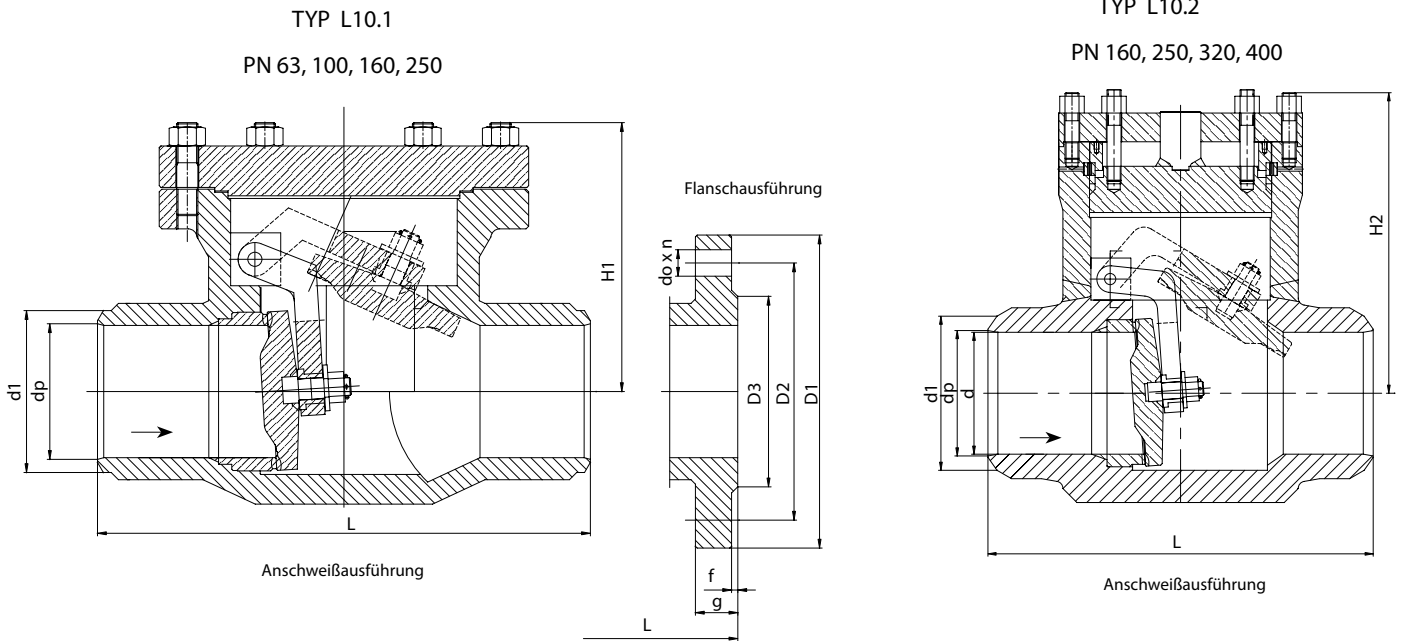


Material

Position	Einzelteil	EN						
		T _{max} 450 °C	T _{max} 450 °C	T _{max} 530 °C	T _{max} 560 °C	T _{max} 570 °C	T _{max} 600 °C	T _{max} 650 °C
1	Gehäuse	P250GH (1.0460)	15NiCuMoNb5-6-4 (1.6368)	16Mo3 (1.5415)	13CrMo4-5 (1.7335)	14MoV6-3 (1.7715)	11CrMo9-10 (1.7383)	X10CrMoVbN9-1 (1.4903)
2	Deckel							
3	Klappe							
4	Sitz + Panzerung	Stelit						
5	Klappe + Panzerung	Stelit						
6	Dichtung	PN 63, 100 - Grafit + Austenitischer Stahl PN 160, 250, 320, 400 – Grafit						

PN 63-400 • DN 50-400 • Tmax 650 °C (450 °C)
 Konstruktionsausführung des Gehäuses:
 geschmiedet

Anschluss: ☉ EN 1092-1, ISO 7005-1, GOST 12815-80 FLANSCHENDEN
 ☉ EN 12627 ANSCHWEISSENDEN



PN 63-100

PN	DN	Anschweißausführung					Flanschausführung									
		d1	dp	L	H1	kg	D1		D3		D2	do x n	L	g	f	kg
							GOST	EN	GOST	EN						
63	50	62	54	250	170	12	175	180	102		135	22 x 4	300	26	3	18
	65	77	69	290	190	17	200	205	122		160	22 x 8	340	26	3	25
	80	91	81	310	205	22	210	215	133	138	170	22 x 8	380	28	3	32
	100	117	104	350	220	33	250		158	162	200	26 x 8	430	30	3	45
	125	144	130,5	400	254	50	295		184	188	240	30 x 8	500	34	3	68
	150	172	156,5	450	305	80	340	345	212	218	280	33 x 8	550	36	3	100
	200	223	204,5	550	406	105	405	415	285		345	36 x 12	650	42	3	153
	250	278	255	650	508	200	470		345		400	36 x 12	775	46	3	248
100	50	62	54	250	170	13,2	195		102		145	26 x 4	300	28	3	20,7
	65	77	69	290	190	18,7	220		122		170	26 x 8	340	30	3	28,8
	80	91	81	310	205	24,2	230		133	138	180	26 x 8	380	32	3	36,8
	100	117	104	350	220	36,3	265		158	162	210	30 x 8	430	36	3	51,8
	125	144	127	400	254	55,0	310	315	184	188	250	33 x 8	500	40	3	78,2
	150	172	154	450	305	88,0	350	355	212	218	290	33 x 12	550	44	3	115,0
	200	223	199,5	550	406	115,5	430		285		360	36 x 12	650	52	3	176,0
	250	278	248,5	650	508	220,0	500	505	345		430	39 x 12	775	60	3	285,2

PN 160-400

PN	DN/d	d1 *	dp	L *	Lmin*	H1	H2	kg
160-400**	65/50	77	nach Bestellung	360	216	65	240	25
	80/75	90		450	305	85	255	47
	100/75	115		450	406	85	280	48
	125/110	141		500	483	115	315	107
	150/110	170		550	559	115	365	110
	175/125	180		650	559	145	405	285
	175/150	196		650	660	160	405	415
	200/150	222		650	660	160	485	445
	225/175	248		650	660	180	520	715
	250/200	276		800	787	200	590	930
	250/225	303		900	787	220	630	980
	300/225	325		900	914	220	700	1410
	300/250	325		1000	991	240	700	1520
	350/275	359		1000	991	270	760	1710
	400/300	411		1200	1092	310	825	1830

*Maße d1 und L können nach Kundenanforderungen geändert werden. **Typ L10.1 ist nur bis PN 250 lieferbar. *Andere Werkstoffe auf Wunsch.