



LAUHDEVENTTIILIT

Asennus-, käyttö- ja huolto- ohjeet



Sisällysluettelo

1. Yleistä	4
2. Venttiilin tunnistaminen	5
3. Toimituksen vastaanotto ja varastointi	6
4. Venttiilin asennus	7
4.1 Hitsiliitoksilla varustetun venttiilin asennus	8
4.2 Laipallisen venttiilin asennus	9
4.3 Asennus putkiston päähän.	10
4.4 Ennen käyttöönottoa	11
4.5 Käyttöönotto ja painetestaus	11
5. Vaihteen ja toimilaitteen irrotus ja asennus	12
5.1 ProGear/Rotork-käsivaihteen irrotus ja takaisinasennus	13
5.2 ProGear/Rotork-käsivaihteen säätö	13
5.3 AUMAn sähköisen toimilaitteen irrotus ja takaisinasennus	14
5.4 AUMAn sähköisen toimilaitteen mekaanisten rajojen säätö	15
5.5 Pneumaattisen toimilaitteen irrotus ja takaisinasennus	16
5.6 Hydraulisen toimilaitteen irrotus ja takaisinasennus	16
6. Huolto	17
6.1 Vuotavan karapaketin korjaus DN 15-50-venttiileissä	18
6.2 O-renkaan vaihto kokoluokkien DN 65–150-venttiileissä	20
6.3 O-renkaan vaihto toimilaitteilla varustetuissa DN 65–150-venttiileissä	21
6.4 O-renkaan vaihto kokoluokkien DN 200–250 venttiileissä	22
7. Liitteet	23
7.1 Lauhdeventtiilien DN 15–50 osaluettelot	23
7.2 Lauhdeventtiilien DN 65–150 osaluettelot	24
7.3 Lauhdeventtiilien DN 200–250 osaluettelot	25
7.4 Liitäntämitat, supistettuaukkoiset, toimilaitteilla varustetut lauhdeventtiilit DN15–250	26



HUOMAUTUS:

Tämä käyttöohje tulee lukea huolellisesti ja sen ohjeita tulee noudattaa venttiilin, ja sen vaihteen tai toimilaitteen, asennuksen, käytön ja huollon yhteydessä.

Nämä ohjeet ovat yleisohjeita, eivätkä ne kata kaikkia mahdollisia käyttötilanteita. Valmistaja antaa tarvittaessa lisäohjeistusta venttiilin asennukseen, käyttöön ja kunnossapitoon liittyen sekä sen soveltuvuudesta tietyyn tarkoitukseen.

Vexve Oy pidättää oikeuden tehdä muutoksia tähän ohjeeseen.

Vexve Oy ei ole vastuussa vahingoista, jotka ovat aiheutuneet tuotteen virheellisestä kuljetuksesta, käsittelystä, asennuksesta, käytöstä tai kunnossapidosta. Vexve Oy ei myöskään ole vastuussa vahingoista, jotka ovat järjestelmään kuulumattomien esineiden tai epäpuhtauksien aiheuttamia.

Takuu

Takuu Vexve Oy:n ”Yleiset myyntiehdot” -dokumentin mukaisesti.

Takuu kattaa valmistus- ja materiaalivirheet. Takuu ei kata vaurioita, jotka ovat aiheutuneet tuotteen virheellisestä asennuksesta, käytöstä, huollosta tai varastoinnista; tätä käyttöohjetta tulee siis noudattaa, jotta takuu olisi voimassa. Vexve Oy edellyttää, että takuunalaiset vialliset tuotteet palautetaan tehtaalte tutkimuksia varten. Vasta kun tuote on todettu vialliseksi, Vexve Oy voi myöntää hyvityksen.

Varsinaiset takuehdot löytyvät Vexve Oy:n ”Yleiset myyntiehdot” -dokumentista, joka on saatavilla valmistajalta.

Varoitukset ja symbolit

Varoitusten ja symbolien huomiotta jättäminen voi johtaa vakaviin henkilövahinkoihin tai laitevaurioihin. Laitteiden käyttöön valtuutettujen henkilöiden tulee tuntee varoitukset ja ohjeet.

Oikeanlainen kuljetus, varastointi ja asennus sekä huolellinen käyttöönotto ovat välttämättömiä virheettömän ja vakaan toiminnan takaamiseksi.

Seuraavia symboleja käytetään tässä ohjeessa huomion kiinnittämiseksi sellaisiin toimintoihin, jotka ovat välttämättömiä laitteen oikeanlaisen käytön ja turvallisuuden takaamiseksi.



HUOMAUTUS-symbolin merkitys

HUOMAUTUS-symbolia käytetään sellaisten toimintojen yhteydessä, jotka ovat välttämättömiä tuotteen oikeanlaisen käytön kannalta. Tämän symbolin huomiotta jättämisellä voi olla vahingollisia seurauksia.



VAROITUS-symbolin merkitys

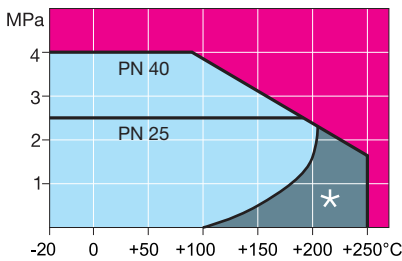
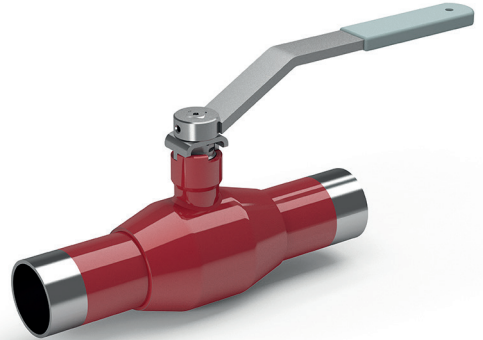
VAROITUS-symbolia käytetään sellaisten toimintojen yhteydessä, joiden virheellinen suorittaminen voi johtaa henkilövahinkoihin tai tuotevaurioihin.

© 2025 Vexve Oy / All product names, trademarks and registered trademarks are property of Vexve Oy.

1. Yleistä

Vexven lauhdeventtiili (väritään punainen) on rakenteeltaan täysin hitsattu. Se soveltuu erityisen hyvin käytettäväksi lauhteen, kuuman öljyn, kaasun ja muiden syövyttämättömien aineiden kanssa.

Vexven lauhdeventtiiliä voidaan käyttää alla olevien lämpötila-painekuvaajien rajoissa. Huomaathan, että suurin sallittu käyttöpaine on riippuvainen käyttölämpötilasta.



DN 15–150: -20 °C – + 250 °C
DN 200–250: -20 °C – + 200 °C

Jos alle -20 °C ota yhteys valmistajaan
Alin sallittu ympäristön lämpötila -40 °C

*) Ei tulistetulle höyrylle

Kuvaaja 1.
Paine-lämpötilakaavio DN 10–250 supistettuaukkoinen



HUOMAUTUS:

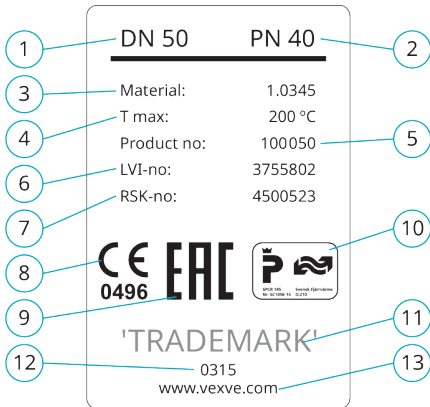
Mikäli venttiiliä aiotaan käyttää muiden väliaineiden yhteydessä tai muissa sovelluksissa, tulee sen soveltuvuus suunniteltuun käyttökohteeseen tarkistaa Vexveltä.

Vexven lauhdeventtiileiden osaluettelot ovat liitteissä 7.1 ja 7.2.

Tarkempaa teknistä tietoa tuotteiden mitoista, painoista, vääntömomenteista, Kv-arvoista ja muista ominaisuuksista on osoitteessa www.vexve.com.

2. Venttiilin tunnistaminen

Tuotekilpi sijaitsee venttiilin rungossa. Se sisältää seuraavat tiedot:



Kuva 1. Tuotekilpi.

1. Venttiilin DN-koko (nimelliskoko)
2. Paineluokka (PN)
3. Venttiilin rungon materiaali
4. Suurin sallittu käyttölämpötila
5. Tuotenumero
6. Suomalainen LVI-numero
7. Ruotsalainen LVI-numero
8. CE-merkki ja ilmoitetun laitoksen numero
9. Euraasian vaatimustenmukaisuus, venttiilisertifiointi
10. Ruotsalainen venttiilisertifiointi
11. Tavaramerkki
12. Valmistusajankohta
13. Valmistajan sivusto

3. Toimituksen vastaanotto ja varastointi

Tarkista, että toimituksen sisältö vastaa tilausta. Tarkista myös, etteivät venttiili tai sen varusteet ole vaurioituneet kuljetuksen aikana.

Varastoi venttiili huolellisesti ennen asennusta. Venttiili on suositeltavaa säilyttää kuivassa, hyvin ilmastoidussa paikassa esimerkiksi hyllyllä tai puisen kuormalavan päällä maankosteudelta suojattuna.

Suojaa pinnoittamattomat metallipinnat, karanosat sekä laippojen pinnat korroosionestoaineella ennen varastointia.

Venttiili tulee kuljettaa asennuspaikalle tukevasti pakattuna. Virtausaukkojen suojukset tulee poistaa vasta juuri ennen asennusta. Venttiili tulee suojata hiekalta, pölyltä ja muilta epäpuhtauksilta.

Suuria venttiileitä nostettaessa tulee käyttää tarkoitukseen soveltuvia nostoapuvälineitä. Venttiiliä ei saa nostaa sen toimilaitteesta tai karasta (katso Kuvat 2 ja 3).



HUOMAUTUS:

Venttiiliä käsiteltäessä on huomioitava sen paino.

Palloventtiili toimitetaan tehtaalta aukiasennossa. Varastoinnin aikana venttiiliin täytyy myös olla aukiasennossa.

Suosittelun maksimivarastointiaika on kaksi vuotta. Mikäli venttiili on varastoituna kauemmin, sitä tulisi käyttää sekä puhdistaa vuosittain.

Pakkaus:

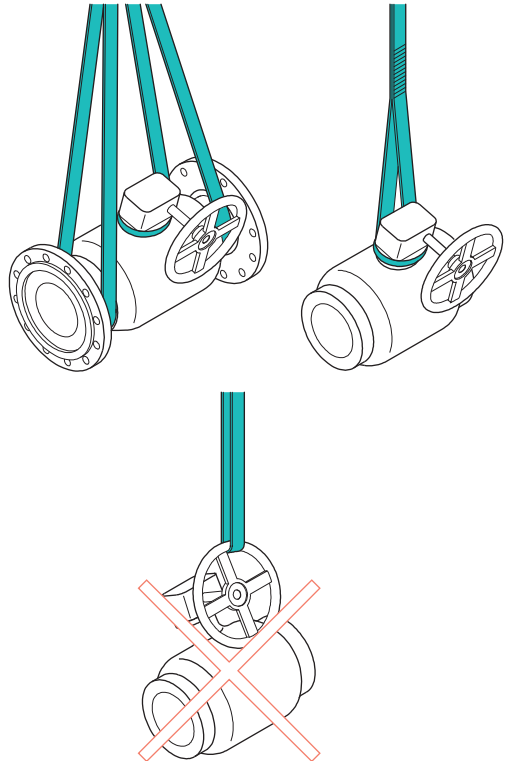
Vexve Oy:n tuotteet on pakattu varta vasten kuljetusta varten suunniteltuihin pakkauksiin. Pakkauksissa on käytetty ympäristöystävällisiä materiaaleja, joiden lajittelu ja kierrättäminen on helppoa.

Suosittelomme pakkausmateriaalien viemistä kierrätettäväksi asianmukaisiin kierrätyspisteisiin.

Pakkausmateriaaleina käytetään puuta, pahvia, paperia sekä polyeteenimuovia.

Kierrätys ja hävittäminen:

Lähes kaikki venttiilin osat on valmistettu kierrätettävistä materiaaleista. Suurimpaan osaan osista on merkitty niiden materiaali. Erilliset kierrätys- ja hävittämisohjeet on saatavilla valmistajalta. Venttiili voidaan toimittaa maksua vastaan myös valmistajalle, joka huolehtii sen kierrätyksestä ja hävittämisestä.



Kuva 2. Venttiilin nostaminen ≤ DN250 supistettu aukko.

4. Venttiilin asennus



VAROITUS:

Virheellinen asennus voi johtaa vakaviin henkilövahinkoihin sekä vahingoittaa tuotetta tai aiheuttaa sen toimintahäiriön. Tämän vuoksi näitä ohjeita tulee noudattaa tarkasti venttiiliä asennettaessa.

Nämä ohjeet ovat yleisohjeita, eivätkä ne kata kaikkia mahdollisia käyttötilanteita. Mikäli tarvitset lisäohjeistusta venttiilin käyttöön liittyen tai lisätietoa sen soveltuvuudesta suunniteltuun käyttö-tarkoitukseen, ota yhteys valmistajaan.

- Virtausaukkojen suojukset tulee poistaa vasta juuri ennen asennusta. Venttiili tulee suojata hiekalta, pölyltä ja muilta epäpuhtauksilta.
- Mikäli venttiili on varustettu toimilaitteella, tulee sen irrottamista venttiilin asennuksen yhteydessä välttää.
- Toimilaitteen virheellinen takaisinasennus tai sen virheellinen säätö aiheuttavat suuren vahingoittumis- ja vuotoriskin.
- Noudata suurta varovaisuutta testatessasi venttiiliä ennen sen asentamista putkistoon.
- Venttiiliä tai venttiilielementtiä ei saa nostaa toimilaitteesta. Jos venttiilissä on nostokorvat, käytä niitä (katso kuva 3). Venttiin pudottaminen tai virheellinen nostaminen voi johtaa henkilövahinkoihin tai laitevaurioihin.
- Käytä jotakin kuvissa 2 ja 3 kuvatuista sallituista nostomenetelmistä.



HUOMAUTUS:

Venttiiliä tulee käyttää vain sellaisissa sovelluksissa, joihin se on tarkoitettu.

Juuri ennen asennusta:

- Poista virtausaukkojen suojukset ja tarkista, että venttiin sisäpinnat ovat puhtaita.



HUOM:

Venttiili on suositeltavaa asentaa siten, että sen kara on joko vaaka- tai pystysuorassa asennossa.



VAROITUS:

Putkisto ja venttiili tulee puhdistaa huolella ennen asennusta, sillä hitsausroiskeet ja muut epäpuhtaudet voivat vahingoittaa venttiiliä.

4.1 Hitsiliitoksilla varustetun venttiilin asennus

Hitsaukseen suositellaan puikkohitsausta käsin. Suositeltu hitsauspuikko on ESAB OK 48.00 tai vastaava (standardi: EN ISO 2560-A; luokitus: E 42 4 B 42 H5).

Venttiilit kokoluokaltaan DN125 ja suuremmat tulee hitsata putkistoon sähköhitsausta käyttäen.

Hitsaaminen

Venttiili ei saa ylikuumentua. Jäähdytä venttiiliä hitsauksen aikana. Suojaa venttiilin tiiviste ylikuumentumiselta asettamalla esimerkiksi märkä kangas venttiilin ulkopinnalle tiivisteiden kohdalle. Hitsaajalla tulee olla hitsauksen edellyttämä pätevyys.

Ennen hitsisauman tekoa venttiili tulee liittää putkistoon 4–8 pistemäisellä hitsisaumalla. Pistehitsit tulee tehdä vuorotellen venttiilin vastakkaisille puolille.

Hitsauksen aikana venttiilin tulee olla maadoitettu venttiilin rungon tai putkiston kautta. Maadoituskaapeli tulisi kytkeä sille puolelle venttiiliä, missä hitsattava sauma on. Muuten sähkövirta saattaa vahingoittaa venttiilin tiivistettä. Venttiiliä ei koskaan saa maadoittaa karaholkin, toimilaitelaipan, kahvan tai toimilaitteen kautta.

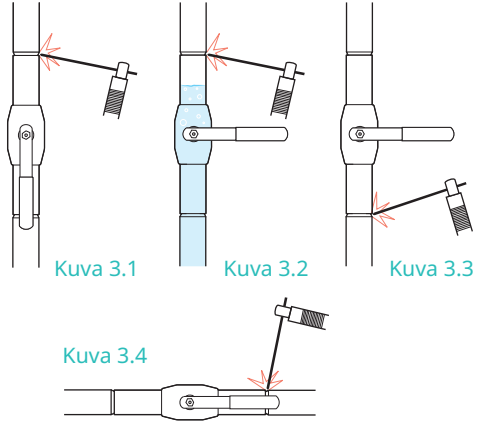
Venttiilin asennus vaakasuoraan asentoon:

Venttiilin tulee olla auki hitsauksen aikana, jotta hitsausroiskeet eivät tartu pallon pintaan (katso kuva 3.3).

Venttiilin asennus pystysuoraan asentoon:

Ylempää hitsisaumaa hitsatessa venttiilin tulee olla auki, jotta hitsausroiskeet eivät tartu pallon pintaan. (katso kuva 3.1).

Alempaa hitsisaumaa hitsatessa venttiilin tulee olla kiinni venttiilin ylikuumentumisen estämiseksi (katso kuva 3.3).



Kuva 3.1. Pystysuora asento.

Ylempää hitsisaumaa hitsatessa venttiilin tulee olla auki.

Kuva 3.2. Pystysuora asento.

Jos venttiilin yläsaumaa hitsataan, kun venttiilin alapuoli on paineenalainen, tulee venttiilin olla suljettuna. Venttiilin tiiviste ja pallo suojataan täyttämällä venttiilin yläpuoli vähintään 40 mm vesikerroksella.

Kuva 3.3. Pystysuora asento.

Alempaa hitsisaumaa hitsatessa venttiilin tulee olla kiinni.

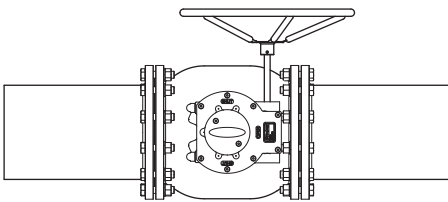
Kuva 3.4. Vaakasuora asento.

Venttiilin tulee olla auki.

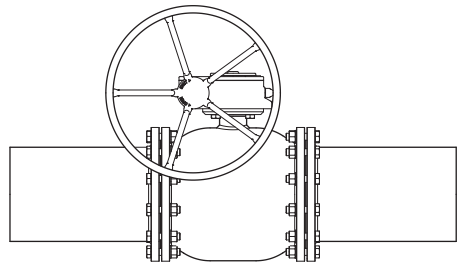
Jäähdytä venttiili hitsauksen jälkeen ennen normaalin käytön aloitusta. Venttiiliä ei saa avata/sulkea ennen kuin se on jäähtynyt kunnolla.

4.2 Laipallisen venttiilin asennus

- Venttiin saa asentaa vain valtuutettu asentaja. Asennuksessa tulee noudattaa voimassaolevia normeja ja standardeja.
 - Venttiin tulee olla auki asennuksen aikana, jotta epäpuhtaudet eivät pääse vahingoittamaan tiivistepintoja.
 - Putkiston ja venttiin laippojen tiivistepintojen tulee olla samansuuntaiset ja ne tulee kohdistaa oikein toisiinsa nähden.
 - Venttiin pituuden (laippatiivisteet huomioiden) tulee olla sama kuin putkiston laippojen väliin jäävän etäisyyden.
 - Putkiston laippojen tulee olla yhteensopivat venttiin laippojen kanssa. Yksityiskohtaista tietoa laipoista löytyy standardista EN1092-1.
- Liitântään käytettävien pulttien ja muttereiden tulee olla soveltuvia käyttökohteessa vallitseviin olosuhteisiin. Pulttien ja muttereiden tulee myös täyttää paineen ja lämpötilan sekä laippamateriaalin ja tiivisteiden asettamat vaatimukset. Yksityiskohtaista tietoa aiheeseen liittyen löytyy standardeista EN 1515-1, EN1515-2 ja 1515-4.
 - Käytettävän tiivisteiden tulee soveltua käyttöolosuhteisiin, ja sen tulee täyttää lämpötilan, paineen ja väliaineen asettamat vaatimukset. Tiivisteiden mittojen tulee olla yhteensopivat laippojen tiivistepintojen mittojen kanssa. Yksityiskohtaista tietoa laipoista löytyy standardista EN1514.
 - Venttiili on suositeltavaa asentaa siten, että sen kara on joko vaaka- tai pystysuorassa asennossa.



Kuva 6. Vaaka-asennus.



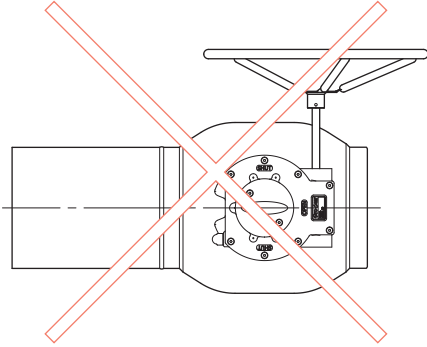
Kuva 7. Pystyasennus.

4.3 Asennus putkiston päähän.

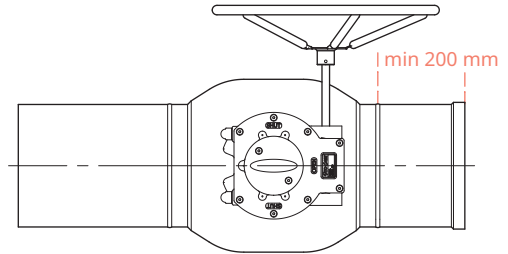


HUOMAUTUS:

Venttiiliä ei saa käyttää putkiston päätelaitteena – venttiilin jälkeen tulee aina asentaa umpilaippa (katso kuvat 8 ja 9).



Kuva 8. Venttiiliä ei saa käyttää putkiston päätelaitteena.



Kuva 9. Umpilaippa.

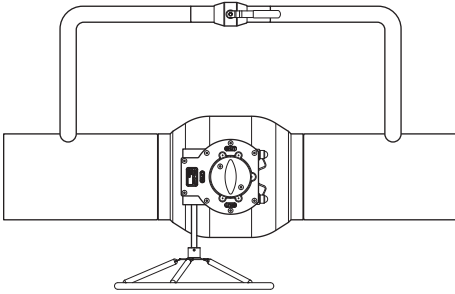
Venttiilin ja umpilaipan välillä tulee olla vähintään 200 mm putkea.



HUOMAUTUS:

Jos venttiili on lähellä ja umpilaippaa putkiston päätteessä, venttiilin on oltava täysin auki-asennossa. Näin venttiilin ja umpilaipan välille ei muodostu suljettua tilaa.

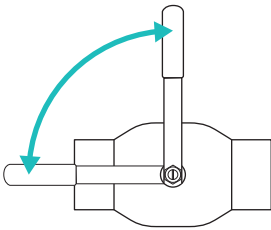
4.4 Ennen käyttöönottoa



Paineiskujen välttämiseksi ja venttiilin aukaisemisesta aiheutuvien putkistovoimien pienentämiseksi on suositeltavaa käyttää ohitusventtiiliä kokoluokan DN150 ja sitä suurempien venttiilien yhteydessä (katso kuva 10).

Kuva 10. Ohitusventtiili.

4.5 Käyttöönotto ja painetestaus



Kuva 11. Tarkista, että venttiili on joko täysin auki tai täysin kiinni.

Venttiiliin merkittyjen sallittujen arvojen ylitys voi vahingoittaa venttiiliä ja pahimmassa tapauksessa aiheuttaa paineen hallitsemattoman purkautumisen. Tämä aiheuttaa laitevahinkoja ja voi aiheuttaa myös henkilövahinkoja. Venttiilin ollessa suljettuna suurin sallittu testauspaine on 1,1xPN. Putkiston painetestauksen aikana (1,5xPN) venttiilin on oltava auki.

Sulkuventtiilit on suunniteltu olemaan aina joko täysin auki tai täysin kiinni. Tarkista, että venttiili on täysin joko auki- tai kiinniasennossaan liikkeenrajoitinta vasten. Tarkista asento kääntämällä venttiilin kahvaa 90 astetta tai mikäli venttiili on varustettu käsivaihteella tai toimilaitteella, käännä venttiiliä sen avulla.

5. Vaihteen ja toimilaitteen irrotus ja asennus



HUOMAUTUS:

Vältä toimilaitteen/vaihteen irrottamista venttiilistä. Toimilaite/vaihde on kalibroitu tehtaalla siten, että venttiili on tiivis. Mikäli toimilaite/vaihde irrotetaan venttiilistä, se voidaan joutua kalibroimaan uudelleen.

Vexve Oy on vastuussa ainoastaan sellaisista toimilaitteista/vaihteista, jotka on Vexve Oy on itse asentanut.

Erilliset säätöohjeet on saatavilla valmistajalta.

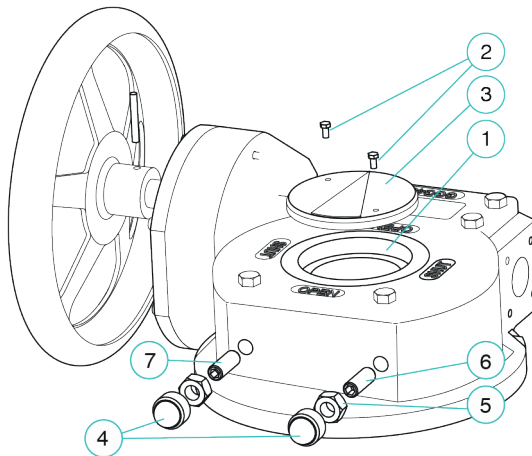


VAROITUS:

Käsivaihdetta tai toimilaitetta ei saa irrottaa tai purkaa venttiilin ollessa paineenalaisena! Toimilaitteen irrotustyössä on suositeltavaa käyttää tarkoitukseen tehtyä ulosvetäjää!

Toimilaitteen/vaihteen virheellinen irrotus voi johtaa vakaviin henkilövahinkoihin sekä vahingoittaa tuotetta tai aiheuttaa sen toimintahäiriön. Irrotustyö tulee tehdä suurta varovaisuutta noudattaen.

Venttiilin operointiin ei saa käyttää liian suurta vääntömomenttia, sillä se voi vahingoittaa venttiiliä tai toimilaitetta/vaihdetta!



Kuva 12. Käsivaihde.

5.1 ProGear/Rotork-käsivaihteen irrotus ja takaisinasennus

Tässä luvussa mainitut osanumerot viittaavat kuvaan 12.

Irrotus:

1. Käännä venttiili aukiasentoon ennen vaihteen irrottamista. Venttiili aukeaa kun vaihteen käsipyörää käännetään vastapäivään.
2. Käännä käsipyörää hieman kohti kiinniasentoa (myötäpäivään) vapauttaaksesi venttiilin ja vaihteen väliset voimat, sillä se helpottaa vaihteen irrottamista. Käännä käsipyörää vain sen verran, että se alkaa liikkua kevyesti
3. Poista näyttölevyn kiinnitysruuvit (2) ja poista näyttölevy (3). Merkitse venttiilin karan asento vaihteen holkkiin (1), sillä se helpottaa vaihteen asentamista takaisin oikeaan asentoon.
4. Poista vaihteen kiinnitysruuvit ja poista sen jälkeen vaihde.

Takaisinasennus

5. Asentaessasi vaihteen takaisin venttiilin tarkista, että vaihde on oikeassa asennossa.
 - Mikäli vaihde asennetaan takaisin sen alkuperäiseen asentoon, ei vaihdetta tarvitse säätää.
 - Mikäli vaihde asennetaan takaisin siten, että sitä käännetään 180 astetta sen alkuperäisestä asennosta, on tarkistettava huolellisesti, että venttiili avautuu ja sulkeutuu oikein. Mikäli mekaaniset rajat (osat 4–7) eivät ole kohdallaan, on vaihde säädettävä luvun ”5.2 Käsivaihteen säätö” mukaisesti.
6. Asenna vaihde takaisin venttiiliin ja kiristä kiinnitysruuvit.
7. Tarkista, että venttiili avautuu ja sulkeutuu oikein. Mikäli mekaaniset rajat (osat 4–7) eivät ole kohdallaan, on vaihde säädettävä luvun ”5.2 Käsivaihteen säätö” mukaisesti.

5.2 ProGear/Rotork-käsivaihteen säätö

Tässä luvussa mainitut osanumerot viittaavat kuvaan 12.

1. Poista mekaanisten rajoittimien muoviset suojahatut (4). Avaa lukitusmutterit (5) ja löysää säätöruuveja (6 & 7)
2. Käännä venttiili aukiasentoon. Venttiili aukeaa kun vaihteen käsipyörää käännetään vastapäivään. Venttiili on auki, kun sulkupallon virtausaukko on samankeskinen pallon istukan kanssa.
3. Kiristä aukiasennon säätöruuvia (7), kunnes se lakkaa kiertymästä ja lukitse se lukitusmutterilla (5). Laita suojahattu (4) paikoilleen.
4. Käännä venttiiliä 90 astetta kiinniasentoon. Venttiili sulkeutuu kun vaihteen käsipyörää käännetään myötäpäivään.
5. Kiristä kiinniasennon säätöruuvia (6), kunnes se lakkaa kiertymästä ja lukitse se lukitusmutterilla (5). Laita suojahattu (4) paikoilleen.
6. Tarkista, että venttiili avautuu ja sulkeutuu oikein.

5.3 AUMAN sähköisen toimilaitteen irrotus ja takaisinasennus

Tässä luvussa mainitut osanumerot viittaavat kuvaan 13.

Irrotus:

1. Käännä venttiili aukiasentoon ennen toimilaitteen irrottamista joko sähköisesti tai manuaalisesti pyörittämällä moottoriosan (2) käsipyörää (3) vastapäivään.
2. Katkaise toimilaitteen virransyöttö.
3. Käännä moottoriosan (2) käsipyörää (3) hieman kohti kiinniasentoa (myötäpäivään) vapauttaaksesi venttiilin ja vaihteen väliset voimat, sillä se helpottaa toimilaitteen irrottamista. Käännä käsipyörää (3) vain sen verran, että se alkaa liikkua kevyesti
4. Poista näyttölevyn kiinnitysruuvit (4). Poista näyttölevy (5), pidätinrenkas (6) ja suojalety (7).
5. Ennen toimilaitteen irrottamista, merkitse vääntiöholkin (8) asento ja sijainti suhteessa toimilaitteeseen ja venttiiliin.
6. Poista toimilaitteen kiinnitysruuvit ja poista toimilaite. Vääntiöholkki (8) jää venttiiliin kaaraan.

Takaisinasennus

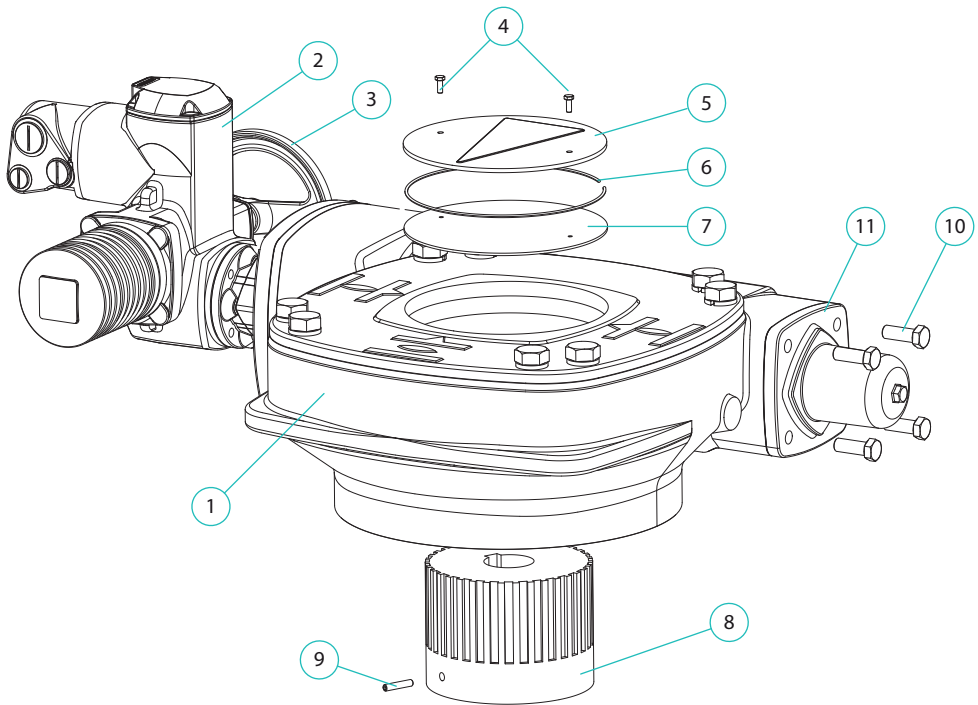
7. Asentaessasi toimilaitteen takaisin venttiiliin tarkista, että toimilaite on oikeassa asennossa.
 - Mikäli toimilaite asennetaan takaisin sen alkuperäiseen asentoon, ei toimilaitteen asetuksia tarvitse säätää.
 - Mikäli toimilaite asennetaan takaisin siten, että sitä käännetään 180 astetta sen alkuperäisestä asennosta, on tarkistettava huolellisesti, että venttiili avautuu ja sulkeutuu oikein. Mikäli toimilaitteen rajat eivät ole kohdallaan, on toimilaite säädettävä luvun 5.4 "AUMAN sähköisen toimilaitteen mekaanisten rajojen säätö" mukaisesti.
8. Asenna toimilaite takaisin venttiiliin ja kiristä toimilaitteen kiinnitysruuvit.
9. Tarkista, että venttiili avautuu ja sulkeutuu oikein. Mikäli toimilaitteen rajat eivät ole kohdallaan, on toimilaite säädettävä luvun 5.4 "AUMAN sähköisen toimilaitteen mekaanisten rajojen säätö" mukaisesti.

5.4 AUMAN sähköisen toimilaitteen mekaanisten rajojen säätö

Tässä luvussa mainitut osanumerot viittaavat kuvaan 13.

Mikäli toimilaite on jo asennettuna venttiiliin, voit hypätä kohtien 1-8 ylitse.

1. Vexve Oy:n palloventtiilit toimitetaan tehtaalta aukiasennossa. Mikäli venttiiliä on käytetty siten, että se on jossakin muussa asennossa, käännä se aukiasentoon. Poista laite (kahva/toimilaite), jolla venttiiliin käyttö tapahtui.
2. Tarkista, että venttiilin kara on vahingoittumaton ja puhdas. Tarkista myös, että karassa oleva kiila on kunnolla paikoillaan.
3. Laita vääntöholkki (8) venttiilin karaan riittävän syvälle. Tarkista, että venttiilin kara ja vääntöholkki ovat päällekkäin riittävän pitkän matkan. Vääntöholkin ja venttiilin toimilaitelaipan väliin jäävän raon tulee normaalisti olla noin 10 mm.
4. Kiristä lukitusruuvi (9) kuusiokoloavaimella.
5. Käännä toimilaite aukiasentoon.
6. Asenna toimilaite venttiiliin halutussa asennossa. Vaihdeosan (1) tulee liukua holkin (8) päälle kevyesti, eikä sitä saa pakottaa väkisin paikoilleen.
7. Voitele toimilaitteen kiinnitysruuvit. Laita ensin kaikki aluslaatat ja kiinnitysruuvit löyhästi paikoilleen ja kiristä ne lopuksi.
8. (Mikäli moottoriosaa (2) ei ole asennettu vaihdeosaan (1), tee asennus nyt. Laita ensin kaikki aluslaatat ja kiinnitysruuvit löyhästi paikoilleen ja kiristä ne lopuksi.)
9. Käännä käsipyörää (3) muutama kierros myötäpäivään. Poista rajoitinholkin (11) kiinnitysruuvit (10).
10. (Aseta moottoriosan (tai säätöyksikön, mikäli käytössä) asento- ja momenttirajat AUMAN erillisten ohjeiden mukaisesti).
11. Käännä venttiili aukiasentoon.
12. Käännä rajoitinholkkia vastapäivään kunnes se lakkaa kiertymästä. Käännä sitä sen jälkeen takaisinpäin (myötäpäivään) noin 1/8 kierrosta.
13. Vedä rajoitinholkki ulos ja laita se takaisin paikoilleen siten, että sen ruuvinreiät osuvat vaihdeosan ruuvinreikien kanssa kohdakkain. Kiristä rajoitinholkki (11) paikoilleen kiinnitysruuveilla (10).
14. Tarkista, että toimilaite toimii oikein.



Kuva 13. Sähköinen toimilaite.

5.5 Pneumaattisen toimilaitteen irrotus ja takaisinasennus

Erilliset asennus-/säätöohjeet on saatavilla valmistajalta.

5.6 Hydraulisen toimilaitteen irrotus ja takaisinasennus

Erilliset asennus-/säätöohjeet on saatavilla valmistajalta.

6. Huolto

Vexve Oy:n palloventtiilit ovat käytännössä huoltovapaita.

Oikean venttiilin valinta käyttökohteeseen ja sen virheetön asennus, käyttöönotto ja käyttö vähentävät merkittävästi huollon tarvetta.



VAROITUS:

Venttiilin ollessa putkistossa sen ulkopinnan lämpötila voi olla vaarallisen korkea. Suojaa itsesi palovammoja vastaan.

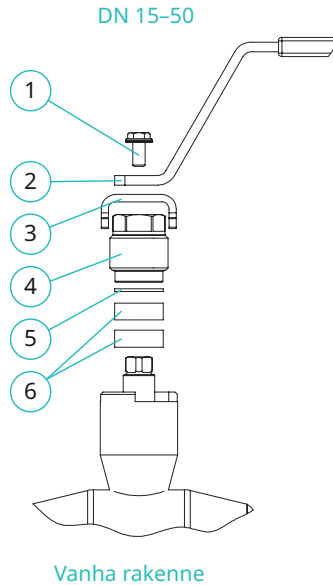
Suosittelimme, että seuraavat asiat tarkistetaan säännöllisesti:

Tarkista, että venttiilin pinnassa ei ole vaurioita ja että sen kararakenteessa ei ole havaittavissa vuotoja. Korjaa mahdolliset vauriot huolellisesti.

Siinäkin tapauksessa, että venttiiliä käytettäisiin harvoin (kymmenen kertaa vuodessa tai harvemmin) suosittelemme tarkastamaan seuraavat asiat venttiilin pitkän aikavälin käyttövarmuuden varmistamiseksi:

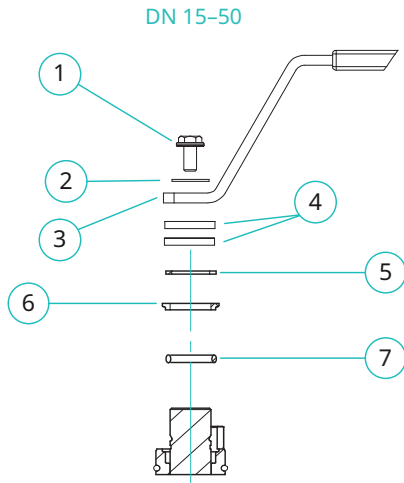
Tarkista, ettei venttiilin kararakenteessa ole havaittavissa vuotoja, tarkista vaihteen/toimilaitteen kunto ja varmista ruuvien tiukkuus noin kuusi kuukautta käyttöönoton jälkeen ja sen jälkeen kerran vuodessa.

6.1 Vuotavan karapaketin korjaus DN 15–50-venttiileissä



- poista kuusioruuvi (1), kahva (2) ja rajoitin (3)
- ruuvaa kiristysrengasta (4) kerrallaan neljänneskierroksen verran myötäpäivään, kunnes vuoto loppuu.
- jos kiristysrengas on kiristetty loppuun saakka, vaihda tiivistysrenkaat (6).
- laita poistetut osat takaisin paikoilleen käänteisessä järjestyksessä.

	Osa	DN 15	DN 20	DN 25	DN 32	DN 40	DN 50
1	Kuusioruuvi	299162	299162	299162	299162	-	-
2	Kahva	299341	299341	299343	299343	288535	288535
3	Rajoitin	290421	290421	290423	290423	290425	290425
4	Kiristysrengas	290451	290451	290453	290453	290455	290455
5	Holkki	290281	290281	290283	290283	290285	290285
6	Tiivisterengas	290261	290261	290263	290263	290265	290265



Uusi X-sarjan rakenne

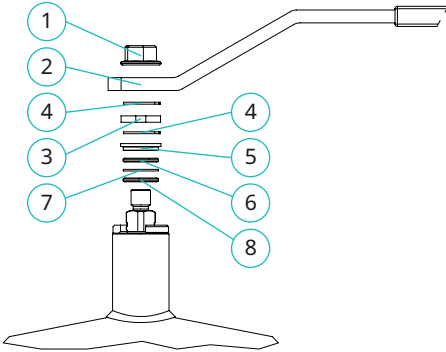
- poista kuusioruuvi (1), prikka (2), kahva (3) ja topparit (4)
- poista pidätinrenkas (5), tiivisteholkki (6) ja vioittunut O-renkas (7)
- laita uusi O-renkas ja uusi tiivisteholkki paikoilleen painamalla niitä yläpinnasta tasaisesti alaspäin
- laita uusi pidätinrenkas paikoilleen
- laita poistetut osat takaisin paikoilleen käänteisessä järjestyksessä.

	Osa	DN 15	DN 20	DN 25	DN 32	DN 40	DN 50
1	Kuusioruuvi	299161	299161	299161	299161	299161	299161
2	Prikka	007008	007008	007008	007008	007008	007008
3	Kahva	299451X	299451X	299451X	299451X	299451X	299451X
4	Topparit	298195X	298195X	298195X	298195X	298195X	298195X
5	Pidätinrenkas	299417	299417	299417	299417	299417	299417
6	Tiivisteholkki	901088	901088	901088	901088	901088	901088
7	O-renkas	901107	901107	901107	901107	901107	901107

6.2 O-renkaan vaihto kokoluokkien DN 65–150-venttiileissä

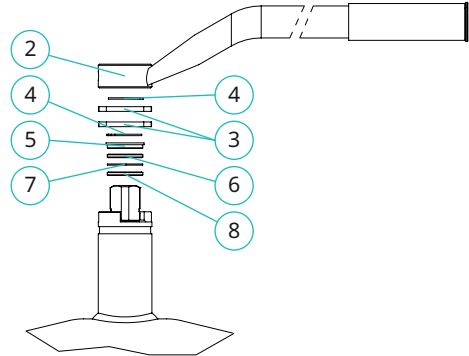
(valmistettu vuonna 2015 tai myöhemmin)

DN 65–100



- sulje venttiili
- poista kuusioruuvi (1) (DN 65–100)
- poista kahva (2)
- poista pidätinrenkas (4)
- poista liikkeenrajoittimet (3)
- poista pidätinrenkas (4)
- poista holkki (5)

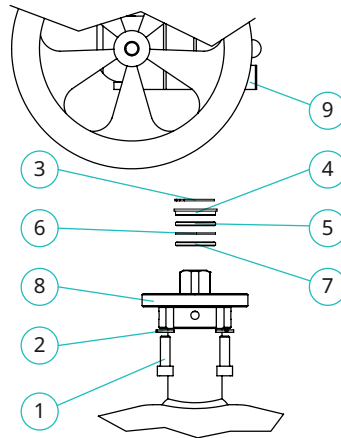
DN 125–150



- poista ylempi o-renkas (6), välilevy (7) ja alempi o-renkas (8)
- laita uusi alempi o-renkas (8), välilevy (7) ja uusi ylempi o-renkas (6) paikoilleen. Asenna o-renkaat painamalla niitä tasaisesti yläpinnasta alaspäin.
- laita loput poistetut osat takaisin paikoilleen käänteisessä järjestyksessä.

	Osa	DN 65	DN 80	DN 100	DN 125	DN 150
1	Kuusioruuvi	288570	288570	288570	-	-
2	Kahva	28853550	28853550	28853750	288540	288541
3	Liikkeenrajoitin	298196	298196	298198	298200	298200
4	Pidätinrenkas	299419	299419	299421	299422	299422
5	Holkki	29943740	29943740	299439	299450	299450
6	O-renkas	298276	298276	298277	298279	298279
7	Välilevy	299327	299327	299329	299330	299330
8	O-renkas	290273	290273	290268	290269	290269

6.3 O-renkaan vaihto toimilaitteilla varustetuissa DN 65–150-venttiileissä (valmistettu vuonna 2015 tai myöhemmin)



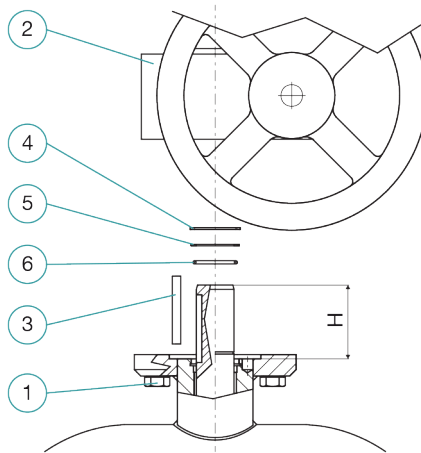
HUOMAUTUS

Puhdista toimilaitteen karareikä ennen kuin asennat toimilaitteen takaisin venttiiliin. Toimilaitteen tulee asettua karaan helposti, eikä se saa painaa karaa alaspäin.

- poista kuusioruuvit (1), aluslevyt (2), toimilaite (8), pidätinrenkas (3) ja holkki (4).
- poista ylempi o-renkas (5), välilevy (6) ja alempi o-renkas (5)
- laita uusi alempi o-renkas (5), välilevy (6) ja uusi ylempi o-renkas (5) paikoilleen. Asenna o-renkaat painamalla niitä tasaisesti yläpinnasta alaspäin.
- laita loput poistetut osat takaisin paikoilleen käänteisessä järjestyksessä.

	Osa	DN 125	DN 150
1	Kuusioruuvi	288961	288961
2	Aluslevy	289453	289453
3	Pidätinrenkas	299422	299422
4	Holkki	299450	299450
5	O-renkas	288270	288270
6	Välilevy	299330	299330
7	O-renkas	290269	290269
8	Laippa	298827	298827
9	Toimilaite	x	x

6.4 O-renkaan vaihto kokoluokkien DN 200–250 venttiileissä



HUOMAUTUS

Asentaessasi poistamiasi osia takaisin paikoilleen varmista, että pidätinrenkas (4) asettuu kunnolla karassa olevaan uraan ja että kara on oikeassa asennossa >> Tarkista korkeus H alla olevasta taulukosta.

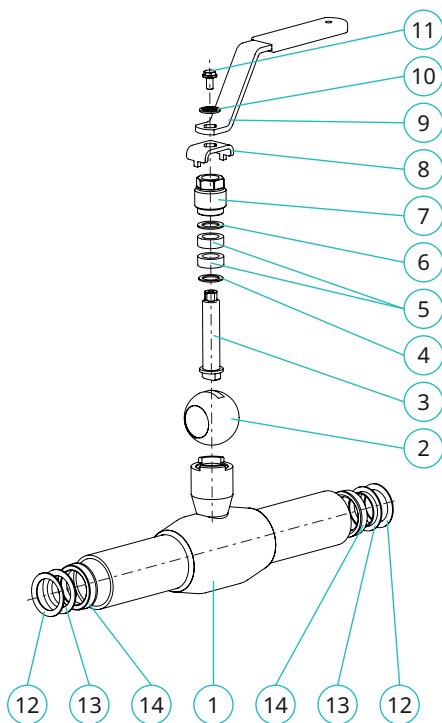
Tarkista, että pidätinrenkaassa (4) oleva aukko ei ole samassa paikassa kuin kiila (3). Puhdista toimilaitteen karareikä ennen kuin asennat toimilaitteen (2) takaisin venttiiliin. Toimilaitteen tulee asettua karaan helposti, eikä se saa painaa karaa alaspäin.

- poista kuusioruuvit (1) ja toimilaite (2)
- poista kiila (3), pidätinrenkas (4) ja ylävälilevy (5)
- poista vioittunut o-renkas (6)
- laita uusi o-renkas (6) paikoilleen painamalla sitä yläpinnasta tasaisesti alaspäin
- laita loput poistetut osat takaisin paikoilleen käänteisessä järjestyksessä.

	Osa	DN 200	DN 250
1	Kuusioruuvi	001031	001032
2	Toimilaite	x	x
3	Kiila	040002	040001
4	Pidätinrenkas	008010	009006
5	Ylävälilevy	940068	940037
6	O-renkas	298280	298281
H	Korkeus [mm]	68	84

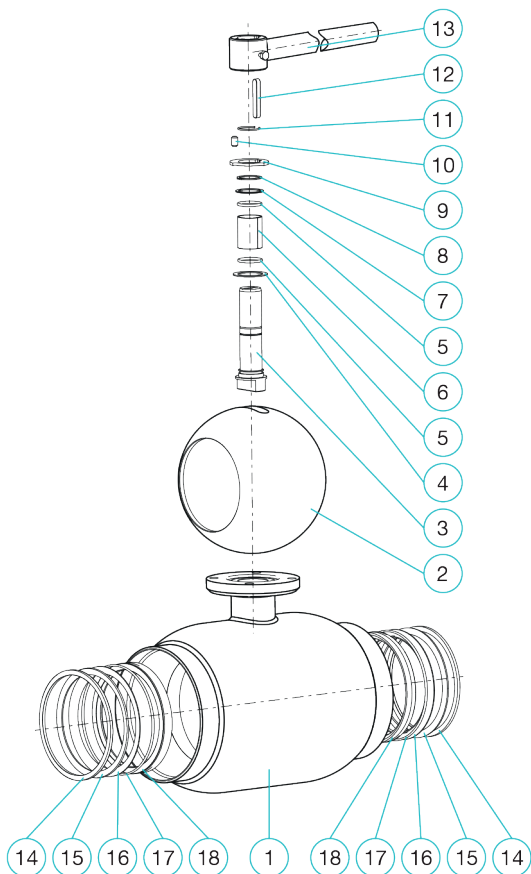
7. Liitteet

7.1 Lauhdeventtiilien DN 15–50 osaluettelot



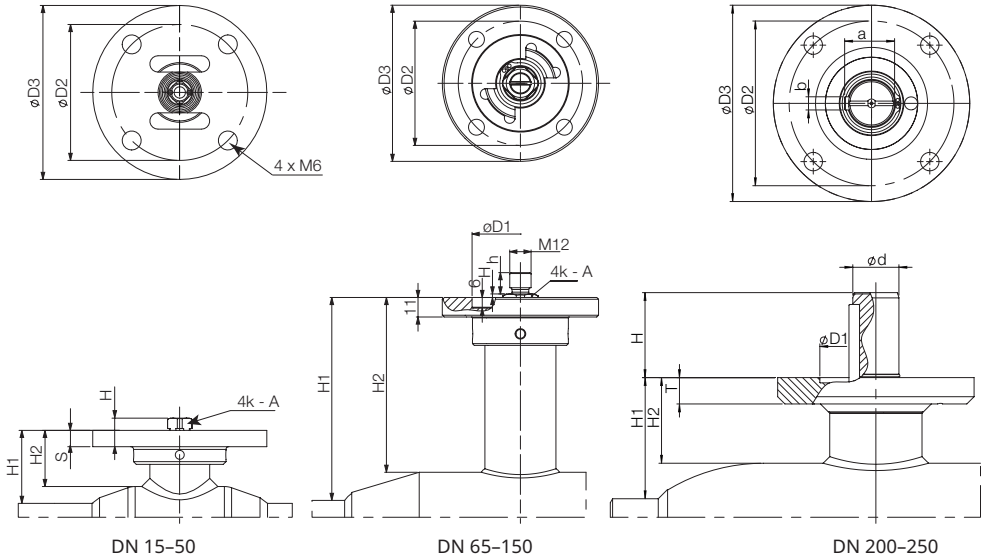
Osanumero		kpl
1.	Venttiilin runko	1
2.	Pallo	1
3.	Kara	1
4.	Liukulevy	1
5.	Tiivisterengas	2
6.	Holkki	1
7.	Kiristysrenkas	1
8.	Rajoitin	1
9.	Kahva	1
10.	Kosketuslaatta	1
11.	Kuusioruuvi	1
12.	Jousilevy	2
13.	Tukilevy	2
14.	Pallontiviste	2

7.3 Lauhdeventtiilien DN 200–250 osaluettelot



Osanu- mero		kpl
1	Venttiilin runko	1
2	Pallo	1
3	Kara	1
4	Liukulevy	1
5	O-rengas	2
6	Liukulaakeri	1
7	Ylävälilevy	1
8	Pidätinrenkas	1
9	Liikkeenrajoitin	1
10	Rajoitintappi	1
11	Pidätinrenkas	1
12	Kiila	1
13	Kahva	1
14	Pidätinrenkas	2
15	Jousilevy	2
16	Tukilevy	2
17	O-rengas	2
18	Pallontivistite	2

7.4 Liitännämitat, supistettuaukkoiset, toimilaitteilla varustetut lauhdeventtiilit DN 15–250



DN	H	h	S	A	M	Ød	T	H1	H2	a	b	D1	D2	D3	Pultit	Kiila	Laippa ISO5211
15	15		25	7				35	29				70	88	4		F07
20	15		25	7				36	28				70	88	4		F07
25	14,5		25	9				50	43				70	88	4		F07
32	14,5		25	9				49	40				70	88	4		F07
40	27,5		25	14				56	45				70	88	4		F07
50	27,5		25	14				56	42				70	88	4		F07
Toler.				-0,1													

65	0,5	13	11	14	M12			75	63				70	88	4		F07
80	0,5	13	11	14	M12			82	66				70	88	4		F07
100	2	12	11	16	M12			114	99				70	88	4xM8		F07
125	20	12	11	20				112	93				102	125	4xM10		F10
150	20	12	11	20				118	93				102	125	4xM10		F10
Toler.				-0,1													

200	65						35	20	92	65	38	10	85	125	149	4xM12	A-10x8 - 63	F12
250	79						40	20	108	67	43	12	100	140	179	4xM16	A-12x8 - 80	F14
300	88						50	20	133	67	53,5	14	130	165	209	4xM20	A-14x9 - 90	F16
350	80						50	20	192	116	53,5	14	130	165	209	4xM20	A-14x9 - 80	F16
400	110						70	25	242	141	74,5	20	200	254	300	8xM16	A-20x12 - 100	F25
500	115						90	40	259	183	95	25	230	298	350	8xM20	A-25x14 - 100	F30
600	115						90	40	274	173	95	25	230	298	350	8xM20	A-25x14 - 100	F30
700	167						100	40	336	210	105	28	260	356	415	8 x M30	A-28x16 - 160	F35
800	167						120	40	365	210	127	32	260	356	415	8 x M30	A-32 x18 - 160	F35
Toler.							-0,1											



Vexve Oy

Pajakatu 11
38200 Sastamala
Suomi

Riihenkalliontie 10
23800 Laitila
Suomi

puh. +358 10 734 0800
vexve.customer@vexve.com

