

# Fabricated gate valves

# Type S33.5

DN 500-1200 • PN 10-25 • Tmax 250 °C

Body design: bonnet gate valve

Body, bonnet, wedge: fully welded

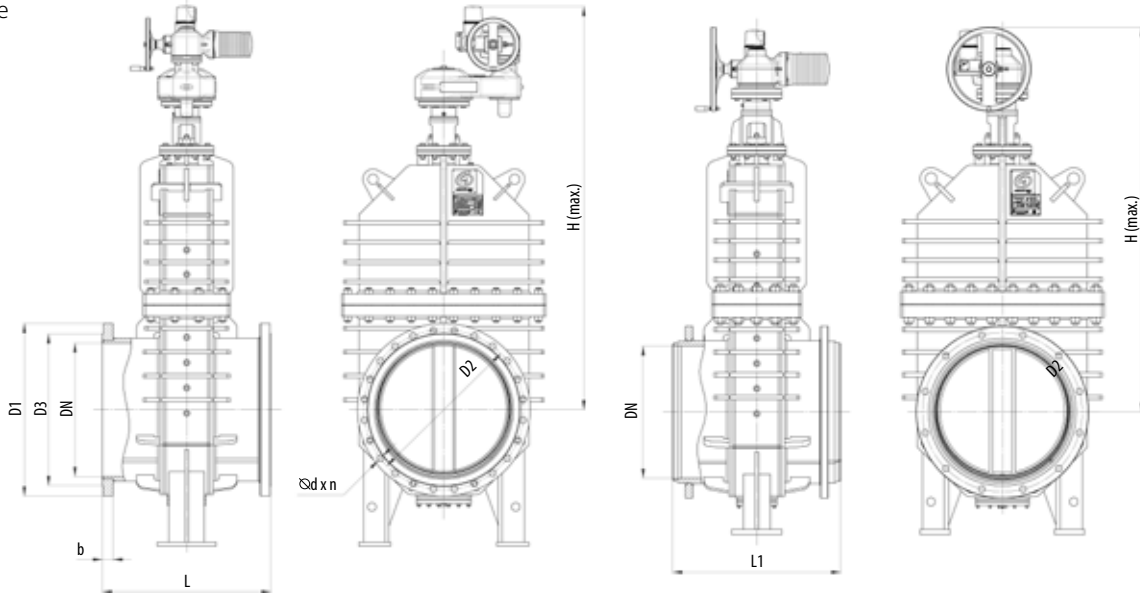
Non-rising stem

Solid wedge

Connection:

☉ EN 1092-1 FLANGED ENDS

☼ EN 12627 WELDED ENDS



## PN 10

DN	D1	D2	D3	L	H (max.)*	b	d x n	kg	BW	
									L1	kg
500	670	620	585	700	1 950	30	26 x 20	1 050	700	1 010
600	780	725	685	800	2 220	35	30 x 20	1 250	800	1 190
700	895	840	800	900	2 490	40	30 x 24	1 890	900	2 750
800	1 015	950	905	1 000	2 700	45	33 x 24	2 400	1 000	2 120
900	1 115	1 050	1 005	1 100	2 970	50	33 x 28	3 090	1 100	2 790
1000	1 230	1 160	1 110	1 200	3 190	60	36 x 28	4 100	1 200	3 800
1200	1 455	1 380	1 330	1 400	3 550	75	39 x 32	5 300	1 400	4 950

## PN 16

DN	D1	D2	D3	L	H (max.)*	b	d x n	kg	BW	
									L1	kg
500	715	650	610	700	2 000	45	33 x 20	1 190	700	1 100
600	840	770	725	800	2 300	50	36 x 20	1 390	800	1 290
700	910	840	795	900	2 550	55	36 x 24	2 250	900	2 050
800	1 025	950	900	1 000	2 800	65	39 x 24	3 090	1 000	2 690
900	1 125	1 050	1 000	1 100	3 060	70	39 x 28	4 050	1 100	3 700
1000	1 255	1 170	1 115	1 200	3 300	85	42 x 28	5 190	1 200	4 780
1200	1 485	1 390	1 330	1 400	3 700	105	48 x 32	6 850	1 400	7 390

## PN 25

DN	D1	D2	D3	L	H (max.)*	b	d x n	kg	BW	
									L1	kg
500	730	660	615	700	2 000	60	36 x 20	1 250	700	1 190
600	845	770	720	800	2 300	70	39 x 20	1 480	800	1 390
700	960	875	820	900	2 550	80	42 x 24	2 400	900	2 250
800	1 085	990	930	1 000	2 800	95	48 x 24	3 600	1 000	3 200
900	1 185	1 090	1 030	1 100	3 060	105	48 x 28	4 500	1 100	4 000
1000	1 320	1 210	1 140	1 200	3 300	120	56 x 28	5 790	1 200	5 150
1200	-	-	1 350	1 400	3 700	-	-	-	1 400	7 790

\* H (max.) - Maximum height in standard operation design