

## Anwendung

Absperrklappen mit einfacher Exzentrizität sind Industriearmaturen, die zum völligen Öffnen oder völligen Schließen der Durchflussöffnung verwendet werden. Die Absperrklappen können auch für Regelzwecke eingesetzt werden. Beim langfristigen Einsatz als Regelarmatur kann die 100%-Dichtheit nicht garantiert werden.

## Medien

- Abwasser und Gebrauchswasser
- Trinkwasser
- Heißwasser
- Dampf
- nicht angreifende Flüssigkeiten und Gase (Erdgas, Koksofengas, Erdölprodukte usw.)

Die Absperrklappen können auch mit Oberflächenschutz durch Kunststoffbeschichtung (Rilsan, Halar) geliefert werden. Diese Oberflächenbehandlung zusammen mit der Verwendung von nichtrostenden Werkstoffen erweitert das Einsatzgebiet der Absperrklappen um chemisch angreifende oder abrasive Medien und Meerwasser.

## Höchstbetriebstemperatur

Die Höchstbetriebstemperatur hängt vom Werkstoff der Dichtungen ab.

## Technische Beschreibung

**Einfache Exzentrizität** (Abb. A) - die Achse der Betätigungswelle liegt abseits der Dichtungsachse

- leichter Austausch der Dichtung

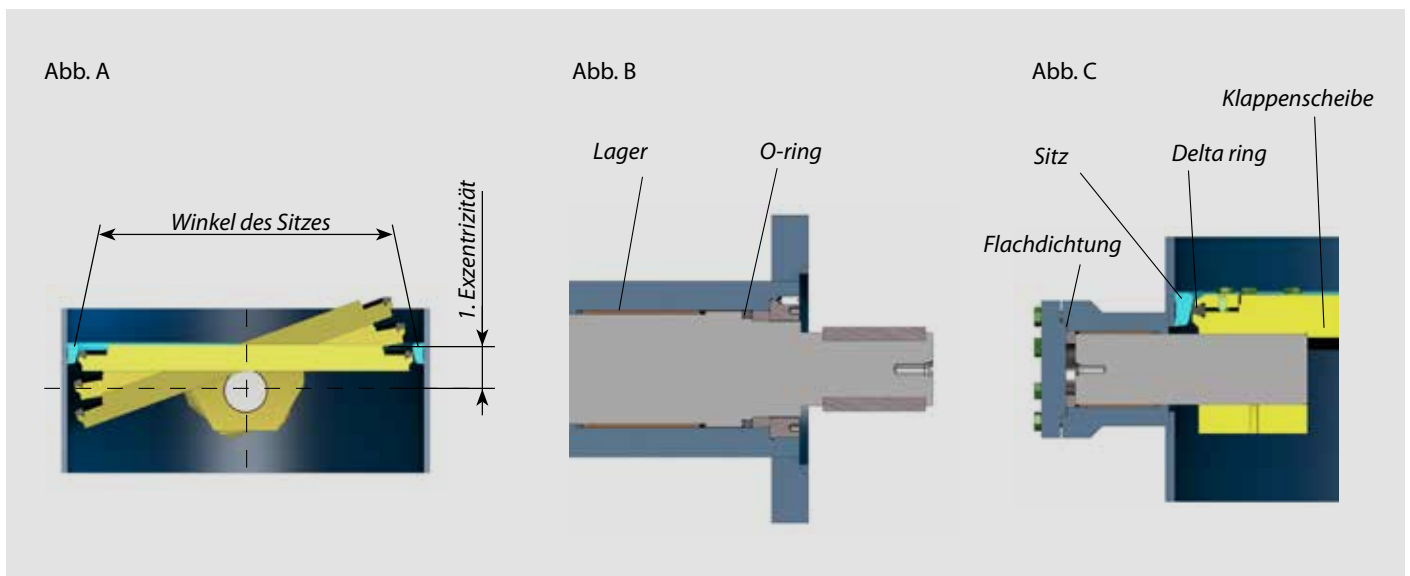
- die Dichtung wird am Umfang durch die Welle nicht unterbrochen

**Die Klappenscheibe** ist an einer Betätigungswelle und an einem Zapfen befestigt, die in selbstschmierenden Gleitlagern drehbar gelagert sind (Abb. B).

**Die Betätigungswelle** ist mit einem O-Ring abgedichtet (Abb. B).

**Der Zapfen** ist mit einer Flachdichtung abgedichtet (Abb. C).

**Die Dichtung** setzt sich auf den kegelförmigen Sitz und wird zusammen mit der Klappenscheibe in den Sitz durch Mediumdruck nachgedrückt und auf diese Weise wird die absolute Dichtheit in dieser Richtung der Strömung gewährleistet (Abb. C). In der entgegengesetzten Richtung der Mediumströmung ist die Dichtheit mit dem Hersteller zu besprechen.





## Betätigung

- Getriebe
- Elektrischer Antrieb
- Pneumatischer oder hydraulischer Antrieb
- Manuelle Fernbetätigung der Armatur (z.B.: Säulenständer, Spindelverlängerung, etc.)
- Hebel mit Fallgewicht und hydraulischem Zylinder

## Prüfungen

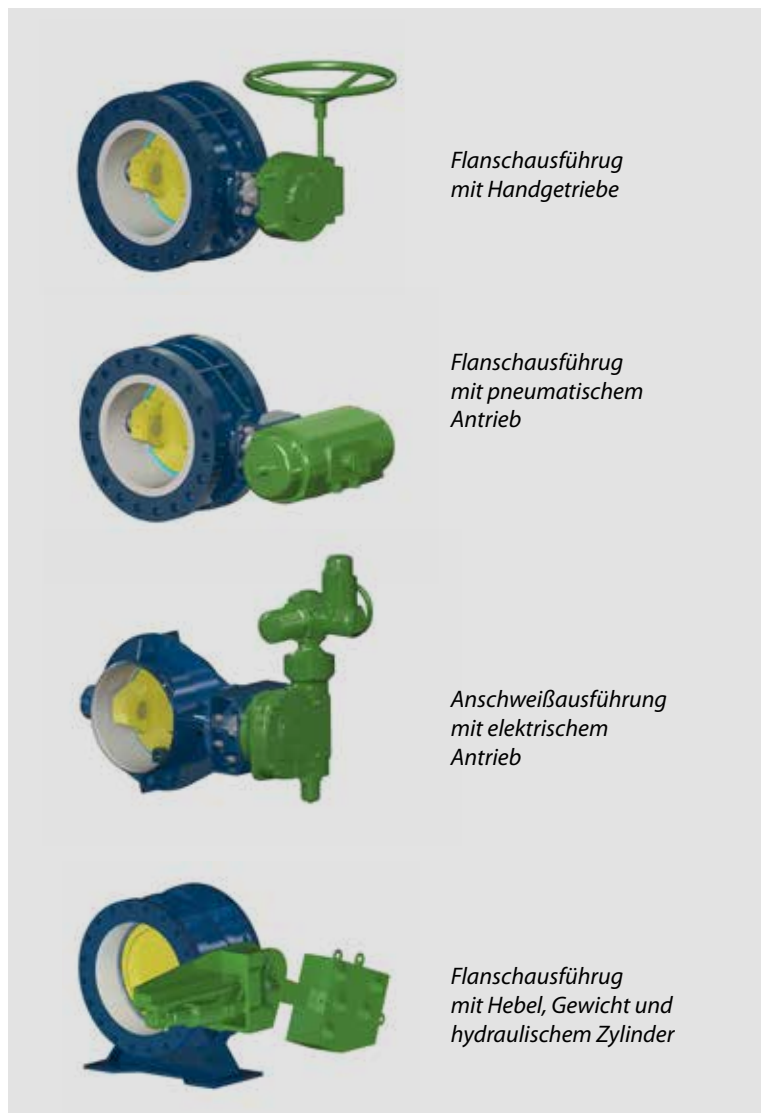
Die Armaturen werden nach EN 12266-1/ISO 5208 geprüft.

## Anschluss an die Rohrleitung

- **Flanschenden** nach EN 1092-1, DIN 2501  
Baulängen nach EN 558-1, Reihe 14
- **Einklemmausführung** nach EN 1092-1, DIN 2501  
Baulängen nach EN 558-1, Reihe 16
- **Anschweißenden** nach EN 12627 bzw. nach Kundenanforderung  
Baulängen nach EN 12982, Reihe 14  
Andere Baulängen und Anschlussmaße nach Kundenwunsch, z.B. ANSI, GOST.

## Montage

Die Absperrklappen werden in waagerechte, senkrechte oder schräge Rohrleitungen eingebaut, der Pfeil am Gehäuse muss der Richtung der erwünschten Dichtheit entsprechen (der Pfeil zeigt vom höheren zum niedrigeren Druck bei geschlossener Klappenscheibe) und die Drehachse der Klappenscheibe muss in waagerechter Lage sein. Es ist ebenfalls der Typ der Schrauben in der Zapfengruppe zu berücksichtigen. Im Falle einer Klappe mit elektrischem Antrieb sind dazu noch die Vorschriften des Herstellers des Antriebs zu berücksichtigen.



*Flanschausführung mit Handgetriebe*

*Flanschausführung mit pneumatischem Antrieb*

*Anschweißausführung mit elektrischem Antrieb*

*Flanschausführung mit Hebel, Gewicht und hydraulischem Zylinder*

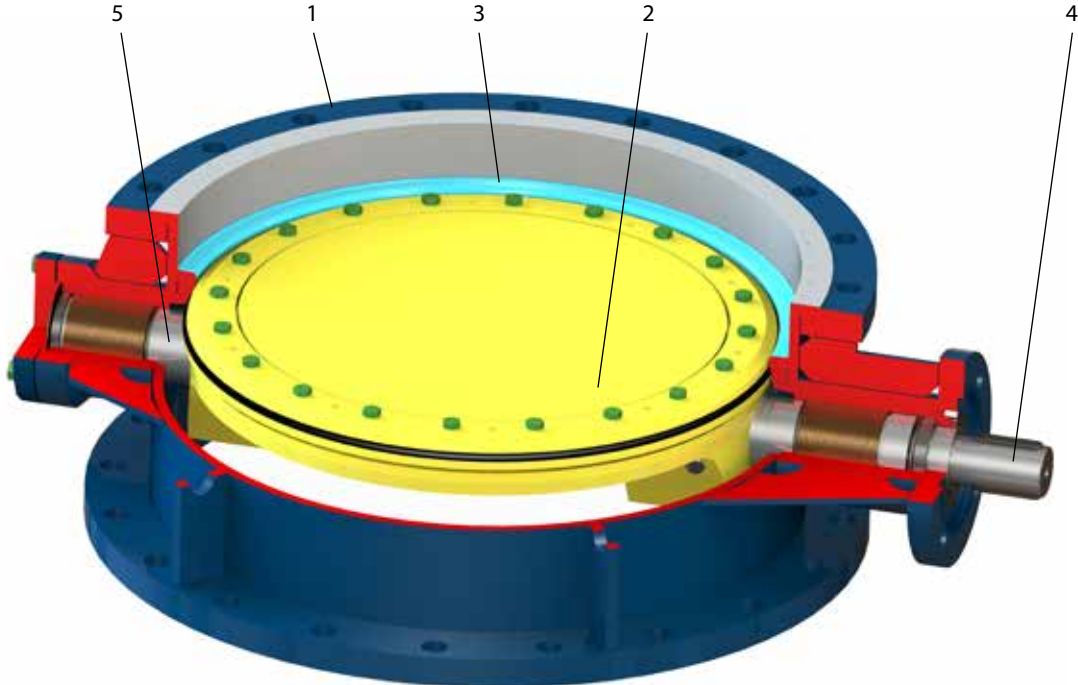
## Produktionsumfang

DN	Flanschausführung					Einklemmausführung					Anschweißausführung				
	PN					PN					PN				
	2,5	6	10	16	25	2,5	6	10	16	25	2,5	6	10	16	25
150		.	.	.	.		.	.	.	.		.	.	.	.
200		.	.	.	.		.	.	.	.		.	.	.	.
250		.	.	.	.		.	.	.	.		.	.	.	.
300		.	.	.	.		.	.	.	.		.	.	.	.
350		.	.	.	.		.	.	.	.		.	.	.	.
400		.	.	.	.		.	.	.	.		.	.	.	.
500		.	.	.	.		.	.	.	.		.	.	.	.
600		.	.	.	.		.	.	.	.		.	.	.	.
700		.	.	.	.		.	.	.	.		.	.	.	.
800		.	.	.	.		.	.	.	.		.	.	.	.
1000		.	.	.	.		.	.	.	.		.	.	.	.
1200	.	.	.	.	.	.	.	.	.	.	.	.	.	.	.
1400	.	.	.	.	.	.	.	.	.	.	.	.	.	.	.
1600	.	.	.	.	.	.	.	.	.	.	.	.	.	.	.
2000	.	.	.	.	.	.	.	.	.	.	.	.	.	.	.
2200	.	.	.	.	.	.	.	.	.	.	.	.	.	.	.
2400	.	.	.	.	.	.	.	.	.	.	.	.	.	.	.

Auf Kundenwunsch stehen auch andere Abmessungen in anderen Druckstufen (bis DN 3500) zur Verfügung.

DN 150-2400 • PN 2,5-25 • Tmax 180°C

Anschluss: EN 1092-1 FLANSCHENDEN  
 EN 12 627 ANSCHWEIßENDEN  
 EN 1092-1 EINKLEMM-AUSFÜHRUNG



## Material

Position	Einzelteil	Standard (EN)		Ausführungsvariante nach EN		Ausführungsvariante nach ASTM	
		Kohlenstoffstahl		Nichtrostender Stahl		Kohlenstoffstahl	
		-29°C - +200°C*	-46°C - +200°C*	-50°C - +200°C*	-29°C - +200°C*	-46°C - +200°C*	-50°C - +200°C*
1	Gehäuse	1.0577, 1.0425	1.0566	1.4541	A105	A350L F2	A182 F316
2	Klappenscheibe	1.0577, 1.0425	1.0566	1.4541	A105	A350L F2	A182 F316
3	Sitz	1.4541, 1.4301	1.4541, 1.4301	1.4541, 1.4301	A182 F304	A182 F304	A182 F316
4	Welle	1.4021	1.4021	1.4541, 1.4571	A182 F6	A182 F6	A182 F316
5	Zapfen	1.4021	1.4021	1.4541, 1.4571	A182 F6	A182 F6	A182 F316

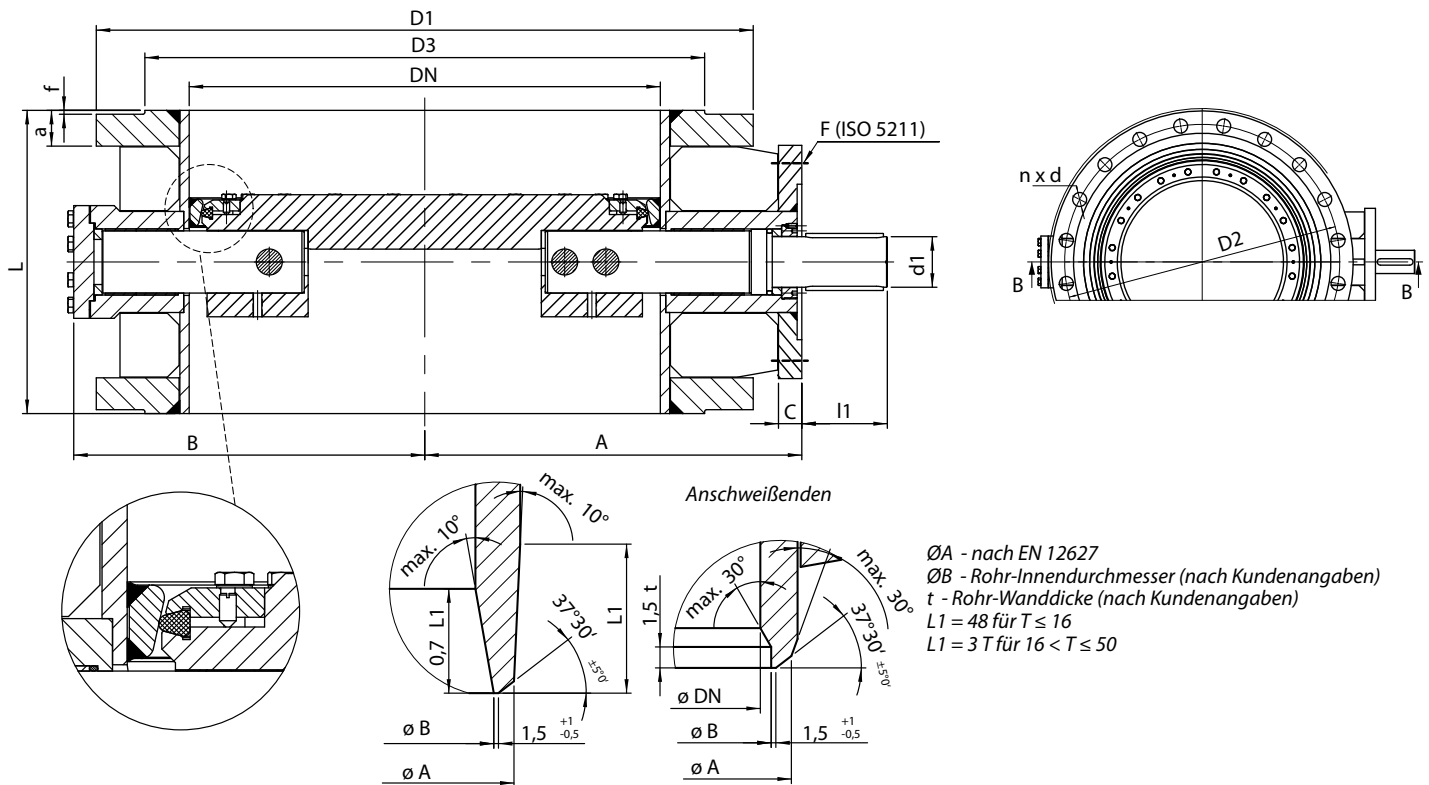
\* Temperaturbeständigkeit der Armatur hängt von den verwendeten Dichtungen und der Druck-Temperatur-Charakteristik des Werkstoffs ab - siehe weitere Angaben in diesem Katalog.

Elastomer	Kennzeichnung	Betriebsmedium	Betriebstemperatur
Nitril-Butadien-Kautschuk	NBR	Wasser, Luft, Mineralöle, Petroleum, Benzin, tierische und pflanzliche Öle, nicht aggressive Gase	von -20 °C bis +80 °C
Ethylen-Propylen-Dien-Kautschuk	EPDM	Dampf, Heißwasser, Ozon; ungeeignet für Öle und Fette	von -40 °C bis +130 °C
Fluor-Kautschuk (Viton)	FPM	Höchste chemische Beständigkeit von allen Elastomeren; Erdölprodukte, Koksofengas, Hochofengas usw.; ungeeignet für Heißwasser und Dampf	von -20 °C bis +180 °C
	VITON GF	Dampf, Heißwasser, Säuren, aromatische Flüssigkeiten (bleifreies Benzin)	



DN 150-2400 • PN 2,5-25 • Tmax 180°C

Anschluss: EN 1092-1 FLANSCHENDEN  
 EN 12 627 ANSCHWEIßENDEN



## PN 2,5

DN	A	B	C	L*	F	d1	l1	Flanschenden							
								D1	D2	D3	a	f	d	n	kg
1200	810	780	30	630	25	65	110	1375	1320	1280	40	2	30	32	1100
1400	910	890	30	710	25	65	110	1575	1520	1480	44	2	30	36	1300
1600	1110	1080	30	790	30	100	145	1790	1730	1690	48	2	30	40	2400
2000	1325	1290	35	950	30	140	165	2190	2130	2090	54	2	30	48	4670
2200	1650	1450	40	1030	40	150	200	2405	2340	2295	58	2	33	52	9000
2400	1770	1600	40	1110	40	160	220	2605	2540	2495	62	2	33	56	11900

## PN 6

DN	A	B	C	L*	F	d1	l1	Flanschenden							
								D1	D2	D3	a	f	d	n	kg
150	150	142	15	210	10	25	40	265	225	202	20	2	18	8	27
200	185	175	15	230	10	25	40	320	280	258	22	2	18	8	37
250	240	210	20	250	12	30	40	375	335	312	24	2	18	12	54
300	255	245	20	270	12	30	50	440	395	365	24	2	22	12	72
350	290	260	20	290	12	35	50	490	445	415	26	2	22	12	110
400	320	295	20	310	12	35	50	540	495	465	28	2	22	16	155
500	380	365	25	350	14	40	70	645	600	570	30	2	22	20	230
600	480	450	25	390	16	50	70	755	705	670	32	2	26	20	300
700	500	470	25	430	16	50	70	860	810	775	32	2	26	24	470
800	575	530	25	470	16	50	90	975	920	880	34	2	30	24	650
1000	690	660	30	550	25	80	110	1175	1120	1080	36	2	30	28	1040
1200	810	780	30	630	25	80	110	1405	1340	1295	40	2	33	32	1240
1400	920	890	30	710	25	100	110	1630	1560	1510	44	2	36	36	2200
1600	1110	1080	35	790	30	140	145	1830	1760	1710	48	2	36	40	2800
2000	1330	1290	35	950	35	140	165	2265	2180	2125	54	2	42	48	4750
2200	1700	1450	40	1030	40	160	220	2475	2390	2335	60	2	42	52	9700
2400	1810	1600	40	1110	48	178	240	2685	2600	2545	70	2	42	56	12500

\* Baulängen für Anschweißausführung sind mit den Baulängen für Flanschausführung identisch (nach Vereinbarung mit dem Hersteller stehen auch Armaturen mit anderen Baulängen zur Verfügung).  
 Abmessungen der Rohre  $\phi D \times t$  ( $\phi D$  - Außendurchmesser;  $t$  - Wanddicke) für Anschweißen der Anschweißausführung werden vom Kunden festgelegt.

DN 150-2400 • PN 2,5-25 • Tmax 180°C

Anschluss: EN 1092-1 FLANSCHENDEN  
 EN 12 627 ANSCHWEIßENDEN

## PN 10

DN	A	B	C	L*	F	d1	l1	Flanschenden							
								D1	D2	D3	a	f	d	n	kg
150	150	142	15	210	10	25	40	285	240	212	24	2	22	8	30
200	185	175	15	230	10	25	40	340	295	268	24	2	22	8	45
250	240	210	20	250	12	30	40	395	350	320	26	2	22	12	60
300	255	245	20	270	12	30	50	445	400	370	26	2	22	12	80
350	290	265	20	290	12	35	50	505	460	430	28	2	22	16	100
400	320	295	20	310	12	35	50	565	515	482	32	2	26	16	140
500	380	365	25	350	14	40	70	670	620	585	38	2	26	20	235
600	430	410	25	390	16	50	85	780	725	685	42	2	30	20	365
700	535	485	25	430	16	65	90	895	840	800	42	2	30	24	505
800	595	575	25	470	16	70	90	1015	950	905	44	2	33	24	700
1000	700	680	30	550	25	80	110	1230	1160	1110	44	2	36	28	1090
1200	790	760	30	630	25	100	140	1455	1380	1330	46	2	39	32	1280
1400	1040	980	40	710	40	140	145	1675	1590	1535	48	2	42	36	2500
1600	1380	1080	40	790	40	140	165	1915	1820	1760	58	2	48	40	3600
2000	1580	1350	40	950	40	160	240	2325	2230	2170	64	2	48	48	4900

## PN 16

DN	A	B	C	L*	F	d1	l1	Flanschenden							
								D1	D2	D3	a	f	d	n	kg
150	150	142	15	210	10	25	40	285	240	212	24	2	22	8	30
200	185	175	15	230	10	25	40	340	295	268	26	2	22	12	42
250	240	210	20	250	12	30	50	405	355	320	29	2	26	12	65
300	255	245	20	270	12	35	50	460	410	378	32	2	26	12	90
350	290	265	20	290	12	40	50	520	470	438	35	2	26	16	120
400	330	310	25	310	14	40	70	580	525	490	38	2	30	16	165
500	395	370	25	350	16	50	90	715	650	610	46	2	33	20	245
600	480	445	30	390	25	65	90	840	770	725	52	2	36	20	425
700	520	490	30	430	25	70	110	910	840	795	52	2	36	24	530
800	595	570	30	470	25	85	130	1025	950	900	54	2	39	24	650
1000	710	700	30	550	25	100	140	1255	1170	1115	54	2	42	28	1205
1200	830	805	35	630	35	100	160	1485	1390	1330	58	2	48	32	1580
1400	1040	980	40	710	40	140	220	1685	1590	1530	58	2	48	36	3100
1600	1380	1080	40	790	40	160	240	1930	1820	1750	64	2	56	40	3920

## PN 25

DN	A	B	C	L*	F	d1	l1	Flanschenden							
								D1	D2	D3	a	f	d	n	kg
150	150	142	15	210	10	25	50	300	250	218	30	2	26	8	34
200	210	185	20	230	12	25	50	360	310	278	32	2	26	12	55
250	230	220	20	250	12	30	60	425	370	335	35	2	30	12	71
300	270	250	20	270	12	35	75	485	430	395	38	2	30	16	109
350	320	295	25	290	14	40	80	555	490	450	42	2	33	16	155
400	350	330	25	310	16	50	80	620	550	505	46	2	36	16	208
500	425	395	30	350	25	55	110	730	660	615	56	2	36	20	285
600	485	455	30	390	25	65	110	845	770	720	68	2	39	20	525
700	530	505	30	430	25	85	110	960	875	820	68	2	42	24	640
800	610	580	30	470	25	100	140	1085	990	930	70	2	48	24	860
1000	840	790	35	550	30	120	160	1320	1210	1140	70	2	56	28	1500
1200	915	875	40	630	40	140	220	1530	1420	1350	70	2	56	32	2300
1400	1040	980	40	710	40	160	240	1755	1640	1560	76	2	62	36	3600

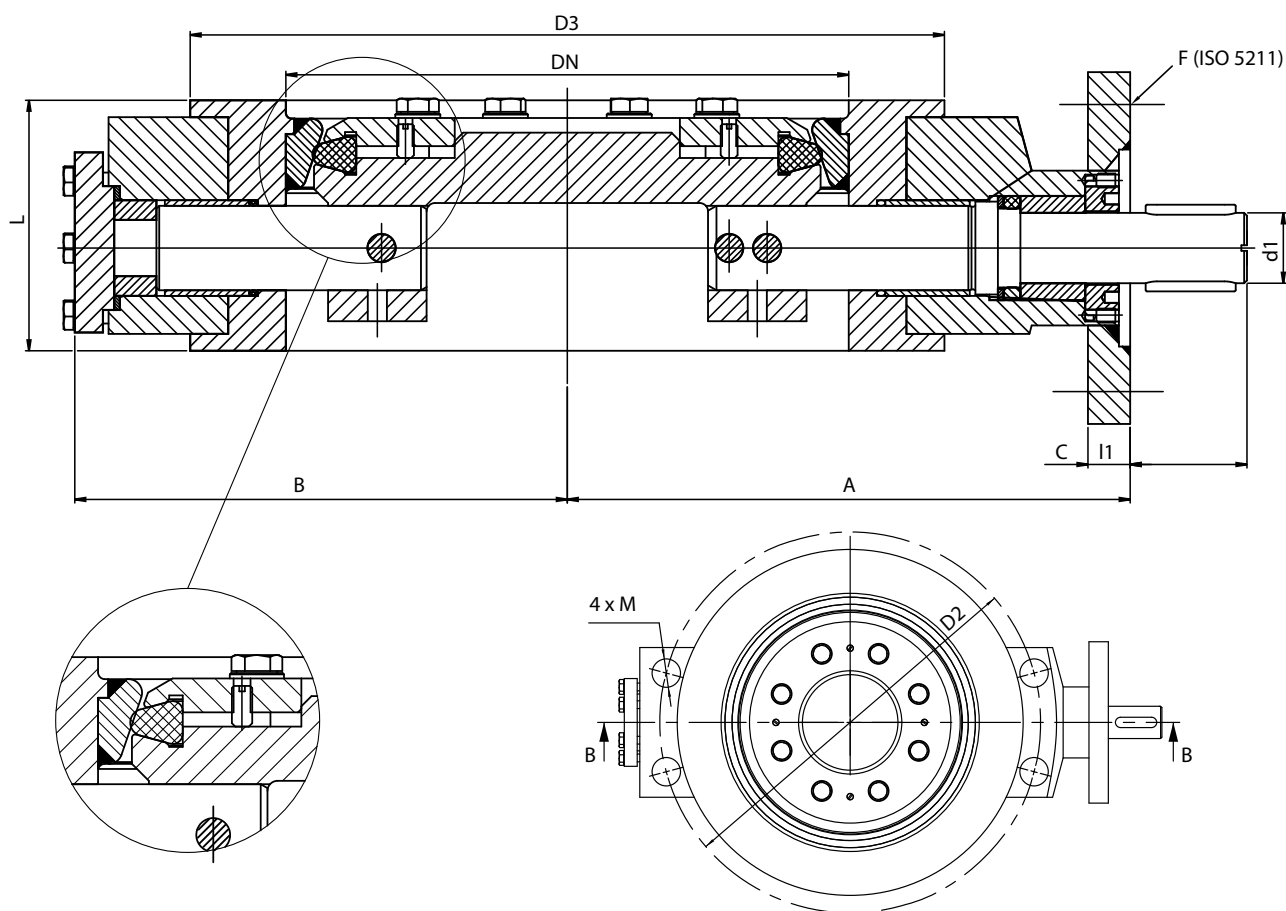
\* Baulängen für Anschweißausführung sind mit den Baulängen für Flanschausführung identisch (nach Vereinbarung mit dem Hersteller stehen auch Armaturen mit anderen Baulängen zur Verfügung).

Abmessungen der Rohre oD x t (oD - Außendurchmesser; t - Wanddicke) für Anschweißen der Anschweißausführung werden vom Kunden festgelegt.



DN 150-2000 • PN 2,5-25 • Tmax 180°C

Anschluss:  EN 1092-1 EINKLEMM-AUSFÜHRUNG



## PN 2,5

DN	A	B	C	L	F	D2	D3	d1	M	I1	kg
1200	810	780	30	350	25	1320	1280	65	M27	110	900
1400	920	890	30	390	25	1520	1480	65	M27	110	1050
1600	1110	1080	35	440	30	1730	1690	100	M27	145	2000
2000	1330	1290	35	540	30	2130	2090	140	M27	165	4200

## PN 6

DN	A	B	C	L	F	D2	D3	d1	M	I1	kg
150	169	144	15	76	10	225	202	25	-	40	16
200	195	170	15	89	10	280	258	25	-	40	27
250	240	200	20	114	12	335	312	30	M16	40	52
300	270	235	20	114	12	395	365	30	M20	50	65
350	330	265	20	127	12	445	415	35	M20	50	89
400	370	310	20	140	12	495	465	35	M20	50	110
500	375	355	25	152	14	600	570	40	M20	70	195
600	430	410	25	178	16	705	670	50	M24	70	280
700	480	460	25	229	16	810	775	50	M24	70	390
800	575	530	25	241	16	920	880	50	M27	85	550
1000	690	555	30	300	25	1120	1080	80	M27	110	820
1200	810	780	30	350	25	1340	1295	80	M30	110	1240
1400	930	900	30	390	25	1560	1510	100	M33	110	2000
1600	1110	1080	35	440	30	1760	1710	140	M33	145	2710
2000	1330	1290	50	540	35	2180	2125	140	M39	165	5130

Gewindetiefe („M“) im Gehäuse ist immer gleich dem Nennmaß des Gewindes.

DN 150-2000 • PN 2,5-25 • Tmax 180°C

Anschluss: EN 1092-1 EINKLEMM-AUSFÜHRUNG

**PN 10**

DN	A	B	C	L	F	D2	D3	d1	M	l1	kg
150	169	144	15	76	10	240	212	25	-	40	17
200	200	175	15	89	10	295	268	25	-	40	30
250	240	210	20	114	12	350	320	30	M20	40	54
300	270	235	20	114	12	400	370	30	M20	50	68
350	330	265	20	127	12	460	430	35	M20	50	92
400	370	310	20	140	12	515	482	35	M24	50	132
500	395	365	25	152	14	620	585	40	M24	70	185
600	480	450	25	178	16	725	685	50	M27	85	290
700	530	485	25	229	16	840	800	65	M27	90	420
800	595	575	25	241	16	950	905	70	M30	90	590
1000	715	700	30	300	25	1160	1110	80	M33	110	1080
1200	820	800	30	350	25	1380	1330	100	M36 x 3	140	1260
1400	1015	955	40	390	40	1590	1535	140	M39 x 3	140	2450
1600	1270	1080	40	440	40	1820	1760	140	M45 x 3	165	3100
2000	1430	1350	40	540	40	2230	2170	160	M45 x 3	240	4310

**PN 16**

DN	A	B	C	L	F	D2	D3	d1	M	l1	kg
150	169	144	15	76	10	240	212	25	-	40	17
200	200	175	15	89	10	295	268	25	M20	40	32
250	240	210	20	114	12	355	320	30	M24	50	57
300	270	245	20	114	12	410	378	35	M24	50	72
350	300	275	20	127	12	470	438	40	M24	50	95
400	370	310	25	140	14	525	490	40	M27	70	120
500	420	370	25	152	16	650	610	50	M30	90	215
600	480	450	30	178	25	770	725	65	M33	90	352
700	515	485	30	229	25	840	795	70	M33	110	435
800	600	565	30	241	25	950	900	85	M36 x 3	130	600
1000	715	695	30	300	25	1170	1115	100	M39 x 3	140	1100
1200	830	805	30	350	35	1390	1330	100	M45 x 3	160	1300
1400	1070	980	40	390	40	1590	1535	140	M45 x 3	220	2800
1600	1400	1080	40	440	40	1820	1760	160	M52 x 3	240	3400

**PN 25**

DN	A	B	C	L	F	D2	D3	d1	M	l1	kg
150	169	144	15	76	10	250	218	25	-	50	19
200	215	185	20	89	12	310	278	25	M24	50	56
250	260	220	20	114	12	370	335	30	M27	60	62
300	280	250	20	114	12	430	395	35	M27	70	80
350	325	295	25	127	14	490	450	40	M30	80	110
400	380	325	25	140	16	550	505	50	M33	80	170
500	420	380	30	152	25	660	615	55	M33	110	260
600	500	460	30	178	25	770	720	65	M36 x 3	110	380
700	540	505	30	229	25	875	820	85	M39 x 3	110	500
800	645	610	30	241	25	990	930	100	M45 x 3	140	770
1000	870	800	35	300	30	1210	1140	120	M52 x 3	160	1390
1200	940	880	40	350	40	1420	1350	140	M52 x 3	220	1480
1400	1070	980	40	390	40	1640	1560	160	M56 x 3	240	3100

Gewindetiefe („M“) im Gehäuse ist immer gleich dem Nennmaß des Gewindes.