

Použití

Šoupátka jsou uzavírací armatury. Uplatnění nacházejí zejména v energetice, chemickém průmyslu a dalších odvětvích v závislosti na volbě materiálu.

Pracovní médium

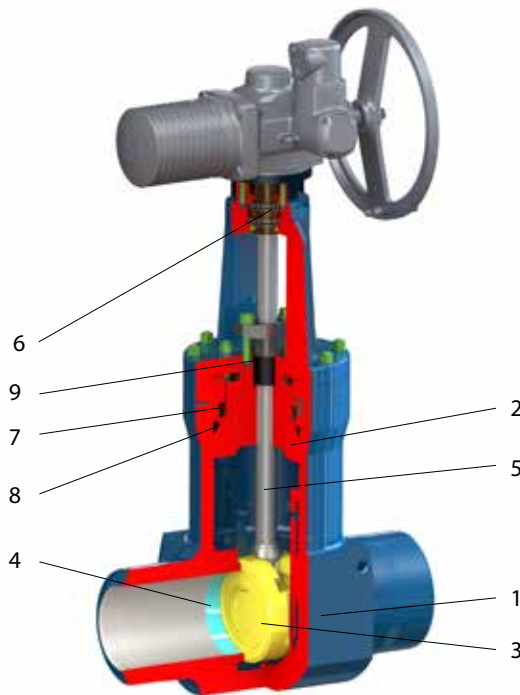
- voda
- vodní pára
- plyny
- jiné pracovní látky

Technický popis

Konstrukce šoupátek je v provedení s tlakotěsným víkem nebo s přírubovým víkovým spojem. Těleso a víko jsou vyrobeny z výkovků. Provedení klínu je pružný klín. Těsnící plochy klínu a sedel jsou navařeny tvrdokovem. Sedlové kroužky jsou do tělesa navařeny. V tělese je umístěno přesné vedení klínu, které zajistí ideální dosednutí klínu do sedel. Utěsnění víka a ucpávky je provedeno pomocí speciálních grafitových těsnění. Šoupátka mohou být na požadavek zákazníka vybavena jištěním prostoru nad klínem proti extrémnímu stoupanutí tlaku. Jištění lze provést vrtáním vstupní desky klínu, použitím membránového nebo pojistného ventilu, případně zhotovením vnějšího obtoku. Na základě požadavku nebo při velkých tlakových spádech jsou šoupátka vybavována jednou až třemi obtokovými armaturami.

Připojení do potrubí

- přírubové dle EN 1092-1, ISO 7005-1, GOST 33259-2015
- přivařovací dle EN 12627



Ovládání

- ruční (kolo)
 - elektropohon
 - pneumatický pohon
 - pohon umístěný mimo armaturu - dálkové ovládání
- Šoupátka lze opatřit uzamykacím zařízením.

Zkoušení

Standardně jsou šoupátka zkoušena vodou na:

- pevnost
- nepropustnost
- těsnost uzávěru
- funkčnost podle EN 12266

Na základě dohody se provádějí i jiné zkoušky.

Montáž

Šoupátka je možné montovat do vodorovného nebo svislého potrubí dle montážně-provozních pokynů výrobce. V případě šoupátka s elektrickým nebo pneumatickým pohonem je nutno se řídit ještě ustanovením výrobce pohonu.

Pozice	Součást
1	Těleso
2	Víko tlakotěsné
3	Klín + návar
4	Sedlo + návar
5	Vřeteno
6	Matice vřetena
7	Kroužek dělený
8	Těsnění víka
9	Ucpávka

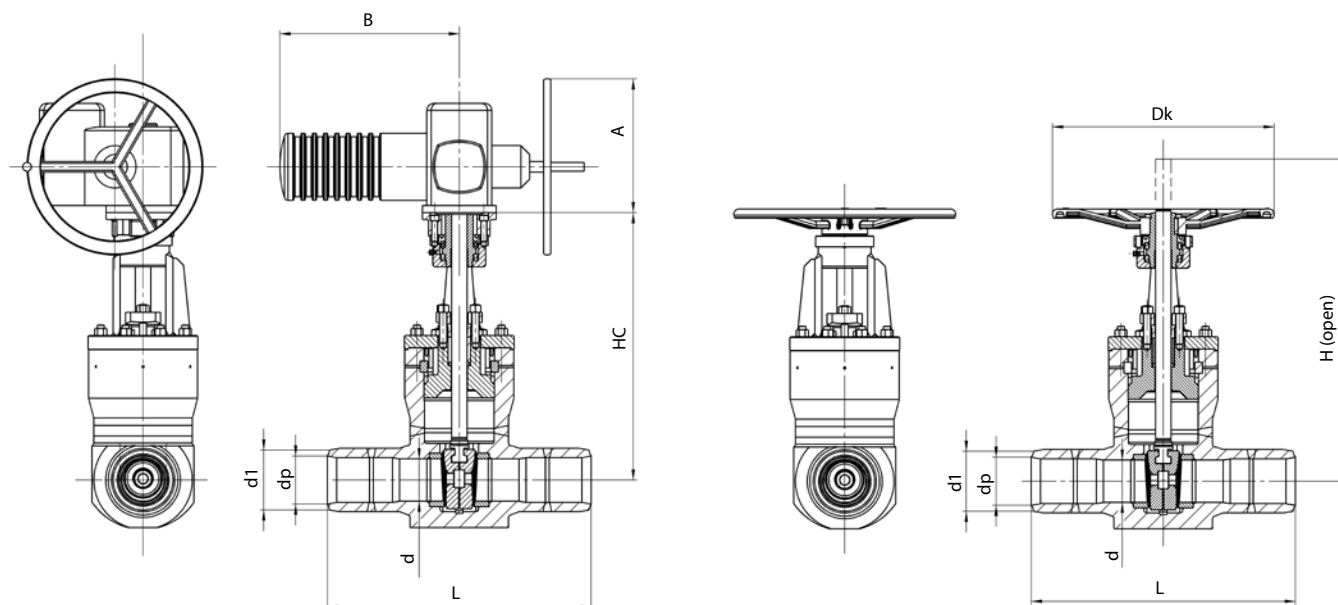
Rozsah výroby

Typ	PN	DN													
		50	65	80	100	125	150	200	250	300	350	400	500	600	
S43.1	63	
	100	
S43.3	16	
	25	
	40	
	63	
S43.5	100	
	160	
	250	
	320	
	400	



DN 65-400 • PN 160-400 • T_{max} 650 °C (450 °C)
 Konstrukční provedení: kované
 Stoupající vřeteno

Připojení: EN 12627 PŘIVAŘOVACÍ
 EN 1092-1, ISO 7005-1 PŘÍRUBOVÉ
 (na vyžádání)



Materiál dle EN

Součást	EN						
	T _{max} 450 °C	T _{max} 530 °C	T _{max} 570 °C	T _{max} 570 °C	T _{max} 600 °C	T _{max} 450 °C	T _{max} 650 °C
Těleso	P250GH (1.0460)	16Mo3 (1.5415)	13CrMo4-5 (1.7335)	14MoV6-3 (1.7715)	11CrMo9-10 (1.7383)	15NiCuMoNb5-6-4 (1.6368)	X10CrMoVNb9-1 (1.4903)
Víko tlakotěsné	1.0460	1.5415	1.7335	1.7715	1.7380	1.6368	1.4903
Klín + návar	1.0460 + Stellite	1.5415 + Stellite	1.7335 + Stellite	1.7715 + Stellite	1.7380 + Stellite	1.6368 + Stellite	1.4903 + Stellite
Sedlo + návar	1.0460 + Stellite	1.5415 + Stellite	1.7335 + Stellite	1.7715 + Stellite	1.7380 + Stellite	1.6368 + Stellite	1.4903 + Stellite
Vřeteno	X22CrMoV12-1 (1.4923)						
Matice vřetena	Bronz 42 3046						
Kroužek dělený	1.7715					1.6368	1.4903
Těsnění víka	Lisovaný grafit						
Ucpávka	Lisovaný grafit						

PN 160-400

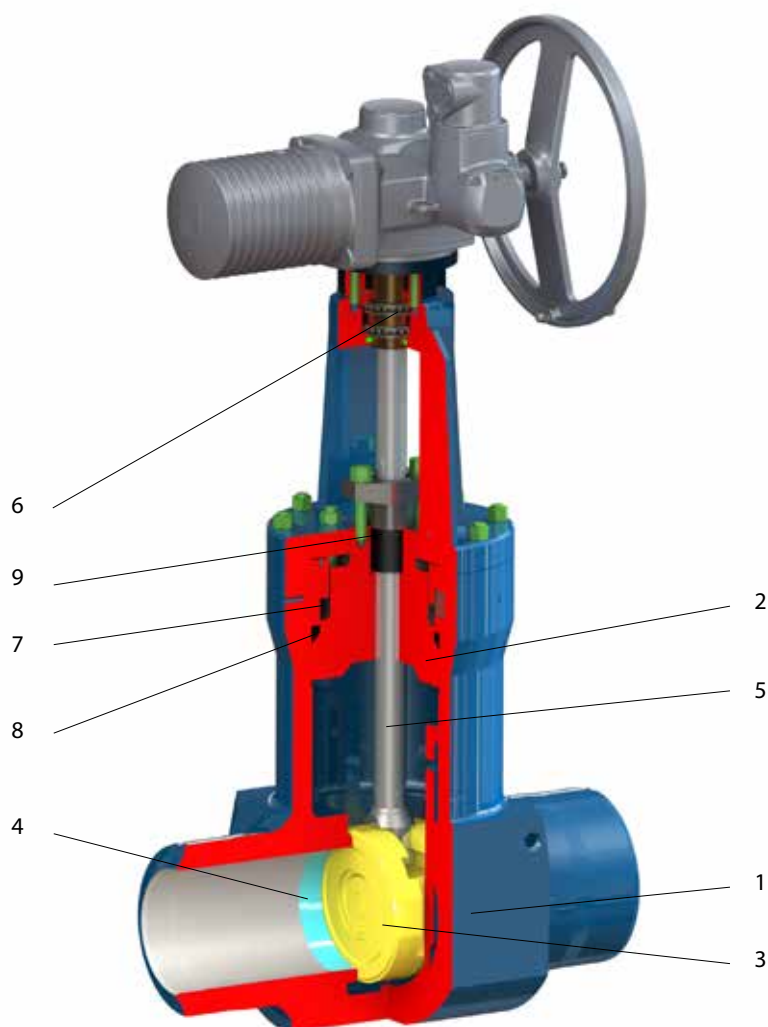
DN/d	d1*	dp	L *	HC	kg bez pohonu	Top flange	H (open)	Dk	kg s ručním kolem
65/50	77	Dle objednávky	360	425	47, 49	F10, F14	490	400	48
80/75	90		450	550	105	F14	640	400	105
100/75	115		450	550	107	F14	640	400	106
125/110	141		500	696	244	F14	850	500	250
150/110	170		550	696	255, 262	F14, F16	850	500	254
175/125	180		650	769	317, 325	F14, F16	920	630	326
175/150	196		650	840	361, 372	F14, F16	1000	630	380
200/150	222		650	840	437, 448	F14, F16	1000	630	456
225/175	248		650	900	511, 590	F16, F25	1080	800	528
250/200	276		800	1120	850, 880	F16, F25	1300	800	840
250/225	303		900	1160	1140	F25	1350	F25	1150
300/225	325		900	1160	1170	F25	1350	F25	1180
300/250	325		1000	1330	1500, 1530	F25, F30	1540	F25, F30	1500
350/275	359		1000	1380	1700	F30	1680	F30	1700
400/300	411		1200	1550	2050	F30	1840	F30	2050
500/400	516		1350	1950	4500	F35		F35	
600/500 PN 250	619		1473	2115	6010	F40		F40	
600/550 PN 160	619		1473	2246	6440	F40		F40	

* rozměry d1 a L je možné upravit podle požadavku zákazníka
 Rozměry A a B dle konkrétního typu pohonu.



NPS 2-16 • Class 900-2500 • Tmax 650 °C
 Konstrukční provedení: výkovek, samotěsnící víko
 Stoupající vřeteno

Připojení: ASME B16.5 PŘÍRUBOVÉ
 ASME B16.25 PŘIVAŘOVACÍ

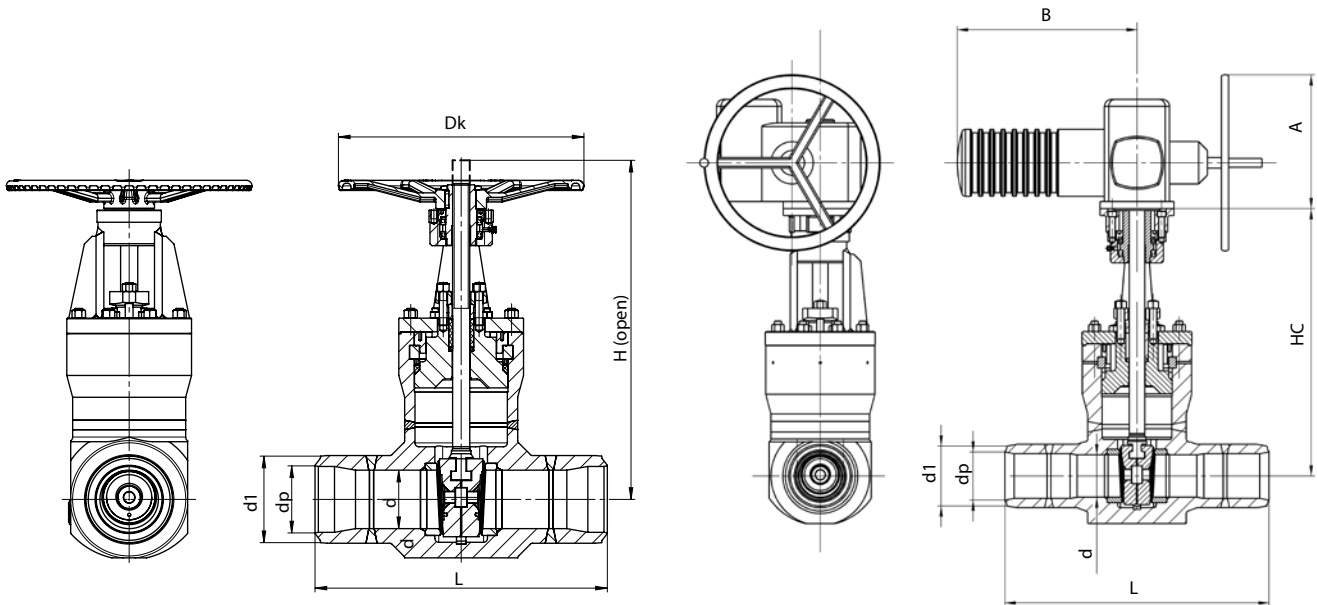


Materiál dle ASTM

Pozice	Součást	Tmax 425 °C	Tmax 595 °C	Tmax 595 °C	Tmax 650 °C
1	Těleso	A105N	A182 F12	A182 F22	A182 F91
2	Víko tlakotěsnící	A105	A182 F12	A182 F22	A182 F91
3	Klín + návar	A105 + Stellite	A182 F12 + Stellite	A182 F22 + Stellite	A182 F91 + Stellite
4	Sedlo + návar	A105 + Stellite	A182 F12 + Stellite	A182 F22 + Stellite	A182 F91 + Stellite
5	Vřeteno	X22CrMoV12-1			X20CrMoV11-1
6	Matice vřetena	Bronz 42 3046			
7	Kroužek dělený	A182 F22			A182 F91
8	Těsnění víka	Lisovaný grafit			
9	Ucpávka	Lisovaný grafit			

NPS 2-16 • Class 900-2500 • Tmax • 650 °C
 Konstrukční provedení: výkovek, samotěsnící víko

Připojení: ASME B16.5 PŘÍRUBOVÉ
 ASME B16.25 PŘÍVAŘOVACÍ



Class 900

NPS	d1 *	dp	L *	HC	kg bez pohonu	Top flange	H (open)	Dk	kg s RK
2	62	Dle objednávky	216	425	42	F14	490	400	43
3	91		305	550	94	F14	640	400	95
4	117		356	550	97	F14	640	400	98
6	172		508	696	252	F14	850	500	251
8	223		660	840	385	F16	1000	630	380
10	278		787	1120	850,880	F16, F25	1300	800	840
12	329		914	1160	1170	F25	1350	F25	1235
14	362		991	1420	1700	F30	1680	F30	1820
16	413		1092	1550	2020	F30	1840	F30	2140

Class 1500

NPS	d1 *	dp	L *	HC	kg bez pohonu	Top flange	H (open)	Dk	kg s RK
2	62	Dle objednávky	216	425	42	F14	490	400	43
3	91		305	550	94	F14	640	400	95
4	117		406	550	97	F14	640	400	98
6	172		559	696	255	F14	850	500	254
8	223		711	840	390	F16	1000	630	385
10	278		864	1120	856,886	F16, F25	1300	800	845
12	329		991	1160	1180	F25	1350	F25	1245
14	362		1067	1420	1725	F30	1680	F30	1845
16	413		1194	1550	2050	F30	1840	F30	2170

Class 2500

NPS	d1 *	dp	L *	HC	kg bez pohonu	Top flange	H (open)	Dk	kg s RK
2	62	Dle objednávky	279	425	44	F14	490	400	45
3	91		368	550	96	F14	640	400	97
4	117		457	550	99	F14	640	400	100
6	172		610	696	258	F14	850	500	257
8	223		762	840	392	F16	1000	630	387
10	278		914	1120	860,890	F16, F25	1300	800	850
12	329		1041	1160	1190	F25	1350	F25	1255
14	362		1118	1420	1730	F30	1680	F30	1850
16	413		1245	1550	2080	F30	1840	F30	2200

* rozměry d1 a L je možné upravit podle požadavku zákazníka
 Rozměry A a B dle konkrétního typu pohonu.