

# Cast gate valves

# Type S33.1

DN 50-600 • PN 16-100 • Tmax 450 °C (595 °C)

Body design: yoke gate valve

Body, bonnet, wedge: cast

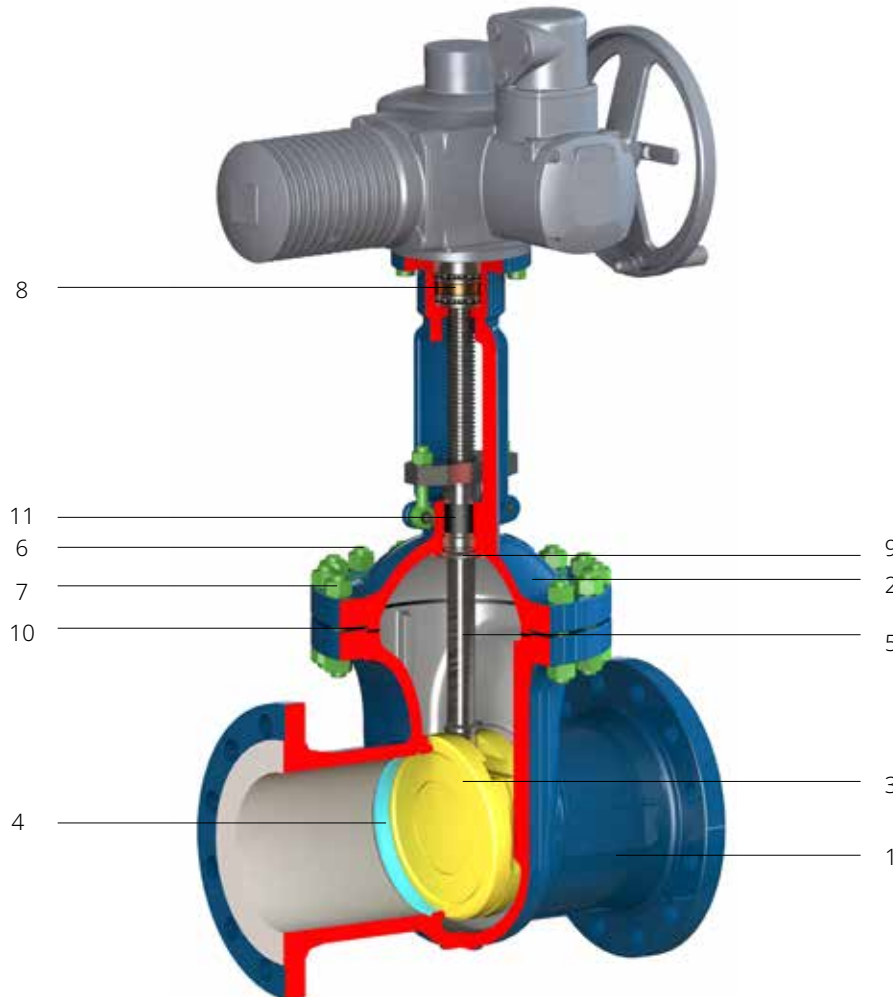
Rising stem

Flexible wedge

**Connection:**

☉ EN 1092-1 FLANGED ENDS

☼ EN 12627 WELDED ENDS



## Material

Position	Component	Carbon steel	Alloy steel	Carbon steel for low temperatures	Stainless steel
1	Body	1.0619 / A216 WCB	1.7357 / A217 WC6	1.6220 / A352 LCB	1.4408 / A351 CF8M
2	Bonnet	1.0619 / A216 WCB	1.7357 / A217 WC6	1.6220 / A352 LCB	1.4408 / A351 CF8M
3	Wedge + overlay	1.0619 / A216 WCB + 13Cr	1.7357 / A217 WC6 + Stellite 6	1.6220 / A352 LCB + F304	1.4408 / A351 CF8M
4	Seat + overlay	1.0460 / A105 + Stellite 6	1.7335 / A182 F11 + Stellite 6	1.0566 / A350 LF2 + Stellite 6	1.4401 / A182 F316
5	Stem	1.4021 / A182 F6a	1.4923 / A182 F6a	1.4301 / A182 F304	1.4401 / A182 F316
6	Bonnet bolts*	1.7218 / A193 B7	1.7709 / A193 B16	1.7225 / A320 L7	1.4401 / A193 B8
7	Bonnet nuts*	1.1191 / A194 2H	1.7709 / A194 4	1.7225 / A194 7	1.4401 / A194 8
8	Stem nut	Ni-rezist, Al-bronze			
9	Back seat	1.4021 / A276 410T		1.4301 / A182 F304	1.4401 / A182 F316
10	Gasket	Graphite with stainless steel insert			
11	Packing	Pressed graphite			

\* Other TRIMs according to API 600

\*\* Equivalent or according to customer's request

# Cast gate valves

# Type S33.1

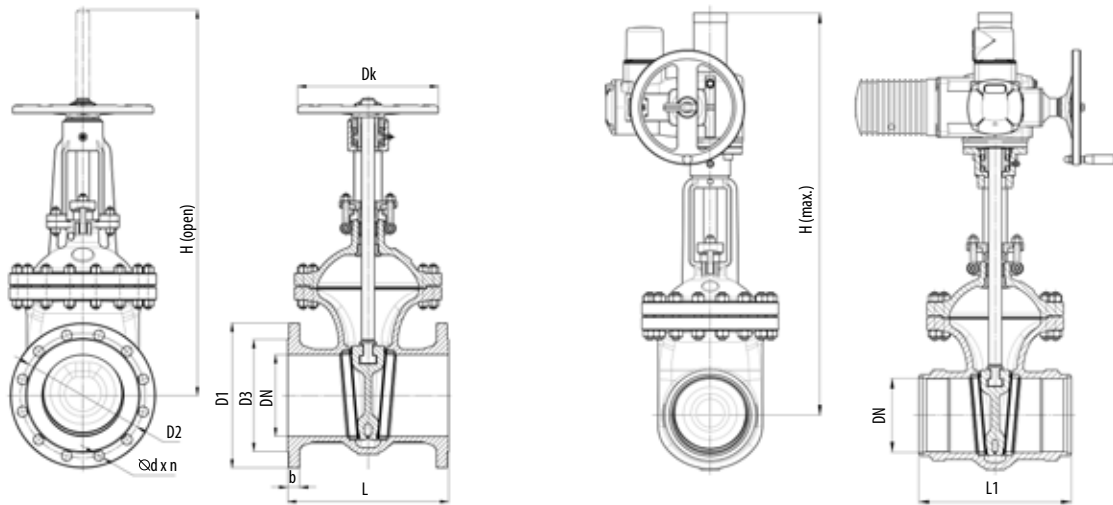
DN 50-600 • PN 16-100 • Tmax 450 °C (595 °C)

Body design: yoke gate valve

Connection:

☉ EN 1092-1 FLANGED ENDS

☼ EN 12627 WELDED ENDS



## PN 16

DN	D1	D2	D3	L	H (open)	H (max.)*	Dk	b	d x n	kg	BW**	
											L1	kg
50	165	125	102	250	360	605	200	18	18 x 4	20	216	17
65	185	145	122	270	410	630	250	18	18 x 8	30	241	26
80	200	160	138	280	460	670	250	20	18 x 8	36	282	34
100	220	180	158	300	550	740	300	20	18 x 8	49	305	48
125	250	210	188	325	660	810	300	22	18 x 8	66	381	72
150	285	240	212	350	775	930	300	22	22 x 8	95	403	100
200	340	295	268	400	960	1070	350	24	22 x 12	154	419	160
250	405	355	320	450	1175	1245	400	26	26 x 12	225	457	240
300	460	410	378	500	1360	1430	500	28	26 x 12	334	502	355
350	520	470	438	550	1525	1550	550	30	26 x 16	445	762	490
400	580	525	490	600	1675	1720	600	32	30 x 16	610	838	690
500	715	650	610	700	2050	2080	700	44	33 x 20	1105	991	1070
600	840	770	725	800	2400	2480	800	54	36 x 20	1190	1143	1660

## PN 25

DN	D1	D2	D3	L	H (open)	H (max.)*	Dk	b	d x n	kg	BW**	
											L1	kg
50	165	125	102	250	360	605	200	20	18 x 4	20	216	17
65	185	145	122	270	410	630	250	22	18 x 8	32	241	26
80	200	160	138	280	460	670	250	24	18 x 8	39	282	34
100	235	190	162	300	550	740	300	24	22 x 8	53	305	48
125	270	220	188	325	660	810	300	26	26 x 8	71	381	72
150	300	250	218	350	775	930	300	28	26 x 8	101	403	100
200	360	310	278	400	960	1070	350	30	26 x 12	160	419	160
250	425	370	335	450	1175	1245	400	32	30 x 12	232	457	240
300	485	430	395	500	1360	1430	500	34	30 x 16	345	502	355
350	555	490	450	550	1525	1550	550	38	33 x 16	460	762	490
400	620	550	505	600	1675	1720	600	40	36 x 16	645	838	690
500	730	660	615	700	2050	2080	700	48	36 x 20	1166	991	1070
600	845	770	720	800	2450	2480	800	58	39 x 20	1258	1143	1660

# Cast gate valves

# Type S33.1

DN 50-600 • PN 16-100 • Tmax 450 °C (595 °C)

Body design: yoke gate valve

Connection:

☉ EN 1092-1 FLANGED ENDS

☼ EN 12627 WELDED ENDS

## PN 40

DN	D1	D2	D3	L	H (open)	H (max.)*	Dk	b	d x n	kg	BW**	
											L1	kg
50	165	125	102	250	360	605	200	20	18 x 4	20	216	17
65	185	145	122	290	410	630	250	22	18 x 8	28	241	26
80	200	160	138	310	460	670	250	24	18 x 8	44	282	34
100	235	190	162	350	560	740	300	24	22 x 8	62	305	48
125	270	220	188	400	660	810	300	26	26 x 8	87	381	72
150	300	250	218	450	765	930	350	28	26 x 8	125	403	100
200	375	320	285	550	955	1070	400	34	30 x 12	265	419	160
250	450	385	345	650	1185	1245	450	38	33 x 12	405	457	240
300	515	450	410	750	1380	1430	500	42	33 x 16	500	502	355
350	580	510	465	850	1510	1550	500	46	36 x 16	725	762	490
400	660	585	535	950	1690	1720	600	50	39 x 16	1280	838	690
500	755	670	615	1150	2065	2080	600	52	42 x 20	1589	991	1070
600	890	795	735	1350	2465	2480	700	60	48 x 20	1903	1143	1660

## PN 63

DN	D1	D2	D3	L	H (open)	H (max.)*	Dk	b	d x n	kg	BW**	
											L1	kg
50	180	135	102	250	420	655	280	26	22 x 4	37	292	28
65	205	160	122	290	470	735	280	26	22 x 8	46	330	37
80	215	170	138	310	525	770	300	28	22 x 8	49	356	38
100	250	200	162	350	620	835	350	30	26 x 8	86	432	75
125	295	240	188	400	715	910	350	34	30 x 8	129	508	113
150	345	280	218	450	815	980	400	36	33 x 8	150	559	132
200	415	345	285	550	1115	1205	500	42	36 x 12	360	660	320
250	470	400	345	650	1280	1360	640	46	36 x 12	570	787	500
300	530	460	410	750	1550	1570	680	52	36 x 16	815	838	720
350	600	525	465	850	1665	1680	-	56	39 x 16	1080	889	950
400	670	585	535	950	1820	1840	-	60	42 x 16	1460	991	1290
500	800	705	615	1150	2235	2250	-	68	48 x 20	2315	1194	2040
600	930	820	735	1350	2570	2590	-	76	56 x 20	3480	1397	3060

## PN 100

DN	D1	D2	D3	L	H (open)	H (max.)*	Dk	b	d x n	kg	BW**	
											L1	kg
50	195	145	102	250	420	655	280	30	26 x 4	39	292	29
65	220	170	122	290	470	735	280	34	26 x 8	50	330	39
80	230	180	138	310	525	770	300	36	26 x 8	54	356	40
100	265	210	162	350	620	835	350	40	30 x 8	94	432	80
125	315	250	188	400	715	910	350	40	33 x 8	138	508	122
150	355	290	218	450	815	980	400	44	33 x 12	160	559	141
200	430	360	285	550	1115	1205	500	52	36 x 12	385	660	340
250	505	430	345	650	1280	1360	640	60	39 x 12	610	787	540
300	585	500	410	750	1550	1570	680	68	42 x 16	890	838	780
350	655	560	465	850	1665	1680	-	74	48 x 16	1190	889	1050
400	715	620	535	950	1820	1840	-	78	48 x 16	1570	991	1380
500	870	760	615	1150	2235	2250	-	90	56 x 20	2630	1194	2315
600	940	838	692	1350	2570	2590	-	105	52 x 24	3870	1397	3405

\* H (max.) - Maximum height in standard operation design

\*\* Butt weld ends with forged nipples on request