

Ball valves with floating ball, split body

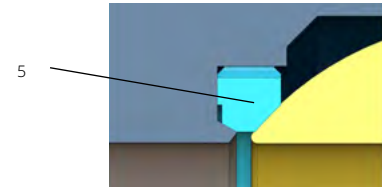
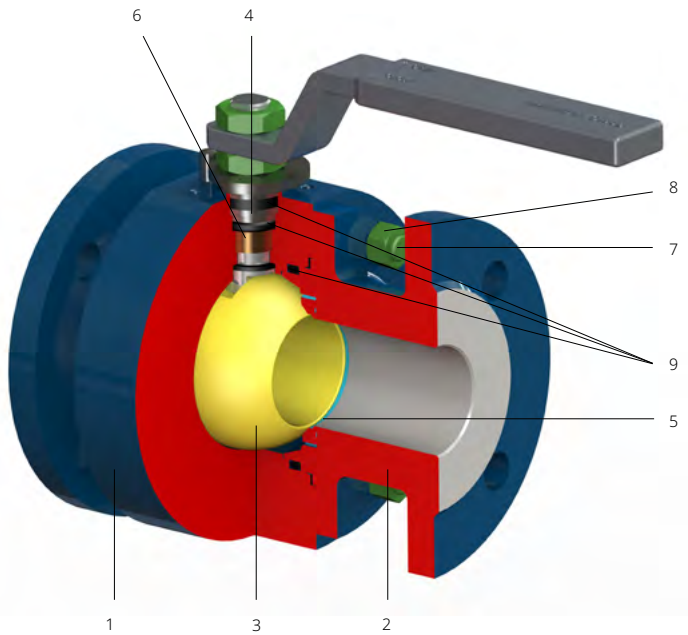
Type K91.1

Design:

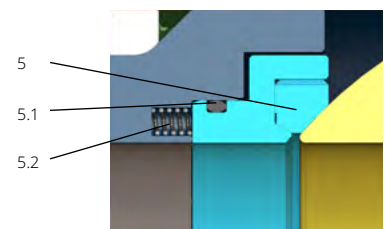
SPLIT BODY
 two-pieces (DN 10-125)
 three-pieces (DN 150-250)
 forged

Seats:

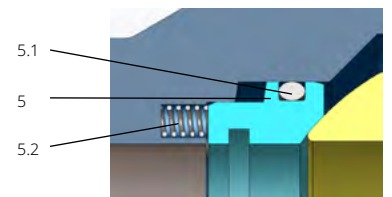
K91.11 - soft seated
 K91.12 - metal seated



Soft seat (up to DN 150)



Soft floating seat (from DN 200)



Metal seat

Standard material

Position	Component	Carbon steel	Stainless steel
		For temperature -46°C – +200°C	Austenitic and martensitic -46 °C – +200 °C
1	Body	A350 LF2, P355	A182 F304 , 1.4541, A182 F316, 1.4571
2	Cover		
3	Ball	A182 F304, A182 F316, A351 CF8, 13% Cr (for metal to metal + HF)	A182 F316, 1.4571, A351 CF8, 13% Cr (for metal to metal + HF)
4	Stem	1.4571, A182 F316, 1.4542"	
5	Soft seat	filled PTFE, NYLON, PEEK	
5	Metal to metal seat	A182 F304, A182 F316, A351 CF8, 13% Cr + HF	
5,1	Seat seal	HNBR, VITON, GRAPHITE	
5,2	Springs	AISI 302, Inconel X750	Inconel X750
6	Bearings	CS+PTFE, SS+PTFE	SS+PTFE
7	Bolts	A320 L7	A193 B8
8	Nuts	A194 Gr.7	A194 Gr.8
9	Seals	HNBR, VITON, PTFE, GRAPHITE, LIPSEAL	

CS – carbon steel, SS – stainless steel
 The temperature range can be limited, it depends on the seal material.
 Other materials on request

Ball valves with floating ball, split body

Type K91.1

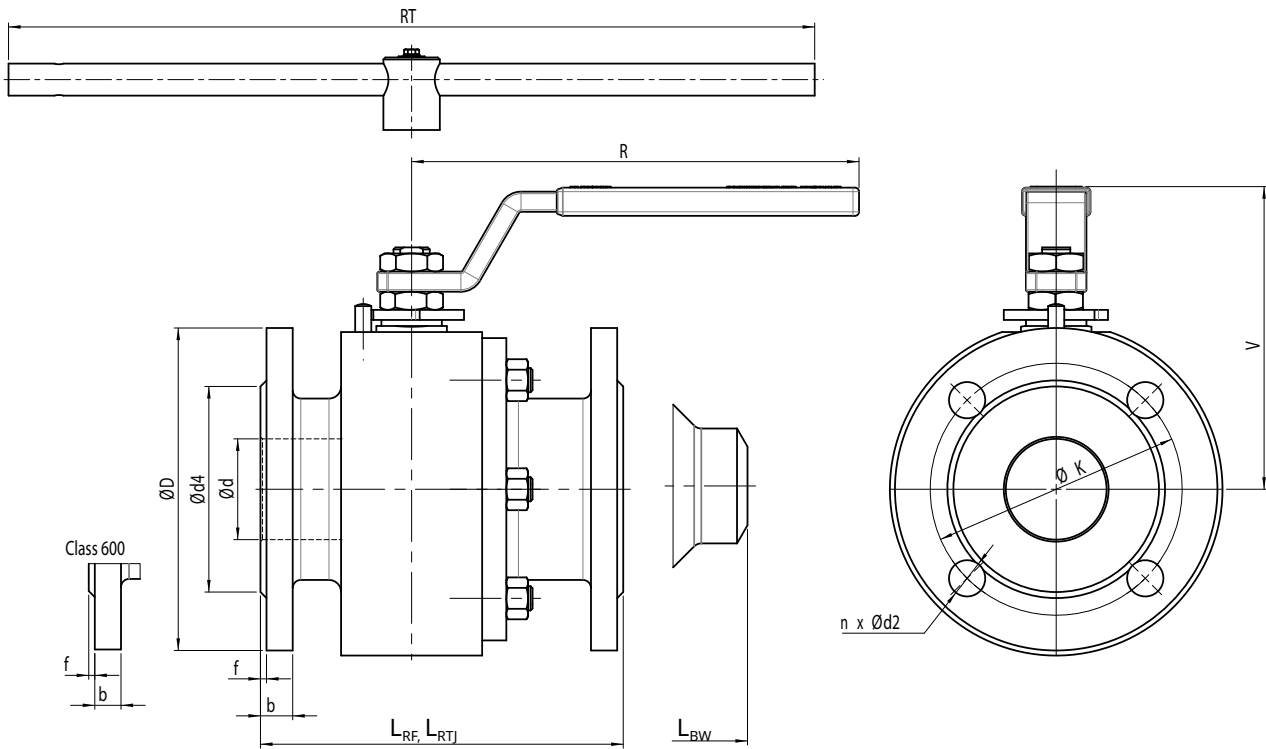
DN 65–250 • PN 16–100 • Tmax 200°C

Design: SPLIT BODY, forged

Connection:

☉ EN 1092-1 FLANGED ENDS

☼ EN 12627 WELDED ENDS



PN 16

DN	Dimensions of flanges							L		V	Lever		ISO 5211	kg	
	ød	øD	b	øK	ød4	f	n x ød2	L _{RF}	L _{BW}		R	RT		RF	BW
65	62	185	18	145	122	3	8 x 18	200	241	153	300	-	F07	24,3	17,6
80	76	200	20	160	138		8 x 18	210	283	184	350	-	F07	35,2	32
100	98	220	20	180	158		8 x 18	230	305	234	-	650	F10	54,5	52
125	120	250	22	210	188		8 x 18	325	381	256	-	650	F10	102	100
150	145	285	22	240	212		8 x 22	350	457	300	-	800	F14	154,2	150
200	190	340	24	295	268		12 x 22	400	521	-	*		F14	252,5	237
250	245	405	26	355	320	12 x 26	450	559	-	*		F16	362	350	

PN 25

DN	Dimensions of flanges							L		V	Lever		ISO 5211	kg	
	ød	øD	b	øK	ød4	f	n x ød2	L _{RF}	L _{BW}		R	RT		RF	BW
65-150	See dimensions for PN 40														
200	190	360	30	310	278	3	12 x 26	550	521	-	*		F14	270	237
250	248	425	32	370	335		12 x 30	650	559	-	*		F16	395	350

* with gear

Ball valves with floating ball, split body

Type K91.1

DN 65–250 • PN 16–100 • Tmax 200°C

Design: SPLIT BODY, forged

Connection:

☉ EN 1092-1 FLANGED ENDS

☼ EN 12627 WELDED ENDS

PN 40

DN	Dimensions of flanges						L			V	Lever		ISO 5211	kg	
	ød	øD	b	øK	ød4	f	n x ød2	L _{RF}	L _{BW}		R	RT		RF	BW
65	62	185	22	145	122	3	8 x 18	290	241	153	300	-	F07	29,5	17,6
80	76	200	24	160	138		8 x 18	310	283	184	350	-	F10	46,4	32
100	98	235	24	190	162		8 x 22	350	305	234	-	650	F10	65,8	52
125	119	270	26	220	188		8 x 26	400	381	256	-	1000	F14	118,7	100
150	145	300	28	250	218		8 x 26	480	457	-	*		F14	167,9	150
200	190	375	34	320	285		12 x 30	550	521	-	*		F16	290	250
250	245	450	38	385	345		12 x 33	650	559	-	*		F25	410	350

PN 63

DN	Dimensions of flanges						L			V	Lever		ISO 5211	kg	
	ød	øD	b	øK	ød4	f	n x ød2	L _{RF}	L _{BW}		R	RT		RF	BW
65	62	205	26	160	122	3	8 x 22	290	330	202	-	650	F10	45	40
80	76	215	28	170	138		8 x 22	310	356	236	-	800	F12	83,5	76
100	95	250	30	200	162		8 x 26	350	432	265	-	800	F14	114	110
125	119	295	34	240	188		8 x 30	400	508	-	*		F14	130	130
150	145	345	36	280	218		8 x 33	480	559	-	*		F14	151	160

PN 100

DN	Dimensions of flanges						L			V	Lever		ISO 5211	kg	
	ød	øD	b	øK	ød4	f	n x ød2	L _{RF}	L _{BW}		R	RT		RF	BW
65	62	220	30	145	122	3	8 x 26	290	330	202	-	650	F10	52	40
80	76	230	32	180	138		8 x 26	310	356	-	*		F12	83,5	76
100	95	265	36	210	162		8 x 30	350	432	-	*		F14	120	110
125	119	315	40	250	188		8 x 33	400	508	-	*		F14	152	130
150	145	355	44	290	218		12 x 33	480	559	-	*		F16	180	170

* with gear

Ball valves with floating ball, split body

Type K91.1

NPS 2 1/2"-10" • Class 150-600 • Tmax 200°C
Design: SPLIT BODY, forged

Connection:

- ☉ EN 1092-1 FLANGED ENDS
- ☼ EN 12627 WELDED ENDS

Class 150

NPS	Dimensions of flanges						L			V	Lever		ISO 5211	kg		
	ød	øD	b	øK	ød4	f	n x ød2	L _{RF}	L _{RTJ}		L _{BW}	R		RT	RF	BW
2 1/2"	62	180	22,7	139,7	104,8	2	4x19	191	203	241	153	300	-	F07	25	17,6
3"	76	190	23,9	152,4	127		4x19	203	216	283	184	350	-	F07	34,8	32
4"	98	230	24,3	190,5	157,2		8x19	229	241	305	234	-	650	F10	56,9	56
5"	120	255	24,3	215,9	185,7		8x22	356	368	381	256	-	650	F10	106	100
6"	145	280	25,9	241,3	215,9		8x22	394	406	457	300	-	800	F14	165	150
8"	190	345	29	298,5	269,9		8x22	457	470	521	-	*		F14	240	250
10"	245	405	30,6	362	323,8		12x25	533	546	559	-	*		F16	393	350

Class 300

NPS	Dimensions of flanges						L			V	Lever		ISO 5211	kg		
	ød	øD	b	øK	ød4	f	n x ød2	L _{RF}	L _{RTJ}		L _{BW}	R		RT	RF	BW
2 1/2"	62	190	25,9	149,2	104,8	2	8 x 22	241	257	241	153	300	-	F07	30	17,6
3"	76	210	29	168,3	127		8 x 22	283	298	283	184	350	-	F10	47,2	32
4"	98	255	32,2	200	157,2		8 x 22	305	321	305	234	-	650	F12	77,1	56
5"	120	280	35,4	235	185,7		8 x 22	381	384	381	256	-	1000	F14	124,5	100
6"	145	320	37	269,9	215,9		12 x 22	403	419	457	-	*		F14	171,3	150
8"	190	380	41,7	330,2	269,9		12 x 25	502	518	521	-	*		F16	290	250
10"	245	445	48,1	382,4	323,8		16 x 27	568	584	559	-	*		F25	410	350

Class 600

NPS	Dimensions of flanges						L			V	Lever		ISO 5211	kg		
	ød	øD	b	øK	ød4	f	n x ød2	L _{RF}	L _{RTJ}		L _{BW}	R		RT	RF	BW
2 1/2"	62	190	28,6	149,2	104,6	7	8 x 22	330	333	330	220	-	650	F10	47,1	40
3"	76	210	31,8	168,3	127		8 x 22	356	359	356	-	*		F12	79,3	76
4"	95	275	38,1	215,9	157,2		8 x 25	432	435	432	-	*		F14	127	110
5"	120	330	44,5	266,7	185,7		8 x 29	508	514	508	-	*		F14	150	130
6"	145	355	47,7	292,1	215,9		12 x 29	559	562	559	-	*		F16	190	170

* with gear