



### Použití

Desková šoupátka jsou uzavírací armatury sloužící k úplnému uzavření proudu pracovní látky. Jsou použitelná až do teploty 200 °C. Při použití šoupátka k jakékoliv regulaci nebo škrcení výrobce nezaručuje těsnost uzávěru. Desková šoupátka jsou plnopřítoková a mají ztrátový součinitel shodný jako potrubí a umožňují průchod čistícího zařízení. Proto jsou vhodná především pro dálkovou dopravu jakýchkoliv pracovních látek.

### Pracovní médium

- voda
- neagresivní kapaliny
- ropa a její produkty
- plyn

Pracovní médium nesmí obsahovat hrubé mechanické nečistoty.

### Technický popis

Konstrukce šoupátek je provedena podle API Spec 6D.

- **Litosvařované provedení** - těleso šoupátka je zhotoveno z odlitků a tvářených polotovarů.
- **Svařované provedení** - těleso šoupátka je zhotoveno z tvářených polotovarů.

Spojení dílů tělesa a víka je pomocí přírubového spoje. Uzavírací deska je vložena shora (TOP ENTRY) a průchozí otvor v desce je v závislosti na požadavku zákazníka v její dolní nebo horní části. Konstrukce sedel je s primárním těsněním kov x kov a sekundárním měkkým těsnícím kroužkem v sedle. Sedla umožňují odtakování dutiny tělesa (DBB) a automatické přepouštění zvýšeného tlaku z dutiny tělesa do potrubí. Utěsnění vřetena je provedeno pomocí samotěsnících PTFE manžet, nebo „O“ kroužků.

### Ovládání

- převod
- elektropohon
- pneupohon
- úprava pro ovládání

Standardní přípojovací rozměry k převodovce nebo k elektrickému pohonu jsou podle ISO 5210.

### Možnosti vybavení šoupátek

- odvodňovací armatura nebo zátka
- odvzdušňovací armatura nebo zátka
- obtoková armatura
- dotěšňování sedel a vřetene
- specifický požadavek

Pokud není příslušenství specifikováno zákazníkem, tak jeho rozsah je dle API Spec 6D.

### Zkoušení

- Tlakové zkoušky se provádějí vodou podle API Spec 6D nebo podle API 598.
- Speciální zkoušky podle požadavku zákazníka.



### Připojení do potrubí

- **přivařovací** - dle ASME B16.25. Stavební délky podle API Spec 6D
- **přírubové** - podle ASME B16.5, ASME B16.47 (na základě dohody)

### Montáž

Šoupátka je možno zabudovat pouze do vodorovného potrubí ve svislé poloze s pohonem nahoře.

### Výhody

- velmi malý ztrátový součinitel
- speciální provedení sedel - garance 100% těsnosti
- možnost průchodu čistících zařízení
- nedochází k nebezpečí uzavření kapaliny v meziprostoru
- těsnící plochy sedel v neustálém kontaktu s deskou
- provedení „TOP ENTRY“ - možnost repase bez demontáže z potrubí
- kryt vřetene s ukazatelem polohy

### Rozsah výroby

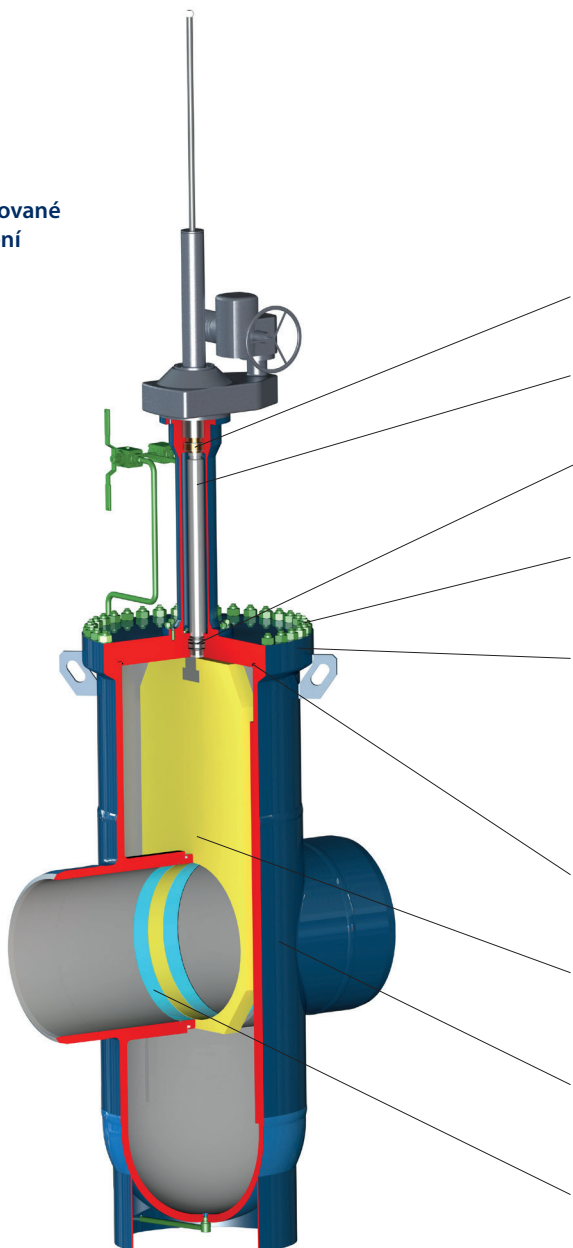
Typ	Class	NPS																				
		4	6	8	10	12	14	16	18	20	22	24	26	28	30	32	34	36	38	40	42	48
Litosvařované	300	.	.	.	.	.	.	.	.	.	.	.	.	.	.	.	.	.	.	.	.	.
	400	.	.	.	.	.	.	.	.	.	.	.	.	.	.	.	.	.	.	.	.	.
	600	.	.	.	.	.	.	.	.	.	.	.	.	.	.	.	.	.	.	.	.	.
Svařované	150	.	.	.	.	.	.	.	.	.	.	.	.	.	.	.	.	.	.	.	.	.
	300	.	.	.	.	.	.	.	.	.	.	.	.	.	.	.	.	.	.	.	.	.



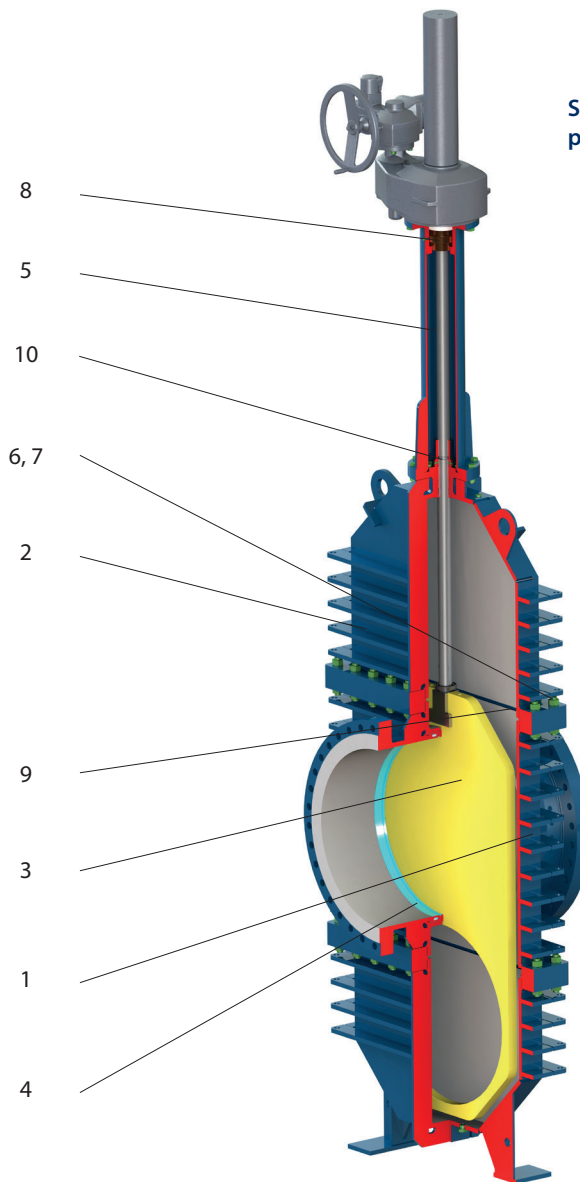
NPS 4 - 48 • Class 150 - 600 • Tmax 200 °C  
 Konstrukční provedení: deskové podle API Spec 6D  
 Plný průtok

Připojení: ASME B16.5, ASME B16.47 PŘÍRUBOVÉ  
 ASME B16.25 PŘÍVAŘOVACÍ

Litosvařované  
provedení



Svařované  
provedení



## Materiál

Pozice	Součást	Litosvařované provedení		Svařované provedení	
		A352 LCC, A350 LF2	A216 WCB, A105	A 694 F52, A 516 Gr.70	A 694 F52, A 516 Gr.70
1	Těleso	A352 LCC, A350 LF2	A216 WCB, A105	A 694 F52, A 516 Gr.70	A 694 F52, A 516 Gr.70
2	Víko	A 694 F52, A516 Gr.70		A 694 F52, A516 Gr.70	
3	Deska	A 694 F52 + ENP, A516 Gr.70 + ENP		A 694 F52 + ENP, A516 Gr.70 + ENP	
4	Sedlo	A350 LF2	A516 Gr.70	A350 LF2	A516 Gr.70
5	Vřeteno	A276 420 T	17-4 PH	A276 420 T	17-4 PH
6	Šroub víka	A320 L7*	A193 B7	A320 L7*	A193 B7
7	Matice víka	A194 7*	A194 2H	A194 7*	A194 2H
8	Matice vřetena	Al-bronze			
9	Těsnění víka	Grafit, Viton*			
10	Ucpávka	PTFE, Viton*			

\* ekvivalent nebo dle požadavku zákazníka



NPS 4 - 48 • Class 150 • Tmax 200 °C

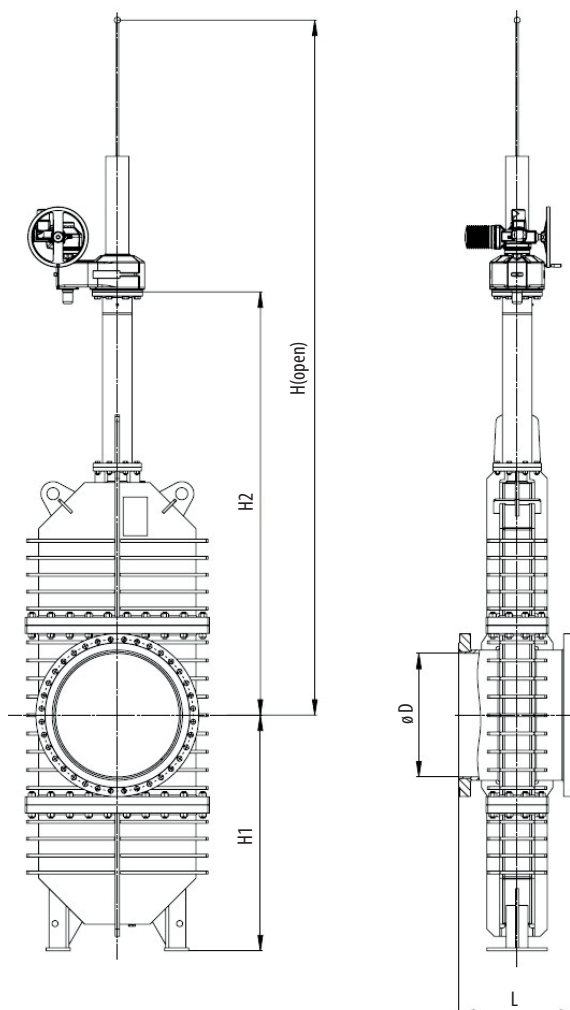
Konstrukční provedení:

- deskové podle API Spec 6D

- svařované

Připojení: ASME B16.5, ASME B16.47 PŘÍRUBOVÉ

ASME B16.25 PŘÍVAŘOVACÍ



## Class 150

NPS	D	L WE	L RF	H1	H2	H (open)	kg WE	kg RF
4	102	305	229	270	530	905	90	100
6	152	403	267	340	640	1100	178	200
8	203	419	292	430	840	1390	318	348
10	254	457	330	500	960	1640	445	505
12	305	502	356	565	1100	1880	520	575
14	337	572	381	630	1170	2010	815	905
16	387	610	406	700	1360	2300	910	1010
18	438	660	432	770	1460	2540	1340	1490
20	489	711	457	845	1600	2795	1610	1790
22	540	762	508	980	1800	3120	1990	2205
24	591	813	508	1035	1900	3360	2320	2580
26	635	864	559	1150	2100	3600	2680	2980
28	686	914	610	1200	2200	3840	3140	3480
30	737	914	660	1280	2310	4070	3590	3980
32	781	965	711	1345	2490	4350	4120	4580
34	832	1016	762	1410	2640	4590	4700	5200
36	876	1016	813	1500	2750	4800	5100	5680
38	927	-	-	1600	2950	5100	5680	6300
40	978	-	1575	1650	3140	5400	6300	7000
42	1022	-	1625	1750	3200	5540	6950	7700
48	1168	-	1803	1950	3600	6300	8900	9900



NPS 4 - 48 • Class 300 • Tmax 200 °C

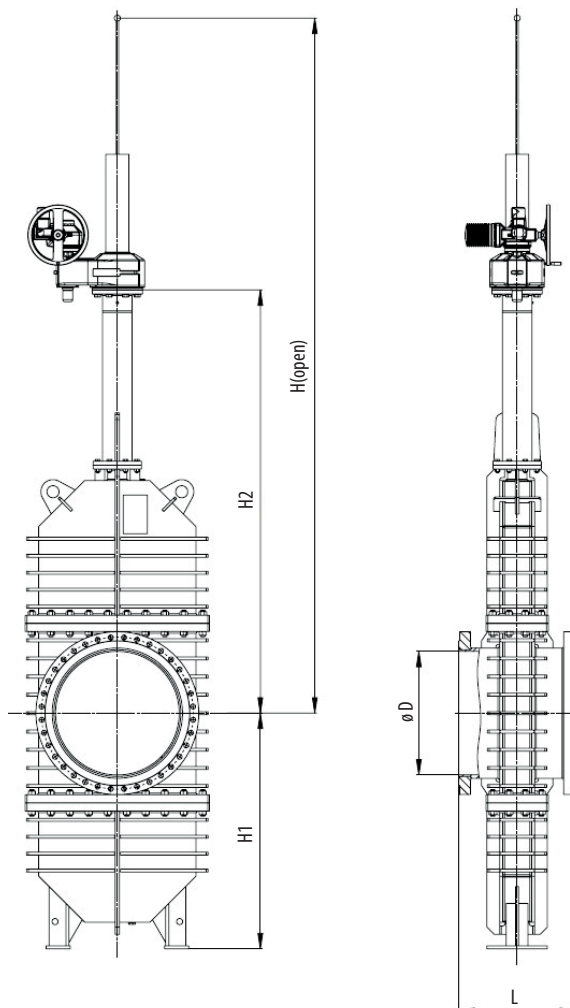
Konstrukční provedení:

- deskové podle API Spec 6D

- svařované

Připojení: ASME B16.5, ASME B16.47 PŘÍRUBOVÉ

ASME B16.25 PŘIVAŘOVACÍ



## Class 300

NPS	D	L WE	L RF	H1	H2	H (open)	kg WE	kg RF
4	102	305	305	270	530	905	90	110
6	152	403	403	340	640	1100	178	215
8	203	419	419	430	840	1390	318	380
10	254	457	457	500	960	1640	500	660
12	305	502	502	565	1100	1880	800	910
14	337	762	762	630	1170	2010	820	1010
16	387	838	838	700	1360	2300	1100	1360
18	438	914	914	770	1550	2640	1650	1950
20	489	991	991	970	1700	2890	1950	2400
22	540	1092	1092	980	1900	3220	2400	2900
24	591	1143	1143	1035	2000	3460	3100	3650
26	635	1245	1245	1150	2200	3700	3600	4050
28	686	1346	1346	1200	2300	3940	4100	4700
30	737	1397	1397	1280	2400	4170	4800	5350
32	781	1524	1524	1350	2600	4450	6300	6950
34	832	1626	1626	1410	2750	4700	7000	7800
36	876	1727	1727	1500	2850	4900	7750	8500
38	927	-	-	1600	3050	5200	9350	10000
40	978	-	2083	1700	3250	5500	11000	11700
42	1022	-	2134	1800	3300	5700	12000	12800
48	1168	-	2286	2000	3700	6400	17500	18600