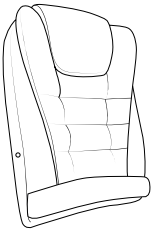

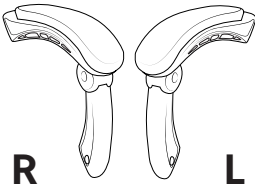
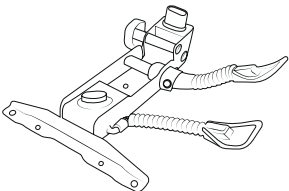
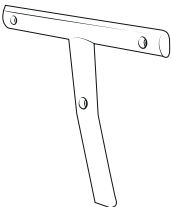

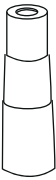
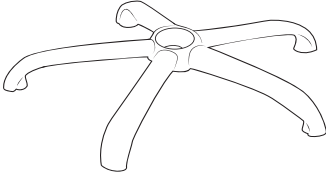
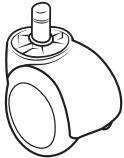
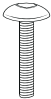
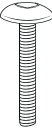
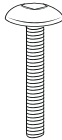
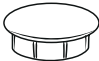
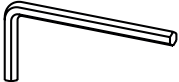
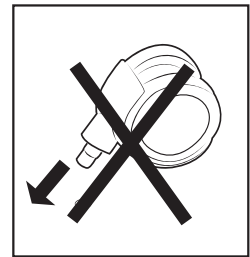
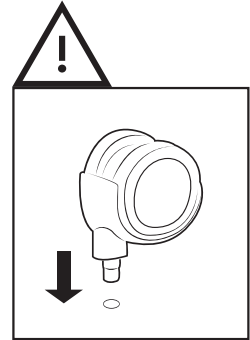
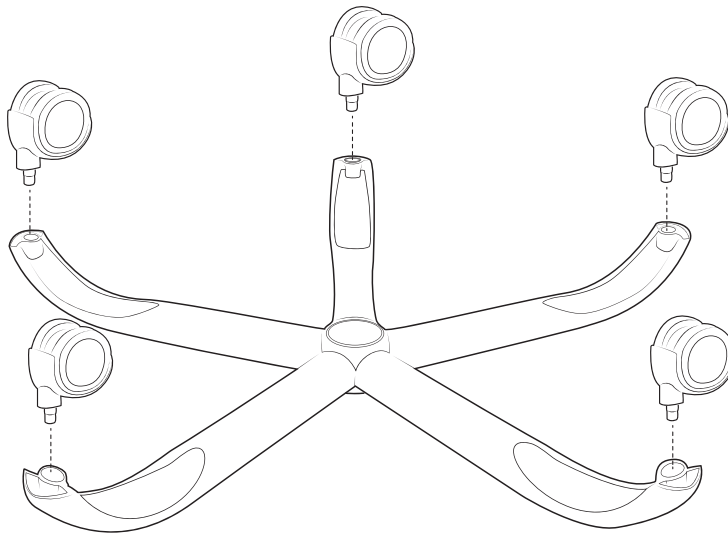

Office Chair
Bürostuhl

YJ-009

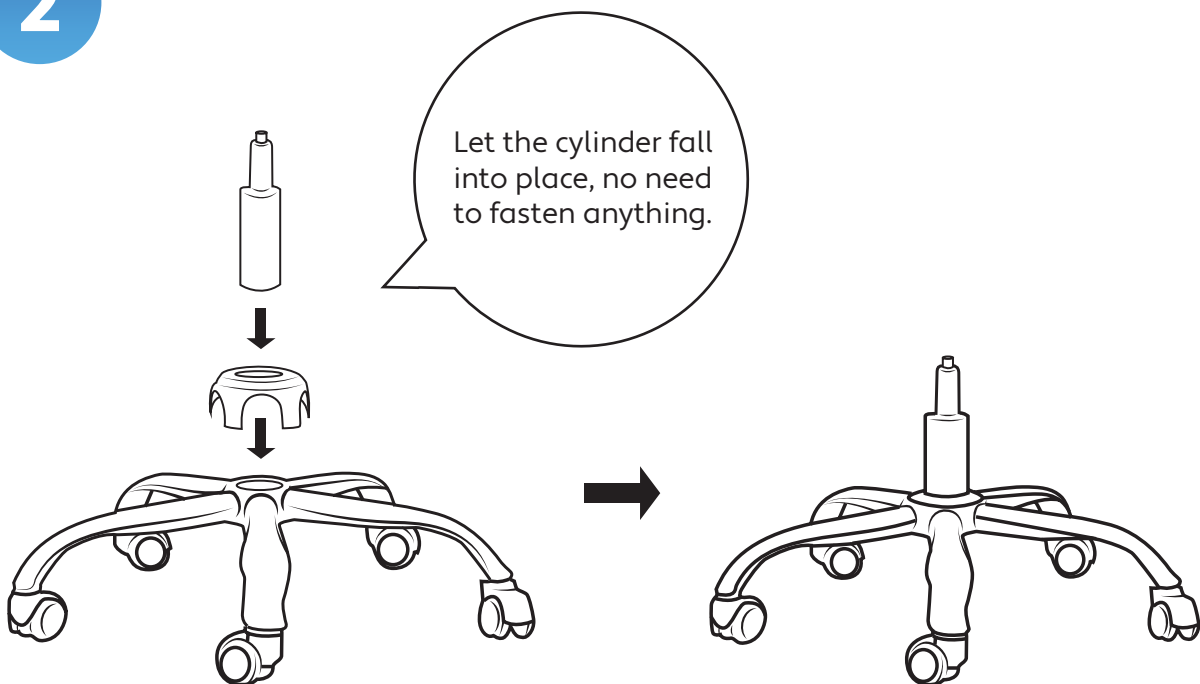


<p>A x1</p> 	<p>B x1</p> 	<p>C x1</p> 
<p>D x1</p> 	<p>E x1</p> 	<p>F x1</p> 
<p>G x1</p> 	<p>H x1</p> 	<p>I x5</p> 
<p>S1020 x4</p>  <p>20 mm</p>	<p>S1035 x3</p>  <p>35 mm</p>	<p>S1040 x4</p>  <p>40 mm</p>
<p>R2002 x1</p> 	<p>S2001 x1</p> 	

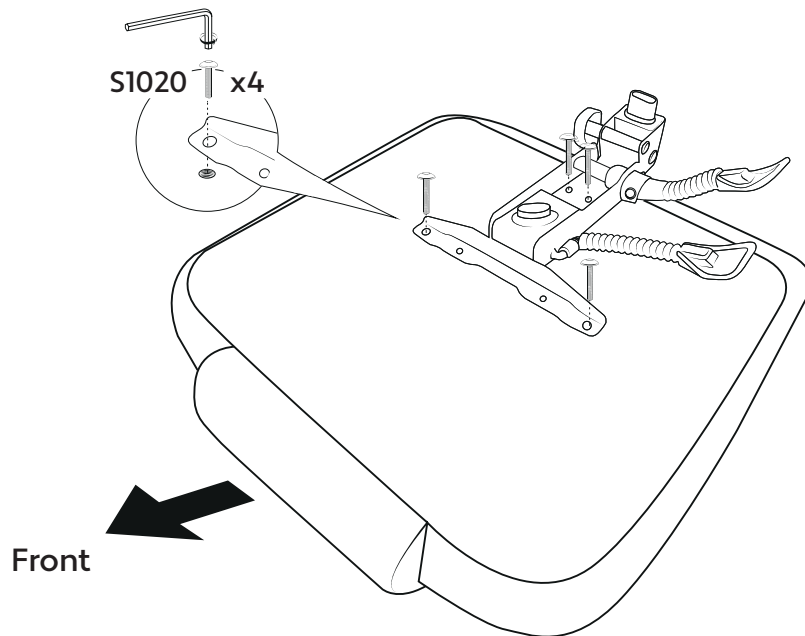
1



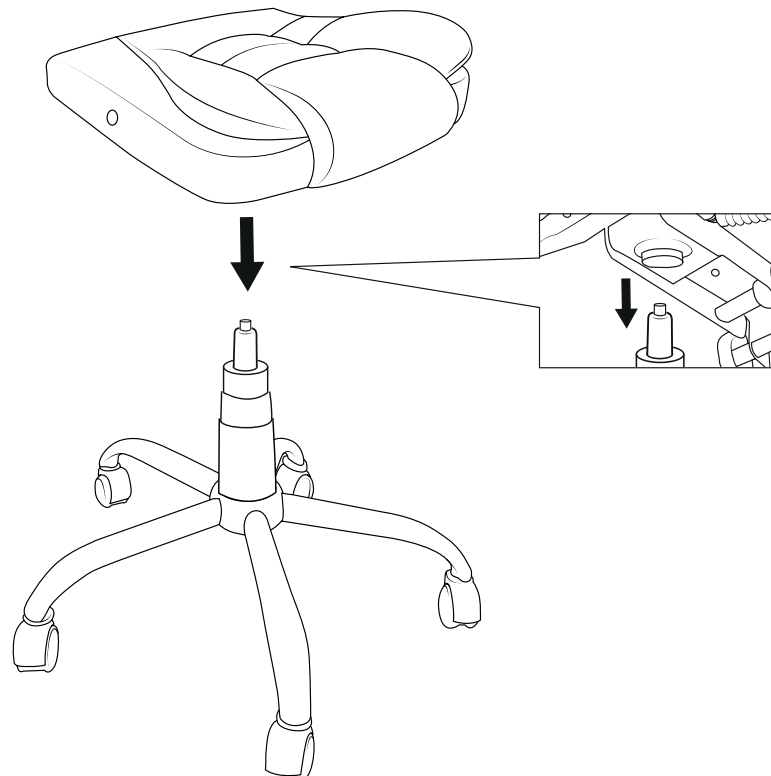
2



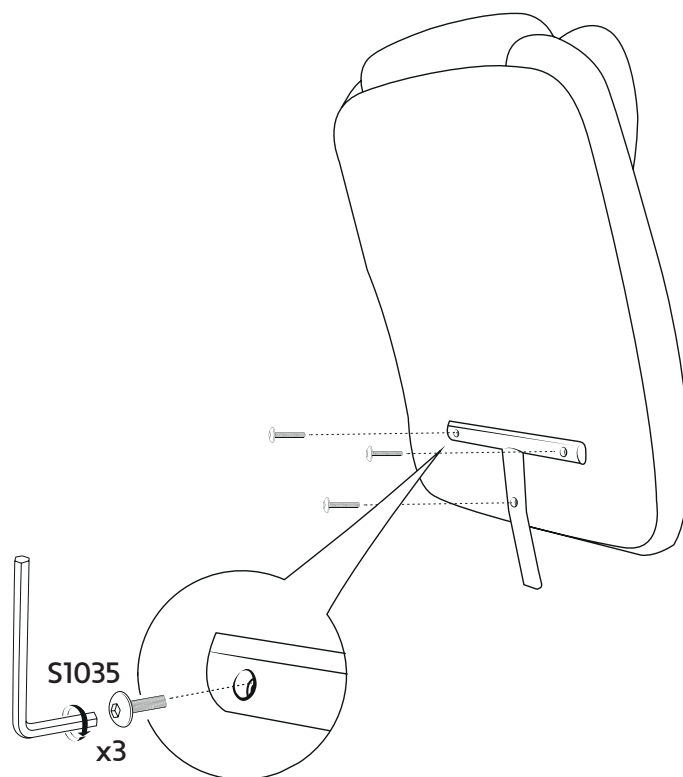
3



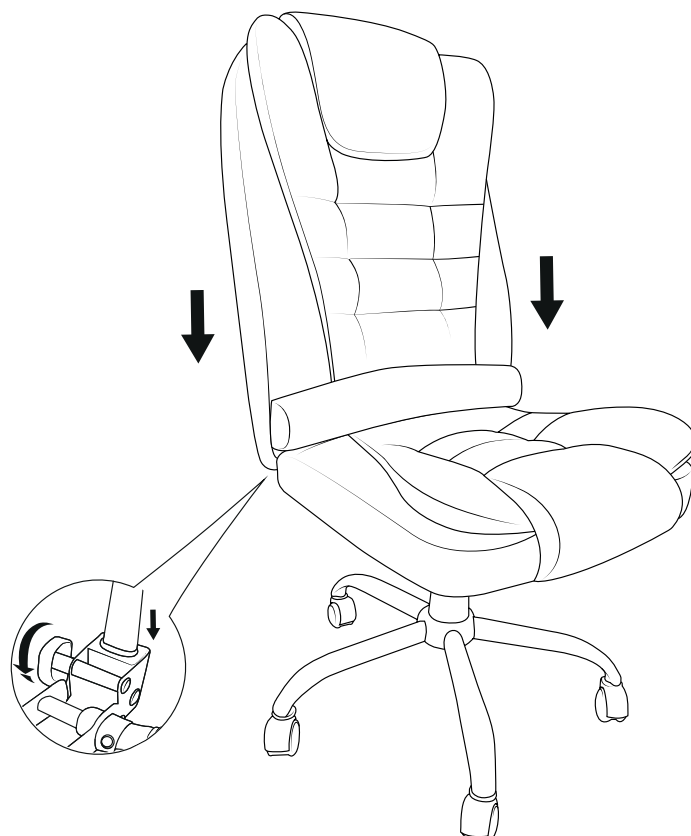
4



5

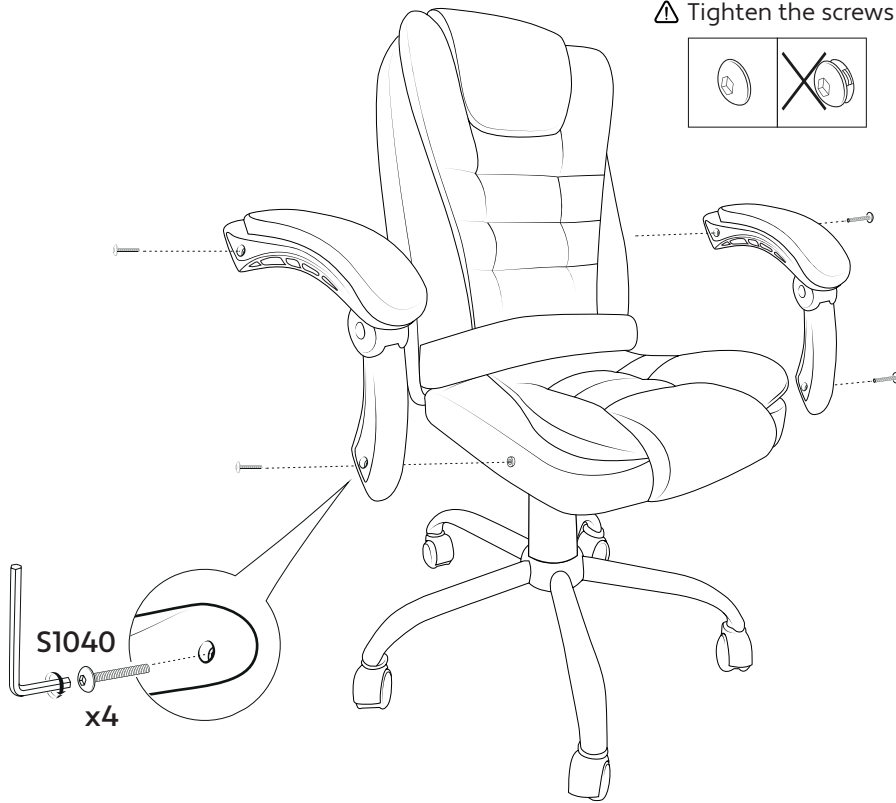


6

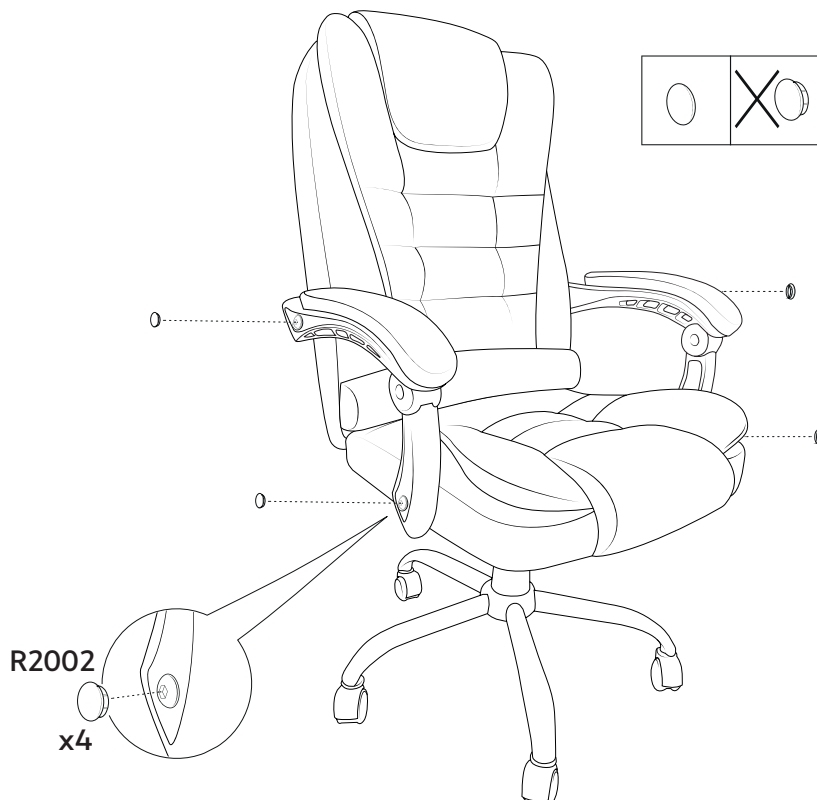


7

⚠ Tighten the screws firmly.



8





General guidelines



Take the time to thoroughly read the following instruction and utilize the product accordingly.

Ensure you retain this manual and pass it along when transferring the product.

Please be aware that this summary may not encompass every detail of all variations and deliberated steps. Feel free to reach out to us for additional information and assistance.

Warnings



To prevent the risk of suffocation, keep all parts and packaging materials (such as films, plastic bags, and foam) away from babies and children.

While assembling, keep small parts out of the reach of children. Swallowing or inhaling these parts can be fatal.

It is strictly forbidden to use the product for anything other than its intended use. Children must be supervised by adults when using the product.

Alterations or modifications to the product without authorization can compromise safety.

Do not use the product if you have a disability or are taking medication that may interfere with safe use of this product.

Clean the product with a mild soap or household cleaner. Do not use organic solvents (such as acetone, lacquer thinner, lighter fluid, dry cleaning fluid, petrol or turpentine) that may adversely affect the product.

Under no circumstances should you use the product if any component is missing or defective.

Notes



The maximum static load capacity is 150 kg (330 lbs), and the armrests can support up to 55 kg (120 lbs).

Prior to assembly, carefully inspect the components for any damage and strictly follow the provided instructions. Incorrect assembly or damaged components pose a risk of injury.

When assembling the chair, ensure the screws are inserted into the right holes and gradually tighten them.

Note: Please place the office chair on a level surface and ensure the base is in full contact with the ground. Avoid sitting only on the edge of the chair. When standing up, firmly hold the armrests. Engaging in dangerous actions such as playing or stooping on the seat may cause imbalance.

If any squeaking occurs, identify the source of any squeaking and apply lubricant to alleviate the issue.

Regularly check the firmness of connections and tighten the screws if necessary.

The wheels of this office chair are suitable for various types of floors, but it is advisable to use a protective mat for laminate and parquet floors.

Never stand on the chair or use it as a ladder or climbing tool.

Avoid exposing the product to direct sunlight and keep it away from sharp objects.

Only professional technicians should disassemble or replace the auto-return cylinder.

This product is intended for indoor use by a single individual.

The round knob beneath the seat is used to adjust the tilt

tension of the backrest according to your preference. Ensure that there is sufficient tension to prevent leaning back too far and risking falling backward.

Algemene richtlijnen



Neem de tijd om de volgende instructies grondig te lezen om het product op de juiste manier te gebruiken.

Zorg ervoor dat u deze handleiding bewaart en doorgeeft wanneer u het product overdraagt.

Houd er rekening mee dat deze samenvatting mogelijk niet alle details van alle variaties en overwogen stappen omvat. Neem gerust contact met ons op voor aanvullende informatie en hulp.

Waarschuwingen



Houd alle onderdelen en verpakkingsmaterialen (zoals folie, plastic zakken en schuim) uit de buurt van baby's en kinderen om verstikkingsgevaar te voorkomen.

Houd tijdens de montage kleine onderdelen buiten het bereik van kinderen. Het inslikken of inademen van deze onderdelen kan fataal zijn.

Het is ten strengste verboden om het product voor iets anders te gebruiken dan waarvoor het bedoeld is. Kinderen moeten onder toezicht van volwassenen staan wanneer ze het product gebruiken.

Wijzigingen of aanpassingen aan het product zonder toestemming kunnen de veiligheid in gevaar brengen.

Gebruik het product niet als u een handicap heeft of medicijnen gebruikt die een veilig gebruik van dit product kan belemmeren.

Maak het product schoon met een milde zeep of huishoudreiniger. Gebruik geen organische oplosmiddelen (zoals aceton, MEK, lakverdunner, aanstekervloeistof, stomerijvloeistof, benzine of terpentijn) die het product negatief kan aantasten.

Gebruik het product in geen geval als een onderdeel ontbreekt of defect is.

Toelichting



Het maximale statische draagvermogen is 150 kg, en de armleuningen kunnen tot 55 kg dragen.

Controleer voor de montage de onderdelen zorgvuldig op beschadigingen en volg de bijgeleverde instructies strikt op. Onjuiste montage of beschadigde onderdelen vormen een risico op letsel.

Monteer de schroeven zorgvuldig in de juiste gaten en draai ze geleidelijk vast.

Let op: Plaats de bureaustoel op een vlakke ondergrond en zorg ervoor dat het onderstel volledig contact maakt met de grond. Ga niet alleen op de rand van de stoel zitten. Houd bij het opstaan de armleuningen stevig vast. Gevaarlijke handelingen zoals spelen of bukken op de stoel kunnen het evenwicht verstoren.

Als de stoel piept, zoek dan de oorzaak op en breng smeermiddel aan om het probleem te verhelpen.

Controleer regelmatig de stevigheid van de verbindingen en draai zo nodig de schroeven aan.

De wielen van deze bureaustoel zijn geschikt voor verschillende soorten vloeren, maar voor laminaat- en parketvloeren is het raadzaam een beschermende mat te gebruiken.

Ga nooit op de stoel staan en gebruik hem nooit als ladder of klimhulpmiddel.

Stel het product niet bloot aan direct zonlicht en houd het uit de buurt van scherpe voorwerpen.

Alleen professionele technici mogen de terugslagcilinder demonteren of vervangen.

Dit product is bedoeld voor gebruik binnenshuis door één persoon.

De ronde knop onder de zitting wordt gebruikt om de kantelspanning van de rugleuning naar wens in te stellen. Zorg voor voldoende spanning om te voorkomen dat u te ver achterover leunt en het risico loopt achterover te vallen.

Allgemeine Richtlinien



Nehmen Sie sich die Zeit, die Anweisungen gründlich zu lesen und das Produkt entsprechend zu verwenden.

Bewahren Sie diese Anleitung auf und geben Sie sie weiter, wenn Sie das Produkt weitergeben.

Bitte beachten Sie, dass diese Zusammenfassung nicht alle Details aller Varianten und Schritte enthalten kann. Für zusätzliche Informationen stehen wir Ihnen gerne zur Verfügung.

Warnhinweise



Halten Sie alle Teile und Verpackungsmaterialien (wie Folie, Plastiktüten und Schaumstoff) von Babys und Kindern fern, um eine Erstickungsgefahr zu vermeiden.

Bewahren Sie Kleinteile während der Montage außerhalb der Reichweite von Kindern auf. Das Verschlucken oder Einatmen dieser Teile kann tödlich sein.

Es ist strengstens untersagt, das Produkt für einen anderen als den vorgesehenen Zweck zu verwenden. Kinder müssen bei der Verwendung des Produkts von Erwachsenen beaufsichtigt werden.

Unerlaubte Änderungen oder Modifikationen am Produkt können die Sicherheit beeinträchtigen.

Verwenden Sie das Produkt nicht, wenn Sie eine Behinderung haben oder Medikamente einnehmen, die sichere Verwendung des Produkts stören könnten.

Reinigen Sie das Produkt mit einer milden Seife oder einem Haushaltsreiniger. Verwenden Sie keine organischen Lösungsmittel (wie z. B. Aceton, Lackverdünner, Feuerzeugbenzin, Reinigungsmittel, oder Benzin), die das Produkt nachteilig beeinflussen können.

Verwenden Sie das Produkt unter keinen Umständen, wenn ein Teil fehlt oder defekt ist.

Hinweise



Die maximale statische Belastbarkeit beträgt 150 kg, die Armlehnen können bis zu 55 kg tragen.

Prüfen Sie die Komponenten vor dem Zusammenbau sorgfältig auf Beschädigungen und halten Sie sich genau an die mitgelieferten Anweisungen. Bei unsachgemäßer Montage oder beschädigten Bauteilen besteht Verletzungsgefahr.

Achten Sie beim Zusammenbau des Stuhls darauf, dass die Schrauben in die richtigen Löcher gesteckt werden, und ziehen Sie sie langsam an.

Hinweis: Bitte stellen Sie den Bürostuhl auf eine ebene Fläche und achten Sie darauf, dass der Fuß vollständig auf dem Boden aufliegt. Vermeiden Sie es, nur auf der Kante des Stuhls zu sitzen. Halten Sie sich beim Aufstehen an den Armlehnen fest.

Wenn ein Quietschen auftritt, ermitteln Sie die Quelle des Quietschens und tragen Sie ein Schmiermittel auf, um das Problem zu beheben.

Überprüfen Sie regelmäßig die Festigkeit der Verbindungen und ziehen Sie die Schrauben bei Bedarf nach.

Die Rollen dieses Bürostuhls sind für verschiedene Böden geeignet. Für Laminat- und Parkettböden empfiehlt es sich jedoch, eine Schutzmatte zu verwenden.

Stellen Sie sich niemals auf den Stuhl und benutzen Sie ihn nicht als Leiter oder Kletterhilfe.

Setzen Sie das Produkt nicht direktem Sonnenlicht aus und halten Sie es von scharfen Gegenständen fern.

Nur professionelle Fachkräfte sollten den automatischen Rückholzylinder ausbauen oder ersetzen.

Mit dem runden Drehknopf unter dem Sitz können Sie die Neigung der Rückenlehne nach Ihren Wünschen einstellen. Achten Sie darauf, dass die Spannung ausreicht, um zu verhindern, dass Sie sich zu weit zurücklehnen und Gefahr laufen, nach hinten zu fallen.

Introduction



Veillez prendre le temps de lire attentivement les instructions suivantes afin d'utiliser correctement le produit.

Veillez à conserver ce manuel et à le transmettre lorsque vous céderez le produit.

Veillez noter que ce résumé peut ne pas couvrir tous les détails de toutes les variations et étapes envisagées. N'hésitez pas à nous contacter pour obtenir des informations complémentaires et de l'aide.

Avertissements



Conservez toutes les pièces et les matériaux d'emballage (tels que le papier d'aluminium, les sacs en plastique et la mousse) hors de portée des bébés et des enfants afin d'éviter tout risque d'étouffement.

Tenez les petites pièces hors de portée des enfants pendant l'assemblage. L'ingestion ou l'inhalation de ces pièces peut être fatale.

Il est strictement interdit d'utiliser le produit à d'autres fins que celles pour lesquelles il a été conçu. Les enfants doivent être surveillés par des adultes lorsqu'ils utilisent le produit.

Les changements ou modifications apportés au produit sans autorisation peuvent compromettre la sécurité.

N'utilisez pas le produit si vous souffrez d'un handicap ou si vous prenez des médicaments susceptibles d'interférer avec l'utilisation de ce produit en toute sécurité.

Nettoyez le produit avec un savon doux ou un nettoyant ménager. N'utilisez pas de solvants organiques (tels que l'acétone, le MEK, le diluant à laque, l'essence à briquet, le liquide de nettoyage à sec ou la l'essence) qui pourraient avoir des effets néfastes sur le produit.

N'utilisez en aucun cas le produit si l'un de ses composants est manquant ou défectueux.

Notes



La capacité de charge statique maximale est de 150 kg et les accoudoirs peuvent supporter jusqu'à 55 kg.

Avant l'assemblage, vérifiez soigneusement que les composants ne sont pas endommagés et suivez scrupuleusement les instructions fournies. Un assemblage incorrect ou des composants endommagés présentent un risque de blessure.

Lors de l'assemblage de la chaise, assurez-vous que les vis sont insérées dans les bons trous et serrez-les progressivement.

Note : Veuillez placer la chaise de bureau sur une surface plane et vous assurer que la base est en contact total avec le sol. Évitez de vous asseoir uniquement sur le bord de la chaise. Lorsque vous vous levez, tenez fermement les accoudoirs. Le fait de jouer ou de se pencher sur le siège peut provoquer un déséquilibre.

En cas de grincement, identifiez la source du problème et appliquez un lubrifiant pour y remédier.

Vérifiez régulièrement la solidité des connexions et resserrez les vis si nécessaire.

Les roulettes de cette chaise de bureau conviennent à différents types de sols, mais il est conseillé d'utiliser un tapis de protection pour les sols stratifiés et les parquets.

Ne montez jamais sur la chaise et ne l'utilisez jamais comme échelle ou outil d'escalade.

Évitez d'exposer le produit à la lumière directe du soleil et tenez-le éloigné des objets tranchants.

Seuls des techniciens professionnels peuvent démonter ou remplacer le cylindre de retour automatique.

Le bouton rond situé sous le siège permet de régler la tension d'inclinaison du dossier en fonction de vos préférences. Veillez à ce que la tension soit suffisante pour éviter de vous pencher trop en arrière et de risquer de tomber en arrière.

Linee guida generali



Per utilizzare correttamente il prodotto, leggere attentamente le seguenti istruzioni.

Conservare il manuale e consegnarlo al momento del trasferimento del prodotto.

Si prega di notare che questa sintesi potrebbe non coprire tutti i dettagli di tutte le varianti e le fasi considerate. Non esitate a contattarci per ulteriori informazioni e assistenza.

Avvertenze



Tenere tutte le parti e i materiali di imballaggio (come fogli di alluminio, sacchetti di plastica e schiuma) lontano dalla portata di neonati e bambini per evitare il rischio di soffocamento.

Durante il montaggio, tenere le parti più piccole fuori dalla portata dei bambini. L'ingestione o l'inalazione di queste parti può essere fatale.

È severamente vietato utilizzare il prodotto per scopi diversi da quelli previsti. I bambini devono essere sorvegliati da adulti quando utilizzano il prodotto.

Cambiamenti o modifiche al prodotto senza autorizzazione possono compromettere la sicurezza.

Non utilizzare il prodotto in caso di disabilità o di assunzione di farmaci che potrebbero interferire con l'uso sicuro del prodotto.

Pulire il prodotto con un sapone delicato o un detergente per la casa. Non utilizzare solventi organici (come acetone, MEK, diluente per lacca, liquido per accendini, liquido per la pulizia a secco, benzina o trementina) che potrebbero influire negativamente sul prodotto.

Non utilizzare in nessun caso il prodotto se un componente è mancante o difettoso.

Note



La capacità massima di carico statico è di 150 kg, mentre i braccioli possono sostenere fino a 55 kg.

Prima del montaggio, verificare che i componenti non siano danneggiati e seguire scrupolosamente le istruzioni fornite. Un montaggio errato o componenti danneggiati comportano il rischio di lesioni.

Quando si assembla la sedia, assicurarsi che le viti siano inserite nei fori giusti e serrarle gradualmente.

Nota: posizionare la sedia da ufficio su una superficie piana e assicurarsi che la base sia a pieno contatto con il terreno. Evitare di sedersi solo sul bordo della sedia. Quando ci si alza in piedi, tenere saldamente i braccioli. Le azioni pericolose, come giocare o chinarsi sul sedile, possono causare uno sbilanciamento.

In caso di cigolii, individuarne l'origine e applicare del lubrificante per risolvere il problema.

Controllare regolarmente la solidità dei collegamenti e, se necessario, stringere le viti.

Le ruote di questa sedia da ufficio sono adatte a diversi tipi di pavimento, ma è consigliabile utilizzare un tappetino protettivo per i pavimenti in laminato e parquet.

Non salire sulla sedia e non utilizzarla come scala o strumento per arrampicarsi.

Evitare di esporre il prodotto alla luce diretta del sole e tenerlo lontano da oggetti appuntiti.

Lo smontaggio o la sostituzione del cilindro di ritorno automatico devono essere effettuati esclusivamente da tecnici professionisti.

La manopola rotonda sotto il sedile serve a regolare la tensione dello schienale in base alle proprie scelte. Assicurarsi che la tensione sia sufficiente per evitare di inclinarsi troppo all'indietro e rischiare di cadere.

Acerca del manual



Tómese el tiempo necesario para leer detenidamente las siguientes instrucciones con el fin de utilizar el producto correctamente.

Guarde este manual y entrégueselo cuando transfiera el producto.

Tenga en cuenta que este resumen puede no abarcar todos los detalles de todas las variantes y pasos considerados. No dude en ponerse en contacto con nosotros para obtener información y asistencia adicionales.

Advertencias



Mantenga todas las piezas y materiales de embalaje (como papel de aluminio, bolsas de plástico y espuma) fuera del alcance de bebés y niños para evitar riesgos de asfixia.

Mantenga las piezas pequeñas fuera del alcance de los niños durante el montaje. Tragar o inhalar estas piezas puede ser mortal.

Queda terminantemente prohibido utilizar el producto para fines distintos de los previstos. Los niños deben ser supervisados por adultos cuando utilicen el producto.

Los cambios o modificaciones del producto sin autorización pueden comprometer la seguridad.

No utilice el producto si tiene alguna discapacidad o está tomando algún medicamento que pueda interferir con el uso seguro de este producto.

Limpie el producto con un jabón suave o un limpiador doméstico. No utilice disolventes orgánicos (como acetona, MEK, diluyente de lacas, líquido para encendedores, líquido de limpieza en seco, gasolina o aguarrás) que puedan afectar negativamente al producto.

En ningún caso utilice el producto si falta algún componente o está defectuoso.

Notas



La capacidad máxima de carga estática es de 150 kg, y los reposabrazos pueden soportar hasta 55 kg.

Antes del montaje, inspeccione cuidadosamente los componentes en busca de daños y siga las instrucciones proporcionadas. Un montaje incorrecto o componentes dañados suponen un riesgo de lesiones.

Durante el montaje, asegúrese de que los tornillos se insertan en los orificios correctos y apriételos gradualmente.

Nota: Coloque la silla sobre una superficie nivelada y asegúrese de que la base está en pleno contacto con el suelo. Evite sentarse sólo en el borde de la silla. Cuando se ponga de pie, sujete firmemente los reposabrazos. Realizar acciones peligrosas como jugar o agacharse sobre el asiento puede provocar desequilibrios.

Si se produce algún chirrido, identifique la fuente del mismo y aplique lubricante para aliviar el problema.

Compruebe regularmente la firmeza de las conexiones y apriete los tornillos si es necesario.

Las ruedas de esta silla de oficina son aptas para varios tipos de suelos, pero es aconsejable utilizar una alfombrilla protectora para suelos laminados y de parqué.

Nunca se ponga de pie sobre la silla ni la utilice como escalera o herramienta para trepar.

Evite exponer el producto a la luz solar directa y manténgalo alejado de objetos afilados.

Sólo técnicos profesionales deben desmontar o sustituir el cilindro de retorno automático.

Este producto está destinado a ser utilizado en interiores por una sola persona.

El mando redondo situado debajo del asiento sirve para ajustar la tensión de inclinación del respaldo según sus preferencias. Asegúrese de que haya suficiente tensión para evitar inclinarse demasiado hacia atrás y correr el riesgo de caerse hacia atrás.

Allmänna riktlinjer



Ta dig tid att läsa igenom följande anvisningar noggrant för att kunna använda produkten på rätt sätt.

Spara denna bruksanvisning och lämna den vidare när du överläter produkten.

Observera att denna sammanfattning kanske inte täcker alla detaljer i alla varianter och steg som övervägs. Kontakta oss gärna för ytterligare information och hjälp.

Varningar



Håll alla delar och förpackningsmaterial (t.ex. folie, plastpåsar och skumplast) borta från spädbarn och barn för att undvika kvävningrisk.

Förvara smådelar utom räckhåll för barn under monteringen. Att svälja eller andas in dessa delar kan vara livsfarligt.

Det är strängt förbjudet att använda produkten för något annat än det avsedda ändamålet. Barn måste vara under uppsikt av vuxna när de använder produkten.

Ändringar eller modifieringar av produkten utan tillstånd kan äventyra säkerheten.

Använd inte produkten om du har ett funktionshinder eller tar någon medicin som kan störa säker användning av denna produkt.

Rengör produkten med en mild tvål eller hushållsrengöringsmedel. Använd inte organiska lösningsmedel (t.ex. aceton, MEK, lackförtunning, tändvätska, kemtvättmedel, bensin eller terpentin) som kan påverka produkten negativt.

Du får under inga omständigheter använda produkten om någon komponent saknas eller är defekt.

Anteckningar



Den maximala statiska lastkapaciteten är 150 kg och armstöden kan bära upp till 55 kg.

Innan monteringen ska du noggrant inspektera komponenterna för eventuella skador och strikt följa de medföljande instruktionerna. Felaktig montering eller skadade komponenter utgör en risk för skada.

När du monterar stolen ska du se till att skruvarna sätts in i rätt håll och dra åt dem gradvis.

Anmärkning: Placera kontorstolen på en jämn yta och se till att basen har full kontakt med marken. Undvik att sitta endast på stolens kant. När du står upp ska du hålla fast armstöden ordentligt. Att ägna sig åt farliga handlingar som att spela eller böja sig på stolen kan orsaka obalans.

Om det uppstår gnissel, identifiera källan till gnisslet och applicera smörjmedel för att lindra problemet.

Kontrollera regelbundet att anslutningarna är fasta och dra åt skruvarna om det behövs.

Hjulen på den här kontorstolen är lämpliga för olika typer av golv, men det är tillrådligt att använda en skyddsmatta för laminat- och parkettgolv.

Stå aldrig på stolen och använd den aldrig som stege eller klättringsverktyg.

Undvik att utsätta produkten för direkt solljus och håll den borta från vassa föremål.

Endast professionella tekniker bör demontera eller byta ut cylindern med automatisk återgång.

Denna produkt är avsedd för användning inomhus av en enda person.

Den runda ratten under sätet används för att justera ryggstödet lutningsspänning enligt dina önskemål. Se till att spänningen är tillräcklig för att förhindra att du lutar dig för långt bakåt och riskerar att falla bakåt.

Ogólne Porady



Aby prawidłowo korzystać z produktu, należy dokładnie zapoznać się z poniższymi instrukcjami.

Należy zachować niniejszą instrukcję i przekazać ją w momencie przekazania produktu.

Należy pamiętać, że niniejsze podsumowanie może nie obejmować wszystkich szczegółów wszystkich rozważanych wariantów i kroków. W celu uzyskania dodatkowych informacji i pomocy prosimy o kontakt.

Ostrzeżenia



Wszystkie części i materiały opakowaniowe (takie jak folia, plastikowe torby i pianka) należy przechowywać z dala od niemowląt i dzieci, aby uniknąć ryzyka zadławienia.

Podczas montażu małe części należy przechowywać w miejscu niedostępnym dla dzieci. Połknięcie lub wdychanie tych części może być śmiertelne.

Surowo zabrania się używania produktu niezgodnie z jego przeznaczeniem. Dzieci muszą być nadzorowane przez dorosłych podczas korzystania z produktu.

Zmiany lub modyfikacje produktu bez zezwolenia mogą zagrażać bezpieczeństwu.

Nie używaj produktu, jeśli jesteś niepełnosprawny lub przyjmujesz jakiegokolwiek leki, które mogą zakłócać bezpieczne korzystanie z tego produktu.

Produkt należy czyścić łagodnym mydłem lub domowym środkiem czyszczącym. Nie używaj rozpuszczalników organicznych (takich jak aceton, MEK, rozcieńczalnik do lakieru, płyn do zapalniczek, płyn do czyszczenia na sucho, benzyna lub terpentyna), które mogą mieć negatywny wpływ na produkt.

Produkt nie powinien być używany, jeśli brakuje jakiegokolwiek elementu lub jest on uszkodzony.

Wyjaśnienie



Maksymalne obciążenie statyczne wynosi 150 kg (330 lbs), a podłokietniki mogą utrzymać do 55 kg (120 lbs).

Przed montażem należy dokładnie sprawdzić, czy elementy nie są uszkodzone i ściśle przestrzegać dostarczonych instrukcji. Nieprawidłowy montaż lub uszkodzone elementy stwarzają ryzyko obrażeń.

Podczas montażu należy upewnić się, że śruby są włożone we właściwe otwory i stopniowo je dokręcać.

Uwaga: Proszę umieścić krzesło biurowe na równej powierzchni i upewnić się, że podstawa ma pełny kontakt z podłożem. Należy unikać siedzenia tylko na krawędzi krzesła. Podczas wstawiania należy mocno trzymać się podłokietników. Wykonywanie niebezpiecznych czynności, takich jak granie lub pochylanie się na fotelu, może spowodować brak równowagi.

W przypadku wystąpienia jakichkolwiek pisków należy zidentyfikować ich źródło i zastosować środek smarny w celu złagodzenia problemu.

Regularnie sprawdzaj solidność połączeń i w razie potrzeby dokręcaj śruby.

Kółka tego krzesła biurowego nadają się do różnych rodzajów podłóg, ale w przypadku podłóg laminowanych i parkietów zaleca się stosowanie maty ochronnej.

Nigdy nie należy stawać na krześle ani używać go jako drabiny lub narzędzia do wspinalczki.

Unikać wystawiania na działanie promieni słonecznych i trzymać z dala od ostrych przedmiotów.

Tylko zawodowi technicy powinni demontować lub wymieniać siłownik z automatycznym powrotem.

Okrągłe pokrętko pod siedziskiem służy do regulacji napięcia nachylenia oparcia zgodnie z preferencjami użytkownika. Należy upewnić się, że napięcie jest wystarczające, aby uniknąć zbyt dużego wychylenia się do tyłu i ryzyka upadku do tyłu.

**EN**

For more information about Ergodu or this product, visit www.podobrace.co.uk

NL

Voor meer informatie over Ergodu of over dit product, ga naar www.podobrace.nl

DE

Weitere Informationen über Ergodu oder dieses Produkt finden Sie unter www.bandagenspezialist.de

FR

Pour plus d'informations sur Ergodu ou sur ce produit, visitez le site www.podobrace.com

IT

Per ulteriori informazioni su Ergodu o su questo prodotto, visitare il sito www.podobrace.com.

ES

Para más información sobre Ergodu o este producto, visite www.podobrace.com.

SE

För mer information om Ergodu eller denna produkt, besök www.podobrace.com

PL

Więcej informacji na temat firmy Ergodu lub tego produktu można znaleźć na stronie www.podobrace.pl.