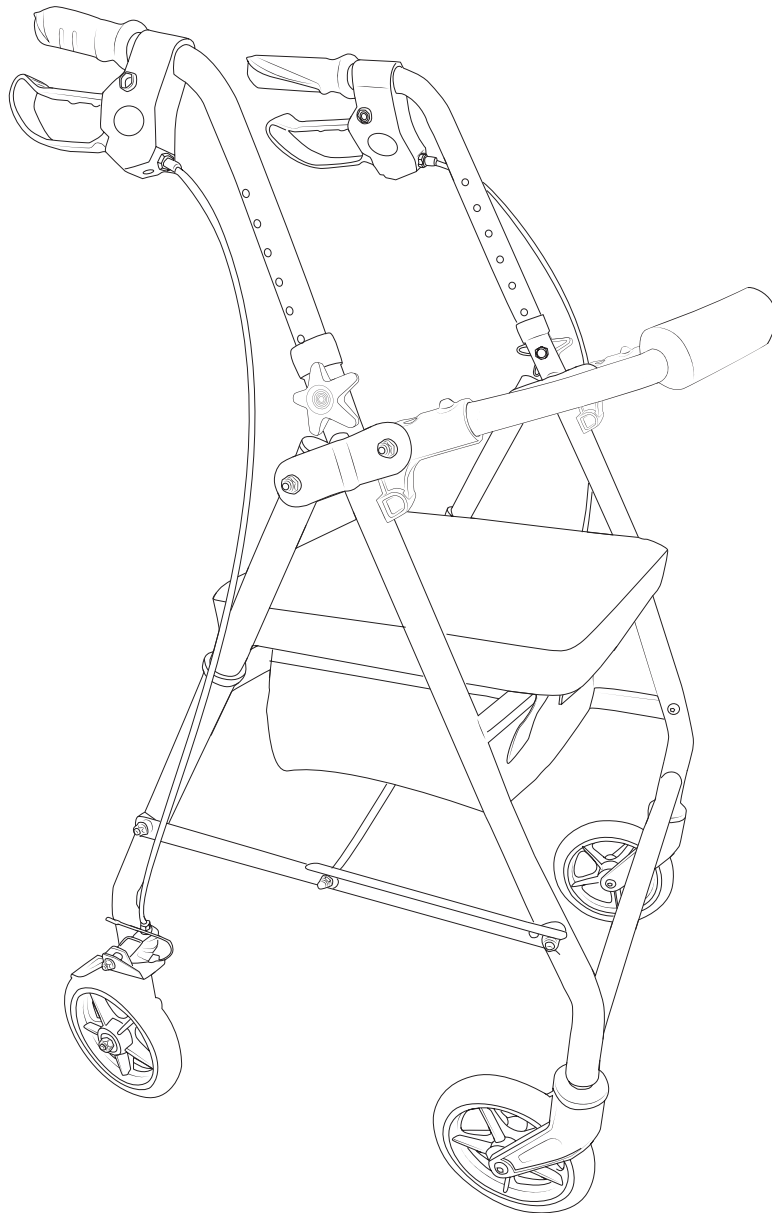
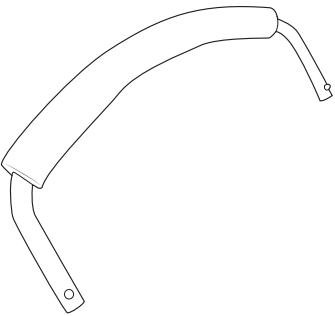
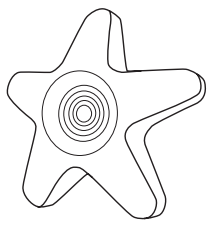

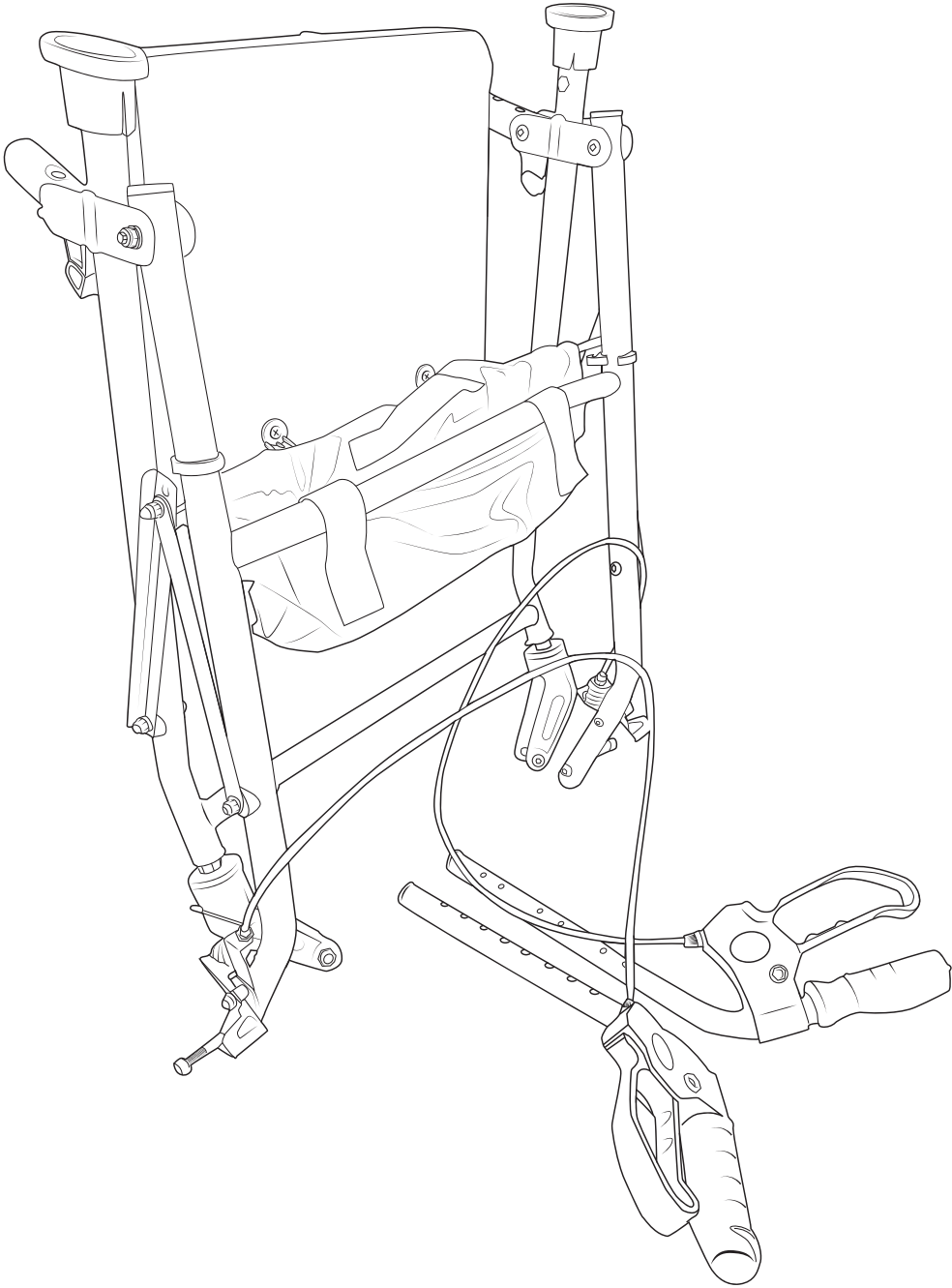

Rollators
Rollator

DUN777

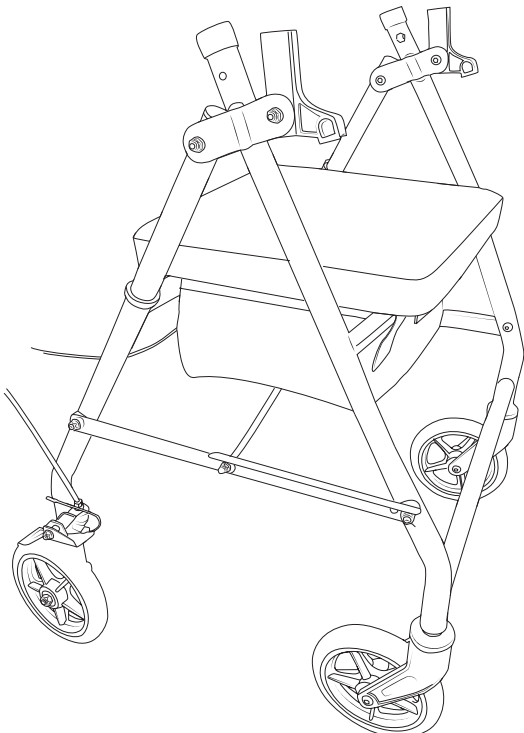
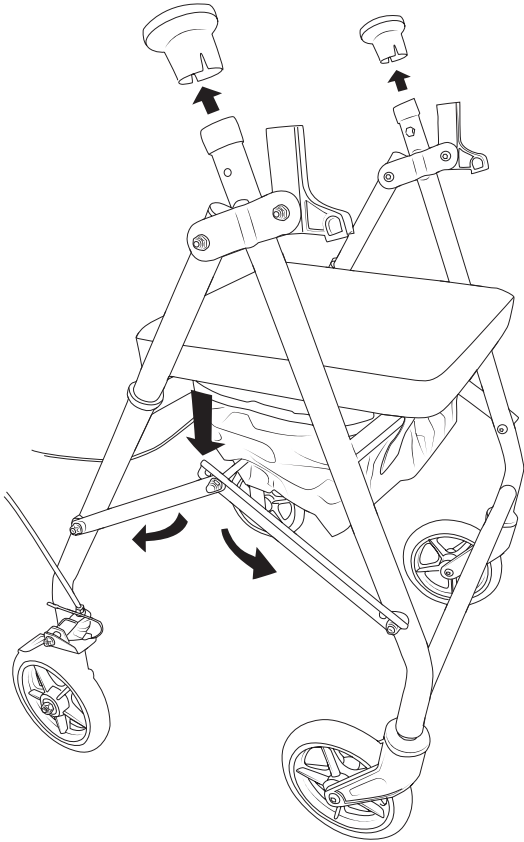


<p>A x1</p> 	<p>S3001 x2</p> 	<p>S4001 x2</p> 

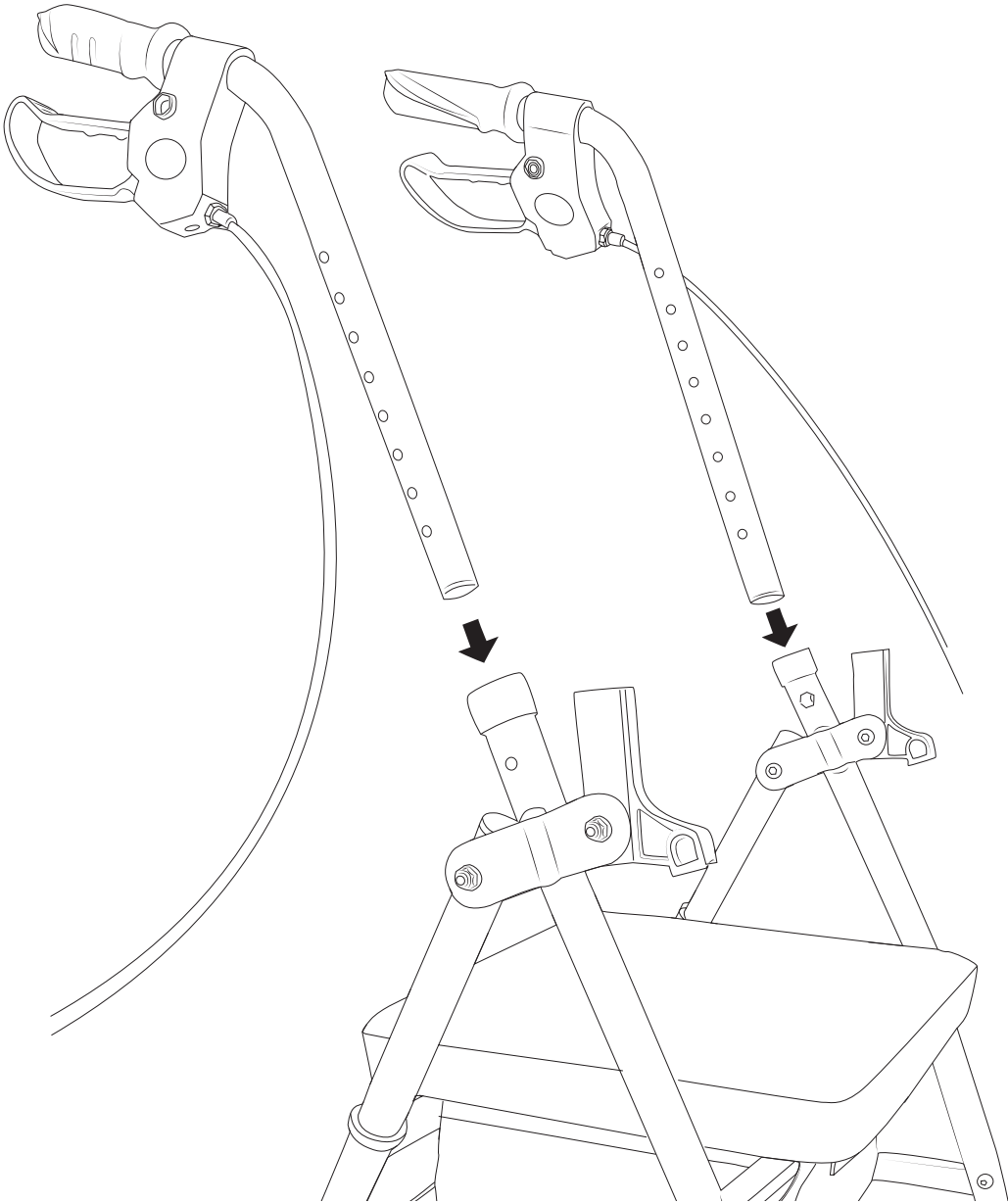
1



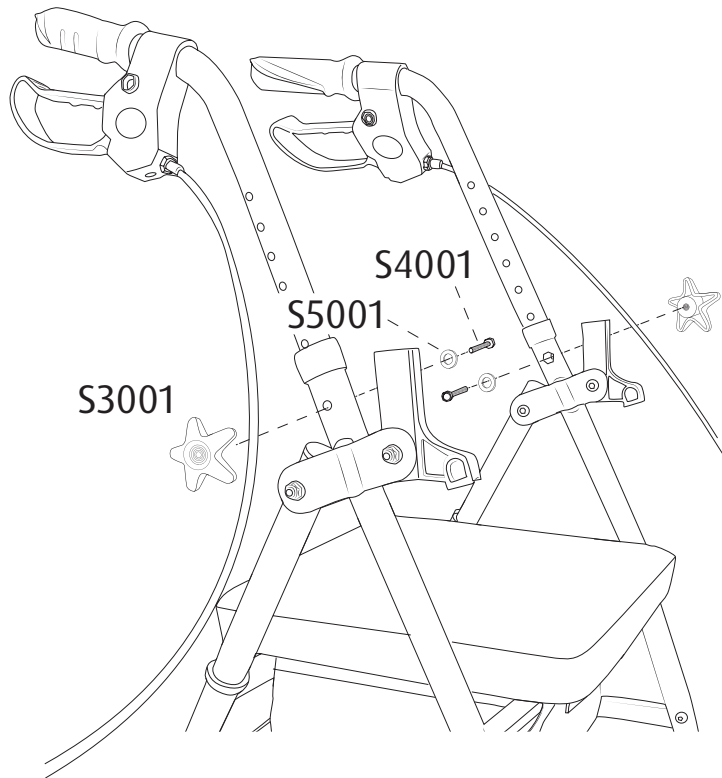
2



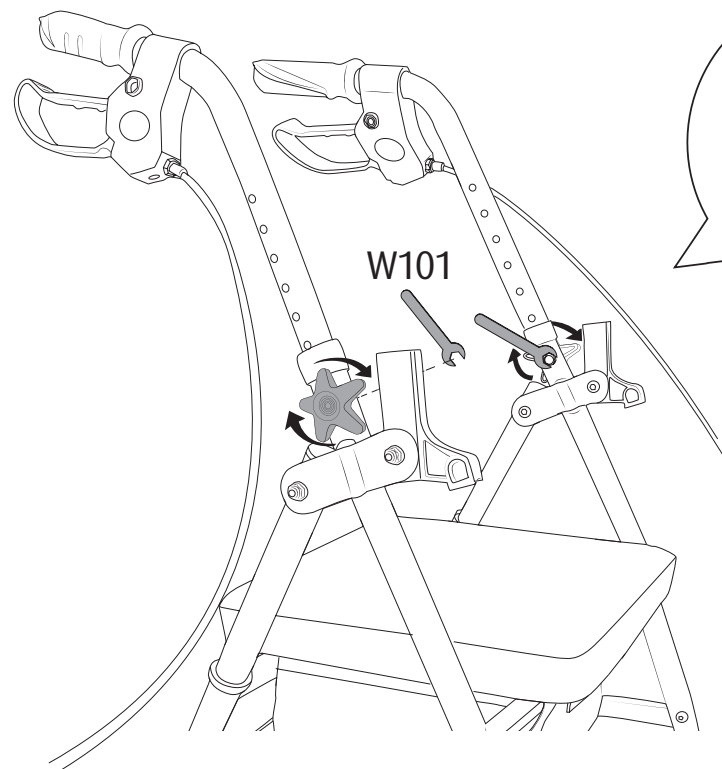
3



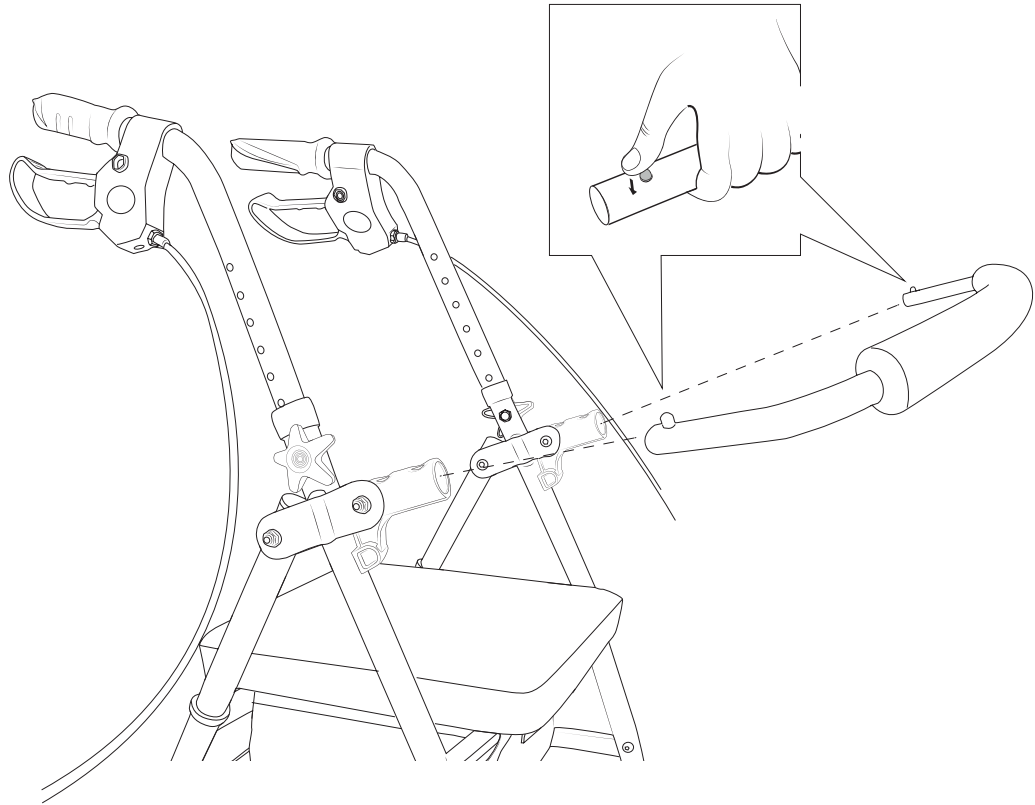
4



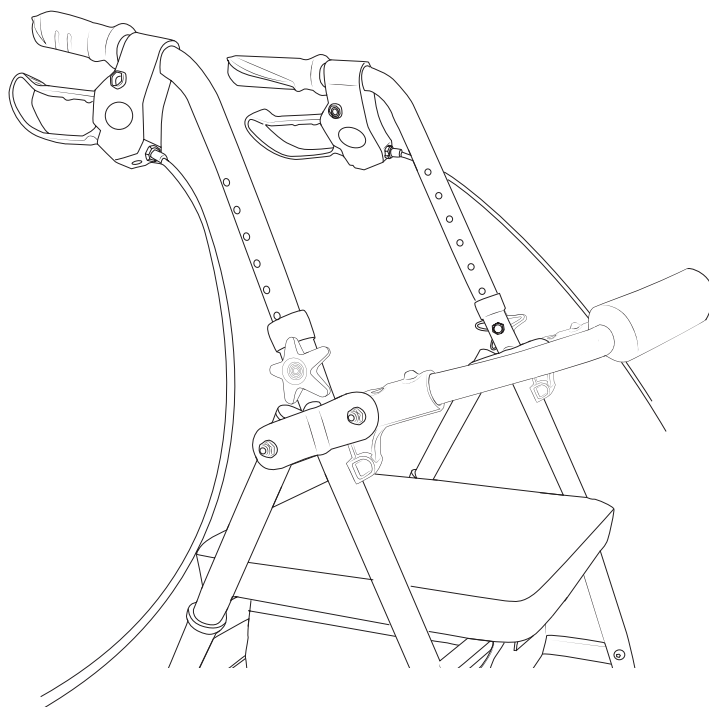
5



6



7





EN



This is an abbreviated version of this manual. For more information about Dunimed, this product, and the full manual, visit www.podobrace.co.uk

NL



Dit is een verkorte versie van deze handleiding. Voor meer informatie over Dunimed, dit product en de volledige handleiding, ga naar www.podobrace.nl

DE



Dies ist eine gekürzte Version dieses Handbuchs. Weitere Informationen über Dunimed, dieses Produkt und das vollständige Handbuch finden Sie unter www.bandagenspezialist.de

FR



Il s'agit d'une version abrégée de ce manuel. Pour plus d'informations sur Dunimed, ce produit et le manuel complet, visitez le site www.podobrace.com.

IT



Questa è una versione abbreviata del manuale. Per ulteriori informazioni su Dunimed, questo prodotto e il manuale completo, visitare il sito www.podobrace.com.

ES



Esta es una versión abreviada de este manual. Para más información sobre Dunimed, este producto y el manual completo, visite www.podobrace.com.

SE



Detta är en förkortad version av denna manual. För mer information om Dunimed, denna produkt och den fullständiga manualen, besök www.podobrace.com

PL



Jest to skrócona wersja niniejszej instrukcji. Więcej informacji na temat Dunimed, tego produktu i pełnej instrukcji można znaleźć na stronie www.podobrace.pl.