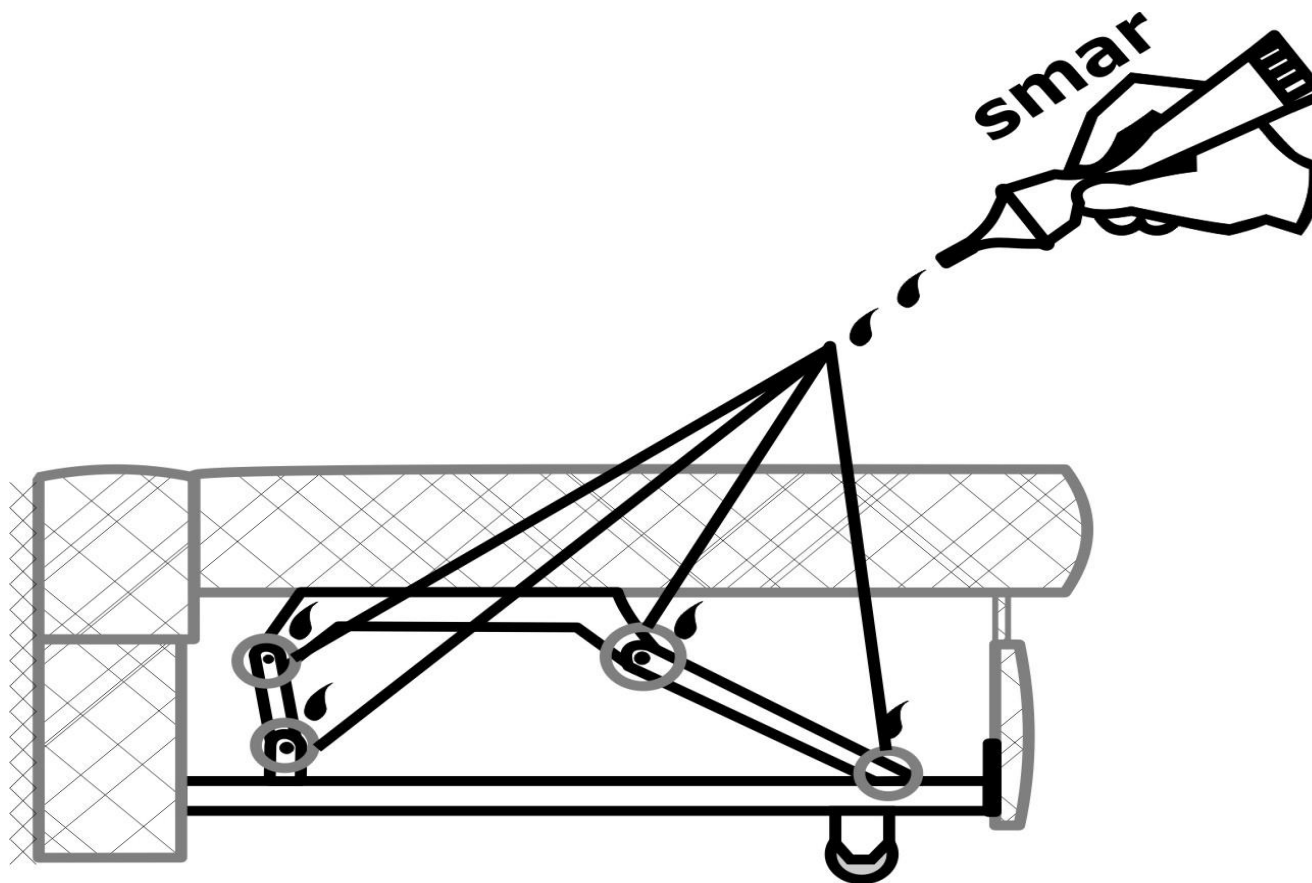


## INSTRUKCJA KONSERWACJI MECHANIZMU ROZKŁADANIA W NAROŻNIKACH



- W nowym meblu mechanizm rozkładania funkcji spania jest fabrycznie zakonserwowany.
- Podczas użytkowania funkcji spania należy profilaktycznie co jakiś czas (w zależności od częstotliwości użytkowania ) przesmarować zaznaczone elementy pokazane na rysunku w celu wydłużenia ich żywotności.
- Brak okresowej konserwacji może doprowadzić do skrzypienia lub uszkodzenia mechanizmu.