

12, 2916 – 5<sup>th</sup> Avenue  
Calgary, Alberta, T2A 6K4, Canadá

Teléfono: + 1 (403) 243-3285, fax: + 1 (403) 243-6199

Correo electrónico: [cawst@cawst.org](mailto:cawst@cawst.org), sitio web: [www.cawst.org](http://www.cawst.org)

El Centro de Tecnologías Asequibles de Agua y Saneamiento (CAWST, por su sigla en inglés) es una organización sin fines de lucro con base en Calgary que proporciona capacitación y consultoría a organizaciones que trabajan directamente con poblaciones en países en desarrollo que carecen de acceso al agua limpia y al saneamiento básico.

Una de las principales estrategias de CAWST es hacer del conocimiento sobre agua un saber popular. Eso se logra, en parte, mediante el desarrollo y la distribución gratuita de materiales educativos con la intención de aumentar la disponibilidad de información para los que más lo necesitan.

Este documento es de contenido abierto y está elaborado bajo la licencia genérica Creative Commons Atribución 3.0. Para ver una copia de esa licencia, visite la página <http://creativecommons.org/licenses/by/3.0/deed.es> o envíe una carta a Creative Commons, 171 Second Street, Suite 300, San Francisco, California 94105, Estados Unidos.



Usted es libre de:

- Compartir – copiar, distribuir y difundir este documento.
- Editar – adaptar este documento.



Bajo las siguientes condiciones:

- Atribución. Deberá atribuírsele a CAWST el crédito de ser la fuente original del documento. Por favor, incluya la dirección a nuestro sitio web: [www.cawst.org](http://www.cawst.org).

CAWST actualizará este documento periódicamente. Por ese motivo, no se recomienda que lo almacene para descargarlo desde su sitio web.

### Manténgase actualizado y obtenga apoyo:



- Últimas actualizaciones de este documento.
- Otros talleres y recursos de capacitación relacionados.
- Apoyo sobre el uso de este documento para su trabajo.

*CAWST provee mentoría y  
asesoramiento sobre el uso de sus materiales  
de capacitación.*

*[www.cawst.org](http://www.cawst.org)*

CAWST y sus directores, empleados, contratistas y voluntarios no asumen ninguna responsabilidad ni dan ninguna garantía respecto de los resultados que puedan obtenerse a partir del uso de la información proporcionada.

Esta presentación se utiliza con el Plan de lección 18: Dimensionamiento de fosas de letrinas, del manual del formador para Diseño y construcción de letrinas.

Disponible en: [www.cawst.org/resources](http://www.cawst.org/resources)



# Dimensionamiento de las fosas de letrinas



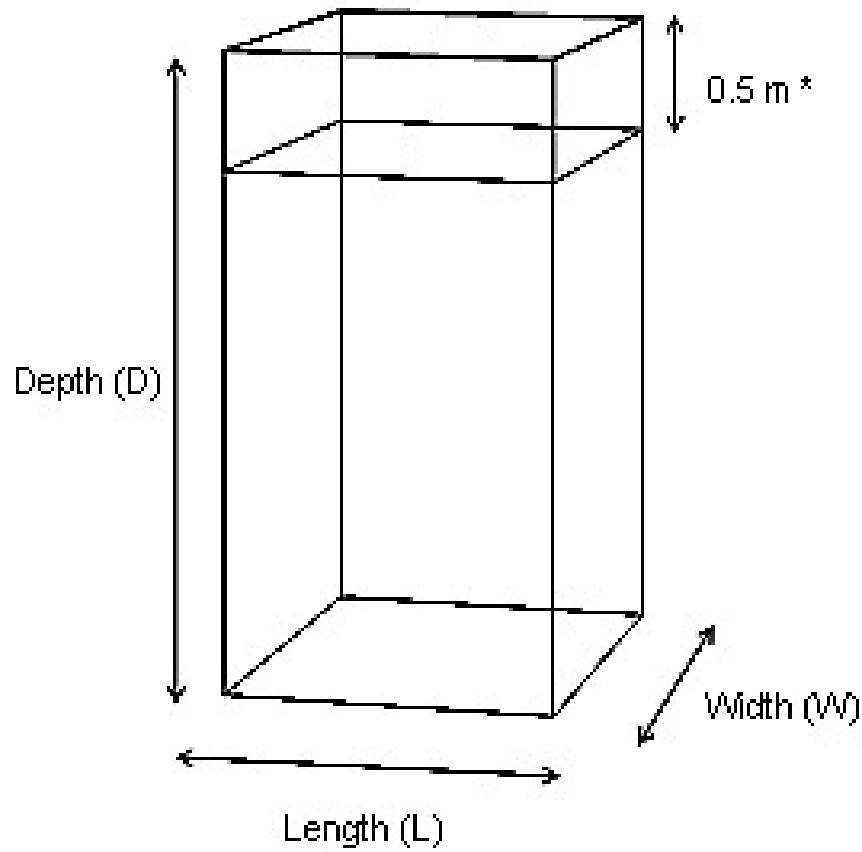
# Objetivos de aprendizaje

1. Discutir la importancia del tamaño de una fosa de letrina.
2. Identificar la información clave necesaria para medir una fosa de letrina.
3. Determinar el tamaño de una fosa de letrina.

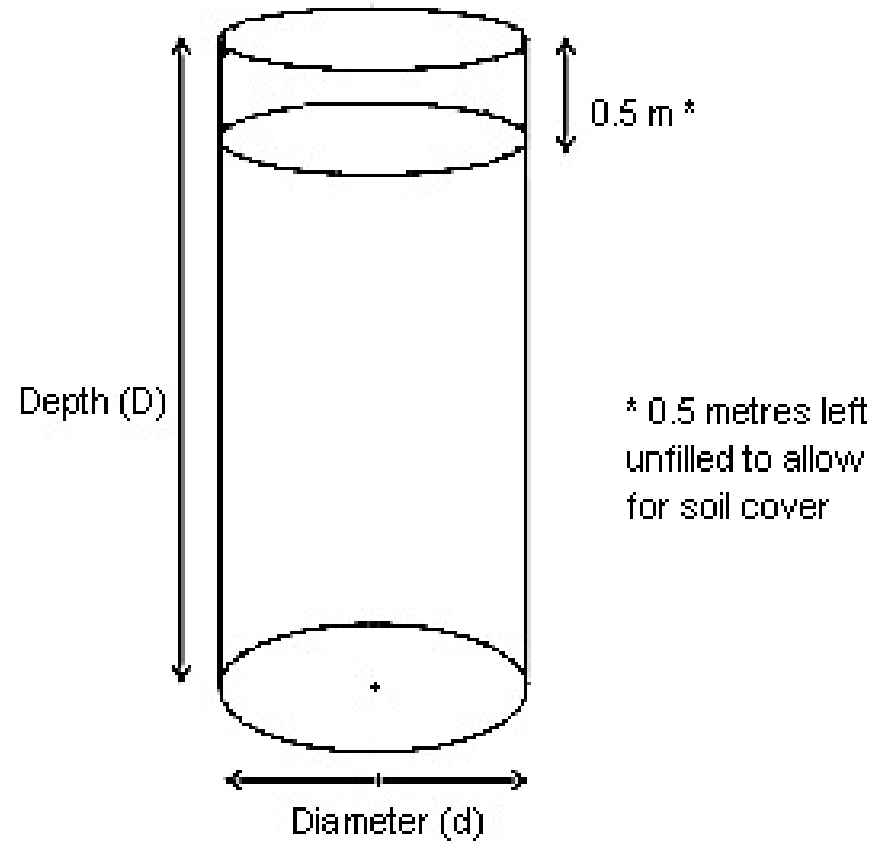


# Dimensiones de la fosa

## Rectangular Pit

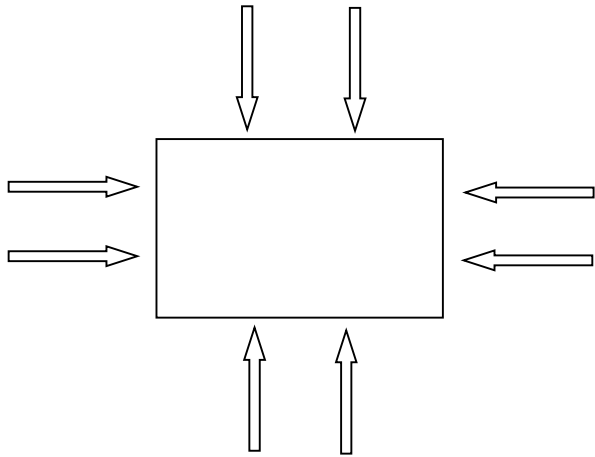


## Circular Pit

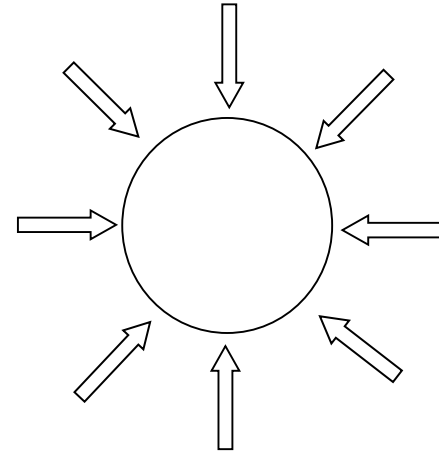


(Fuente: Lifewater International, 2009)

# Resistencia de diferentes formas de fosas



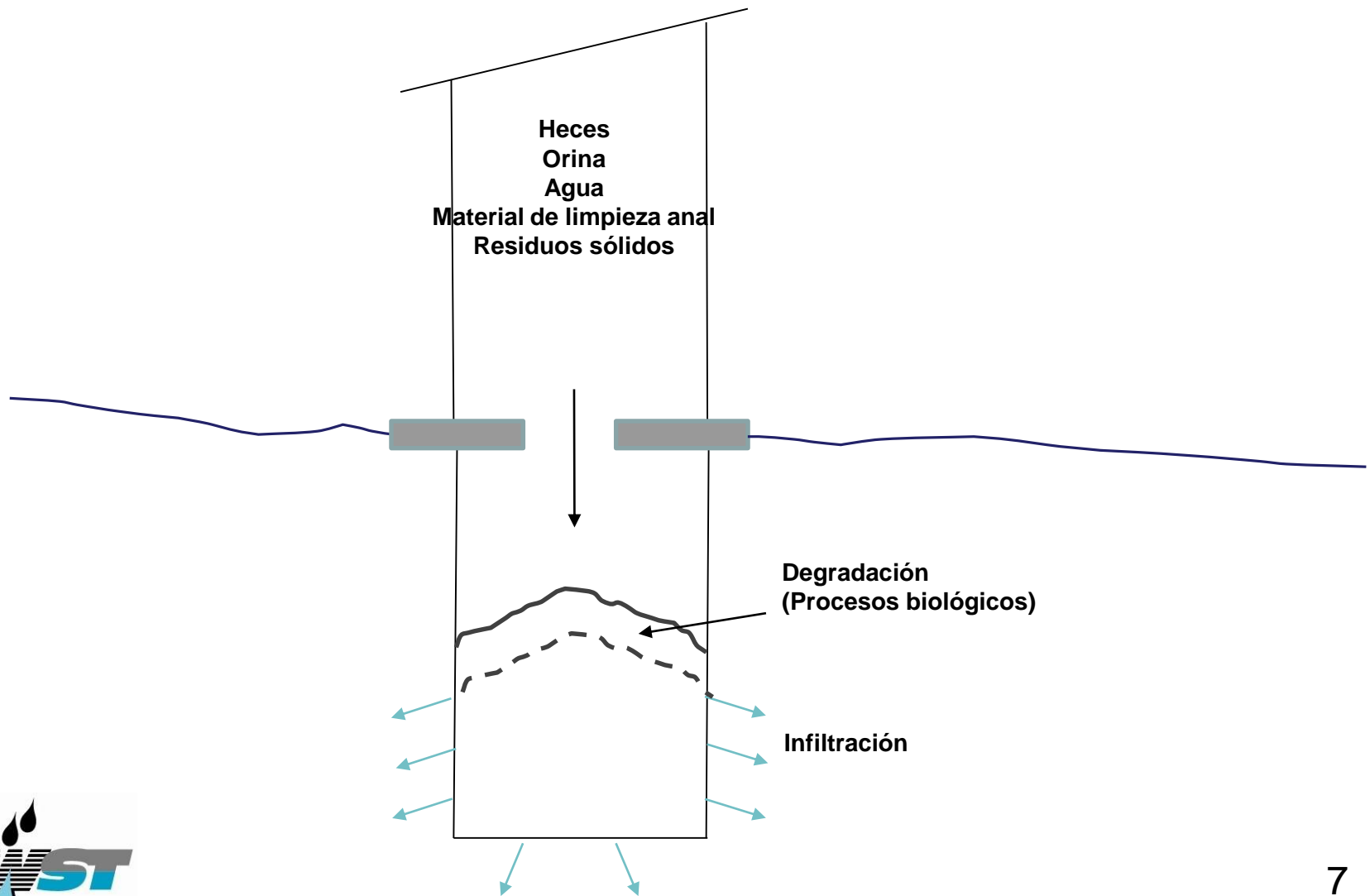
Presión producida por el terreno circundante



Presión producida por el terreno circundante

(Fuente: Lifewater International, 2009)

# Acumulación de lodos



# Tasas de acumulación de lodos

Condiciones de la fosa	Tasa de acumulación de lodos	
	Materiales degradables de limpieza anal (p. ej., papel, hojas) y agua	Materiales no degradables de limpieza anal (p. ej., piedras, plástico)
Fosa con agua (p. ej., letrina de arrastre hidráulico)	A	B
Fosa seca (p. ej., no hay agua en la fosa o hay poca cantidad)	B	C





# Tasas de acumulación de lodo sugeridas

<b>Condiciones de la fosa</b>	<b>Tasa de acumulación de lodos</b>	
	<b>Materiales degradables de limpieza anal (p. ej., papel, hojas) y agua</b>	<b>Materiales no degradables de limpieza anal (p. ej., piedras, plástico)</b>
<b>Fosa con agua (p. ej., letrina de arrastre hidráulico)</b>	<b>40</b>	<b>60</b>
<b>Pozo seco (p. ej., no hay agua en el pozo o hay poca cantidad)</b>	<b>60</b>	<b>90</b>



# Diseño de una fosa para 4 usuarios

Dimensiones de la fosa	Profundidad (P) del pozo (metros)											
	2 años de vida útil <sup>1</sup>			5 años de vida útil			10 años de vida útil			15 años de vida útil		
<b>Pozo cuadrado/rectangular</b> <b>Largo (L) x Ancho (A) (metros)</b>	T=40	T=60	T=90	T=40	T=60	T=90	T=40	T=60	T=90	T=40	T=60	T=90
1,0 x 1,0 (cuadrado)	1,0	1,2	1,6	1,3	1,7	2,3	2,1	2,9	4,1	2,9	4,1	5,9
1,0 x 1,2	0,9	1,1	1,4	1,2	1,5	2,0	1,8	2,5	3,5	2,5	3,5	5,0
1,0 x 1,5	0,8	1,0	1,2	1,0	1,3	1,7	1,6	2,1	2,9	2,1	2,9	4,1
1,2 x 1,2 (cuadrado)	0,8	1,0	1,3	1,1	1,3	1,8	1,6	2,2	3,0	2,2	3,0	4,3
1,2 x 1,5	0,8	0,9	1,1	0,9	1,2	1,5	1,4	1,8	2,5	1,8	2,5	3,5
1,5 x 1,5 (cuadrado)	0,7	0,8	1,0	0,9	1,0	1,3	1,2	1,6	2,1	1,6	2,1	2,9
<b>Pozo circular</b> <b>Diámetro (D) (metros)</b>	T=40	T=60	T=90	T=40	T=60	T=90	T=40	T=60	T=90	T=40	T=60	T=90
1,0	1,1	1,4	1,9	1,5	2,0	2,8	2,5	3,6	5,1	3,6	5,1	7,4
1,1	1,0	1,3	1,6	1,3	1,8	2,4	2,2	3,0	4,3	3,0	4,3	6,2
1,2	0,9	1,1	1,5	1,2	1,6	2,1	1,9	2,6	3,7	2,6	3,7	5,3
1,3	0,9	1,0	1,3	1,1	1,4	1,9	1,7	2,3	3,2	2,3	3,2	4,6
1,4	0,8	1,0	1,2	1,0	1,3	1,7	1,5	2,1	2,8	2,1	2,8	4,0
1,5	0,8	0,9	1,1	1,0	1,2	1,5	1,4	1,9	2,5	1,9	2,5	3,6

# Diseño de una fosa para 6 usuarios

Dimensiones de la fosa	Profundidad (P) del pozo (metros)											
	2 años de vida útil <sup>1</sup>			5 años de vida útil			10 años de vida útil			15 años de vida útil		
Pozo cuadrado/rectangular Largo (L) x Ancho (A) (metros)	T=40	T=60	T=90	T=40	T=60	T=90	T=40	T=60	T=90	T=40	T=60	T=90
1,0 x 1,0 (cuadrado)	1,2	1,6	2,1	1,7	2,3	3,2	2,9	4,1	5,9	4,1	5,9	8,6
1,0 x 1,2	1,1	1,4	1,9	1,5	2,0	2,8	2,5	3,5	5,0	3,5	5,0	7,3
1,0 x 1,5	1,0	1,2	1,6	1,3	1,7	2,3	2,1	2,9	4,1	2,9	4,1	5,9
1,2 x 1,2 (cuadrado)	1,0	1,3	1,6	1,3	1,8	2,4	2,2	3,0	4,3	3,0	4,3	6,1
1,2 x 1,5	0,9	1,1	1,4	1,2	1,5	2,0	1,8	2,5	3,5	2,5	3,5	5,0
1,5 x 1,5 (cuadrado)	0,8	1,0	1,2	1,0	1,3	1,7	1,6	2,1	2,9	2,1	2,9	4,1
Fosa circular Diámetro (D) (metros)	T=40	T=60	T=90	T=40	T=60	T=90	T=40	T=60	T=90	T=40	T=60	T=90
1,0	1,4	1,9	2,6	2,0	2,8	3,9	3,6	5,1	7,4	5,1	7,4	10,8
1,1	1,3	1,6	2,2	1,8	2,4	3,3	3,0	4,3	6,2	4,3	6,2	9,0
1,2	1,1	1,5	1,9	1,6	2,1	2,9	2,6	3,7	5,3	3,7	5,3	7,7
1,3	1,0	1,3	1,7	1,4	1,9	2,5	2,3	3,2	4,6	3,2	4,6	6,6
1,4	1,0	1,2	1,6	1,3	1,7	2,3	2,1	2,8	4,0	2,8	4,0	5,8
1,5	0,9	1,1	1,4	1,2	1,5	2,0	1,9	2,5	3,6	2,5	3,6	5,1

# Diseño de una fosa para 8 usuarios

Dimensiones de la fosa	Profundidad (P) del pozo (metros)											
	2 años de vida útil <sup>1</sup>			5 años de vida útil			10 años de vida útil			15 años de vida útil		
Pozo cuadrado/rectangular Largo (L) x Ancho (A) (metros)	T=40	T=60	T=90	T=40	T=60	T=90	T=40	T=60	T=90	T=40	T=60	T=90
1,0 x 1,0 (cuadrado)	1,5	1,9	2,7	2,1	2,9	4,1	3,7	5,3	7,7	5,3	7,7	11,3
1,0 x 1,2	1,3	1,7	2,3	1,8	2,5	3,5	3,2	4,5	6,5	4,5	6,5	9,5
1,0 x 1,5	1,1	1,5	1,9	1,6	2,1	2,9	2,6	3,7	5,3	3,7	5,3	7,7
1,2 x 1,2 (cuadrado)	1,2	1,5	2,0	1,6	2,2	3,0	2,7	3,8	5,5	3,8	5,5	8,0
1,2 x 1,5	1,0	1,3	1,7	1,4	1,8	2,5	2,3	3,2	4,5	3,2	4,5	6,5
1,5 x 1,5 (cuadrado)	0,9	1,1	1,5	1,2	1,6	2,1	1,9	2,6	3,7	2,6	3,7	5,3
Pozo circular Diámetro (D) (metros)	T=40	T=60	T=90	T=40	T=60	T=90	T=40	T=60	T=90	T=40	T=60	T=90
1,0	1,7	2,3	3,3	2,5	3,6	5,1	4,6	6,6	9,7	6,6	9,7	14,3
1,1	1,5	2,0	2,8	2,2	3,0	4,3	3,9	5,6	8,1	5,6	8,1	11,9
1,2	1,3	1,8	2,4	1,9	2,6	3,7	3,3	4,7	6,9	4,7	6,9	10,1
1,3	1,2	1,6	2,1	1,7	2,3	3,2	2,9	4,1	5,9	4,1	5,9	8,6
1,4	1,1	1,4	1,9	1,5	2,1	2,8	2,6	3,6	5,2	3,6	5,2	7,5
1,5	1,0	1,3	1,7	1,4	1,9	2,5	2,3	3,2	4,6	3,2	4,6	6,6



# Calcule el volumen

$$V = \frac{N \times T \times v}{1000} + 0,5 \times a$$

V = volumen

N = número de personas que utilizan la fosa

T = Tasa de acumulación de lodos

v = número de años que la fosa durará (vida útil)

a = área "superficial" de la fosa (vista desde arriba)



# Calcule la vida útil de la fosa

$$\text{Vida útil} = \frac{(\text{Volumen} - 0,5 \times \text{Área}) \times 1000}{\text{Número de usuarios} \times \text{Tasa de acumulación de lodos}}$$

$$v = \frac{(V - 0,5 \times a) \times 1000}{N \times T}$$

V = volumen

N = número de personas que utilizan la fosa

T = Tasa de acumulación de lodos

v = número de años que la fosa durará (vida útil)

a = área "superficial" de la fosa (vista desde arriba)



# Resumen

- ¿Qué información se necesita para determinar las dimensiones de una fosa?

