

12, 2916 – 5<sup>th</sup> Avenue  
Calgary, Alberta, T2A 6K4, Canada  
Tél : + 1 (403) 243-3285, Fax : + 1 (403) 243-6199  
E-mail : [cawst@cawst.org](mailto:cawst@cawst.org), Site web : [www.cawst.org](http://www.cawst.org)

CAWST (Centre for Affordable Water and Sanitation Technology - Centre pour les Technologies d'Eau et Assainissement à Faible Coût) est un organisme à but non lucratif proposant des services de formation et de conseil aux organisations qui travaillent directement avec les populations des pays en développement n'ayant pas accès à l'eau potable et à un assainissement de base.

L'une des stratégies fondamentales de CAWST est de diffuser ces connaissances concernant l'eau, afin d'en faire un savoir courant. Ceci peut être réalisé, en partie, par le développement et la distribution gratuite de matériels d'éducation dans le but d'augmenter la disponibilité de l'information pour ceux qui en ont le plus besoin.

Le contenu de ce document est libre et sous licence Creative Commons Attribution Works 3.0 Unported. Pour voir une copie de cette autorisation, veuillez visiter : <http://creativecommons.org/licenses/by/3.0>, ou écrivez à Creative Commons : 171 Second Street, Suite 300, San Francisco, California 94105, USA.



Vous êtes libre de :

- Partager - copier, distribuer et transmettre ce document.
- Modifier – adapter de document



Sous les conditions suivantes :

- Indication de la source. Vous devez indiquer que CAWST est l'auteur original de ce document. Veuillez aussi inclure notre site internet : [www.cawst.org](http://www.cawst.org)

CAWST publiera périodiquement des mises à jour de ce document. Pour cette raison, nous ne recommandons pas que vous proposiez ce document en téléchargement sur votre site web.

#### Tenez-vous informé et obtenez du support :



- Dernières mises à jour de ce document :
- Autres ressources sur les formations et les ateliers
- Support pour l'utilisation de ce document dans votre travail

*CAWST fournit un tutorat et un accompagnement lors de la mise en œuvre de ses enseignements et outils de formation.*

*[www.cawst.org](http://www.cawst.org)*

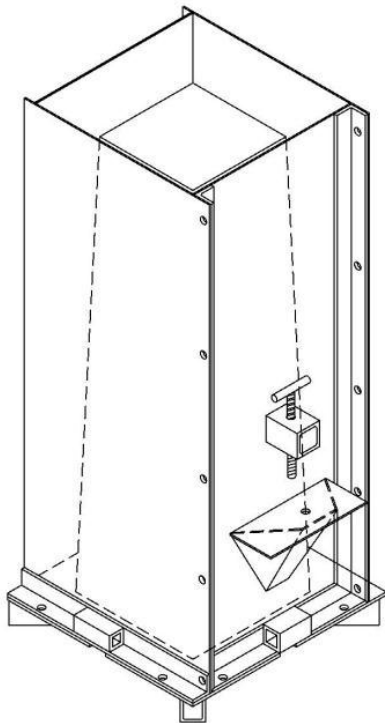
**CAWST et ses administrateurs, employés, entrepreneurs et bénévoles n'assument aucune responsabilité et ne donnent aucune garantie en ce qui concerne les résultats qui peuvent être obtenus de l'utilisation des informations fournies.**

# Filtre biosable

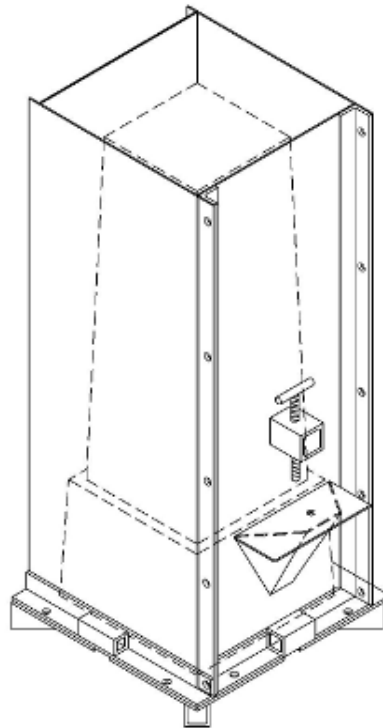
## Versions du moule



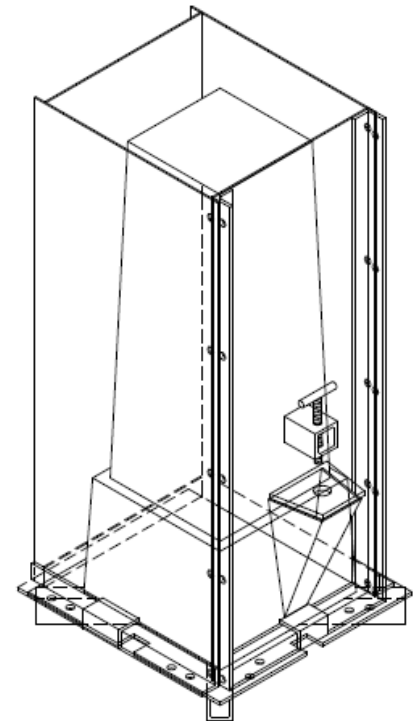
# Moules du filtre biosable



**Version 10  
du moule  
(sans  
rebord)**



**Version 10 du  
moule  
(avec rebord)**



**Version 9 du  
moule(avec  
rebord)**