

## Plan de lección 19: Revestimiento de fosas de letrinas 55 minutos en total

### Descripción de la lección



Un revestimiento parcial o completo para cada fosa de letrina es importante para evitar que la fosa colapse. Este plan de lección identifica las cinco reglas de diseño a seguir cuando se reviste una fosa de letrina. Los participantes también discutirán las ventajas y las limitaciones de los diferentes materiales que estén disponibles a nivel local para revestir una fosa de letrina.

### Objetivos de aprendizaje



Cuando finalice esta sesión, los participantes serán capaces de:

1. Explicar por qué es importante revestir una fosa de letrina.
2. Enumerar las reglas a seguir cuando se reviste una fosa de letrina.
3. Identificar los materiales adecuados y disponibles para revestir una fosa de letrina.

### Materiales



- Papel de rotafolio
- Papel
- Cinta adhesiva
- Marcadores
- Diagramas de brocal y revestimiento de fosa completo

### Preparación



- Repase el tema en el Manual de construcción de letrinas
- Escriba el título “¿Por qué revestir una fosa?” en un papel de rotafolio
- Escriba la palabra “Permeable” y su definición en un papel de rotafolio
- Escriba la palabra “Impermeable” y su definición en un papel de rotafolio
- Escriba el título “Materiales locales para revestir fosas” en un papel de rotafolio
- Dibuje un diagrama de brocal de fosa en un papel de rotafolio
- Dibuje un diagrama de revestimiento completo de fosa en un papel de rotafolio
- Investigue qué materiales se usan comúnmente para revestir fosas en la región
- Opcional: escriba los objetivos de aprendizaje en un papel de rotafolio

**Introducción****5 minutos**

1. En parejas, pida a los participantes que discutan “¿Qué saben sobre el revestimiento de fosas de las lecciones anteriores?”
2. Comparta algunas respuestas con el grupo completo.
3. Presente la descripción de la lección o los objetivos de aprendizaje.

**Revestimiento de fosas****30 minutos**

1. Pregunte a los participantes “¿Por qué es necesario revestir una fosa?” Escriba las respuestas en el rotafolio “¿Por qué revestir una fosa?”.
  - *Evita que la fosa colapse*
  - *Proporciona un soporte estable para la losa y la superestructura*
  - *Reduce el riesgo de infiltración del agua de la superficie, la erosión y el agrietamiento de la losa*



2. Explique que hay algunas palabras clave en esta lección. Esto se puede revisar de la lección anterior. Pregunte a los participantes “¿Qué significa permeable?”
  - *Permite el paso de líquidos.*
3. Revele la definición escrita con anterioridad y añádela a la pared de palabras. Explique que las paredes de la fosa de una letrina deben ser permeables para que el líquido las atraviese (infiltre) en el suelo circundante.



4. Pregunte a los participantes “¿Qué significa impermeable?”
  - *Que impide el paso de líquidos. También se le dice hermético.*
5. Revele la definición escrita con anterioridad y añádala a la pared de palabras.
6. Explique que van a recibir un diagrama de una fosa completamente revestida. Discutirán en grupos las características clave del diseño del revestimiento. Después, el grupo grande discutirá las reglas de diseño a seguir cuando se reviste una fosa.



7. Divida a los participantes en grupos de 3 personas. Entregue un diagrama de brocal y revestimiento de fosa completo a cada participante. Dé entre 3 y 5 minutos a los participantes para discutir el diagrama.



8. Muestre los rotafolios “*Diagrama de revestimiento de fosa completa*” y “*Diagrama de brocal*”. Pida a los participantes que compartan una característica de diseño que hayan discutido. Si es una de las reglas a continuación, explique la regla y escríbala en el diagrama. Continúe hasta que todas las reglas hayan sido identificadas. Explique cualquier regla que no hayan mencionado los participantes.
  1. *Los 0,5 metros superiores de todas las fosas de letrinas deberían estar revestidos. Esto se llama brocal.*
    - *La tierra que está cerca de la superficie es más proclive a colapsar dentro de la fosa pues es menos compacta que la tierra que está a mayor profundidad.*
    - *El brocal sostiene la losa y evita que la fosa colapse.*

2. *El revestimiento impermeable debe ser de 10 centímetros por encima del suelo.*
  - *Evita que el agua de la superficie ingrese a la letrina por debajo de la losa y por encima de la misma cuando llueve.*
3. *Siempre revista completamente una fosa que vaya a ser vaciada.*
  - *El suelo se puede volver inestable después de que los lodos se hayan asentado en la fosa durante algún tiempo.*
  - *En general, los revestimientos completos de las fosas son permeables, para permitir que los líquidos de la fosa se infiltren en el suelo.*
4. *Siempre hay que revestir una fosa completamente en suelo inestable (por ej., arena suave, grava, suelos que se desmoronan o no son compactos).*
  - *Es muy probable que la fosa colapse en estos tipos de suelos.*
5. *Para una fosa completamente revestida, el revestimiento por debajo de los 0,5 metros superiores debería ser permeable.*
  - *Permite que los líquidos atraviesen las paredes de la fosa y se infiltren en el suelo circundante*
  - *Aumenta la vida útil de la fosa; de otra forma, la fosa se llenaría muy rápido.*

### Materiales de revestimiento de fosas

10 minutos



1. Pida a los participantes que vayan a la sección Revestimiento de fosas del Manual de construcción de letrinas. Explique que el manual de construcción de letrinas explica cómo construir un brocal y los revestimientos de fosa usando concreto colado, ladrillos/bloques/piedras, ferrocemento y anillos de concreto o arcilla cocida.

Para obtener información sobre cómo construir un revestimiento de fosa madera/bambú, tambor metálico y otros materiales, consulte el documento Construcción de letrinas domésticas (Cambodian DRHC, 2010).



2. Pregunte a los participantes “¿Qué materiales hay disponibles a nivel local que se puedan usar para revestir una fosa?” Escriba las respuestas en el rotafolio “Materiales locales para revestir fosas”.
3. Discuta las limitaciones y las ventajas de usar los diferentes materiales.

### Repaso

10 minutos

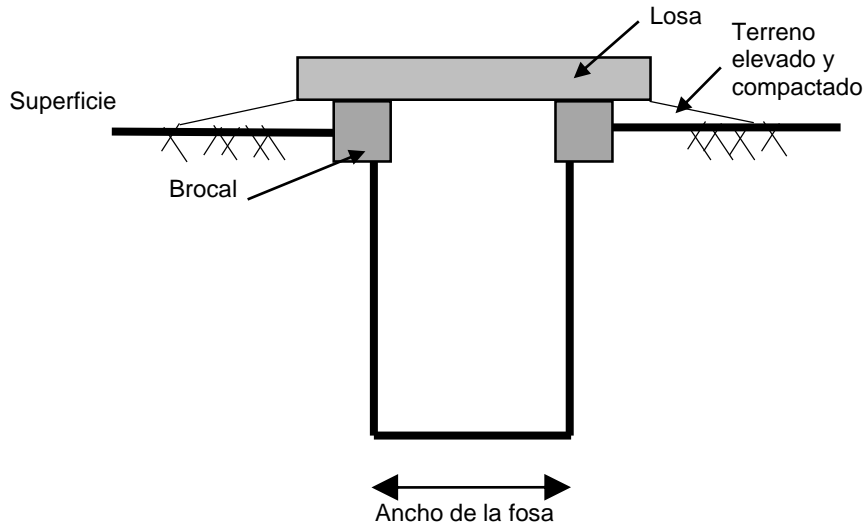


1. Por parejas, pida a una persona que diga una regla y pregunte a su pareja por qué es importante.
2. Cambie los roles hasta que hayan revisado las cinco reglas.
3. Pida a los participantes que vuelvan a la sección Almacenamiento de excrementos en el cuaderno de ejercicios Diseño de sistemas de saneamiento. También pueden hacer adiciones o cambios en el diseño en base a la información nueva.

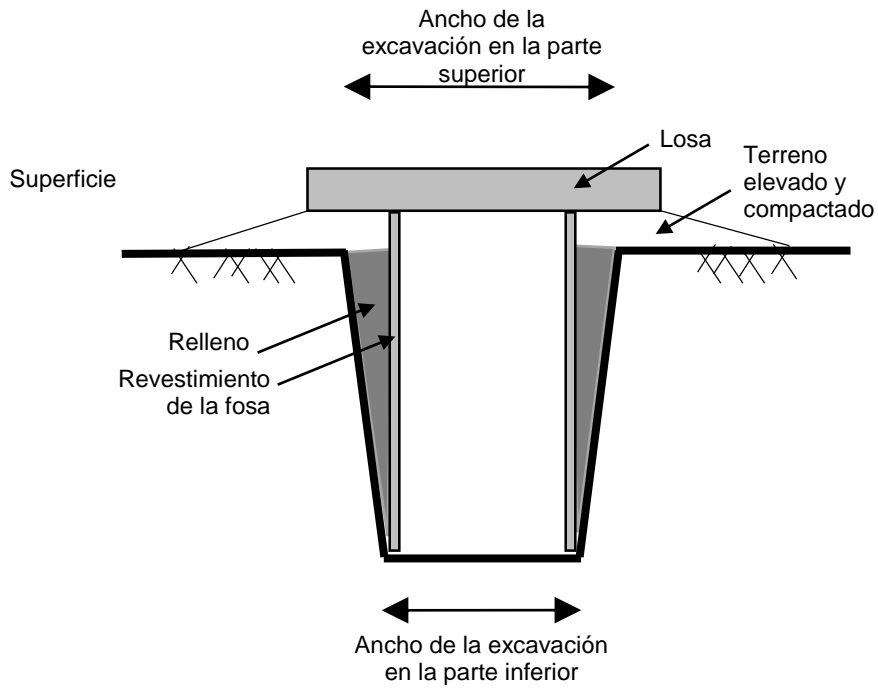
---

**Reflexiones sobre la lección**

**Diagrama de brocal (revestimiento parcial de fosa)**



**Diagrama de revestimiento completo de una fosa**



Diseño y construcción de letrinas

Revestimiento de fosas de letrinas

