

Plan de lección: Partes de la letrina**30 minutos en total****Descripción de la lección**

Se presentan a los participantes las principales partes de una letrina, la función de cada parte y por qué son importantes. Esta lección hace hincapié en la necesidad de terminología común y presenta las palabras que se utilizarán durante resto del taller.

Resultados del aprendizaje

Cuando finalice esta lección los participantes serán capaces:

1. Identificar las partes principales de una letrina.
2. Explicar la función de cada parte de la letrina.
3. Debatir la importancia de cada parte de la letrina.

Materiales

- Papel de rotafolio
- Marcadores
- Cinta adhesiva
- Diagramas de letrinas (1 juego)
- Tarjetas de las funciones de las partes de las letrinas (4 juegos)

Opcional:

- Muñeca o animal de peluche

Preparación

- Repase las hojas informativas sobre las letrinas
- Introducción opción A: dibuje una forma aleatoria en un papel de rotafolio
- Introducción opción B: busque una muñeca o un animal de peluche
- Imprima los diagramas de letrina (1 diagrama por grupo)
- Imprima y recorte las tarjetas de las funciones de las partes de las letrinas (4 juegos)
- Dibuje un diagrama de una letrina de fosa en un papel de rotafolio, con flechas que señalen las partes principales, no etiquete las flechas con anticipación
- Opcional: escriba los resultados del aprendizaje en un papel de rotafolio

Introducción**5 minutos****Opción A: forma aleatoria**

1. Muestre a los participantes la forma aleatoria. Pregunte a los participantes “¿Cuál piensan que es el nombre de esta forma?” Pídales que individualmente inventen un nombre para la forma. Compartan las respuestas como grupo.
2. Pregunte a los participantes “¿Por qué deberíamos tener un nombre común para esta forma?”
 - *Es importante tener una palabra en común para que podamos hablar fácilmente sobre la forma juntos. Si todos usaran una palabra diferente nos confundiríamos y pasaríamos un montón de tiempo tratando de averiguar a lo que alguien se está refiriendo.*
3. Explique que el propósito de esta lección es establecer una tecnología común para las diferentes partes de una letrina.
4. Presente la descripción de la lección o los objetivos de aprendizaje.

Opción B: muñeca o animal de peluche


1. Muestre a los participantes la muñeca o el animal de peluche. Pregunte a los participantes “¿Cuál piensan que es un buen nombre para esta muñeca?” Pídales que individualmente inventen un nombre para la muñeca. Compartan las respuestas como grupo.
2. Pregunte a los participantes “¿Por qué deberíamos tener un nombre en común para esta muñeca?”
 - *Es importante tener una palabra en común para que podamos hablar fácilmente sobre la muñeca juntos. Si todos usaran una palabra diferente nos confundiríamos y pasaríamos un montón de tiempo tratando de averiguar a lo que alguien se está refiriendo.*
3. Explique que el propósito de esta lección es establecer una tecnología común para las diferentes partes de una letrina.
4. Presente la descripción de la lección o los objetivos de aprendizaje.

Partes de la letrina**10 minutos**



1. Explique que hay algunas partes que son comunes a la mayoría de las letrinas, incluso se pueden ver diferentes en las diferentes letrinas.
2. Explique que vamos a trabajar en grupos para identificar las partes comunes de las letrinas. Muestre los 4 diagramas impresos de las letrinas. Explique que los diagramas tienen flechas apuntando a las diferentes partes de la letrina. Deben nombrar las partes, usando las palabras que consideran que son mejor.

NOTA: no todos los diagramas tienen todas las partes.



3. Divida a los participantes en 4 o 5 grupos. Entregue a cada grupo uno de los diagramas de letrina. Dé a los grupos 5 minutos para completar la tarea.
4.  Muestre el diagrama de la letrina en el rotafolio a todo el grupo. Señale una parte y pregunte a los participantes cómo la llaman. Discutan el nombre establecido de común acuerdo y etiqueten el diagrama del rotafolio. Las palabras a continuación son palabras sugeridas por CAWST y usadas en sus materiales. Si hay otras palabras comunes, es posible que quiera usar ambas para el taller.
 - *Superestructura*
 - *Losa*
 - *inodoro*
 - *Tuberías*
 - *Fosa, cámara o tanque*
 - *Brocal de la fosa*
 - *Revestimiento de la fosa*
 - *Ventilación de la fosa*

Funciones de las partes de las letrinas
10 minutos

1.  Explique a los grupos que ahora unirán cada parte a una tarjeta de función y discutan por qué la función es importante.
2. Reparta un juego de tarjetas de la función de las partes de la letrina a cada grupo. Dé a los grupos 5 minutos para completar la tarea.
3.  Para cada parte de la letrina, pregunte a uno de los grupos qué función identificaron y por qué piensan que esa función es importante. Continúe hasta que todas las partes hayan sido tratadas. Mencione cualquier parte de la letrina que falte.

Soluciones:

- *Ofrece privacidad y refugio a los usuarios. →Superestructura*
- *Proporciona una base sólida para que se pare el usuario. Es una barrera entre el usuario y los excrementos almacenados. →Losa*
- *La placa, el asiento u hoyo dentro de la letrina en el cual los usuarios pueden orinar o defecar. →Inodoro*
- *Lleva el agua, los excrementos y los materiales de limpieza anal a una fosa, una cámara o un tanque. →Tuberías*
- *Almacena excrementos, agua y materiales de limpieza anal. → Almacenamiento de excrementos (fosa, cámara o tanque)*
- *Sostiene la losa y evita que la parte superior de la fosa colapse. → Brocal (para fosas)*

- *Sostiene las paredes de la fosa para que no colapsen, especialmente en suelo suelto o cuando se vacía la fosa. También soporta la losa. →Revestimiento de la fosa*
- *Proporciona oxígeno a la fosa, el tanque o la cámara para ayudar a que se degraden los excrementos. Permite que salgan los gases. También reduce los olores dentro de la letrina. →Tubería para ventilación*
- *Los usuarios se pueden lavar los patógenos de las manos inmediatamente después de usar la letrina. → Estación de lavado de manos*

Repaso**5 minutos**

1. Pida a los participantes que formen grupos de 3 integrantes.
2. Explique que formarán una cadena de respuesta. La primera persona del grupo dirá una parte de la letrina, la segunda persona describirá la función de la parte y la tercera describirá la importancia de la parte. Deben tomar turnos en cada rol.
3. Dé a los grupos 3 minutos para revisar todas las partes que puedan, cambiando los roles continuamente.

Reflexiones sobre la lección

Diagrama de letrina 1

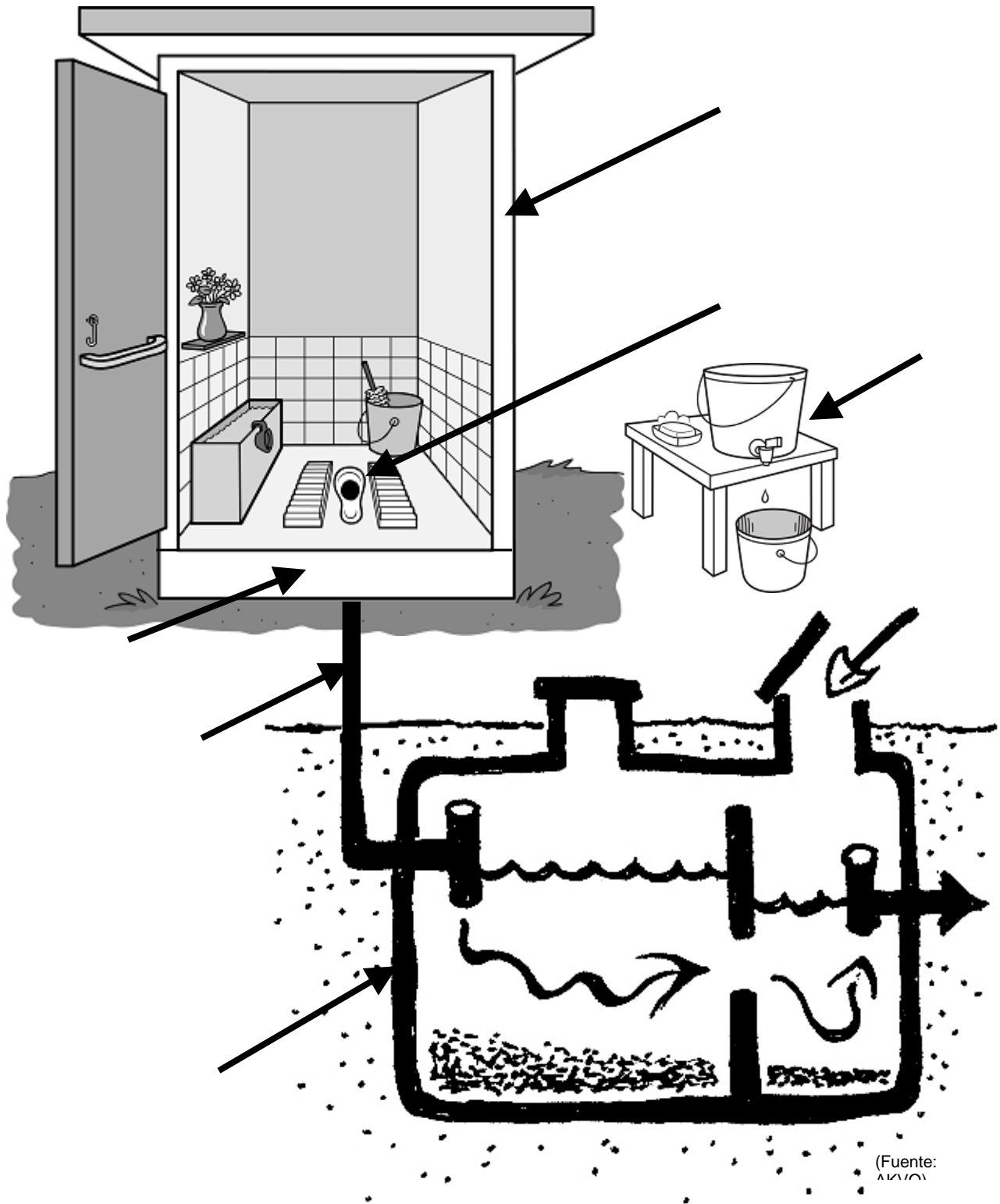
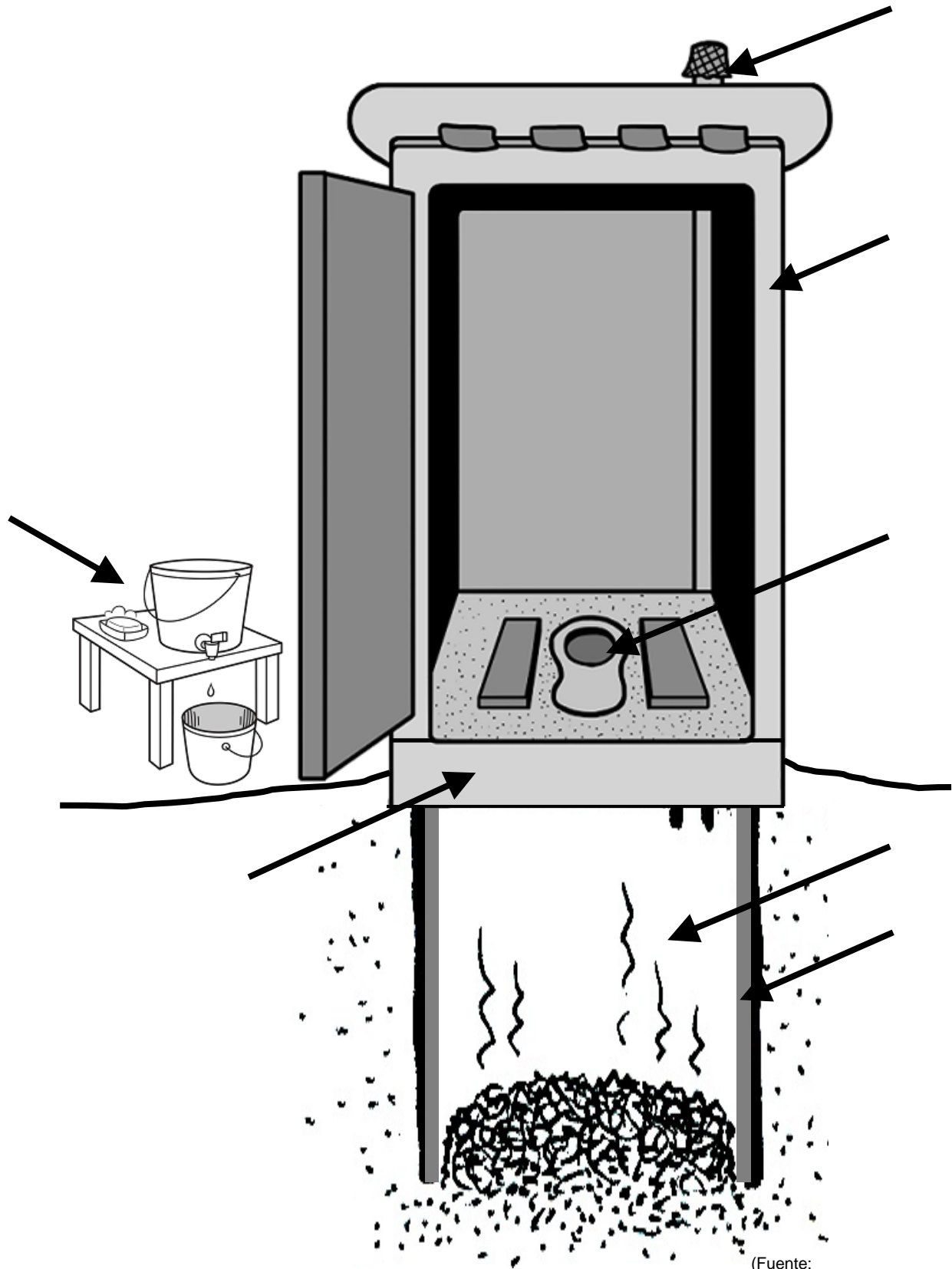
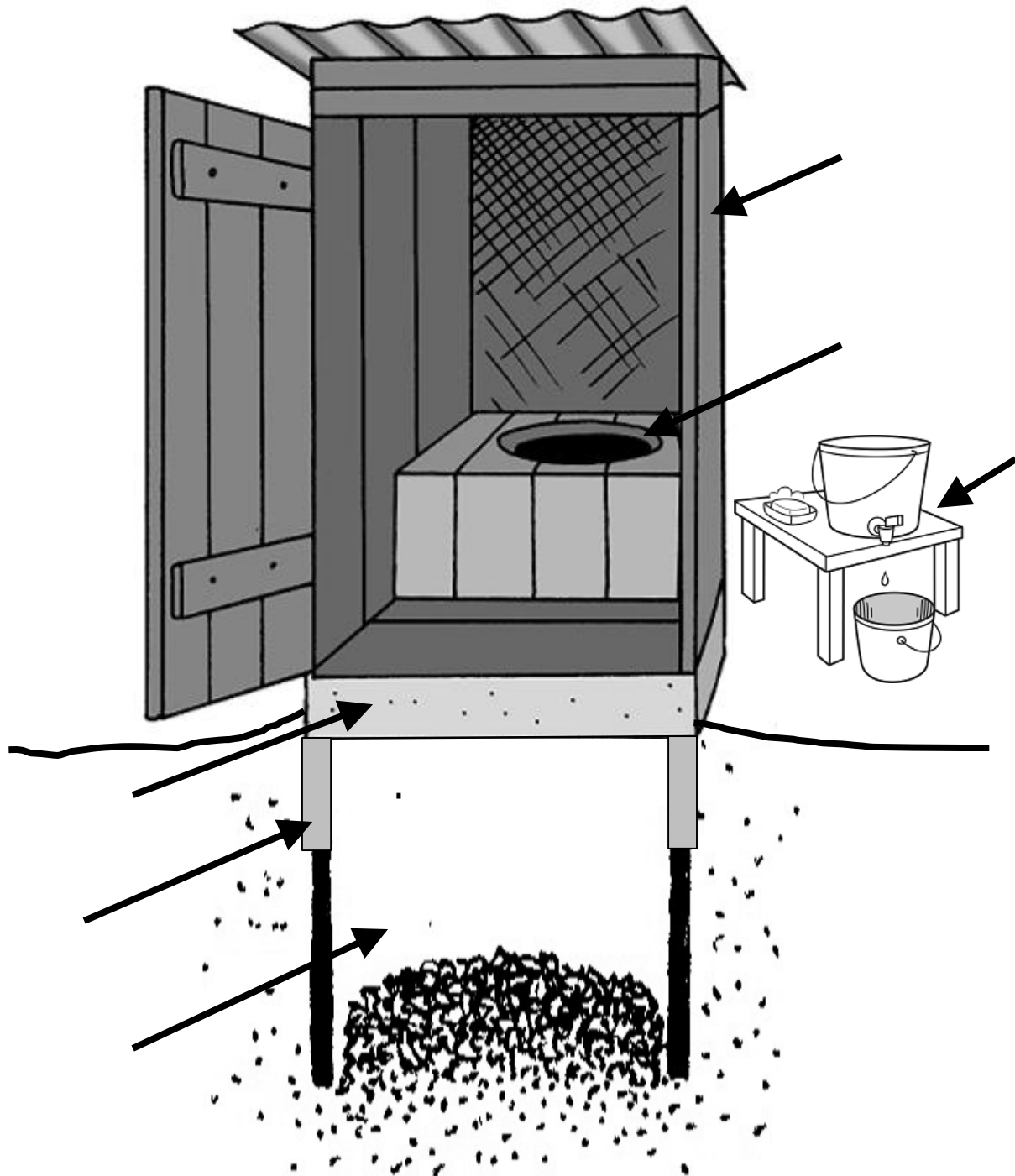


Diagrama de letrina 2



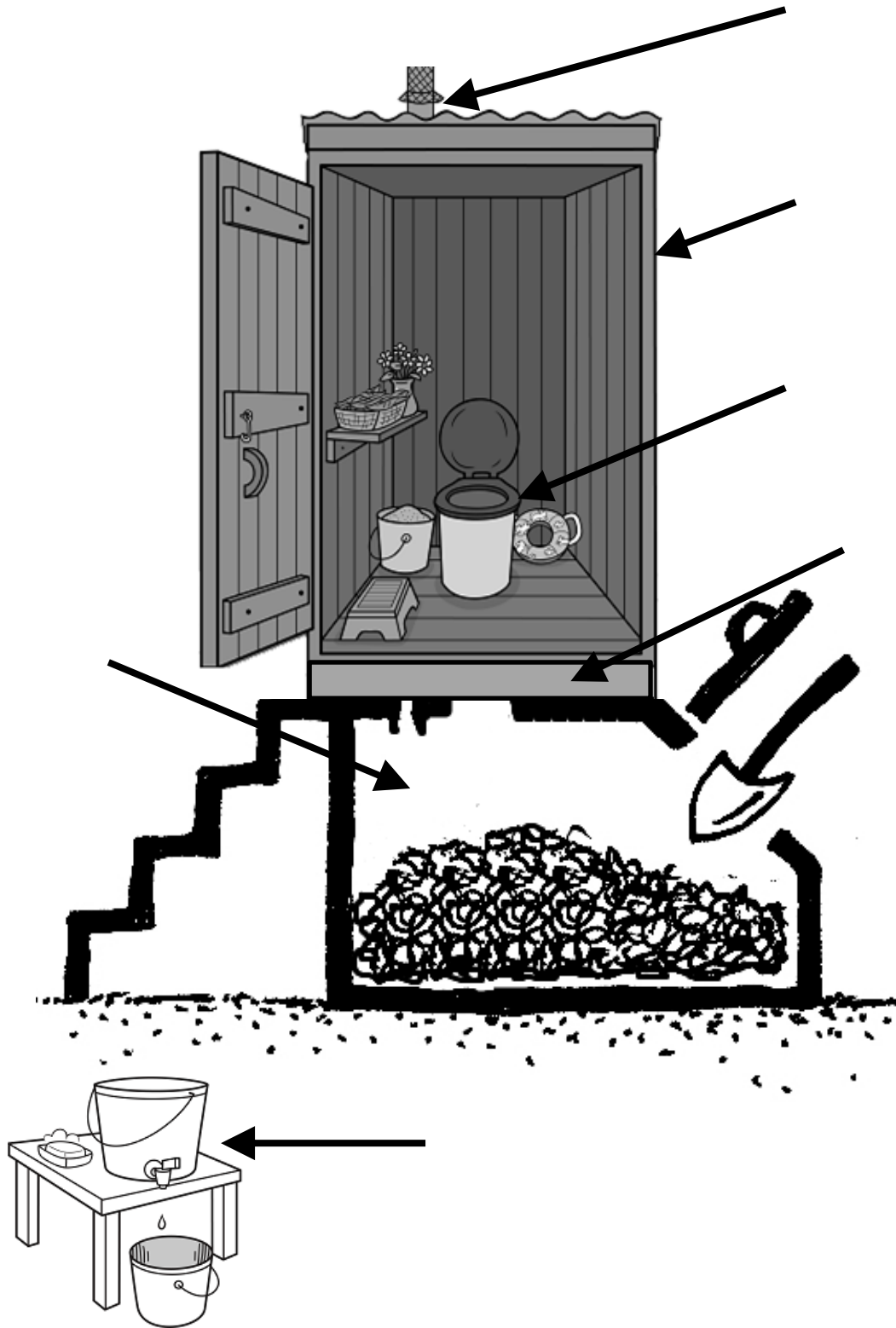
(Fuente: AKVO)

Diagrama de letrina 3



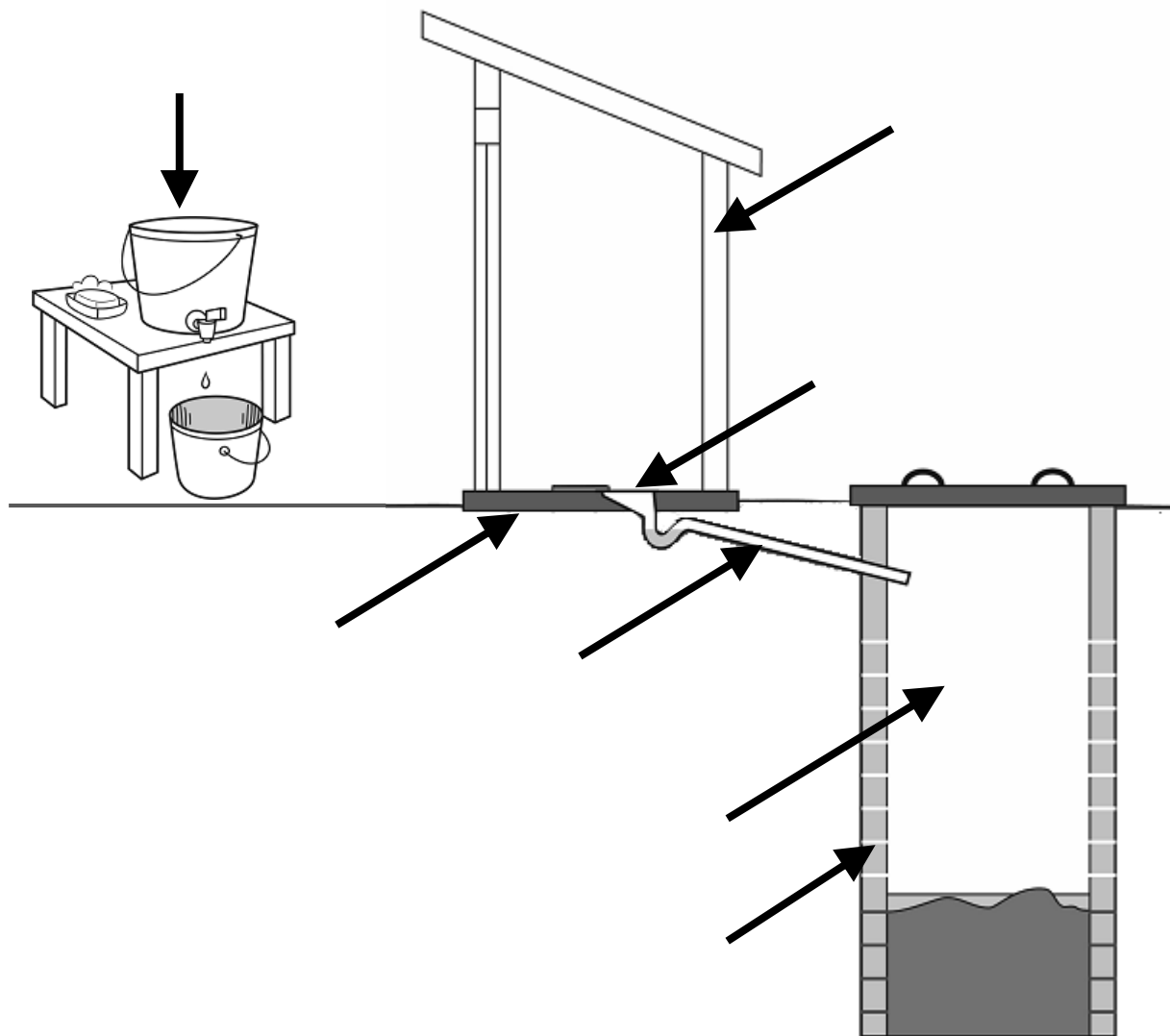
(Fuente: fosa adaptada a partir de
ANON)

Diagrama de letrina 4




(Fuente: cámara adaptada a partir de AKVO)

Diagrama de letrina 5



(Fuente: adaptado a partir de Shaw/WEDC, 2014)

Actividad: tarjetas de función de las partes de la letrina


| | |
|--|--|
| <p>Ofrece privacidad y refugio a los usuarios.</p> | <p>Proporciona una base sólida para que se pare el usuario. Es una barrera entre el usuario y los excrementos almacenados.</p> |
| <p>La placa, el asiento u hoyo dentro de la letrina en el cual los usuarios pueden orinar o defecar.</p> | <p>Lleva el agua, los excrementos y los materiales de limpieza anal a una fosa, una cámara o un tanque.</p> |
| <p>Almacena excrementos, agua y materiales de limpieza anal.</p> | <p>Sostiene la losa y evita que la parte superior de la fosa colapse.</p> |
| <p>Sostiene las paredes de la fosa para que no colapsen, especialmente en suelo suelto o cuando se vacía la fosa. También soporta la losa.</p> | <p>Proporciona oxígeno a la fosa, el tanque o la cámara para ayudar a que se degraden los excrementos. Permite que salgan los gases. También reduce los olores dentro de la letrina.</p> |
| <p>Los usuarios se pueden lavar los patógenos de las manos inmediatamente después de usar la letrina.</p> | |