

Plan de cours 6 : les différents composants des latrines 30 minutes au total

Description du cours



Les principaux composants des latrines sont présentés aux participants, ainsi que la fonction de chaque composant. On leur explique également en quoi chacun est important. Ce cours met l'accent sur la nécessité d'une terminologie commune et présente les termes qui seront utilisés au cours de l'atelier.

Résultats d'apprentissage



À la fin de ce cours, les participants seront capables de :

1. Identifier les principaux composants des latrines.
 2. Expliquer la fonction de chacun des composants des latrines.
 3. Parler de l'importance de chacun des composants des latrines.
-

Matériel nécessaire



- Papier pour tableau à feuilles mobiles
- Marqueurs
- Ruban adhésif
- Schémas des latrines (1 jeu)
- Cartes portant sur les fonctions des composants des latrines (4 séries)

Facultatif :

- Poupée ou animal en peluche
-

Préparation



- Consultez les fiches techniques sur les latrines
 - Introduction, Option A : dessiner une forme aléatoire sur une feuille de tableau à feuilles mobiles
 - Introduction, Option B : trouver une poupée ou un animal en peluche
 - Imprimez les schémas des latrines (1 schéma par groupe)
 - Imprimez et découpez les cartes portant sur les fonctions des composants des latrines (4 séries)
 - Dessinez en grand un schéma d'une latrine à fosse sur une feuille mobile, en dessinant des flèches qui pointent vers les principaux composants, mais ne marquez pas encore les flèches
 - Facultatif : écrivez les résultats d'apprentissage sur le tableau
-

Introduction**5 minutes****Option A : forme aléatoire**

1. Montrez aux participants la forme aléatoire. Demandez aux participants d'indiquer le nom de la forme. Demandez à chacun de donner un nom pour cette forme. Partagez les réponses avec le groupe complet.
2. Demandez aux participants l'intérêt d'avoir un nom commun pour cette forme.
 - *Il est essentiel de disposer d'un terme commun, car cela permet de parler facilement ensemble de cette forme. Si chacun utilise un mot différent pour désigner une même chose, il y aura confusion et il faudra du temps pour réussir à comprendre ce dont parle l'autre personne.*
3. Expliquez que ce cours a pour objectif de mettre en place une terminologie commune pour désigner les différents composants de latrines.
4. Présentez la description du cours ou les résultats d'apprentissage.

Option B : poupée ou animal en peluche

1. Montrez aux participants la poupée ou l'animal en peluche. Demandez aux participants de donner un nom qui conviendrait à la poupée ou à la peluche. Demandez à chacun de donner un nom à la poupée. Partagez les réponses avec le groupe complet.
2. Demandez aux participants l'intérêt d'avoir un nom commun pour cette poupée.
 - *Il est essentiel de disposer d'un terme commun, car cela permet de parler facilement ensemble de cette poupée. Si chacun utilise un mot différent pour désigner une même chose, il y aura confusion et il faudra du temps pour réussir à comprendre ce dont parle l'autre personne.*
3. Expliquez que ce cours a pour objectif de mettre en place une terminologie commune pour désigner les différents composants de latrines.
4. Présentez la description du cours ou les résultats d'apprentissage.

Composants des latrines**10 minutes**

1. Expliquez que certains composants sont communs à la plupart des latrines, même si leur aspect peut être différent sur différents types de latrines.
2. Expliquez aux participants qu'ils vont travailler en groupes pour identifier les composants communs des latrines. Présentez les 4 schémas des latrines. Expliquez que sur ces schémas se trouvent des flèches pointant vers les différents composants des latrines. Les participants doivent nommer les composants en utilisant les termes qu'ils estiment les meilleurs.

Remarque : les composants ne sont pas tous représentés sur tous les schémas.



3. Répartissez les participants en quatre ou cinq groupes. Donnez à chaque groupe un des schémas des latrines. Accordez 5 minutes aux groupes pour réaliser cette tâche.



4. Montrez le schéma des latrines au groupe sur le tableau. Montrez une partie des latrines et demandez aux participants de la nommer. Parlez du nom que vous avez convenu en commun, et notez-le sur le schéma du tableau. Les termes ci-après sont ceux suggérés par CAWST et utilisés dans tous les documents CAWST. S'il y a d'autres termes courants qui sont utilisés, vous utiliserez probablement les deux pour l'atelier.

- *Superstructure*
- *Dalle*
- *Toilettes*
- *Tuyaux*
- *Fosse, compartiment ou réservoir*
- *Base de la fosse*
- *Cuvelage de fosse*
- *Ventilation de la fosse*

Fonctions des différents composants des latrines

10 minutes



1. Expliquez que les groupes vont maintenant devoir associer chaque composant à une carte de fonction, et expliquer l'importance de cette fonction.
2. Distribuez à chaque groupe une série de cartes portant sur les fonctions des composants des latrines. Accordez 5 minutes aux groupes pour réaliser cette tâche.



3. Pour chaque composant des latrines, demandez à un groupe la fonction qu'il a identifiée, et demandez-lui d'expliquer en quoi cette fonction est importante. Continuez ainsi jusqu'à avoir abordé tous les composants. Signalez tout composant de latrines éventuellement oublié.

Solutions :

- *Fournit une intimité et un abri aux utilisateurs. → Superstructure*
- *Fournit une base solide sur laquelle peut se tenir l'utilisateur. C'est une barrière entre l'utilisateur et les excréta stockés. → Dalle*
- *La cuvette, le siège ou le trou dans les latrines, dans lequel les utilisateurs urinent et défèquent. → Toilettes*
- *Transporte l'eau, les excréta et les matériaux de nettoyage anal dans la fosse, le compartiment ou le réservoir. → Tuyaux*
- *Stocke les excréta, l'eau et les matériaux de nettoyage anal. → Stockage des excréta (fosse, compartiment ou réservoir)*

- *Supporte la dalle et évite l'effondrement de la partie supérieure de la fosse. → Base (pour la fosse)*
- *Supporte les parois de la fosse pour éviter tout effondrement, en particulier dans un sol meuble ou lorsque la fosse est vidée. Supporte également la dalle. → Cuvelage de fosse*
- *Fournit un apport d'oxygène dans la fosse, le réservoir ou le compartiment afin de favoriser la dégradation des excréments. Permet l'échappement des gaz. Permet de réduire les odeurs dans les latrines. → Tuyau de ventilation*
- *Les utilisateurs peuvent éliminer les agents pathogènes en se lavant les mains immédiatement après avoir utilisé les latrines. → Poste de lavage des mains*

Résumé**5 minutes**

1. Demandez aux participants de former des groupes de 3 personnes.
2. Expliquez qu'ils formeront une chaîne de réponses. La première personne du groupe va nommer un composant des latrines, la seconde personne va décrire la fonction de ce composant, et la troisième expliquer son importance. Les personnes tournent ensuite pour assumer chaque rôle.
3. Accordez 3 minutes aux groupes pour passer en revue autant de composants que possible, en changeant sans cesse de rôle.

Réflexions sur le cours

Schéma des latrines 1

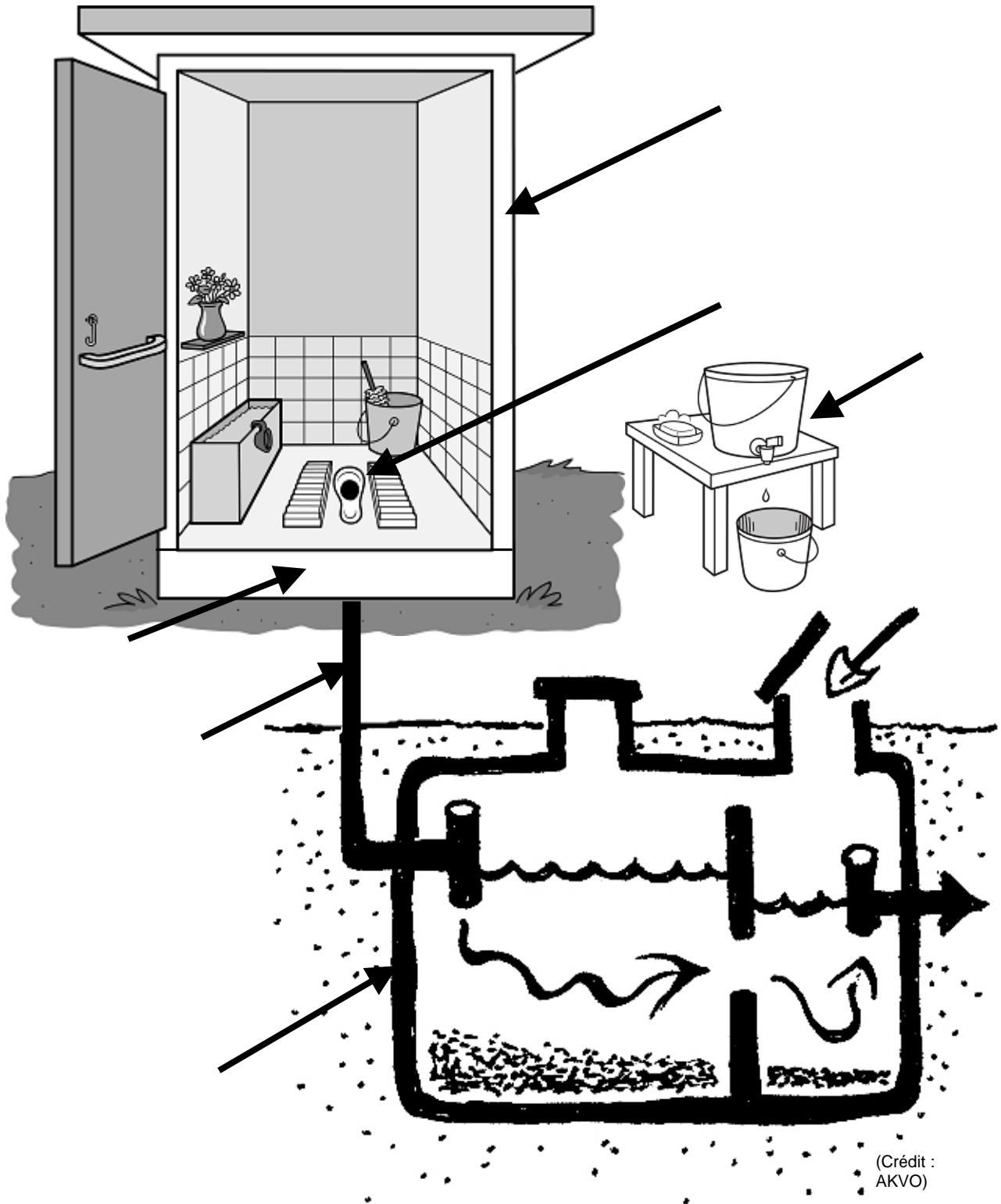
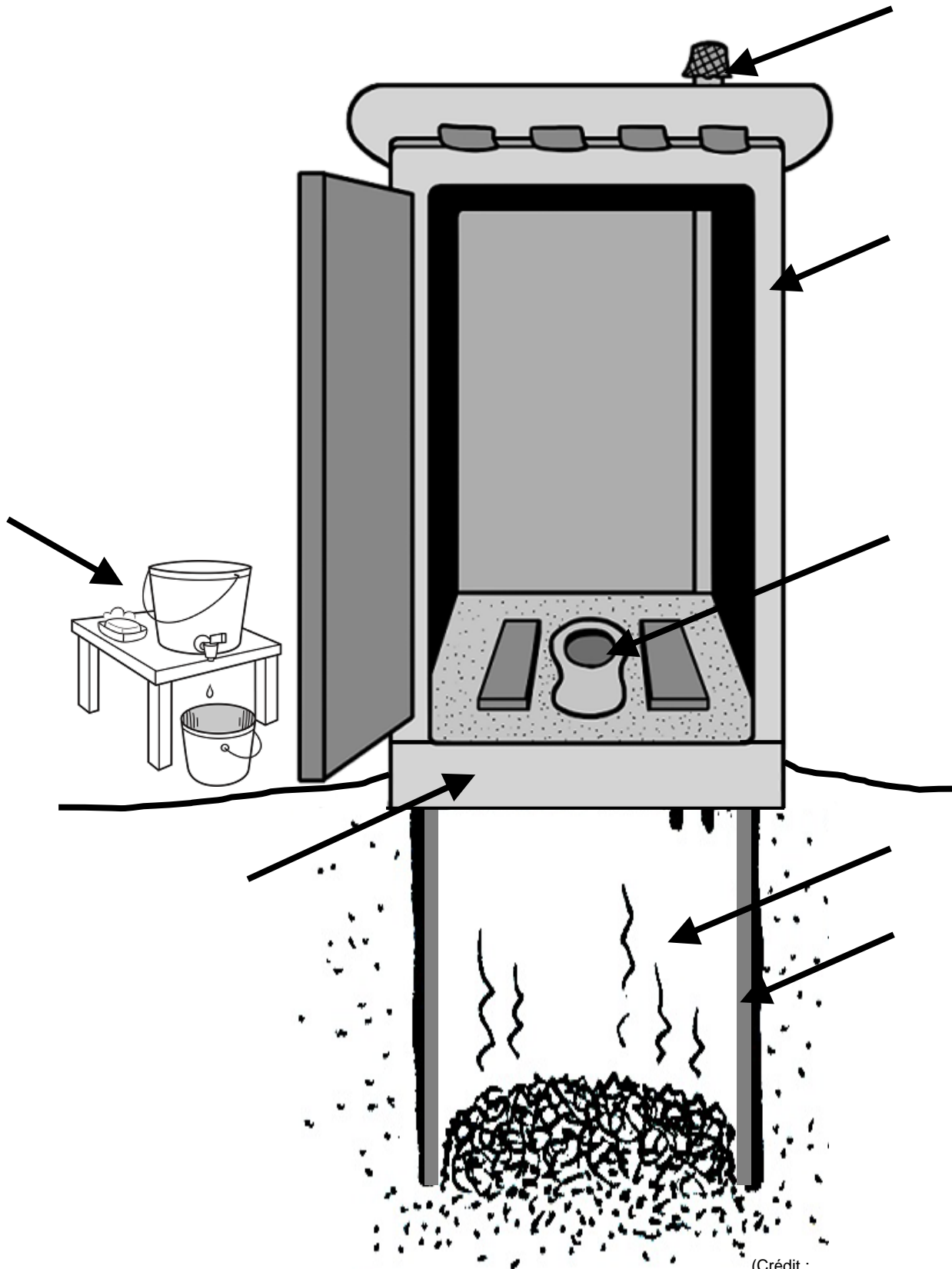
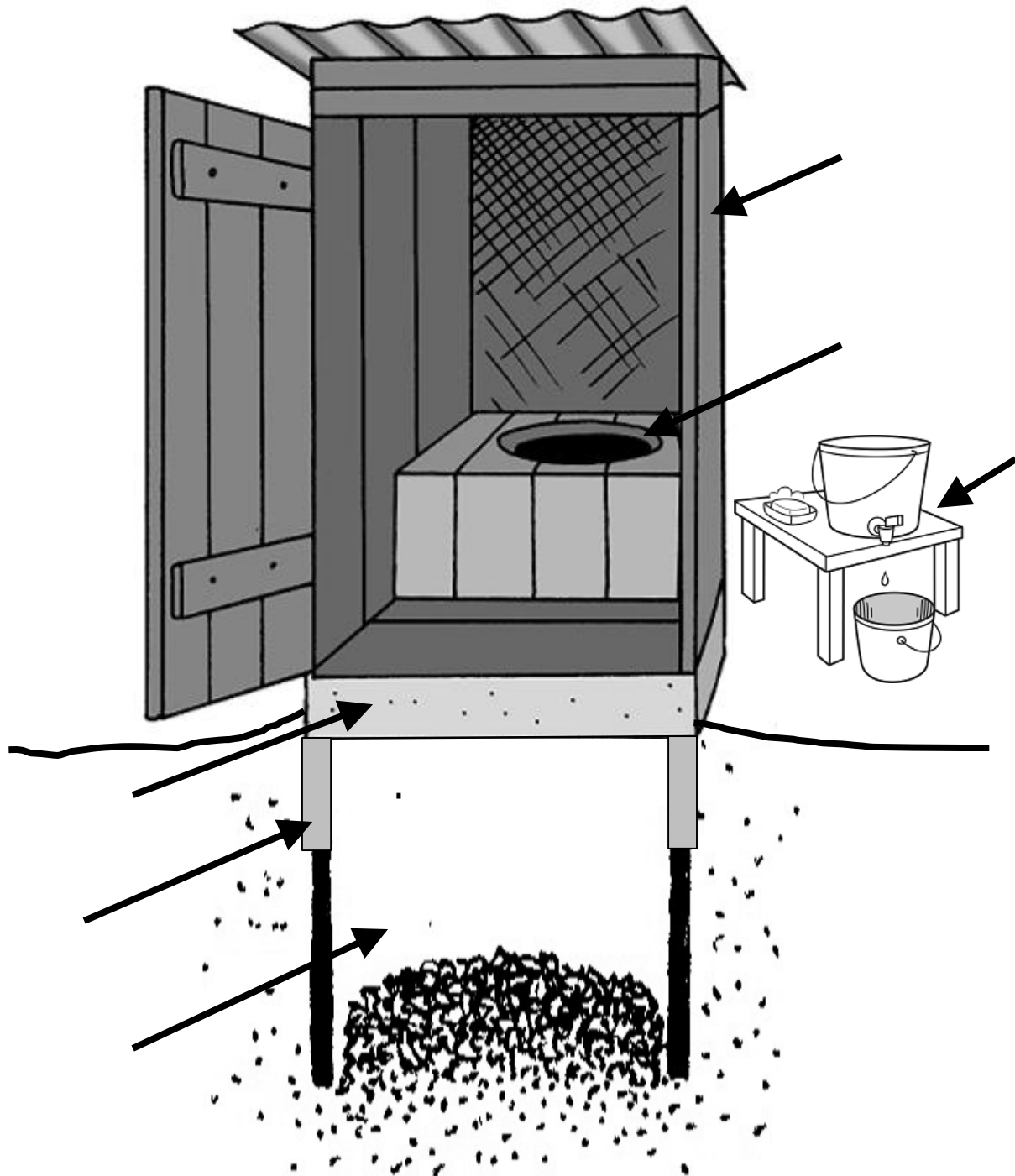


Schéma des latrines 2



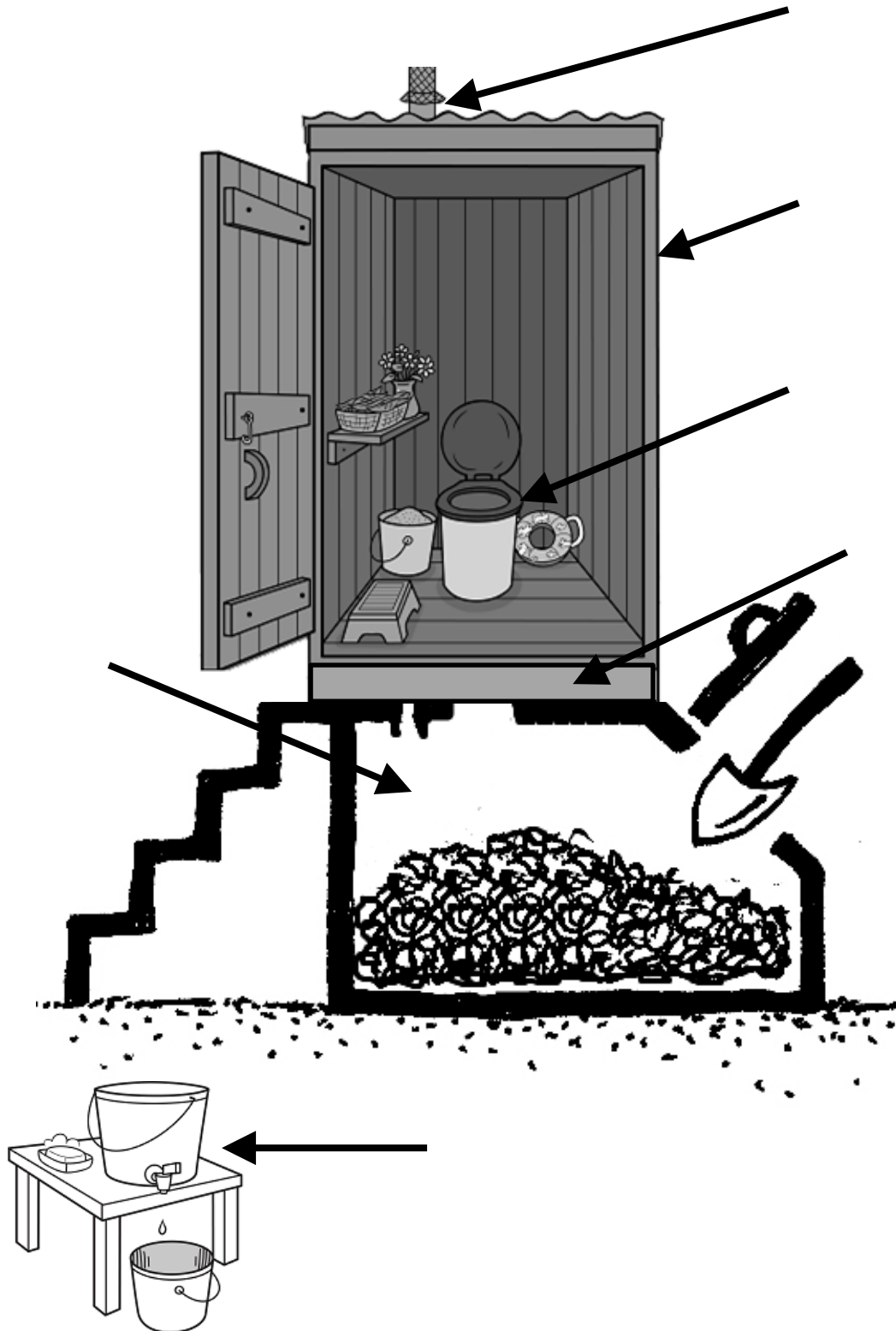
(Crédit :
AKVO)

Schéma des latrines 3



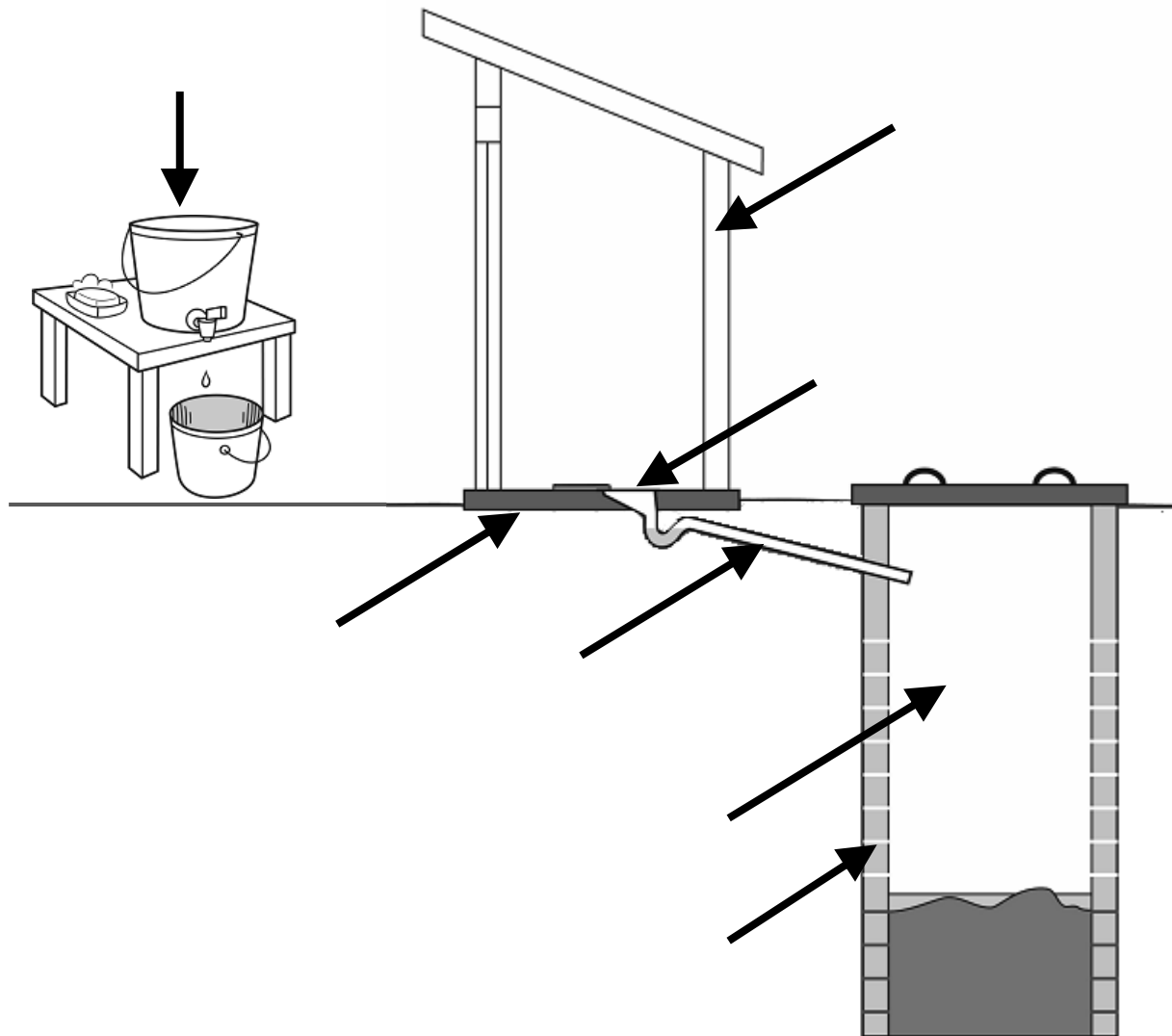
(Crédit : fosse adaptée d'AKVO)

Schéma des latrines 4




(Crédit : chambre adaptée d'AKVO)

Schéma des latrines 5



(Crédit : adapté de Shaw/WEDC, 2014)

Activité : cartes portant sur les fonctions des composants des latrines


<p>Fournit une intimité et un abri aux utilisateurs.</p>	<p>Fournit une base solide sur laquelle peut se tenir l'utilisateur. C'est une barrière entre l'utilisateur et les excréta stockés.</p>
<p>La cuvette, le siège ou le trou dans les latrines, dans lequel les utilisateurs urinent et défèquent.</p>	<p>Transporte l'eau, les excréta et les matériaux de nettoyage anal dans la fosse, le compartiment ou le réservoir.</p>
<p>Stocke les excréta, l'eau et les matériaux de nettoyage anal.</p>	<p>Supporte la dalle et évite l'effondrement de la partie supérieure de la fosse.</p>
<p>Supporte les parois de la fosse pour éviter tout effondrement, en particulier dans un sol meuble ou lorsque la fosse est vidée. Supporte également la dalle.</p>	<p>Fournit un apport d'oxygène dans la fosse, le réservoir ou le compartiment afin de favoriser la dégradation des excréments. Permet l'échappement des gaz. Permet de réduire les odeurs dans les latrines.</p>
<p>Les utilisateurs peuvent éliminer les agents pathogènes en se lavant les mains immédiatement après avoir utilisé les latrines.</p>	