

12, 2916 – 5th Avenue
Calgary, Alberta, T2A 6K4, Canadá

Teléfono: + 1 (403) 243-3285, fax: + 1 (403) 243-6199

Correo electrónico: cawst@cawst.org, sitio web: www.cawst.org

El Centro de Tecnologías Asequibles de Agua y Saneamiento (CAWST, por su sigla en inglés) es una organización sin fines de lucro con base en Calgary que proporciona capacitación y consultoría a organizaciones que trabajan directamente con poblaciones en países en desarrollo que carecen de acceso al agua limpia y al saneamiento básico.

Una de las principales estrategias de CAWST es hacer del conocimiento sobre agua un saber popular. Eso se logra, en parte, mediante el desarrollo y la distribución gratuita de materiales educativos con la intención de aumentar la disponibilidad de información para los que más lo necesitan.

Este documento es de contenido abierto y está elaborado bajo la licencia genérica Creative Commons Atribución 3.0. Para ver una copia de esa licencia, visite la página <http://creativecommons.org/licenses/by/3.0/deed.es> o envíe una carta a Creative Commons, 171 Second Street, Suite 300, San Francisco, California 94105, Estados Unidos.



Usted es libre de:

- Compartir – copiar, distribuir y difundir este documento.
- Editar – adaptar este documento.



Bajo las siguientes condiciones:

- Atribución. Deberá atribuírsele a CAWST el crédito de ser la fuente original del documento. Por favor, incluya la dirección a nuestro sitio web: www.cawst.org.

CAWST actualizará este documento periódicamente. Por ese motivo, no se recomienda que lo almacene para descargarlo desde su sitio web.

Manténgase actualizado y obtenga apoyo:



- Últimas actualizaciones de este documento.
- Otros talleres y recursos de capacitación relacionados.
- Apoyo sobre el uso de este documento para su trabajo.

*CAWST provee mentoría y
asesoramiento sobre el uso de sus materiales
de capacitación.*

www.cawst.org

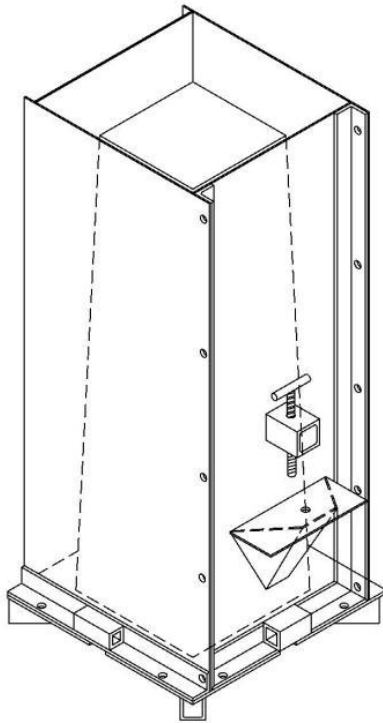
CAWST y sus directores, empleados, contratistas y voluntarios no asumen ninguna responsabilidad ni dan ninguna garantía respecto de los resultados que puedan obtenerse a partir del uso de la información proporcionada.

Filtro de bioarena

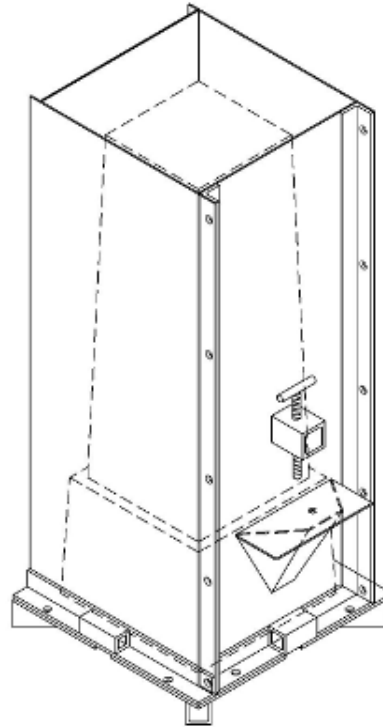
Versiones del molde



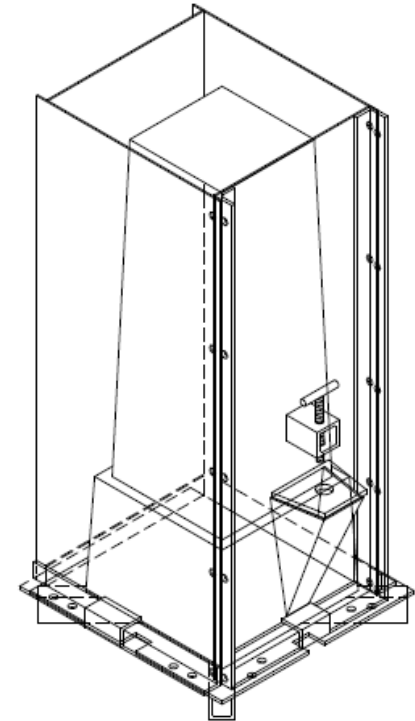
Moldes del filtro de bioarena



**Versión 10
(sin borde)
del molde**



**Versión 10
(con borde)
del molde**



**Versión 9
(con borde)
del molde**