

Verificar antes de desinfectar

Recomendaciones para una desinfección eficaz con cloro en contextos de crisis humanitaria

La turbidez, el pH y la temperatura influyen en la velocidad y eficacia con las que los productos de cloro desinfectan el agua. La turbidez dificulta que el cloro acceda a los agentes patógenos y los neutralice, mientras que el pH y la temperatura afectan la eficiencia de las reacciones del cloro.

En condiciones ideales, la dosis de cloro se calcula de forma que se obtengan 0,5 mg/L de cloro residual libre (CRL) luego de 30 minutos de tiempo de contacto.

Ajuste la dosis de cloro, los niveles deseados de CRL y/o el tiempo de contacto cuando los parámetros del agua de origen no sean los ideales.

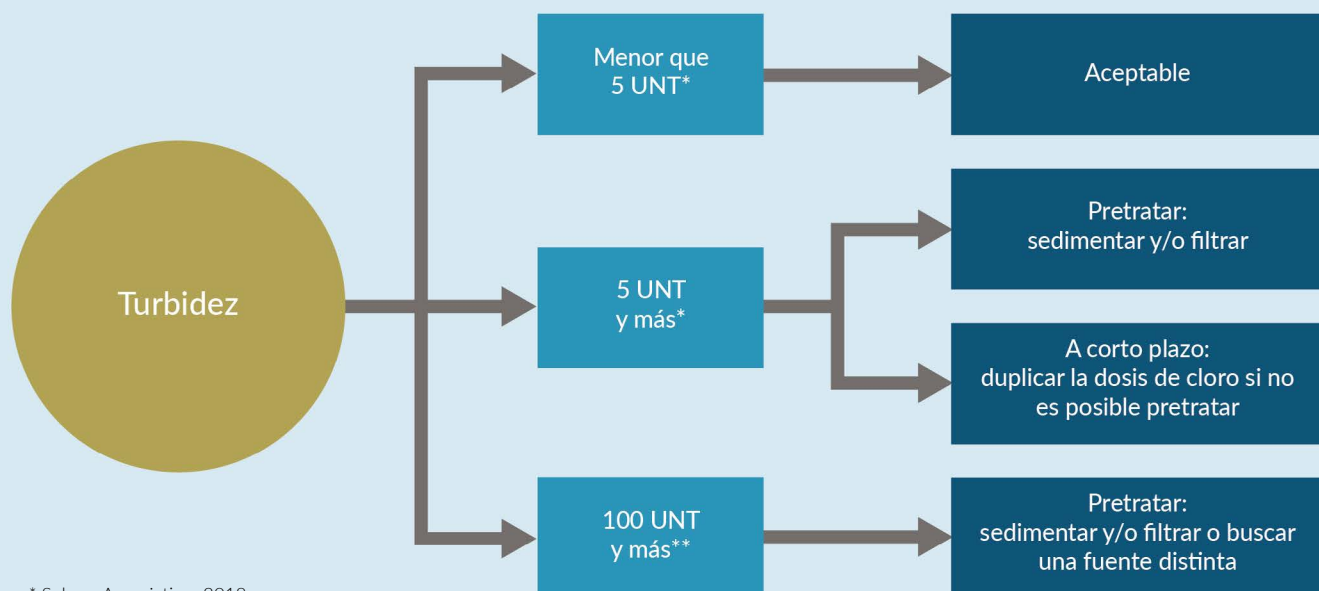
Verificar antes de clorar

- | | | | |
|--------------------------|--------------------|-----------------|--|
| <input type="checkbox"/> | TURBIDEZ | menor que 5 UNT | > No: ver Diagrama 1 para recomendaciones
> Sí: verificar pH |
| <input type="checkbox"/> | pH | menor que 8 | > No: ver Diagrama 2 para recomendaciones
> Sí: verificar temperatura |
| <input type="checkbox"/> | TEMPERATURA | 25°C o mayor | > No: ver Diagrama 3 para recomendaciones
> Sí: ¡Listo para clorar! |

1

TURBIDEZ

El agua cuya turbidez es mayor que 5 UNT se debe tratar previamente para aumentar la eficacia de la cloración. Cuando no se puede pretratar, se debe aumentar la dosis de cloro y/o el tiempo de contacto.



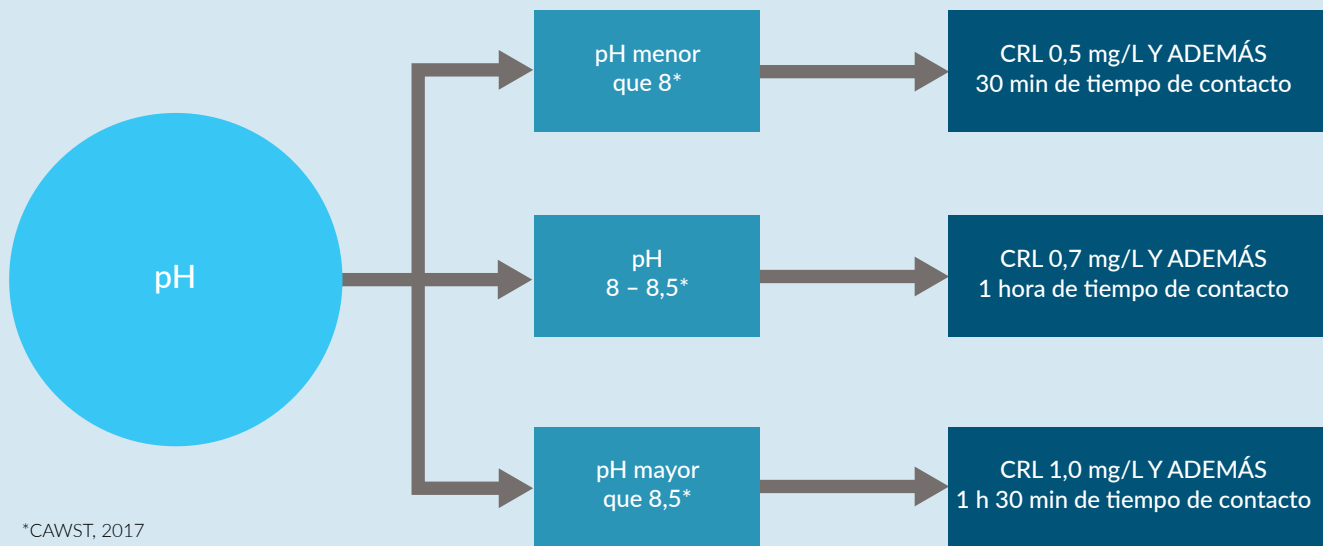
* Sphere Association, 2018

**Branz *et al.*, 2017

2

pH

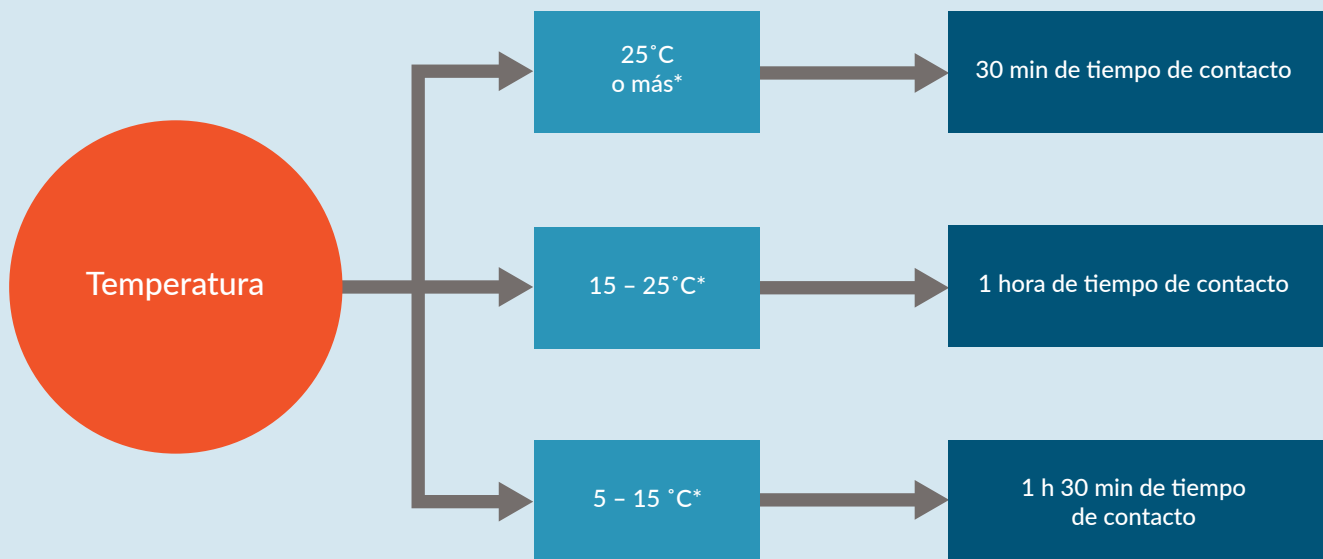
La eficacia del cloro disminuye cuando el pH del agua es mayor que 8. Para asegurar una desinfección eficaz, aumente el tiempo de contacto y calcule la dosis con una concentración mayor de CRL.



3

TEMPERATURA

Cuando el agua está fría, el cloro reacciona a los agentes patógenos más lentamente y la desinfección tarda más. Cuando la temperatura del agua es menor que 25°C, se debe aumentar el tiempo de contacto.



Recursos Adicionales

Para conocer las concentraciones y dosis de cloro recomendadas, vea el resumen técnico de CAWST: [Desinfección con cloro para tratamiento de agua a nivel domiciliario](#)

Para practicar el uso de esta herramienta, vea el módulo de aprendizaje virtual: [Verificar antes de desinfectar](#)

