

Plan de cours 19 : Cuvelage des fosses de latrines**55 minutes au total****Description du cours**

Pour chaque fosse de latrine, il est important de mettre en place un cuvelage partiel ou complet pour éviter que la fosse s'effondre. Ce plan de cours répertorie cinq règles à suivre pour mettre en place le cuvelage d'une fosse de latrine. Les participants discuteront aussi des avantages et des inconvénients des différents matériaux que l'on trouve localement et qui pourraient être utilisés pour cuveler une fosse de latrine.

Résultats d'apprentissage

À la fin de cette séance, les participants seront capables de :

1. Expliquer l'importance du cuvelage d'une fosse de latrine.
2. Énumérer les règles à respecter lors du cuvelage d'une fosse de latrine.
3. Identifier les matériaux appropriés et disponibles localement pour cuveler une fosse de latrine.

Matériaux

- Papier pour tableau à feuilles mobiles
- Papier
- Ruban adhésif
- Marqueurs
- Diagrammes "Réalisation de la base de fosse" et "Cuvelage complet d'une fosse"

Préparation

- Révisez le sujet en consultant le Manuel de construction des latrines.
- Écrivez le titre "*Pourquoi cuveler une fosse ?*" sur le tableau à feuilles mobiles
- Écrivez le mot "*Perméable*" et sa définition sur le tableau à feuilles mobiles
- Écrivez le mot "*Imperméable*" et sa définition sur le tableau à feuilles mobiles
- Écrivez les mots "*Matériaux locaux pour cuvelage de fosse*" sur le tableau à feuilles mobiles
- Dessinez le diagramme de réalisation de la base de fosse sur le tableau à feuilles mobiles
- Dessinez le diagramme du cuvelage complet d'une fosse sur le tableau à feuilles mobiles
- Cherchez les matériaux couramment utilisés dans la région pour le cuvelage de fosse
- Facultatif : écrivez les résultats d'apprentissage sur le tableau à feuilles mobiles

Introduction**5 minutes**

1. Placez les participants en binômes et demandez-leur de parler de ce qu'ils savent déjà du cuvelage de fosse de par les cours précédents.
2. Partagez quelques réponses avec le groupe complet.
3. Présentez la description du cours ou les résultats d'apprentissage.

Cuvelage de fosse**30 minutes**

1. Demandez aux participants la raison pour laquelle un cuvelage de fosse est nécessaire. Inscrivez les réponses sur la feuille "*Pourquoi cuveler une fosse ?*".
 - *Empêcher la fosse de s'effondrer*
 - *Fournir un support stable à la dalle et à la superstructure*
 - *Réduire le risque d'infiltration de l'eau de surface, d'érosion et de sape de la dalle*



2. Expliquez que ce cours s'accompagne de mots clés. Certains ont déjà été abordés dans les cours précédents. Demandez aux participants ce que signifie "perméable".
 - *Cela signifie que les liquides peuvent passer à travers.*
3. Montrez la définition déjà écrite et ajoutez-la au mur de mots. Expliquez que les parois des fosses de latrines doivent être perméables pour que les liquides puissent passer à travers (s'infiltrer) et se répandre dans le sol environnant.



4. Demandez aux participants ce que signifie "imperméable".
 - *Cela signifie que les liquides ne peuvent pas passer à travers. C'est un synonyme d'étanche.*
5. Montrez la définition déjà écrite et ajoutez-la au mur de mots.
6. Expliquez que vous allez leur distribuer un diagramme d'une fosse entièrement cuvelée. Par groupes, ils vont discuter des principales caractéristiques de construction du cuvelage. Le groupe complet abordera ensuite les règles de conception à respecter pour cuveler une fosse.



7. Répartissez les participants en groupes de 3 personnes. Distribuez à chaque personne les diagrammes "*Réalisation de la base de fosse*" et "*Cuvelage complet d'une fosse*". Accordez aux participants 3 à 5 minutes pour parler du diagramme.



8. Affichez les feuilles des diagrammes "*Cuvelage complet d'une fosse*" et "*Réalisation de la base de fosse*". Demandez aux participants de partager une caractéristique de conception dont ils ont discuté. S'il s'agit d'une des règles suivantes, expliquez la règle et enregistrez-la sur le diagramme. Continuez jusqu'à ce que toutes les règles soient abordées. Expliquez les règles que les participants n'ont pas mentionnées.
 1. *Un cuvelage doit être réalisé sur les 50 centimètres du haut de chaque fosse de latrine. Cela s'appelle la base.*
 - *Il y a plus de risque d'effondrement sur les sols proches de la surface. Ceux-ci sont en effet moins compacts que les sols plus profonds.*

- *La base supporte la dalle et évite l'effondrement de la fosse.*
- 2. *Un cuvelage imperméable doit se trouver 10 centimètres au-dessus du sol.*
 - *Cela évite que l'eau de surface ne pénètre dans la latrine sous la dalle ou au-dessus de la dalle par temps humide.*
- 3. *Toujours réaliser un cuvelage complet si la fosse va être vidée.*
 - *Les sols peuvent devenir instables une fois que les boues reposent dans la fosse depuis un certain temps.*
 - *Les cuvelages de fosse complets sont en général perméables, ce qui permet aux liquides provenant de la fosse de s'infiltrer dans le sol.*
- 4. *Le cuvelage doit toujours être complet pour une fosse sur un sol instable (par exemple sols sableux, graveleux, friables, non compactés).*
 - *La fosse risque de s'effondrer dans ces types de sols.*
- 5. *Pour une fosse avec cuvelage complet, le cuvelage doit être perméable à une profondeur supérieure à 0,5 mètre.*
 - *Les parois perméables permettent de laisser passer les liquides dans le sol environnant.*
 - *Cela augmente la durée de vie de la fosse. Dans le cas contraire, la fosse est très rapidement pleine.*

Matériaux pour le cuvelage de fosse

10 minutes



1. Demandez aux participants de consulter la section "Cuvelage de fosse" de leur Manuel de construction de latrines. Expliquez que le Manuel de construction de latrines explique comment construire une base et des cuvelages de fosse avec du béton coulé, des briques/blocs/pierres, du ferrociment et des anneaux de béton ou de terre cuite.

Pour plus d'informations sur la construction de cuvelages en bois/bambou, d'un fût en métal ou d'autres cuvelages de fosses, consultez le document Construction de latrines dans un foyer (Cambodian DRHC, 2010).



2. Demandez aux participants les matériaux disponibles localement qui peuvent être utilisés pour le cuvelage d'une fosse. Enregistrez les réponses sur la feuille "Matériaux locaux de cuvelage de fosse".
3. Discutez des inconvénients et des avantages associés à l'utilisation de ces différents matériaux.

Révision

10 minutes



1. Placez les participants en binômes. Demandez à une personne d'énoncer une règle et à son partenaire d'expliquer pourquoi elle est importante.
2. Inversez les rôles jusqu'à ce que les cinq règles ont été énoncées.

3. Demandez aux participants de passer à la section "Stockage des excréta" de leur Manuel de conception d'un système d'assainissement. Ils peuvent réaliser tout ajout ou changement de conception en fonction de ces nouvelles informations.

Réflexions sur le cours

Diagramme de réalisation de la base (cuvelage de fosse partiel)

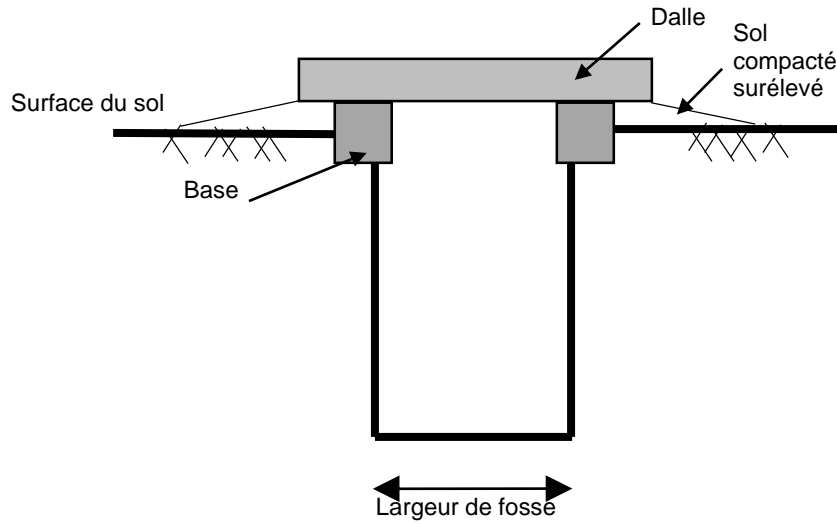
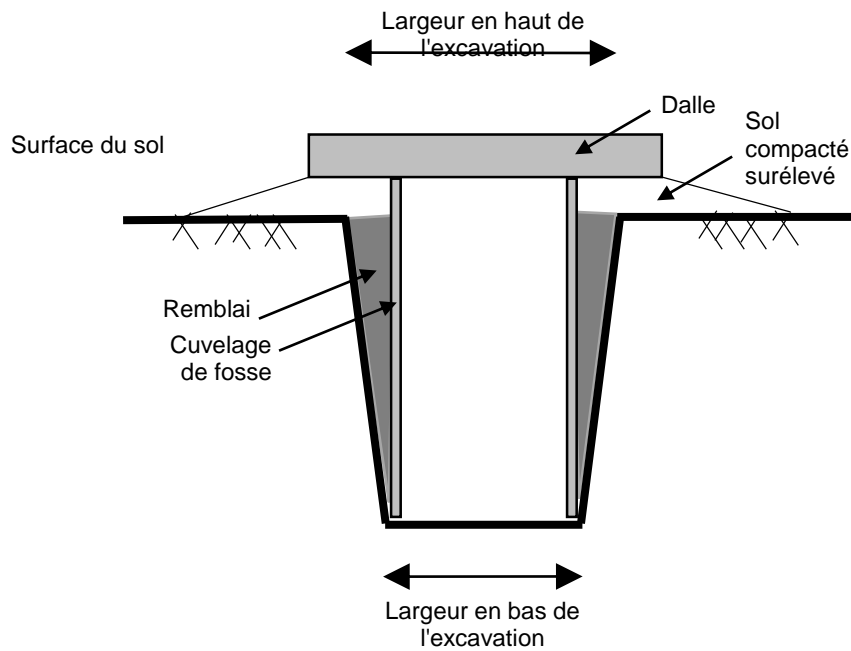


Diagramme de cuvelage de fosse complet



Conception et construction de latrines

Cuvelage des fosses de latrines

