



Altana Sofa

Poliuretano espanso a varie densità
Varying density polyurethane foam

Struttura in legno
Wooden frame

Fibra poliestere
Polyester fibre

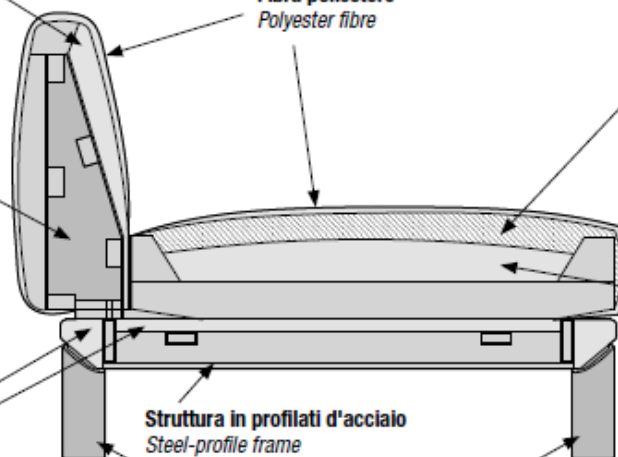
Riempimento in fiocco di poliestere e particelle di poliuretano espanso
Polyester fibre and polyurethane foam stuffing

Poliuretano espanso a varie densità
Varying density polyurethane foam

Struttura in profilati d'acciaio
Steel-profile frame

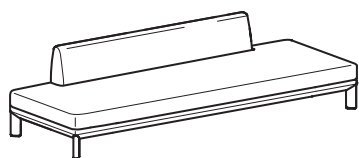
Poliuretano espanso ad alta densità
High-density polyurethane foam

Piedi in legno massello
Solid wood feet



ALTANA SOFA - DIVANO LINEARE//LINEAR SOFA

Categorie **A:** Tessuto cliente. **B:** Darwin. Please. **C:** Francis, Axum, Barkley, Frosty, Penny, Barnum, Club, Lario, Somme, Vellus, Tresigallo, Wabi Sabi. **P:** Pelle Panama.
 Categories **A:** Customer's fabric. **B:** Darwin. Please. **C:** Francis, Axum, Barkley, Frosty, Penny, Barnum, Club, Lario, Somme, Vellus, Tresigallo, Wabi Sabi. **P:** Panama leather.

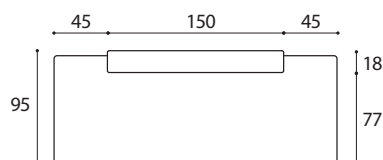
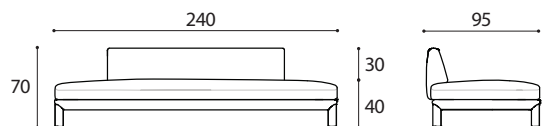


Finitura gambe Finewood: chiaro, naturale, amaranto, grigio o nero.

Finitura gambe laccato: bianco, cocco, tortora, havana, mandorla, ferro, nero, tuareg, argilla, foresta, caramello o amaranto.

Leg finish Finewood: Chiaro, Naturale, Amaranto, Grigio or Nero.

Leg finish lacquered: Bianco, Cocco, Tortora, Havana, Mandorla, Ferro, Nero, Tuareg, Argilla, Foresta, Caramello or Amaranto.



L//W

P//D

Codice
Code

A

B

C

P

m

m²

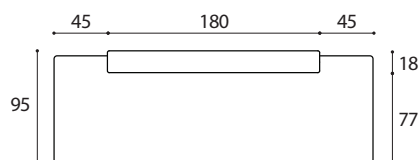
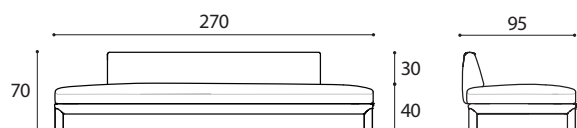
240

95

NAS001

12

22



270

95

NAS002

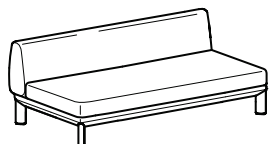
12

22

INDEX

ALTANA SOFA - DIVANO CENTRALE//CENTRAL SOFA

Categorie **A:** Tessuto cliente. **B:** Darwin. Please. **C:** Francis, Axum, Barkley, Frosty, Penny, Barnum, Club, Lario, Somme, Vellus, Tresigallo, Wabi Sabi. **P:** Pelle Panama.
 Categories **A:** Customer's fabric. **B:** Darwin. Please. **C:** Francis, Axum, Barkley, Frosty, Penny, Barnum, Club, Lario, Somme, Vellus, Tresigallo, Wabi Sabi. **P:** Panama leather.

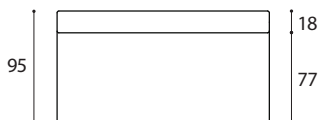
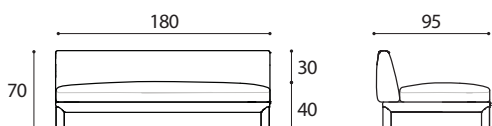


Finitura gambe Finewood: chiaro, naturale, amaranto, grigio o nero.

Finitura gambe laccato: bianco, cocco, tortora, havana, mandorla, ferro, nero, tuareg, argilla, foresta, caramello o amaranto.

Leg finish Finewood: Chiaro, Naturale, Amaranto, Grigio or Nero.

Leg finish lacquered: Bianco, Cocco, Tortora, Havana, Mandorla, Ferro, Nero, Tuareg, Argilla, Foresta, Caramello or Amaranto.



L//W

P//D

Codice
Code

A

B

C

P

m

m²

180

95

NAS031

9,1

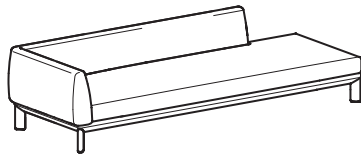
17

Imbottitura e tessuti ignifughi disponibili su richiesta.
 Fire-resistant padding and fabrics available on request.

DIVANI E POLTRONE
 SOFAS AND ARMCHAIRS

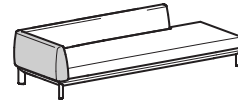
ALTANA SOFA - DIVANO ANGOLARE APERTO - SCHIENALE LUNGO// OPEN CORNER SOFA - HIGH BACKREST

Categorie **A:** Tessuto cliente. **B:** Darwin. Please. **C:** Francis, Axum, Barkley, Frosty, Penny, Barnum, Club, Lario, Somme, Vellus, Tresigallo, Wabi Sabi. **P:** Pelle Panama.
 Categories **A:** Customer's fabric. **B:** Darwin. Please. **C:** Francis, Axum, Barkley, Frosty, Penny, Barnum, Club, Lario, Somme, Vellus, Tresigallo, Wabi Sabi. **P:** Panama leather.

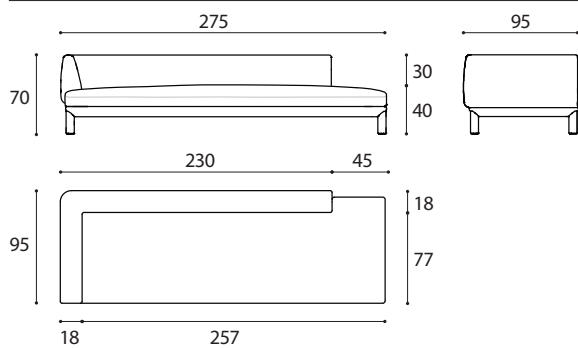
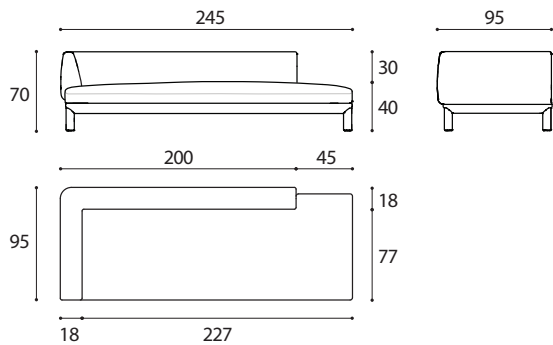
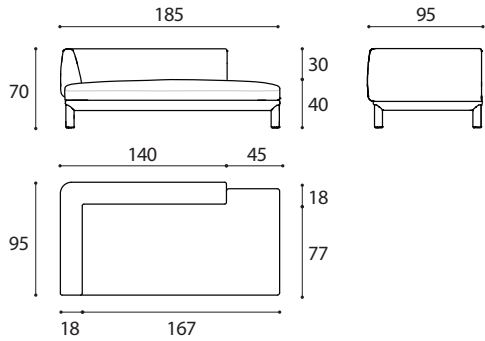
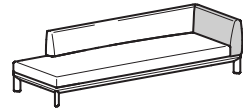


Finitura gambe Finewood: chiaro, naturale, amaranto, grigio o nero.
 Finitura gambe laccato: bianco, cocco, tortora, havana, mandorla, ferro, nero, tuareg, argilla, foresta, caramello o amaranto.
 Leg finish Finewood: Chiaro, Naturale, Amaranto, Grigio or Nero.
 Leg finish lacquered: Bianco, Cocco, Tortora, Havana, Mandorla, Ferro, Nero, Tuareg, Argilla, Foresta, Caramello or Amaranto.

Sinistra//Left



Destra//Right

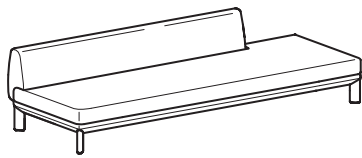


L/W	P/D	Codice Code	A	B	C	P	m ²	
							□	◊
185	95	NAS021					10	18,5
245	95	NAS022					12,5	23
275	95	NAS023					13,5	23

INDEX

ALTANA SOFA - DIVANO LATERALE APERTO - SCHIENALE LUNGO//OPEN SIDE SOFA - HIGH BACKREST

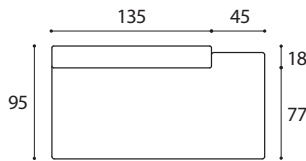
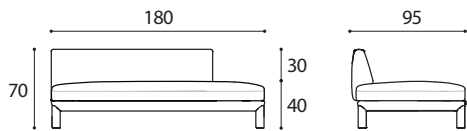
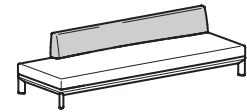
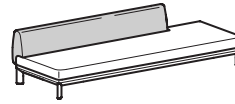
Categorie **A:** Tessuto cliente. **B:** Darwin. Please. **C:** Francis, Axum, Barkley, Frosty, Penny, Barnum, Club, Lario, Somme, Vellus, Tresigallo, Wabi Sabi. **P:** Pelle Panama.
 Categories **A:** Customer's fabric. **B:** Darwin. Please. **C:** Francis, Axum, Barkley, Frosty, Penny, Barnum, Club, Lario, Somme, Vellus, Tresigallo, Wabi Sabi. **P:** Panama leather.



Finitura gambe Finewood: chiaro, naturale, amaranto, grigio o nero.
 Finitura gambe laccato: bianco, cocco, tortora, havana, mandorla, ferro, nero, tuareg, argilla, foresta, caramello o amaranto.
 Leg finish Finewood: Chiaro, Naturale, Amaranto, Grigio or Nero.
 Leg finish lacquered: Bianco, Cocco, Tortora, Havana, Mandorla, Ferro, Nero, Tuareg, Argilla, Foresta, Caramello or Amaranto.

Sinistra//Left

Destra//Right



L//W

P//D

Codice Code

A

B

C

P

m

m²

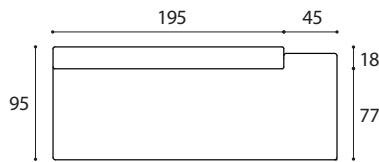
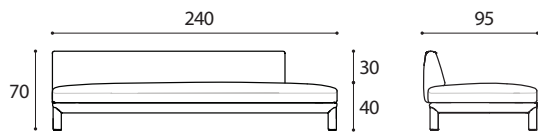
180

95

NAS051

8,5

15,5



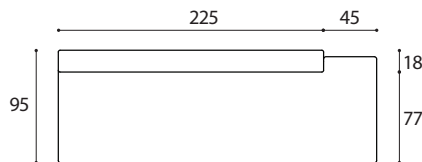
240

95

NAS052

12

22



270

95

NAS053

12,5

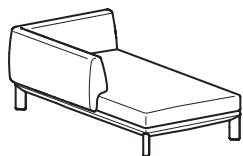
23

INDEX

DIVANI E POLTRONE
SOFAS AND ARMCHAIRS

ALTANA SOFA - CHAISE LONGUE LATERALE//SIDE CHAISE LONGUE

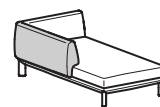
Categorie **A:** Tessuto cliente. **B:** Darwin. Please. **C:** Francis, Axum, Barkley, Frosty, Penny, Barnum, Club, Lario, Somme, Vellus, Tresigallo, Wabi Sabi. **P:** Pelle Panama.
 Categories **A:** Customer's fabric. **B:** Darwin. Please. **C:** Francis, Axum, Barkley, Frosty, Penny, Barnum, Club, Lario, Somme, Vellus, Tresigallo, Wabi Sabi. **P:** Panama leather.



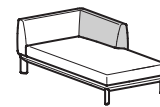
Finitura gambe Finewood: chiaro, naturale, amaranto, grigio o nero.
 Finitura gambe laccato: bianco, cocco, tortora, havana, mandorla, ferro, nero, tuareg, argilla, foresta, caramello o amaranto.

Leg finish Finewood: Chiaro, Naturale, Amaranto, Grigio or Nero.
 Leg finish lacquered: Bianco, Cocco, Tortora, Havana, Mandorla, Ferro, Nero, Tuareg, Argilla, Foresta, Caramello or Amaranto.

Sinistra//Left



Destra//Right

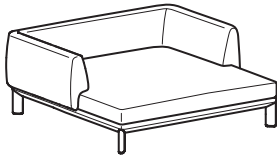


INDEX

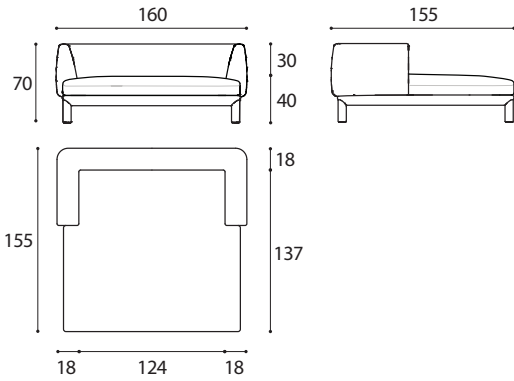
		L//W	P//D	Codice Code	A	B	C	P	m	m ²
		95	155	NAS061					8	15
		95	185	NAS062					10	18,5
		125	155	NAS063					8,5	15,5
		155	155	NAS064					9	16,5

ALTANA SOFA - DAY BED

Categorie **A:** Tessuto cliente. **B:** Darwin. Please. **C:** Francis, Axum, Barkley, Frosty, Penny, Barnum, Club, Lario, Somme, Vellus, Tresigallo, Wabi Sabi. **P:** Pelle Panama.
 Categories **A:** Customer's fabric. **B:** Darwin. Please. **C:** Francis, Axum, Barkley, Frosty, Penny, Barnum, Club, Lario, Somme, Vellus, Tresigallo, Wabi Sabi. **P:** Panama leather.



Finitura gambe Finewood: chiaro, naturale, amaranto, grigio o nero.
 Finitura gambe laccato: bianco, cocco, tortora, havana, mandorla, ferro, nero, tuareg, argilla, foresta, caramello o amaranto.
 Leg finish Finewood: Chiaro, Naturale, Amaranto, Grigio or Nero.
 Leg finish lacquered: Bianco, Cocco, Tortora, Havana, Mandorla, Ferro, Nero, Tuareg, Argilla, Foresta, Caramello or Amaranto.








		Codice Code	A	B	C	P	m	m²
L//W	P//D							
160	155	NAS081					10	18,5

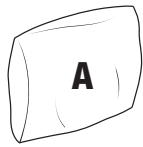
DIVANI E POLTRONE
SOFAS AND ARMCHAIRS

ALTANA SOFA - CUSCINI INTERNO FIBRA ANALLERGICA//CUSHIONS FILLED WITH HYPOALLERGENIC FIBRES

Categorie **A:** Tessuto cliente. **B:** Darwin. Please. **C:** Francis, Axum, Barkley, Frosty, Penny, Barnum, Club, Lario, Somme, Vellus, Tresigallo, Wabi Sabi. **P:** Pelle Panama.
 Categories **A:** Customer's fabric. **B:** Darwin. Please. **C:** Francis, Axum, Barkley, Frosty, Penny, Barnum, Club, Lario, Somme, Vellus, Tresigallo, Wabi Sabi. **P:** Panama leather.

	L//W	H	Codice Code	A	B	C	P	 m	 m ²
Cuscino schienale <i>Backrest cushion</i> 	60	50	DI5178					0,45	0,85
Cuscino a saponetta quadrata <i>Square knife edge cushion</i> 	40	40	DI5177					0,65	1,2
Cuscino bracciolo <i>Armrest cushion</i> 	60	40	DI5187					1,4	2,6

Cuscini obbligatori:
Required cushions:



A
Cuscino schienale
Backrest cushion
60x50
DI5178

Cuscini optional:
Optional cushions:



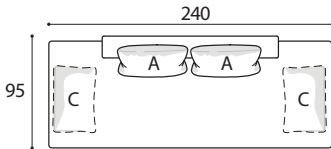
B
Cuscino a saponetta quadrata
Square knife edge cushion
40x40
DI5177



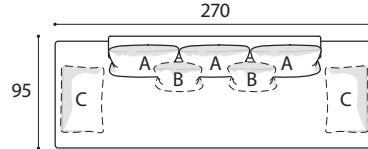
C
Cuscino bracciolo
Armrest cushion
60x40
DI5187

Divano lineare//Linear sofa

NAS001

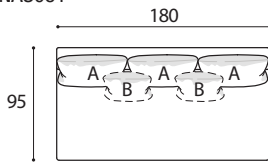


NAS002



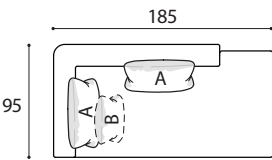
Divano centrale//Central sofa

NAS031

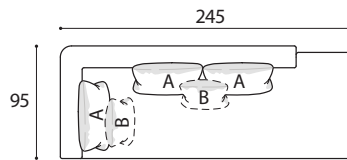


Divano angolare aperto//Open corner sofa

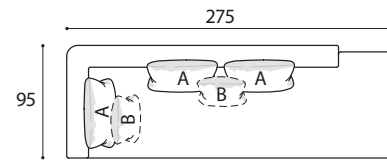
NAS021



NAS022

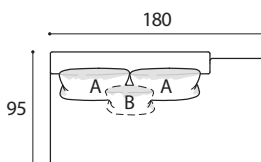


NAS023

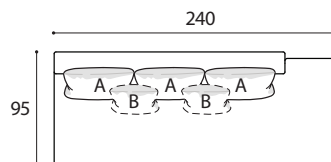


Divano laterale aperto//Open side sofa

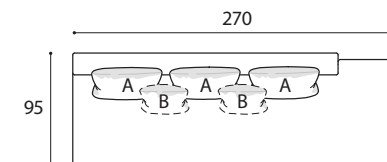
NAS051



NAS052

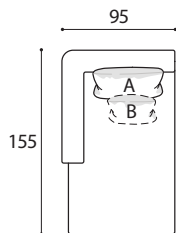


NAS053

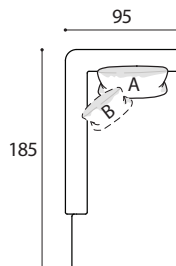


Chaise longue laterale//Side chaise longue

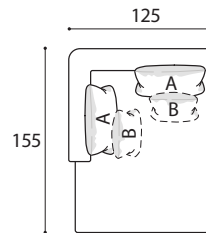
NAS061



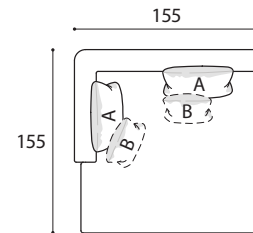
NAS062



NAS063

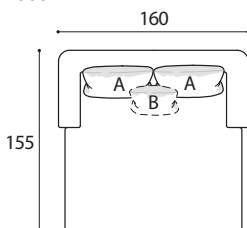


NAS064



Day bed

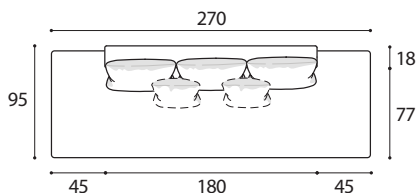
NAS081



ALTANA SOFA - ESEMPI DI COMPOSIZIONE//COMPOSITION EXAMPLES

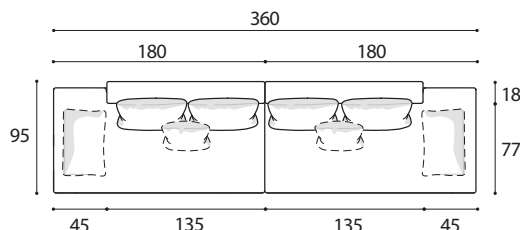
Categorie **A:** Tessuto cliente. **B:** Darwin. Please. **C:** Francis, Axum, Barkley, Frosty, Penny, Barnum, Club, Lario, Somme, Vellus, Tresigallo, Wabi Sabi. **P:** Pelle Panama.
 Categories **A:** Customer's fabric. **B:** Darwin. Please. **C:** Francis, Axum, Barkley, Frosty, Penny, Barnum, Club, Lario, Somme, Vellus, Tresigallo, Wabi Sabi. **P:** Panama leather.

2786



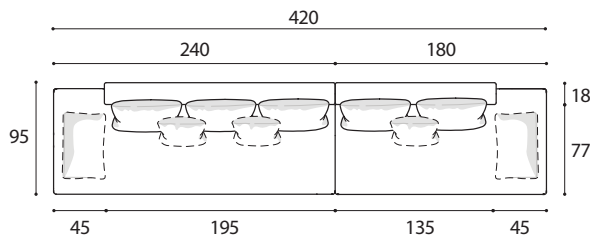
Composizione Composition	Larghezza Width	Profondità Depth	Altezza Height	Codice Code	A	B	C	P
Divano: n° 1 lineare NAS002 Sofa: 1 x linear NAS002	270	95	70	NAS002				
Cuscini: n° 3 cuscini schienale DI5178 (prezzo cad.) Cushions: 3 x backrest cushions DI5178 (price per cushion)	60	18	50	DI5178				
<i>Optional//Optional</i>								
Cuscini: n° 2 cuscini saponetta quadrata DI5177 (prezzo cad.) Cushions: 2 x square soap-shaped cushions DI5177 (price per cushion)	40	12	40	DI5177				

2857



Composizione Composition	Larghezza Width	Profondità Depth	Altezza Height	Codice Code	A	B	C	P
Divano: n° 1 laterale NAS051 + n° 1 laterale NAS051 Sofa: 1 x side NAS051 + 1 x side NAS051	360	95	70	285701				
Cuscini: n° 4 cuscini schienale DI5178 (prezzo cad.) Cushions: 4 x backrest cushions DI5178 (price per cushion)	60	18	50	DI5178				
<i>Optional//Optional</i>								
Cuscini: n° 2 cuscini saponetta quadrata DI5177 (prezzo cad.) Cushions: 2 x square soap-shaped cushions DI5177 (price per cushion)	40	12	40	DI5177				
Cuscini: n° 2 cuscini bracciolo DI5187 (prezzo cad.) Cushions: 2 x armrest cushions DI5187 (price per cushion)	60	18	40	DI5187				

2866*

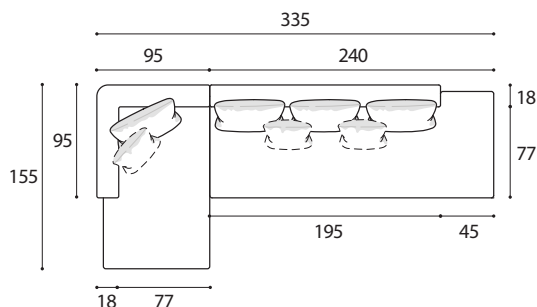


Composizione Composition	Larghezza Width	Profondità Depth	Altezza Height	Codice Code	A	B	C	P
Divano: n° 1 laterale NAS052 + n° 1 laterale NAS051 Sofa: 1 x side NAS052 + 1 x side NAS051	420	95	70	286601				
Cuscini: n° 5 cuscini schienale DI5178 (prezzo cad.) Cushions: 5 x backrest cushions DI5178 (price per cushion)	60	18	50	DI5178				
<i>Optional//Optional</i>								
Cuscini: n° 3 cuscini saponetta quadrata DI5177 (prezzo cad.) Cushions: 3 x square soap-shaped cushions DI5177 (price per cushion)	40	12	40	DI5177				
Cuscini: n° 2 cuscini bracciolo DI5187 (prezzo cad.) Cushions: 2 x armrest cushions DI5187 (price per cushion)	60	18	40	DI5187				

ALTANA SOFA - ESEMPI DI COMPOSIZIONE//COMPOSITION EXAMPLES

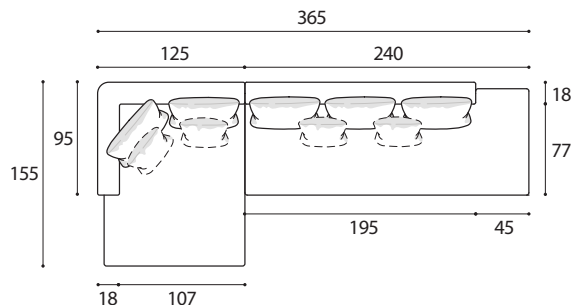
Categorie **A:** Tessuto cliente. **B:** Darwin. Please. **C:** Francis, Axum, Barkley, Frosty, Penny, Barnum, Club, Lario, Somme, Vellus, Tresigallo, Wabi Sabi. **P:** Pelle Panama.
 Categories **A:** Customer's fabric. **B:** Darwin. Please. **C:** Francis, Axum, Barkley, Frosty, Penny, Barnum, Club, Lario, Somme, Vellus, Tresigallo, Wabi Sabi. **P:** Panama leather.

2809



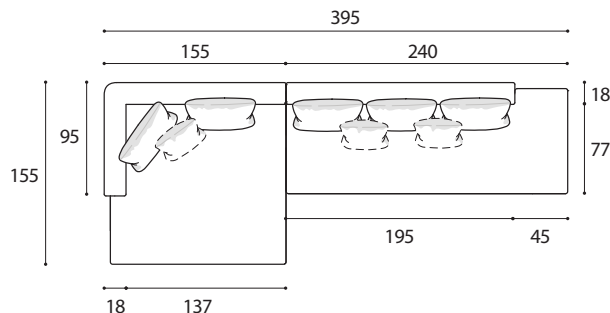
Composizione Composition	Larghezza Width	Profondità Depth	Altezza Height	Codice Code	A	B	C	P
Divano: n° 1 chaise longue NAS061 + n° 1 laterale NAS052 Sofa: 1 x chaise longue NAS061 + 1 x side NAS052	335	155	70	280901				
Cuscini: n° 4 cuscini schienale DI5178 (prezzo cad.) Cushions: 4 x backrest cushions DI5178 (price per cushion)	60	18	50	DI5178				
Optional//Optional								
Cuscini: n° 3 cuscini saponetta quadrata DI5177 (prezzo cad.) Cushions: 3 x square soap-shaped cushions DI5177 (price per cushion)	40	12	40	DI5177				

2808*



Composizione Composition	Larghezza Width	Profondità Depth	Altezza Height	Codice Code	A	B	C	P
Divano: n° 1 chaise longue NAS063 + n° 1 laterale NAS052 Sofa: 1 x chaise longue NAS063 + 1 x side NAS052	365	155	70	280801				
Cuscini: n° 5 cuscini schienale DI5178 (prezzo cad.) Cushions: 5 x backrest cushions DI5178 (price per cushion)	60	18	50	DI5178				
Optional//Optional								
Cuscini: n° 4 cuscini saponetta quadrata DI5177 (prezzo cad.) Cushions: 4 x square soap-shaped cushions DI5177 (price per cushion)	40	12	40	DI5177				

2858



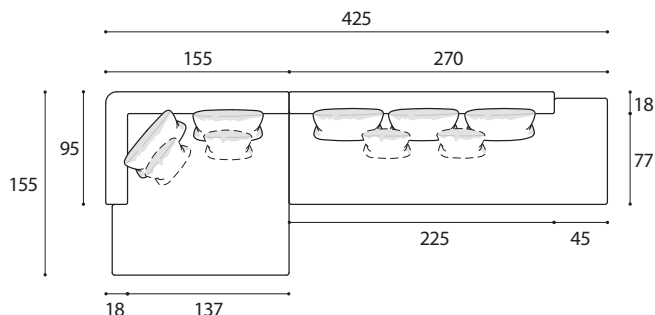
Composizione Composition	Larghezza Width	Profondità Depth	Altezza Height	Codice Code	A	B	C	P
Divano: n° 1 chaise longue NAS064 + n° 1 laterale NAS052 Sofa: 1 x chaise longue NAS064 + 1 x side NAS052	395	155	70	285801				
Cuscini: n° 5 cuscini schienale DI5178 (prezzo cad.) Cushions: 5 x backrest cushions DI5178 (price per cushion)	60	18	50	DI5178				
Optional//Optional								
Cuscini: n° 3 cuscini saponetta quadrata DI5177 (prezzo cad.) Cushions: 3 x square soap-shaped cushions DI5177 (price per cushion)	40	12	40	DI5177				

* Composizione a catalogo con predisposizione cuscini standard
 * Catalogue composition with standard cushions

ALTANA SOFA - ESEMPI DI COMPOSIZIONE//COMPOSITION EXAMPLES

Categorie **A:** Tessuto cliente. **B:** Darwin. Please. **C:** Francis, Axum, Barkley, Frosty, Penny, Barnum, Club, Lario, Somme, Vellus, Tresigallo, Wabi Sabi. **P:** Pelle Panama.
 Categories **A:** Customer's fabric. **B:** Darwin. Please. **C:** Francis, Axum, Barkley, Frosty, Penny, Barnum, Club, Lario, Somme, Vellus, Tresigallo, Wabi Sabi. **P:** Panama leather.

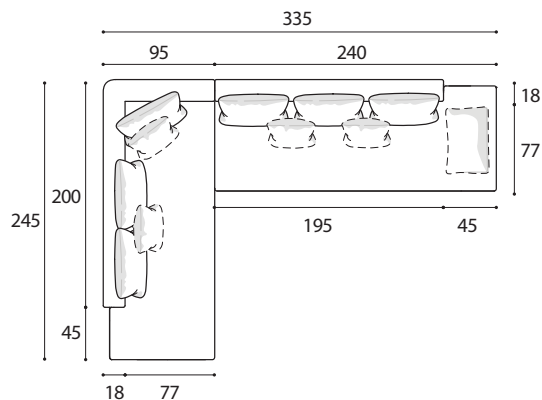
2787*



Composizione Composition	Larghezza Width	Profondità Depth	Altezza Height	Codice Code	A	B	C	P
Divano: n° 1 chaise longue NAS064 + n° 1 laterale NAS053 Sofa: 1 x chaise longue NAS064 + 1 x side NAS053	425	155	70	278701				
Cuscini: n° 5 cuscini schienale DI5178 (prezzo cad.) Cushions: 5 x backrest cushions DI5178 (price per cushion)	60	18	50	DI5178				
Optional//Optional								
Cuscini: n° 4 cuscini saponetta quadrata DI5177 (prezzo cad.) Cushions: 4 x square soap-shaped cushions DI5177 (price per cushion)	40	12	40	DI5177				

2859

INDEX

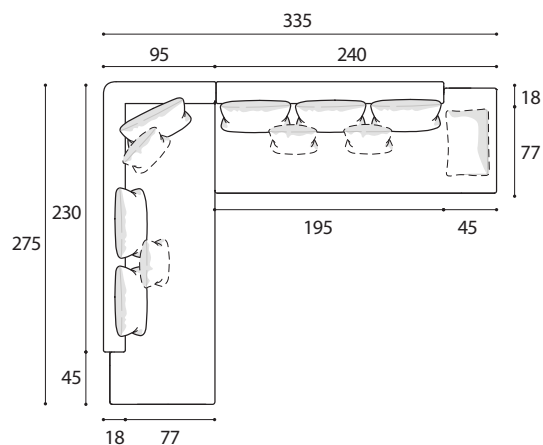


Composizione Composition	Larghezza Width	Profondità Depth	Altezza Height	Codice Code	A	B	C	P
Divano: n° 1 angolare NAS022 + n° 1 laterale NAS052 Sofa: 1 x corner NAS022 + 1 x side NAS052	335	245	70	285901				
Cuscini: n° 6 cuscini schienale DI5178 (prezzo cad.) Cushions: 6 x backrest cushions DI5178 (price per cushion)	60	18	50	DI5178				
Optional//Optional								
Cuscini: n° 4 cuscini saponetta quadrata DI5177 (prezzo cad.) Cushions: 4 x square soap-shaped cushions DI5177 (price per cushion)	40	12	40	DI5177				
Cuscini: n° 1 cuscini bracciolo DI5187 (prezzo cad.) Cushions: 1 x armrest cushions DI5187 (price per cushion)	60	18	40	DI5187				

ALTANA SOFA - ESEMPI DI COMPOSIZIONE//COMPOSITION EXAMPLES

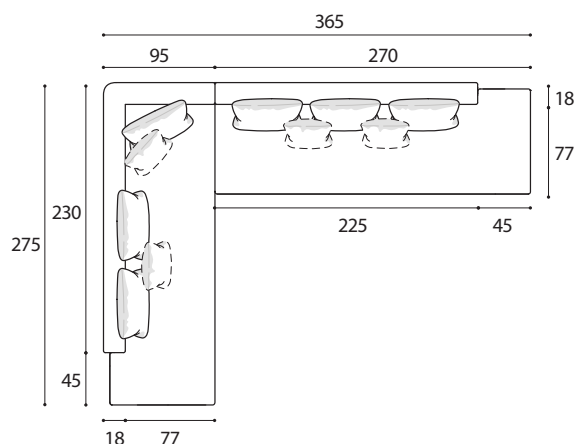
Categorie **A:** Tessuto cliente. **B:** Darwin. Please. **C:** Francis, Axum, Barkley, Frosty, Penny, Barnum, Club, Lario, Somme, Vellus, Tresigallo, Wabi Sabi. **P:** Pelle Panama.
 Categories **A:** Customer's fabric. **B:** Darwin. Please. **C:** Francis, Axum, Barkley, Frosty, Penny, Barnum, Club, Lario, Somme, Vellus, Tresigallo, Wabi Sabi. **P:** Panama leather.

2860



Composizione Composition	Larghezza Width	Profondità Depth	Altezza Height	Codice Code	A	B	C	P
Divano: n° 1 angolare NAS023 + n° 1 laterale NAS052 Sofa: 1 x corner NAS023 + 1 x side NAS052	335	275	70	286001				
Cuscini: n° 6 cuscini schienale DI5178 (prezzo cad.) Cushions: 6 x backrest cushions DI5178 (price per cushion)	60	18	50	DI5178				
Optional//Optional								
Cuscini: n° 4 cuscini saponetta quadrata DI5177 (prezzo cad.) Cushions: 4 x square soap-shaped cushions DI5177 (price per cushion)	40	12	40	DI5177				
Cuscini: n° 1 cuscini bracciolo DI5187 (prezzo cad.) Cushions: 1 x armrest cushions DI5187 (price per cushion)	60	18	40	DI5187				

2856*

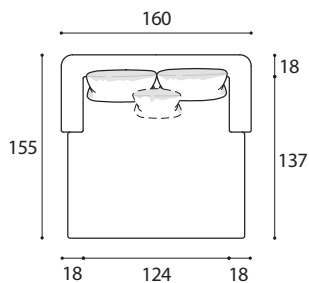


Composizione Composition	Larghezza Width	Profondità Depth	Altezza Height	Codice Code	A	B	C	P
Divano: n° 1 angolare NAS023 + n° 1 laterale NAS053 Sofa: 1 x corner NAS023 + 1 x side NAS053	365	275	70	285601				
Cuscini: n° 6 cuscini schienale DI5178 (prezzo cad.) Cushions: 6 x backrest cushions DI5178 (price per cushion)	60	18	50	DI5178				
Optional//Optional								
Cuscini: n° 4 cuscini saponetta quadrata DI5177 (prezzo cad.) Cushions: 4 x square soap-shaped cushions DI5177 (price per cushion)	40	12	40	DI5177				

INDEX

DIVANI E POLTRONE
SOFAS AND ARMCHAIRS

2880*



Composizione <i>Composition</i>	Larghezza <i>Width</i>	Profondità <i>Depth</i>	Altezza <i>Height</i>	Codice <i>Code</i>	A	B	C	P
Divano: n° 1 day bed NAS081 <i>Sofa: 1 x day bed NAS081</i>	160	155	70	NAS081				
Cuscini: n° 2 cuscini schienale DI5178 (prezzo cad.) <i>Cushions: 2 x backrest cushions DI5178 (price per cushion)</i>	60	18	50	DI5178				
<i>Optional//Optional</i>								
Cuscini: n° 1 cuscini saponetta quadrata DI5177 (prezzo cad.) <i>Cushions: 1 x square soap-shaped cushions DI5177 (price per cushion)</i>	40	12	40	DI5177				