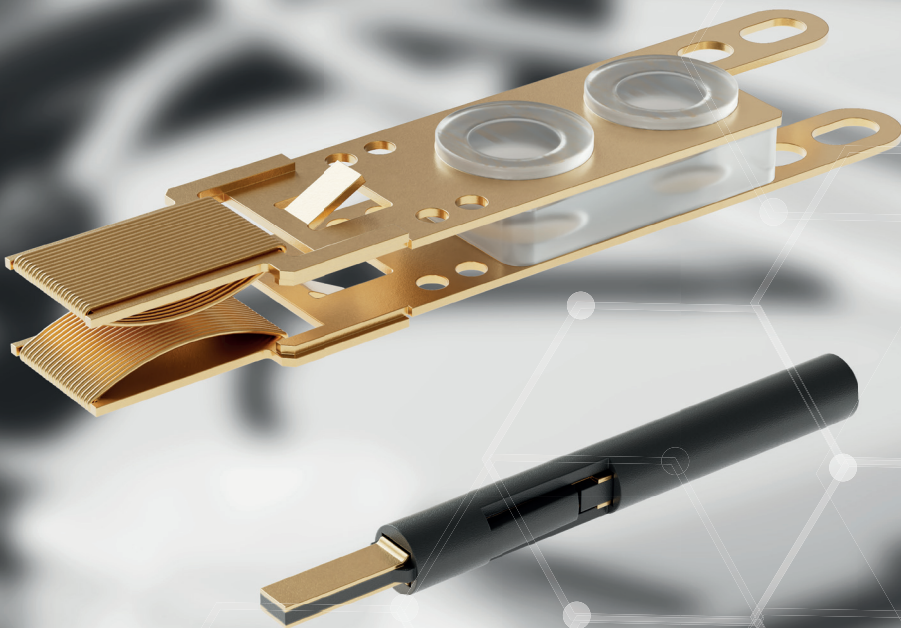
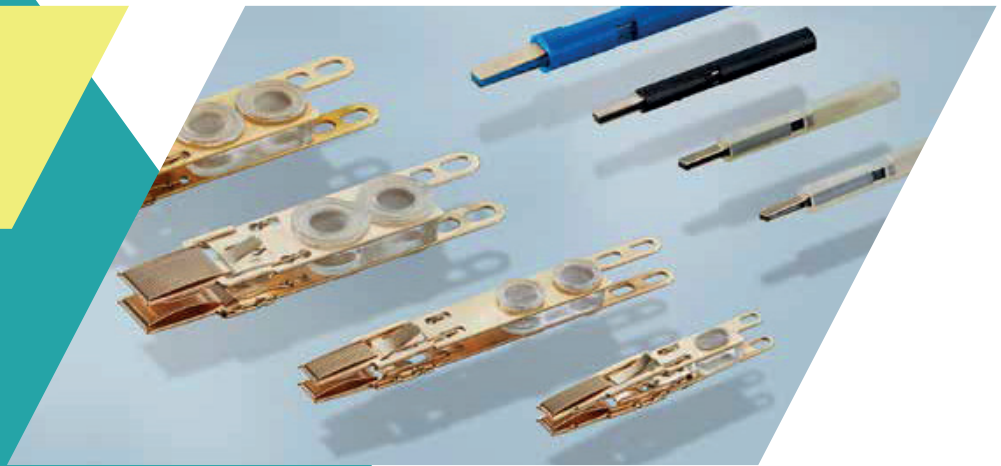


TEKOFLEX®
Produktkatalog



TEKOFLEX®

TF07 - TF16

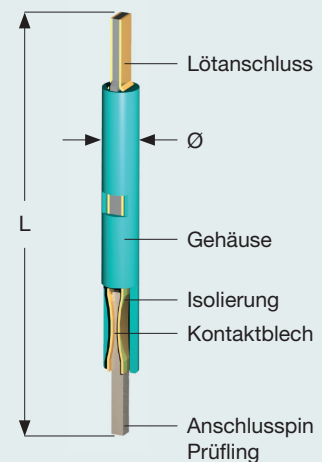


TEKOFLEX® zur Vierleitermessung

TEKOFLEX®-Kontakte eignen sich hervorragend für Vierleiter-Messungen an Flach- und Rundsteckern.

Die runden TEKOFLEX® für Anschlusspins

Die runden TF07 - TF16 auf dieser Seite sind ideal für runde oder rechteckige Stecker-Pins zwischen 0,6 und 1,3 mm. Zwei elektrisch isolierte Kontaktbleche in einem runden Kunststoffgehäuse nehmen die Pins auf. An die offenen Bereiche der Kontaktbleche auf der gegenüberliegenden Seite wird angelötet und der TEKOFLEX® mit dem Testsystem verbunden. Die TF07 - TF16 sind so konstruiert, dass mehrere aneinander steckbar sind. Eine Einbauanleitung mit Skizzen finden Sie auf der übernächsten Seite.



Technische Daten	TF07	TF07-S1	TF08	TF10	TF15	TF16
Maße Anschlusspin Prüfling (mm)	0,6-0,7 x 1,2	0,2-0,3 x 1,2	0,75-0,8 x 1,2	0,95-1,0 x 1,2	0,6-0,8 x 1,8	1,0-1,3 x 1,8
Maße TEKOFLEX® (Länge / Ø) (mm)	20,1 / 2,0	20,1 / 2,0	20,1 / 2,2	20,1 / 2,2	27,0 / 3,0	27,0 / 3,0
Ø-Montagebohrung (mm)	2,2	2,2	2,3	2,3	3,4	3,4
Steck- und Abzugskraft (cN, +/- 20%)	100-150	25-40	120-150	120-150	100-200	100-200
Mittlerer Durchgangswiderstand (mΩ)	5	5	5	5	4	4
Max. Puls-Strombelastung (A)	10	10	10	10	10	10
Typische Lebensdauer (Steckzyklen)	100.000	100.000	100.000	100.000	100.000	100.000
Material Kontaktbleche	CuBe, vergoldet	CuBe, vergoldet	CuBe, vergoldet	CuBe, vergoldet	CuBe, vergoldet	CuBe, vergoldet



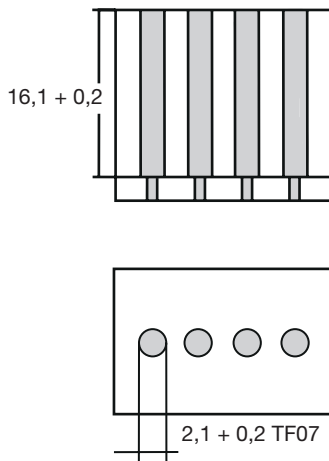
Einbaubeschreibung am Beispiel TEKOFLEX® TF07:

Um den TF07 als Kontaktelement einsetzen zu können, benötigen Sie ein Gehäuse, eine Abdeckplatte vorne und eine Abdeckplatte hinten. Letztere dient der Verdrehsicherung des TEKOFLEX®-Kontaktsystems. Diese drei Platten werden einzeln gefertigt, Rastertoleranz $\pm 0,05$ mm.

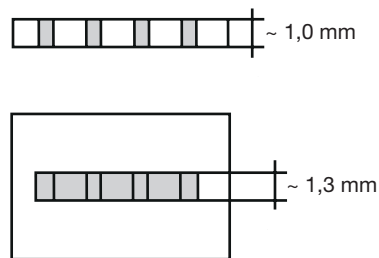
Das TEKOFLEX®-System wird als erstes in das Gehäuse eingeschoben. Danach wird die Abdeckplatte hinten aufgesetzt und mit dem Gehäuse verschraubt. Abschließend wird die Abdeckplatte vorne aufgesetzt und verschraubt.

Wichtig beim Einbau ist, dass dem TEKOFLEX-System $\approx 0,2$ mm Luft zum Toleranzausgleich gegeben wird, siehe Abbildung.

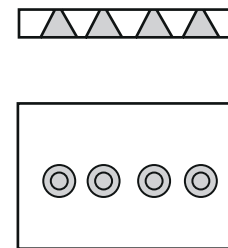
Gehäuse



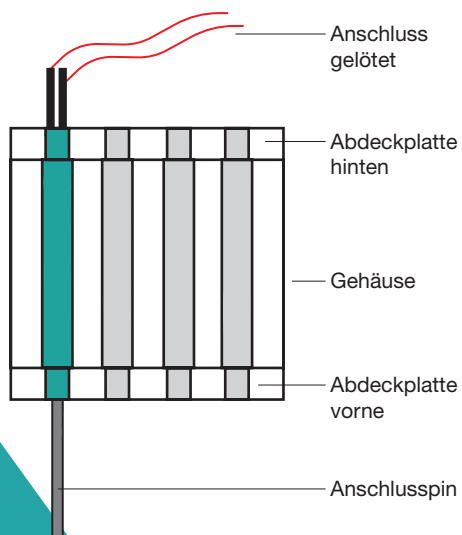
Abdeckplatte hinten



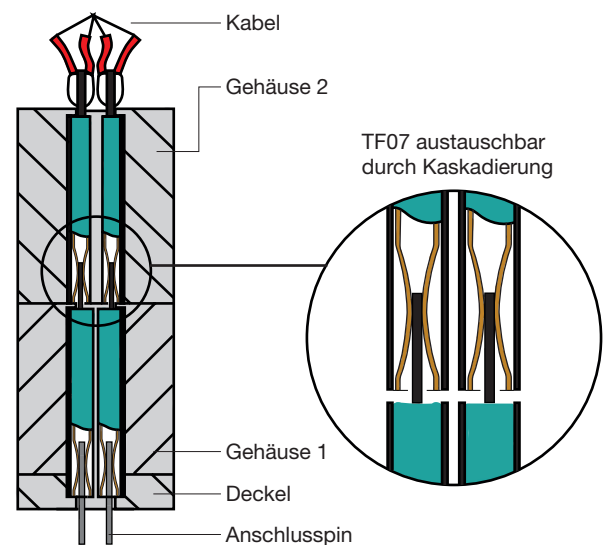
Abdeckplatte vorne



Zusammenbau mit TEKOFLEX®

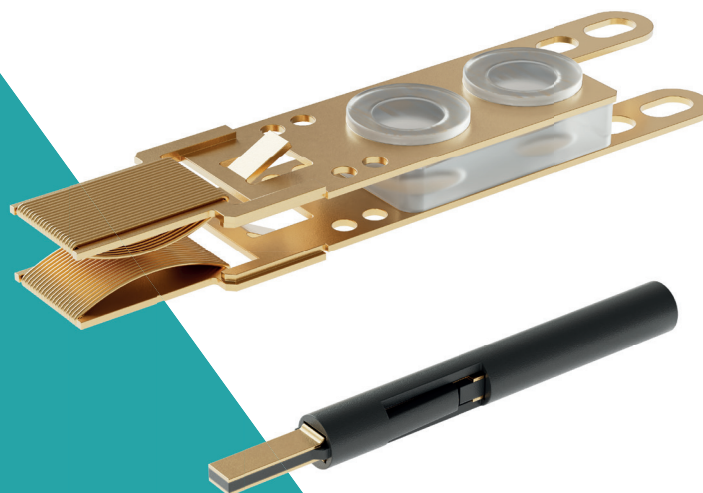


Mehrere TF07 aneinander steckbar



TEKOFLEX®

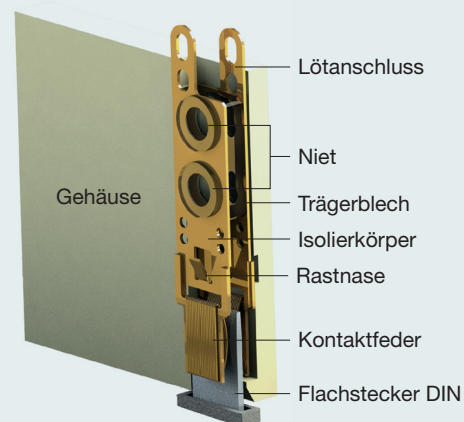
TF20 - TF63



Die TEKOFLEX® für flache Stecker und Zungen

Die TEKOFLEX® TF20 - TF63 sind ideal für Prüflinge mit flachen Anschluss-Kontakten.

Der fein gewickelte Kontakt-Draht auf den voneinander isolierten Ober- und Unterseiten bietet eine optimale Kontaktierung mit geringsten Übergangswiderständen. Die konvexe Form der Wicklung gewährleistet zudem, dass möglichst wenig Kontaktsuren auf dem Prüfling zurückbleiben. TF20 - TF63 sind geeignet für Flachstecker von 2,0 - 6,3 mm Breite.

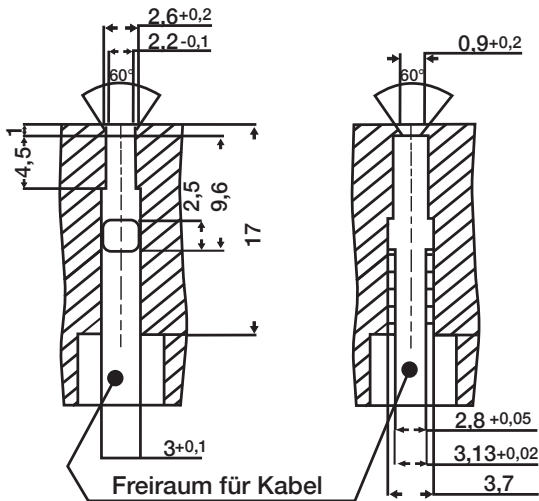


Technische Daten	TF20	TF28	TF63
Nennbreite (mm)	2,0	2,8	6,3
Maße TEKOFLEX® A/B/C (mm)	3,0 / 2,6 / 19,5	4,0 / 3,0 / 31,5	6,8 / 3,4 / 31,6
Steck- und Abzugskraft (cN, +/- 20%)	160	200	300
Mittlerer Durchgangswiderstand (mΩ)	0,7	1,7	0,8
Max. Puls-Strombelastung (A)	15	20	40
Typische Lebensdauer (Steckzyklen)	300.000	300.000	300.000
Material Trägerblech	CuBe, vergoldet	CuBe, vergoldet	CuBe, vergoldet
Material Wicklung	CuBe, vergoldet	CuBe, vergoldet	CuBe, vergoldet

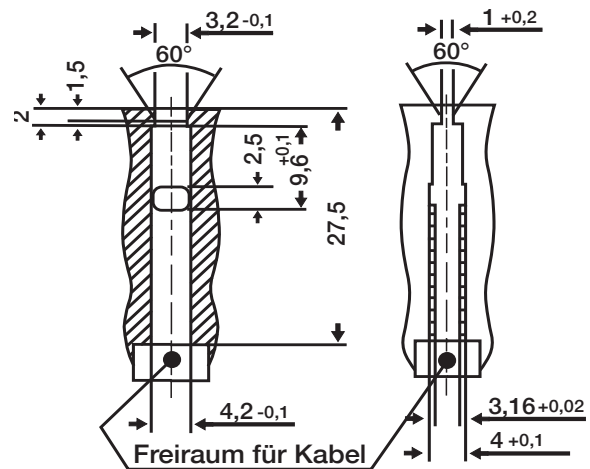


Einbaubeschreibung

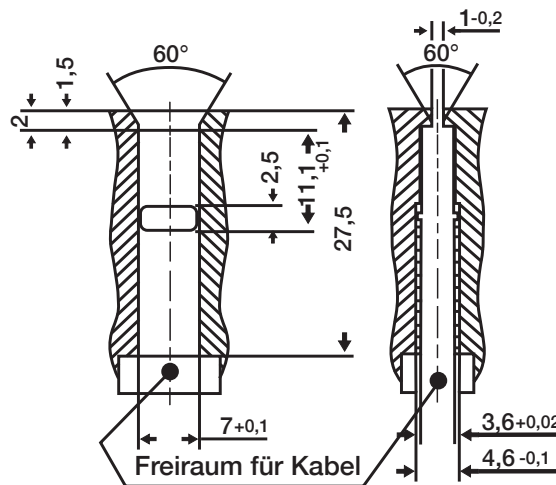
Um das TEKOFLEX®-System als Kontaktelement einsetzen zu können, benötigt man ein Gehäuse, in welches der TEKOFLEX® rückseitig eingesteckt werden kann. Bei kundenspezifischen Anwendungen muss das Gehäuse dem zu prüfenden Objekt angepasst werden. Hierfür wird das Aufnahmegehäuse, wie in den Zeichnungen unten dargestellt, in zwei identischen Hälften gefertigt. Im Anschluss werden die beiden Hälften zur Lagesicherung verstiftet und dann verschraubt. Der TEKOFLEX® kann nun in das Gehäuse eingeschoben werden.



Gehäuse für TF20
Gegenstecker 2,0 x 0,6 mm



Gehäuse für TF28
Gegenstecker 2,8 x 0,8 mm



Gehäuse für TF63
Gegenstecker 6,3 x 0,8 mm



FIXTEST Prüfmittelbau GmbH
Zeppelinstraße 8
78234 Engen, Germany

+49-7733-5056-0
contact@fixtest.de
www.fixtest.de



FIXTEST